

ルミネクス照明KB1A型

ポール取付用ブラケット施工説明書

- この度は、当社製品をご採用いただき誠にありがとうございます。
商品を正しく安全に組立・施工していただくために、この施工説明書をよくお読みの上、作業を行ってください。
- 本施工説明書に示した注意事項は、商品の性能・機能および強度や安全性を確保する上での重要な内容です。
施工にあたっては必ずお守りください。
- 施工は専門業者が行ってください。専門知識のない方が施工されますと不具合発生の原因となることがあります。
- 施工にあたっては、ルミネクス照明 KB1A 型の取扱説明書を合わせて参照してください。
- この施工説明書は施工後必ず施主様へお渡しください。

◎設置について

- 本商品は、適合器具以外を取付けることはできません。別売の適合器具（ルミネクス照明 KB1A 型）をご用意ください。
- 電源や電気の工事は必ず電気工事店様が行ってください。

◎施工時の注意事項

- モルタルやコンクリートの抽出液は強アルカリ性で、しみやむら等の外観不良や腐食の原因になりますので、工事中に商品に付着しないようにご注意ください。
- 腐食の恐れのある接着剤や化学薬品を施工上使用する場合は、商品と接触しないようにしていただくか、接触する部分を完全に養生してください。
- 施工時に商品に付着したモルタルやコンクリート等は速やかに清掃してください。また、商品にキズをつけますと腐食しやすくなりますので取扱いには十分注意してください。
- 改造・変更をしないでください。

この施工説明書に示した注意事項は、安全に関する重要な内容を示しています。人身事故や財産への損害を未然に防止するため、次のような絵表示をしています。

絵表示	意味	絵表示	ご使用上の注意とお願い
	この表示を無視して誤った取り扱いをすると使用者等が負傷する危険や物的損害の発生が予想されることを表しています。		「必ず行っていただくこと」を示しています。



- ルミネクス照明 KB1A 型の取扱説明書を合わせて参照してください。
- 機能ポールの施工説明書を合わせて参照してください。



本商品を使用して、門柱商品にルミネクス照明 KB1A 型を取付けることができます。



電源や電気の工事は必ず電気工事店様が行ってください。

梱包明細

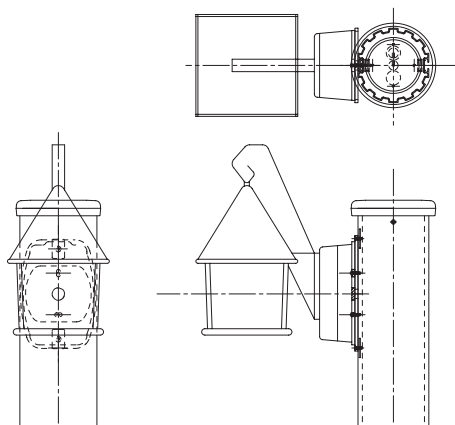
- 施工前に、部材数量および部品数量を確認してください。また、品質に支障のある損傷が無いか確認してください。
- 施工説明書に記載している部材・部品（ビス含）以外は使用しないでください。

表内の()は個数を表わしています。

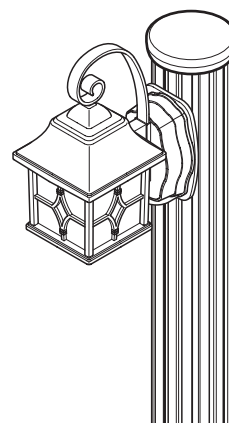
梱包名称	梱包内容
ポール取付用ブラケット	ポール取付用ブラケット(1)・裏板(2) φ4×12皿タッピン3種(2)・φ4×14トラスタッピン3種(2)・施工説明書[ME-1723](1)

納まり図

- 施工前に、取付位置を必ず確認してください。



ME1723-01

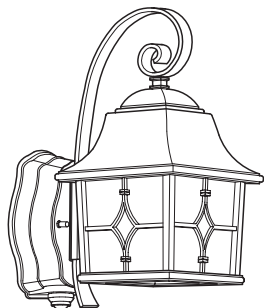


ME1723-07

施工手順



- あらかじめ、ルミネクス照明 KB1A 型（別売品）を用意しておいてください。
- 機能ポール内部に電源線があることを確認してください。
- 機能ポールのポール溝を使って照明を取付けます。



ME1723-02

- ①ポールキャップを取外してください。
- ②照明取付位置を決定してください。



インターホン等のオプション品と干渉しないように取付け位置を決定してください。

- ③ブラケット中心部φ 20mmの孔に合わせて、ポール溝にφ 10mm程度の配線孔をあけてください。
- ④ブラケットを裏板と仮止めしてください。
- ⑤裏板を機能ポールの上部よりポール溝に挿入し、ブラケット中心部の孔とポール溝にあけた配線孔を合わせた位置でビスを本締めしてください。
- ⑥機能ポール内部より、電源線を配線孔に通してください。



インターホン用の信号線と間違えないようにしてください。

- ⑦ポールキャップを取付けてください。
- ⑧電源線をルミネクス照明 KB1A 型に接続してください。
- ⑨ルミネクス照明 KB1A 型をブラケットに取付けてください。



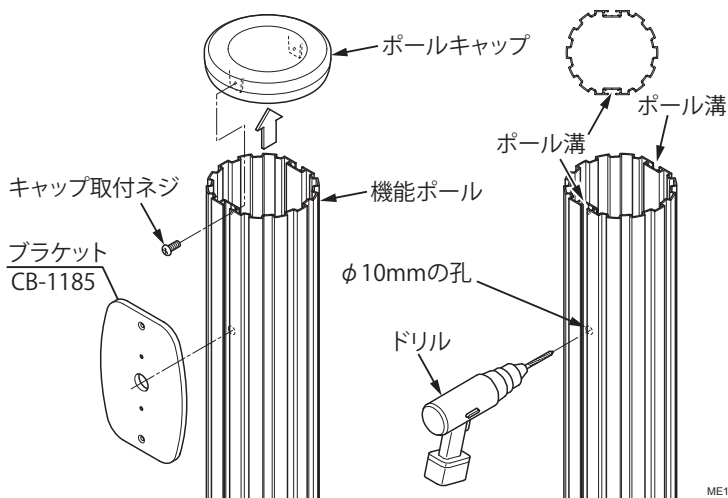
照明の取付けおよび結線についての詳細は、ルミネクス照明 KB1A 型の取付マニュアルを参照してください。



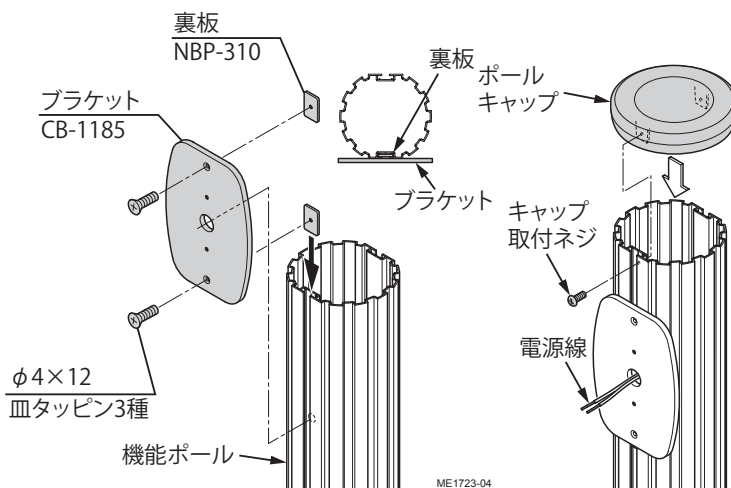
余りの電源線は、機能ポール内に押込んでください。



結線については必ず電気工事店（有資格者）に依頼してください。

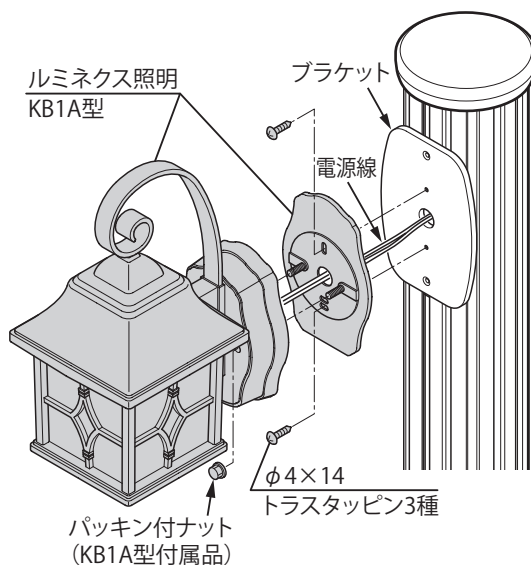


ME1723-03



ME1723-04

ME1723-05



ME1723-06

■施工工事店様、販売店様へのお願い

- 「取扱説明書」に基づき（同梱されているもののみ）商品の使用方法、保守点検方法およびメンテナンス方法を必ず施主様に説明してください。
- この施工説明書は、施工完了後施主様にお渡しください。

株式会社LIXIL この商品についてのご質問やご相談は右記の窓口にお問い合わせください。

お客様相談室



0120-126-001

LIXIL インターネットホームページ <http://www.lixil.co.jp>