

モデル門扉C型用 パイプカバー 施工説明書

- この度は、当社製品をご採用いただき誠にありがとうございます。
商品を正しく安全に組立・施工していただくために、この施工説明書をよくお読みの上、作業を行ってください。
- 本説明書に示した注意事項は、商品の性能・機能および強度や安全性を確保する上での重要な内容です。
施工にあたっては必ずお守りください。
- 施工は専門業者が行ってください。専門知識のない方が施工されますと不具合発生の原因となることがあります。
- この施工説明書は施工後必ず施主様へお渡しください。

梱包明細

- 施工前に、部材数量および部品数量を確認してください。また、品質に支障のある損傷が無いか確認してください。
- 施工説明書に記載している部材・部品（ビス含）以外は使用しないでください。

表内の（ ）は個数を表しています。

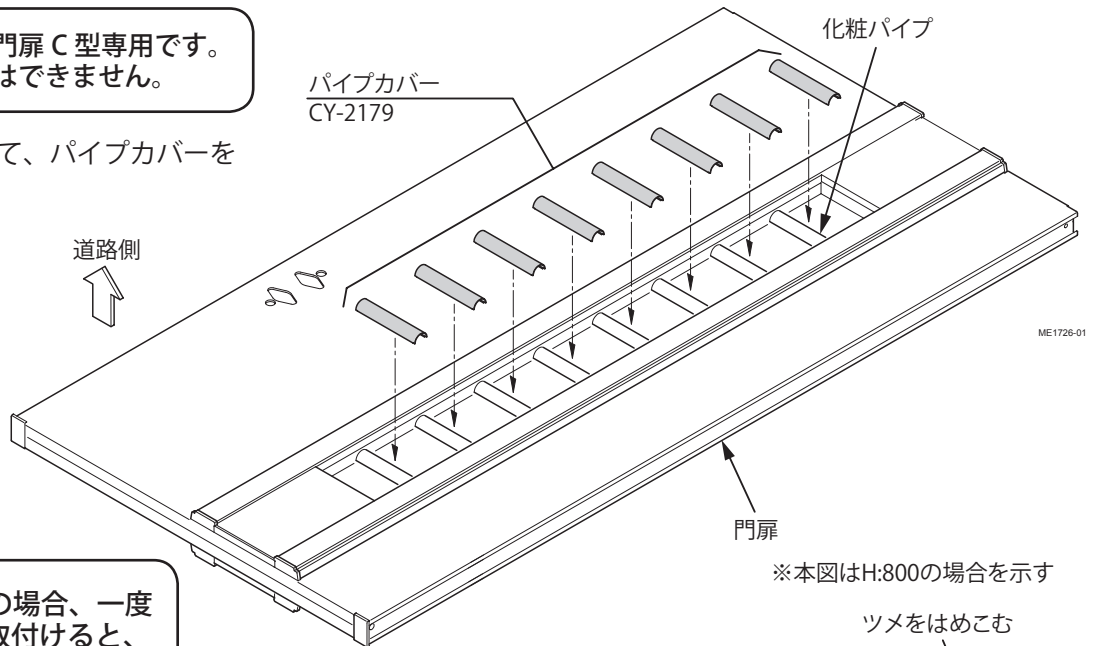
梱包名称	梱包内容
パイプカバー	H：1200用 パイプカバー（8）・施工説明書 [ME-1726]（1）
	H：1400用 パイプカバー（10）・施工説明書 [ME-1726]（1）
	H：1600用 パイプカバー（12）・施工説明書 [ME-1726]（1）

施工手順



本商品は、モデル門扉C型専用です。
他商品への取付けはできません。

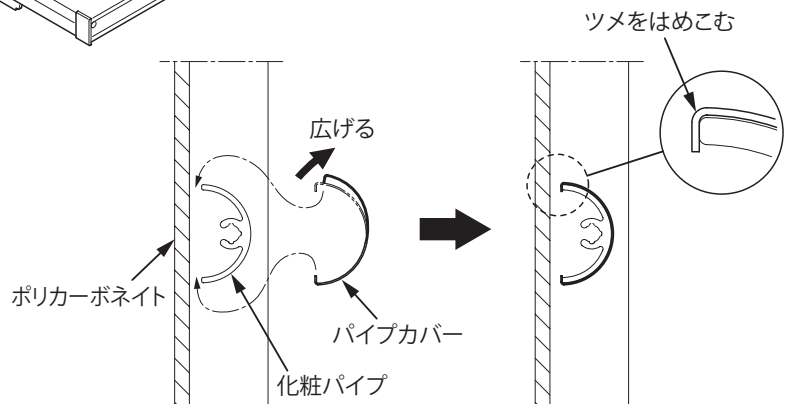
- ①門扉の化粧パイプに合わせて、パイプカバーを取付けてください。



- 片面のみ取付けの場合、一度パイプカバーを取付けると、外すことができませんので注意してください。
- 必ず門扉の表裏を確認してください。




右図のようにパイプカバーを広げ、ツメを化粧パイプとポリカーボネイトの間に確実にはめ込んでください。



- ②門扉を吊込んでください。

■施工工事店様、販売店様へのお願い

- 「取扱説明書」に基づき（同梱されているもののみ）商品の使用方法、保守点検方法およびメンテナンス方法を必ず施主様に説明してください。
- この施工説明書は、施工完了後施主様にお渡しください。

株式会社LIXIL この商品についてのご質問やご相談は右記の窓口にお問い合わせください。 お客様相談室  0120-126-001

LIXIL インターネットホームページ <http://www.lixil.co.jp>