

# 前付けサイン 施工説明書

- この度は、当社製品をご採用いただき誠にありがとうございます。  
商品を正しく安全に組立・施工していただくために、この施工説明書をよくお読みの上、作業を行ってください。
- 本説明書に示した注意事項は、商品の性能・機能および強度や安全性を確保する上での重要な内容です。  
施工にあたっては必ずお守りください。
- 商品に物を吊り下げたりしないでください。またぶら下がったり、寄りかかったりしないでください。
- 施工は専門業者が行ってください。専門知識のない方が施工されますと不具合発生の原因となることがあります。
- この説明書は施工後必ず施主様へお渡しください。

この説明書に示した注意事項は、安全に関する重要な内容を示しています。人身事故や財産への損害を未然に防止するため、次のような絵表示をしています。

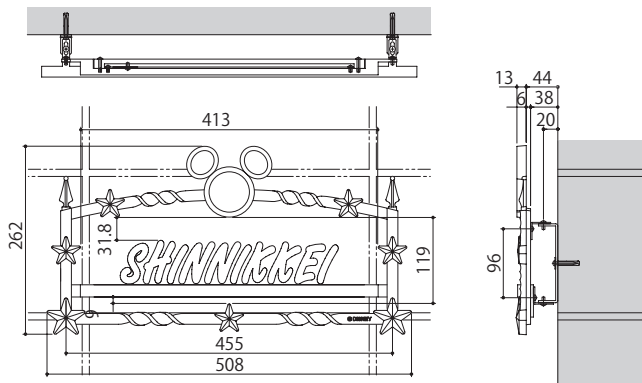
絵表示	意味	絵表示	ご使用上の注意とお願い
	この表示を無視して誤った取り扱いをすると使用者等が負傷する危険や物的損害の発生が予想されることを表しています。		「必ず行っていただくこと」を示しています。

**注意**

- 商品に物を吊り下げたりしないでください。
- 商品にぶら下がったり、寄りかかったりしないでください。

**3** 本商品は、「ポスト口金飾り」に「文字取付部品」および「透かし文字」を合わせて構成しています。

**納まり図** ●施工前に必ず確認してください。  
※本図は、ミッキーA型の場合を示しています。



©DISNEY ※サインに入る文字の目安は10文字です。 ME1774-001c

## 梱包明細

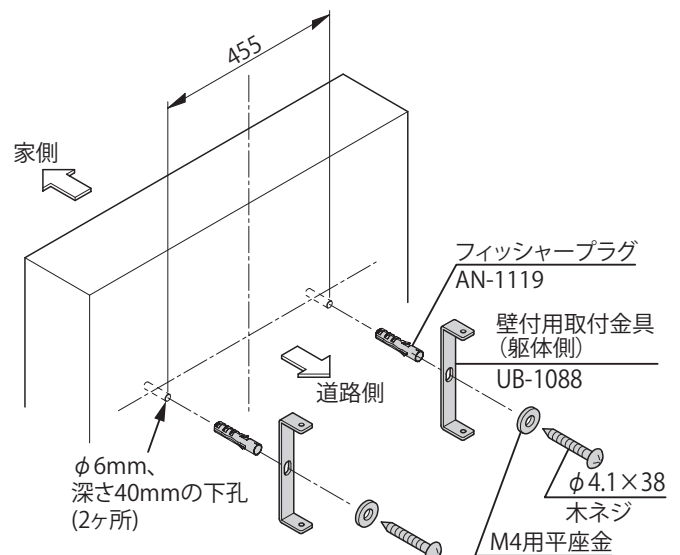
- 施工前に、部材数量および部品数量を確認してください。また、品質に支障のある損傷が無いか確認してください。
- 説明書に記載している部材・部品（ビス含）以外は使用しないでください。

表内の（ ）は個数を表しています。

梱包名称	梱包内容
文字取付部品	文字取付部品 (1)・文字取付部品カバー (1) M4×6 トラス小ネジ (2)・文字取付金具 (1) M4×18 トラス小ネジ (2) 施工説明書 [ME-1774]
透かし文字	透かし文字 10 文字ピース (6～10) M4×8 トラス小ネジ (文字と同数)
	透かし文字 5 文字ピース (3～5) M4×8 トラス小ネジ (文字と同数)
	透かし文字 2 文字ピース (1～2) M4×8 トラス小ネジ (文字と同数)
ポスト口金飾り	本体 (1)・壁付用取付金具 [本体側] (4) 壁付用取付金具 [躯体側] (2) M4×10 トラス小ネジ (8) φ4.1×38 木ネジ (2)・フィッシャープラグ (2) M4 用平座金 (2)・著作権表示タグ (1) 施工説明書 [ME-1697] (1)

## 1 躯体側の施工

- ①右図を参照し、壁面に取付位置をマークしてください。
- ②壁面にφ6mmの下孔をあけ、フィッシャープラグを埋め込んでください。
- ③壁付用取付金具（躯体側）を壁面に取付けてください。



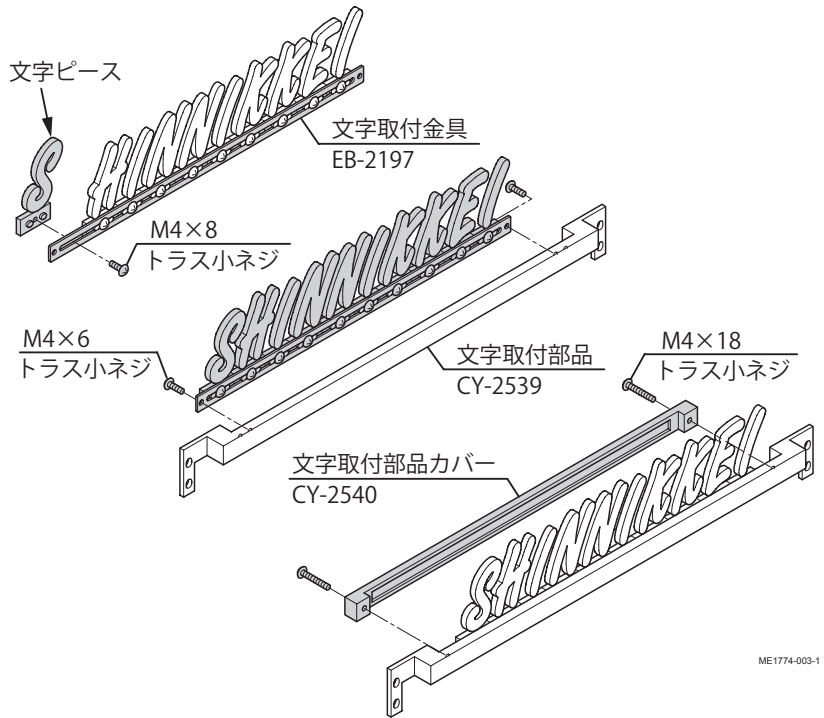
ME1774-002

## 2 文字ピースの取付け

①文字ピースの凸部を文字取付金具の溝にはめ込み、ビスで取付けてください。



- 文字ピースの間隔を調整しながら取付けてください。
- 文字ピースの取付けは、10文字を目安としてください。



②文字取付金具を文字取付部品に取付けてください。

③文字取付部品カバーを文字取付部品に取付けてください。

## 3 サインの組立てと取付け

①ポスト口金飾りに壁付用取付金具（本体側）と文字取付部品を共締めしてください。



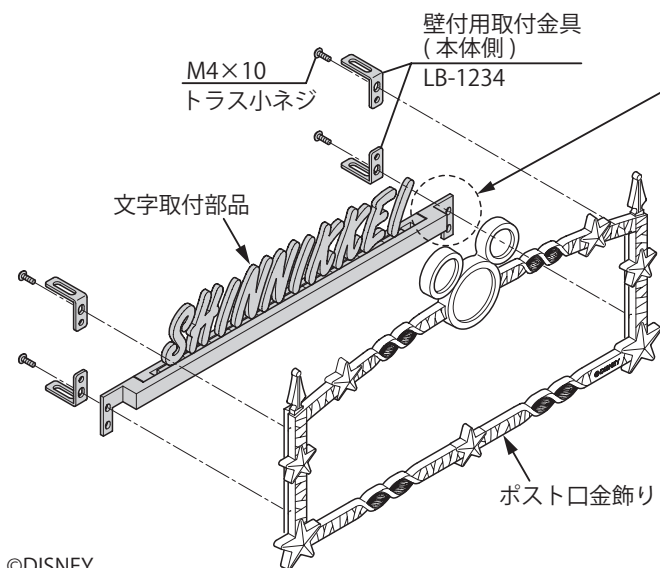
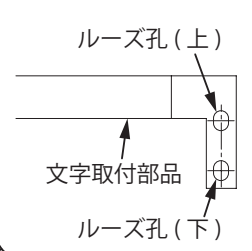
デザインにより、文字取付部品の使用するルーズ孔に上・下の区別があります。（右表参照）

②ポスト口金飾りを壁面に取付けてください。

### ●ルーズ孔使用区別

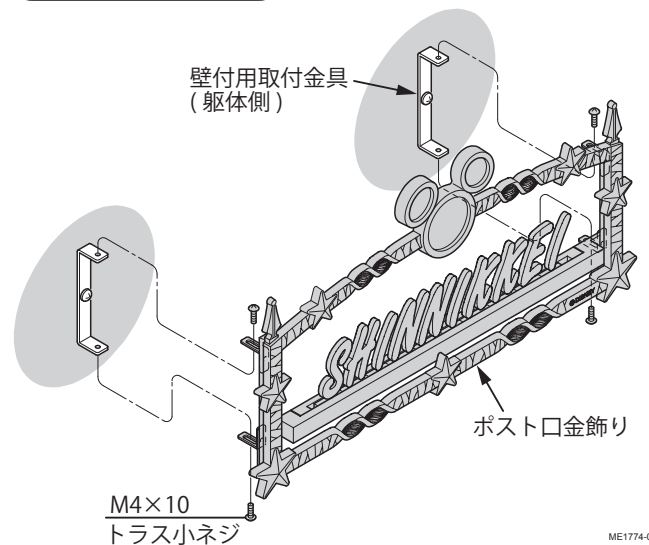
デザイン	使用するルーズ孔
ミッキーA型	上
ミッキーB型	下
ミッキーC型	上
ドナルドA型	上
プーさんA型	上
プーさんB型	下
プリンセスA型	下

### ●ルーズ孔の上・下



©DISNEY

ME1774-004b



ME1774-005

## ■施工代理店様、販売店様へのお願い

- 「取扱説明書」に基づき（同梱されているもののみ）商品の使用方法、保守点検方法およびメンテナンス方法を必ず施主様に説明してください。
- この施工説明書は、施工完了後施主様にお渡しください。
- 盗難防止対策として、ビスに市販の接着剤を塗布してから締結する方法などがあります。

株式会社LIXIL この商品についてのご質問やご相談は右記の窓口にお問い合わせください。

お客様相談室



0120-126-001

LIXIL インターネットホームページ <http://www.lixil.co.jp>

SHINNIKKEI - 2 - EXTERIOR (ME-1774)