

隙間カバー 施工説明書

- この度は、当社製品をご採用いただき誠にありがとうございます。商品を正しく安全に組立・施工していただくために、この施工説明書をよくお読みの上、作業を行ってください。
- この説明書は施工後必ず施主様へお渡しください。

施工上の注意事項

施工にあたっては次の点をご注意ください。

- アルミ商品と銅板やラス等の異種金属が接触しないようにしてください。接触する場合には、ビニールテープ等を貼るか塗料等で絶縁処理をしてください。
- 腐食の恐れのある接着剤や化学薬品を使用する場合には、商品と接触しないようにするか接触する部分を完全に養生してください。
- 施工時に商品の表面に付着したモルタルやコンクリート等は速やかに清掃してください。また、アルミ表面にキズをつけますと腐食しやすくなりますので取扱いには十分注意してください。
- 改造・変更をしないでください。

この説明書に示した注意事項は、安全に関する重要な内容を示しています。人身事故や財産への損害を未然に防止するため、次のような絵表示をしています。

絵表示	意味	絵表示	ご使用上の注意とお願い
	この表示を無視して誤った取扱いをすると使用者等が負傷する危険や物的損害の発生が予想されることを表しています。		「必ず行っていただくこと」を示しています。



施工前に、門扉本体の施工が完了していることを確認してください。

梱包明細

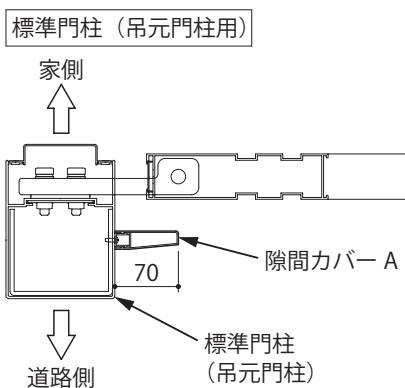
- 施工前に、部材数量および部品数量を確認してください。また、品質に支障のある損傷が無いが確認してください。
- 説明書に記載している部材・部品（ビス含）以外は使用しないでください。

梱包名称	梱包内容	表内の（ ）は個数を表しています。
隙間カバー	隙間カバー	隙間カバー A (1)・隙間カバー受け (1)・φ 4 × 12 トラストッピン 3 種 (5)・施工説明書 [ME-1915] (1)
	片開き用 隙間カバー	隙間カバー B (1)・隙間カバー受け (1)・φ 4 × 12 トラストッピン 3 種 (5)・施工説明書 [ME-1915] (1)

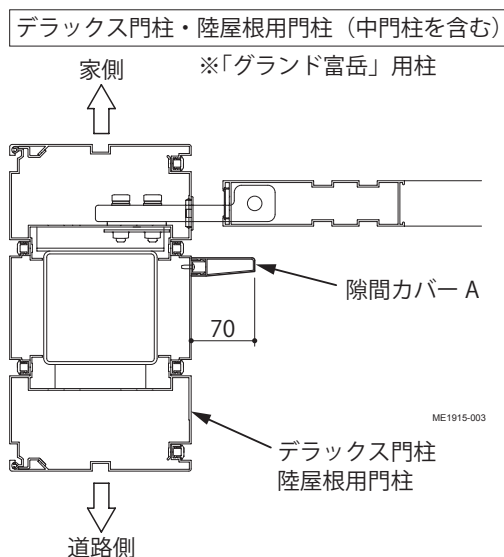
納まり図

※本図は、「グランド富岳」の場合を示しています。

●隙間カバー A

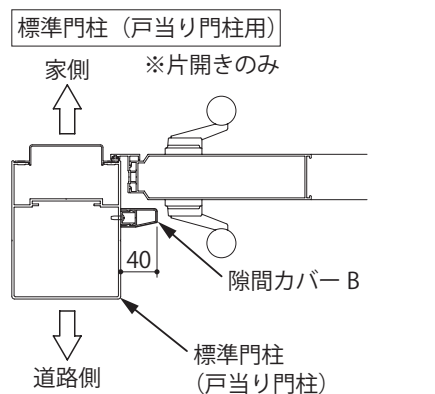


ME1915-001



ME1915-003

●隙間カバー B



ME1915-002

●門柱と隙間カバーの組合せ

門柱の種類	隙間カバーの種類
標準門柱 (吊元門柱)	隙間カバー A
デラックス門柱 / 陸屋根用門柱 (中門柱を含む)	
標準門柱 (戸当り門柱) ※片開きのみ	隙間カバー B

※「グランド富岳」用門柱の場合

施工手順

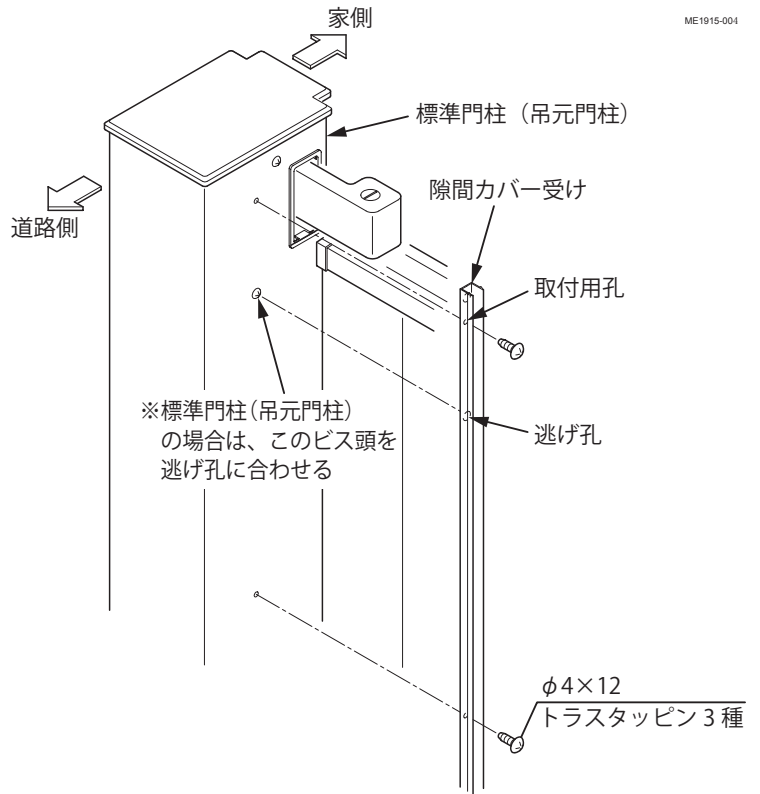
●門扉本体の施工完了後に行ってください。

①「納まり図」を参照して、取付ける隙間カバーと門柱の組合せを確認してください。

②門柱に隙間カバー受けを取付けてください。

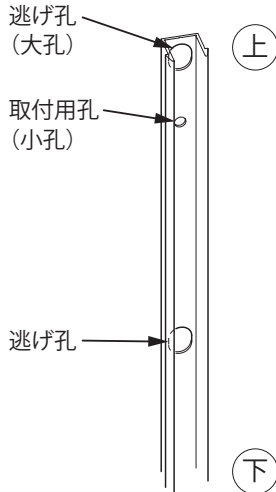


- 「グランド富岳」の標準門柱の場合、端部に逃げ孔のある方が上になります。
- ビスの逃げ孔にビス頭を合わせて取付けてください。



※本図は、「グランド富岳」標準門柱の場合を示しています。

●隙間カバー受け詳細図



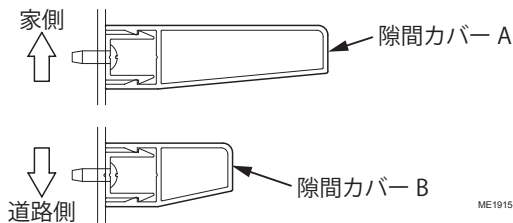
ME1915-007

③隙間カバーにあて木をあて、木またはプラスチックハンマーで、隙間カバー受けに隙間カバーをたたき込んでください。

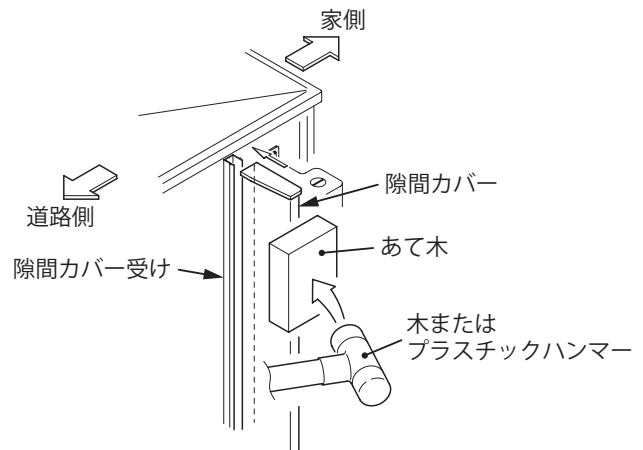


- はめ込みがきつくなっていますが、上から下までしっかりとめ込んでください。
- 一度はめ込むと取外しができないため、取付ける隙間カバーの向きを間違えないよう注意してください。

●隙間カバー断面図



ME1915-006



※本図は、「グランド富岳」デラックス門柱・隙間カバー A の場合を示しています。

ME1915-005

■施工工事店様、販売店様へのお願い


- 「取扱説明書」に基づき（同梱されているもののみ）商品の使用方法、保守点検方法およびメンテナンス方法を必ず施主様に説明してください。
- この施工説明書は、施工完了後施主様にお渡しください。

施工完了日	年	月	日
施工工事店	TEL ()	-	
販売店	TEL ()	-	

株式会社LIXIL

この商品についてのご質問やご相談は下記の窓口にお問い合わせください。

お客様相談室

 0120-126-001

LIXIL インターネットホームページ
<http://www.lixil.co.jp>