

# 鋳物フェンス 端部カバー 施工説明書

- この度は、当社製品をご採用いただき誠にありがとうございます。商品を正しく安全に組立・施工していただくために、この施工説明書をよくお読みの上、作業を行ってください。また、鋳物フェンス本体の施工説明書をあわせてお読みください。
- 本説明書に示した注意事項は、商品の性能・機能および強度や安全性を確保する上での重要な内容です。施工にあたっては必ずお守りください。
- 施工は専門業者が行ってください。専門知識のない方が施工されますと不具合発生の原因となることがあります。
- この説明書は施工後必ず施主様へお渡しください。

## 施工時の注意事項

施工にあたっては次の点をご確認ください。

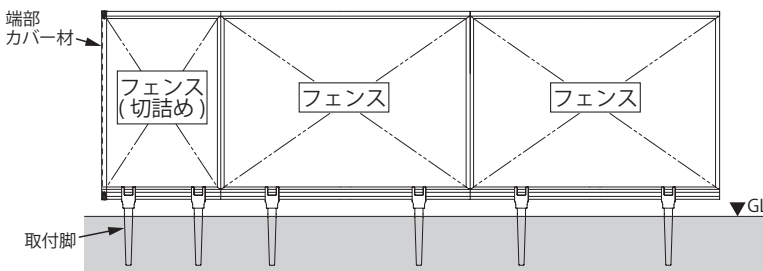
- 本商品は、取付脚タイプのフェンス専用です。
- カバー端部でケガをしないように、軍手を使用してください。
- 各ボルト・ビスなどは確実に締付けてください。
- 無理にボルト・ビスを締付けしないでください。破損の原因となります。
- 改造・変更をしないでください。

この説明書に示した注意事項は、安全に関する重要な内容を示しています。人身事故や財産への損害を未然に防止するため、次のような絵表示をしています。

絵表示	意味	絵表示	ご使用上の注意とお願い
	この表示を無視して誤った取扱いをすると使用者等が負傷する危険や物的損害の発生が予想されることを表しています。		「必ず行っていただくこと」を示しています。

## 納まり図

- 施工前に必ず確認してください。



ME1978-001

※切詰めたフェンスにも必ず取付脚を2本取付けてください。

## 注意

- 商品を揺すったり、商品に乗ったり、寄りかかったりしないでください。本体の破損・変形の原因となり、使用に支障をきたす恐れがあります。

## 梱包明細

- 施工前に部品数量を確認してください。また、品質に支障のある損傷が無いが確認してください。
- 説明書に記載している部品(ビス含)以外は使用しないでください。

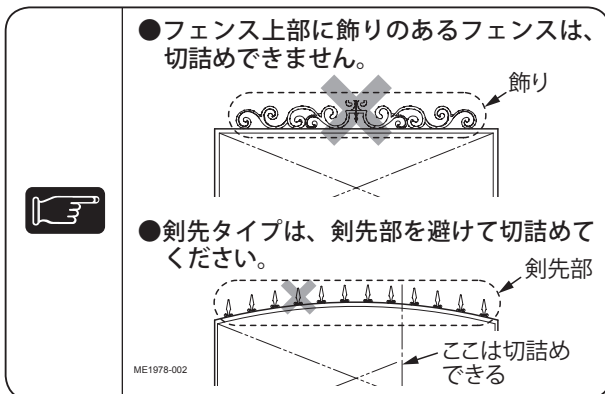
梱包名称	梱包内容	表内の( )は個数を表しています。
端部カバー	端部カバー材 [L=770mm] (1) 端部カバーキャップ (2) φ4×19セルフドリリングビス (8) ※ 施工説明書 [ME-1978] (1)	

※ビスは余る場合があります。

## 施工手順

- 本商品は、取付脚タイプのフェンス専用です。
- ここでは、フロラインフェンス type.A のイラストで示しています。

①現場寸法に合わせ、フェンスを切詰めてください。



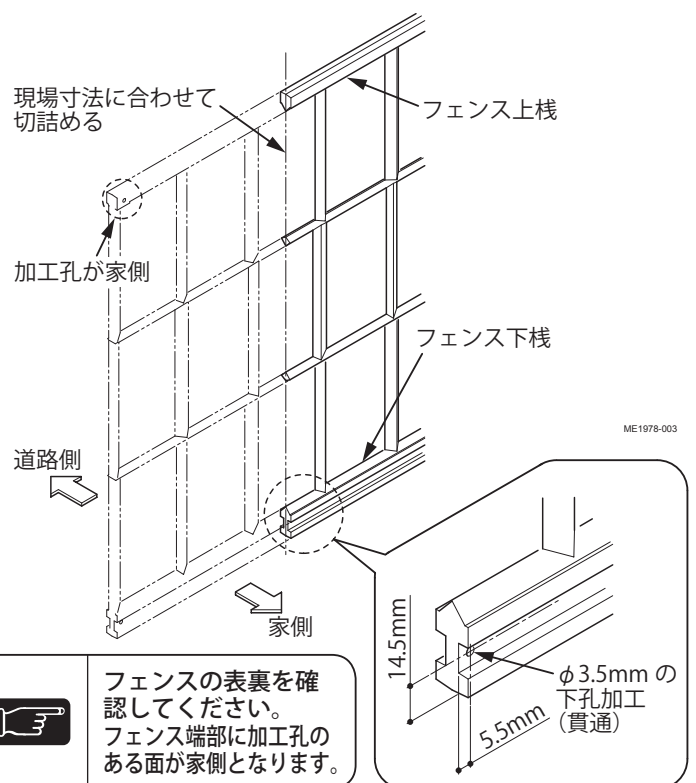
### ●フロラインフェンス type.C の場合

切詰め位置と格子まで  
:125mm以下にする  
(格子のたわみをなくすため)



ME1978-009

②フェンス下側に、φ3.5mmの下孔加工を行ってください。



ME1978-003

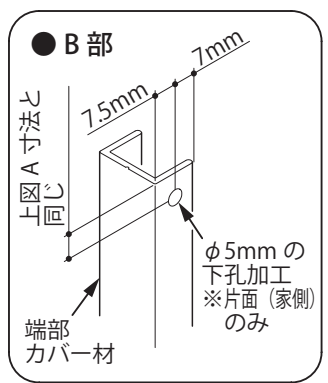
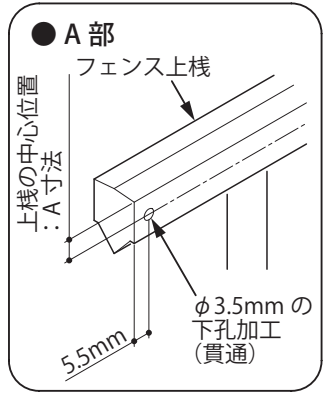
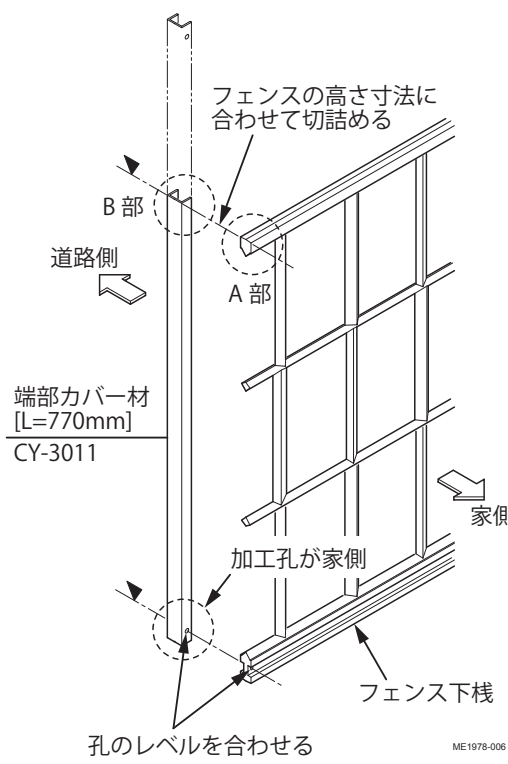
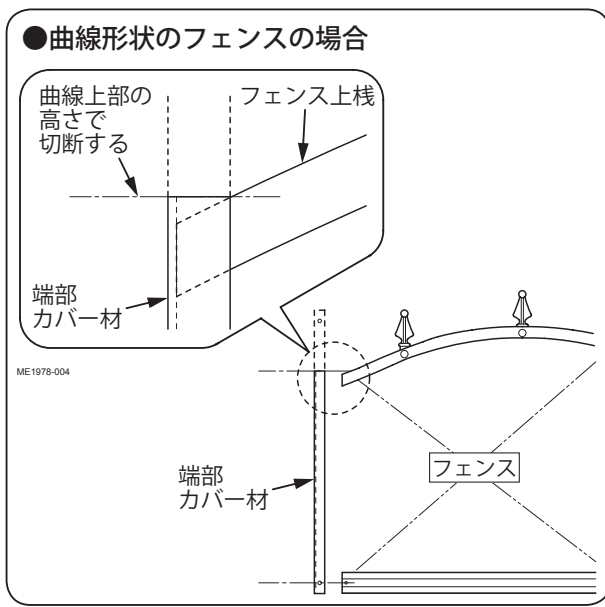


フェンスの表裏を確認してください。  
フェンス端部に加工孔のある面が家側となります。

③フェンスの高さ寸法に合わせ、端部カバー材を切詰めてください。

**!** 端部カバー材は必ず片側より切詰めてください。

**☞** 端部カバー材の切詰め寸法は、フェンスの高さ寸法・形状により異なります。



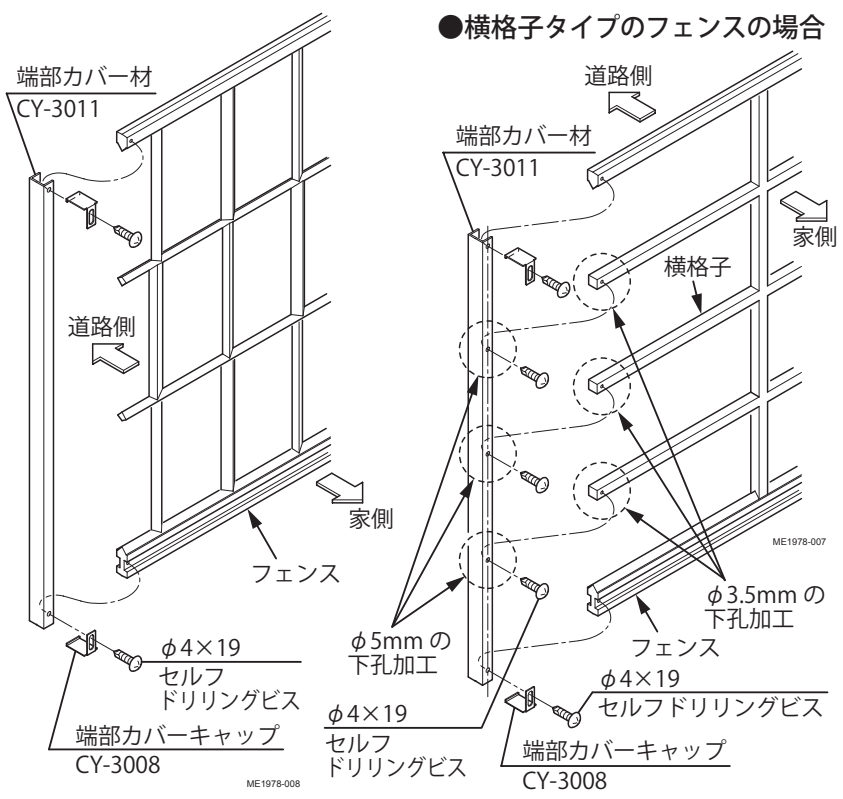
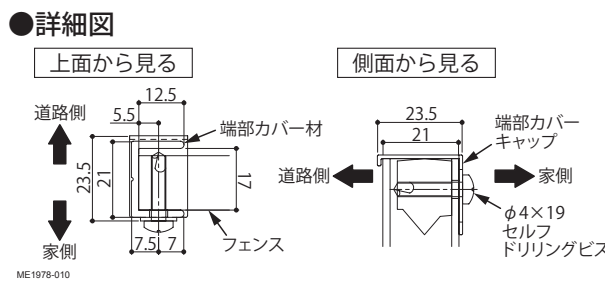
④フェンス上棧 (A部) および端部カバー材 (B部) に下孔加工を行ってください。

**☞** フェンスと端部カバー材を合わせた状態で孔位置を決めると、施工を容易に行うことができます。

⑤端部カバー材と端部カバーキャップを、フェンスに取付けてください。


**☞** フェンスの厚みによって、端部カバー材内側に隙間が生じる場合がありますが、商品の仕様上問題ありません。

**☞** 横格子タイプのフェンスの場合は、横格子にもビス止めしてください。



■施工工事店様、販売店様へのお願い

●「取扱説明書」に基づき (同梱されているもののみ) 商品の使用方法、保守点検方法およびメンテナンス方法を必ず施主様に説明してください。  
 ●この施工説明書は、施工完了後施主様にお渡しください。

株式会社LIXIL この商品についてのご質問やご相談は右記の窓口にお問い合わせください。 お客様相談室  0120-126-001

LIXIL インターネットホームページ <http://www.lixil.co.jp>