

デラネット・アルククリーンフェンス 20 型 施工説明書

- この度は、当社製品をご採用いただき誠にありがとうございます。商品を正しく安全に組立・施工していただくために、この施工説明書をよくお読みの上、作業を行ってください。
- 本説明書に示した注意事項は、商品の性能・機能および強度や安全性を確保する上での重要な内容です。施工にあたっては必ずお守りください。
- 施工は専門業者が行ってください。専門知識のない方が施工されますと不具合発生の原因となることがあります。
- この説明書は施工後必ず施工主様へお渡しください。

施工時の注意事項

施工にあたっては次の点をご確認ください。

◎設置場所・位置について



- ガス給湯器などの熱や排気ガスが製品に直接当たる、またはこもるような場所に設置しないでください。熱による塗装劣化・剥離（はくり）、また排気ガスによる腐食の原因になります。

◎施工時の注意事項

- モルタル用に海砂を使用されますと、多量に塩分が含まれているため、腐食の原因になりますのでご使用を避けていただくか、十分水洗いしたものをご使用ください。
- モルタルやコンクリートの急結剤は腐食の発生や促進作用がありますのでその使用を避けていただくか、塩化カルシウムや塩素系の化合物・珪酸ナトリウム等が入っていないものをご使用ください。
- アルミ商品と銅板やラス等の異種金属が接触しないようにしてください。接触する場合には、ビニールテープ等を貼るか塗料等で絶縁処理をしてください。
- 腐食の恐れのある接着剤や化学薬品を使用する場合には、商品と接触しないようにするか接触する部分を完全に養生してください。

- 埋め込み柱内部にモルタルやコンクリートや水などが入らないようにしてください。柱内部の異常腐食や柱の凍結破損の原因になります。
- モルタルやコンクリートの抽出液は強アルカリ性で、しみやむら等の外観不良や腐食の原因になりますので、工事中に商品に付着しないようご注意ください。
- 施工時に商品の表面に付着したモルタルやコンクリート等は速やかに清掃してください。また、アルミ表面にキズをつけますと腐食しやすくなりますので取扱いには十分注意してください。
- 輸入木材には塩素イオン等の腐食成分が多く含まれているものがありますので、その使用を避けていただくか、アルミと接触する部分には木材に塗装するようにしてください。
- 支柱の水抜き穴はモルタル等で塞がないでください。
- 屋上や沿岸に面した非常に風当りの強い場所等には設置しないでください。
- 養生期間は十分（4日～1週間）にとり、養生期間中は重いものをのせたり、振動させたりしないように指示してください。
- 改造・変更をしないでください。

この説明書に示した注意事項は、安全に関する重要な内容を示しています。人身事故や財産への損害を未然に防止するため、次のような絵表示をしています。

絵表示	意味	絵表示	ご使用上の注意とお願い
	この表示を無視して誤った取扱いをすると使用者等が負傷する危険や物的損害の発生が予想されることを表しています。		「必ず行っていただくこと」を示しています。



- フェンス本体に乗ったり、揺すったりしないでください。
- 本商品は隣地境界などの目的に設置するものです。防護柵や手すりなどに使用しないでください。
- 雨具・洗濯物・布団などを載せないでください。
- フェンスに電線などを直接載せないでください。

梱包明細

- 施工前に、部材数量および部品数量を確認してください。また、品質に支障のある損傷が無いか確認してください。
- 説明書に記載している部材・部品（ビス含）以外は使用しないでください。

梱包名称	梱包内容	※表内の（ ）は個数を表しています。
自在柱式	フェンス本体	本体 (1)
	自在柱	自在柱 (1)・上部固定金具 (1)・連結部品 (2)・φ4×10 トラスタッピン 3 種 (5)
	エンドキャップ	エンドキャップ (4)・φ4×10 トラスタッピン 3 種 (4)・施工説明書 [ME-1992] (1)
間柱式 (※アルククリーンフェンス 20 型のみ)	フェンス本体	本体 (1)
	端柱	端柱 (1)・間柱キャップ (1)・下部内部ブラケット (1)・間柱上部ブラケット (1)・φ4×14 トラスタッピン 1 種 (3)・施工説明書 [ME-1992] (1)
	間柱	間柱 (1)・間柱キャップ (1)・下部内部ブラケット (2)・間柱上部ブラケット (2)・φ4×14 トラスタッピン 1 種 (5)
	角柱	角柱 (1)・間柱キャップ (1)・下部内部ブラケット (3)・間柱上部ブラケット (1)・φ4×14 トラスタッピン 1 種 (5)

●別売り品

梱包名称	梱包内容	※表内の（ ）は個数を表しています。
自在柱式	格子付コーナーヒンジ	格子付コーナーヒンジ (1)・φ4×10 トラスタッピン 1 種 (4)
	コーナーヒンジ	コーナーヒンジ (2)・φ4×10 トラスタッピン 3 種 (4)
	連結部品	連結部品 (2)・φ4×10 トラスタッピン 3 種 (4)

2 自在柱式フェンスの取付け

2-1 直線部の取付け

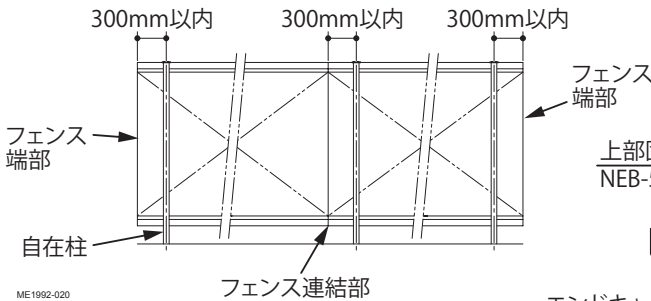


デラネットフェンスの中を切詰める場合は、先に「デラネットフェンス・端部カバー」の施工説明書 [ME-2163] を参照してください。

① 連結部品をフェンスの上・下胴縁に差し込み、フェンスを連結させてください。



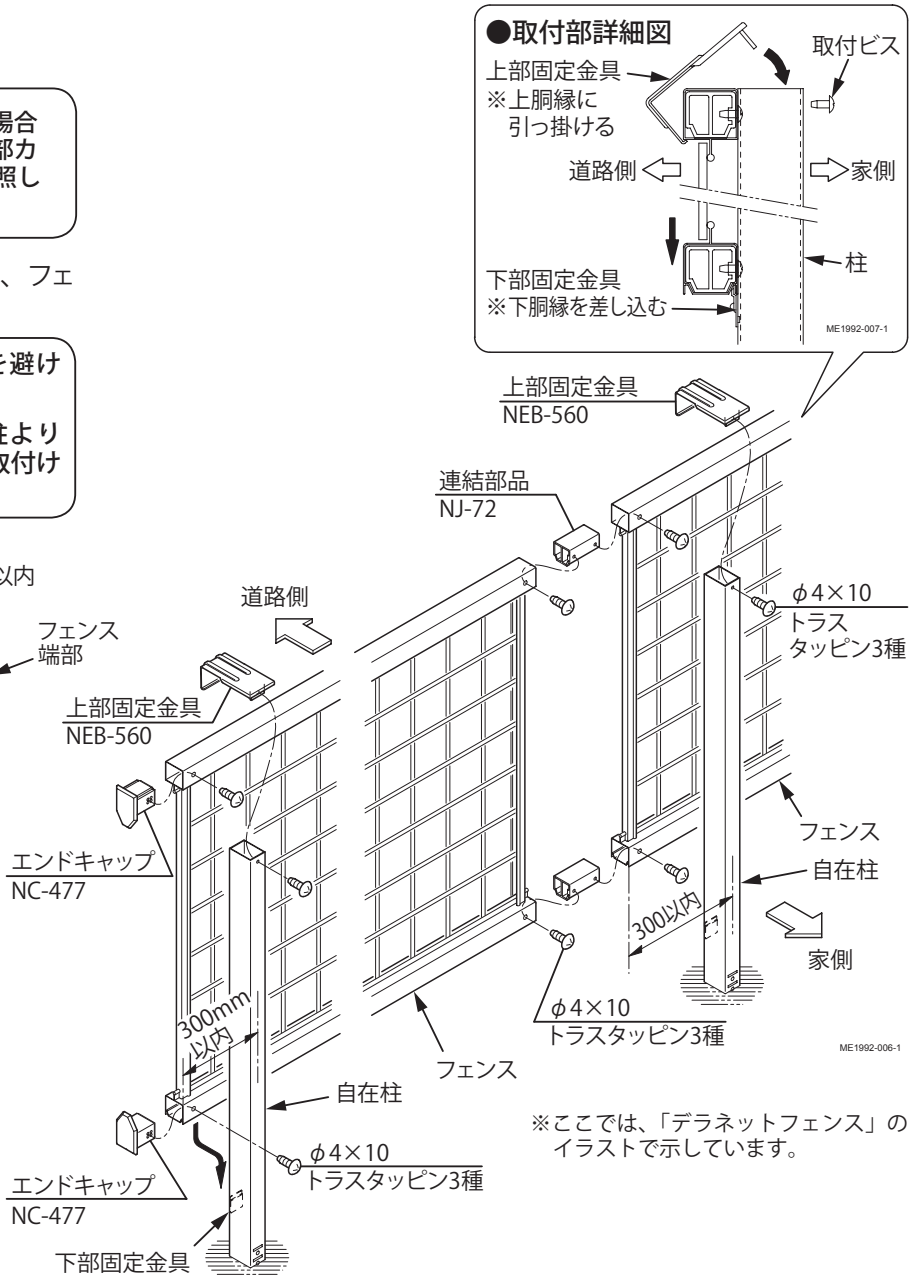
- フェンスの連結位置は、自在柱を避けてください。
- フェンスの連結部・端部が自在柱より300mm以内の位置となるように取付けてください。



② 連結したフェンスを、自在柱の下部固定金具に差し込んでください。

③ 上部固定金具を使いフェンスを柱に固定してください。

④ フェンスの端部にエンドキャップを取付けてください。



※ここでは、「デラネットフェンス」のイラストで示しています。

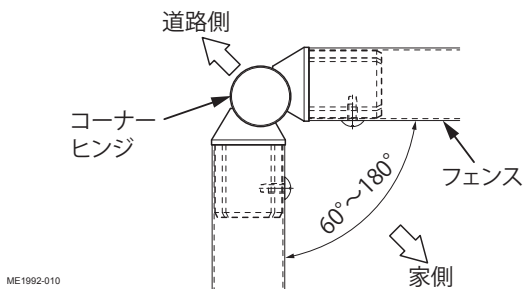
2-2 コーナー部の取付け

① コーナーヒンジをフェンスの上・下胴縁に差し込み、フェンスを連結させてください。

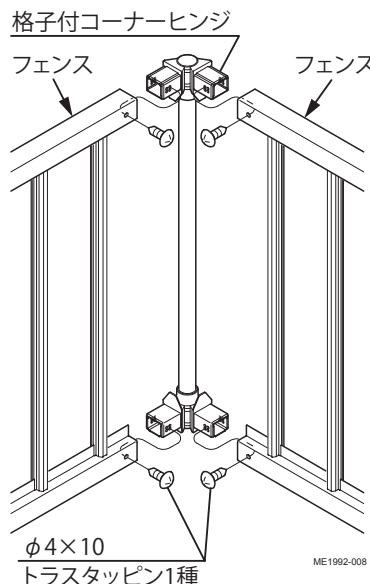


取付方向を確認してください。
※逆に取付けると、フェンスの角度調整ができなくなります。

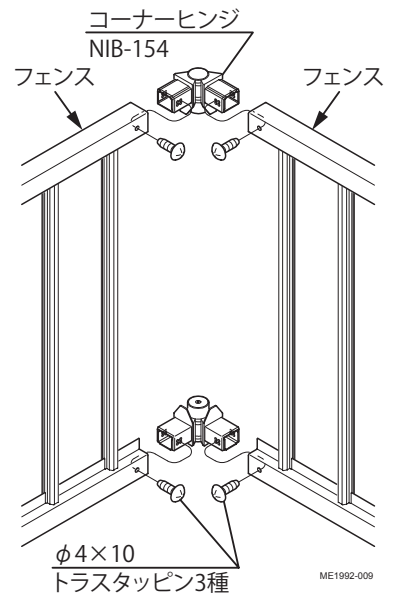
●取付部詳細図



●格子付コーナーヒンジ



●コーナーヒンジ



※ここでは、「アルクリーンフェンス 20型」のイラストで示しています。

3 間柱式フェンスの取付け

●間柱式は、「アルクリーンフェンス 20 型」のみとなります。
「デラネットフェンス」には間柱式はありません。

3-1 直線部の取付け

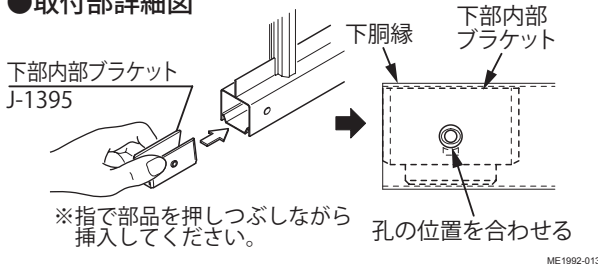
- ①間柱上部ブラケットをフェンスの上胴縁に仮止めしてください。



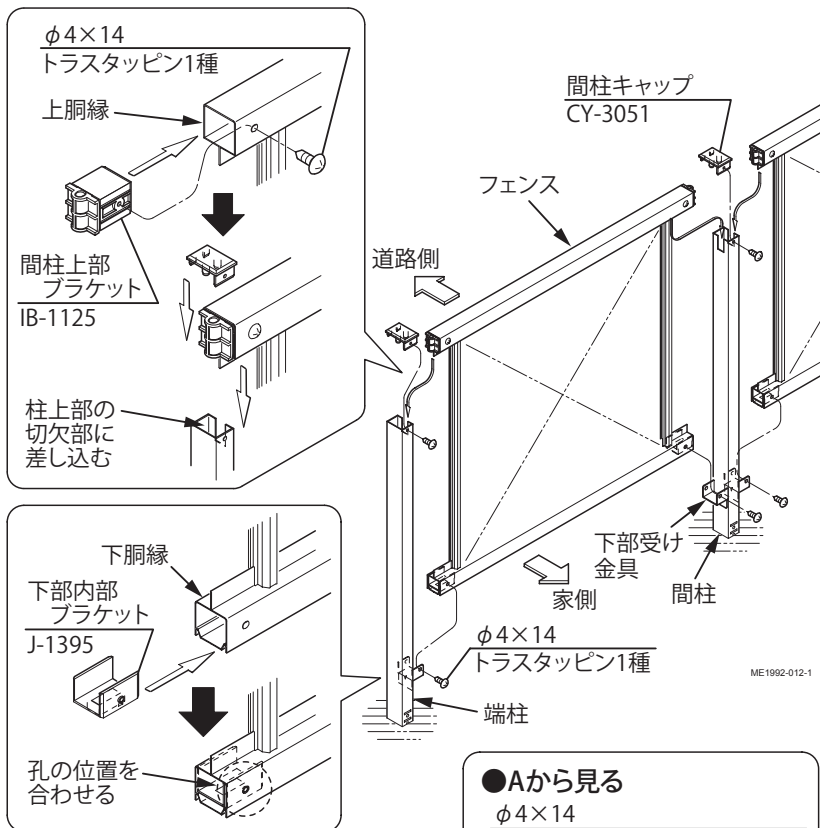
取付けビスを強く締め付けると、上部ブラケットや間柱キャップが柱に取付けにくくなります。

- ②下部内部ブラケットをフェンスの下胴縁に差し込んでください。

●取付部詳細図

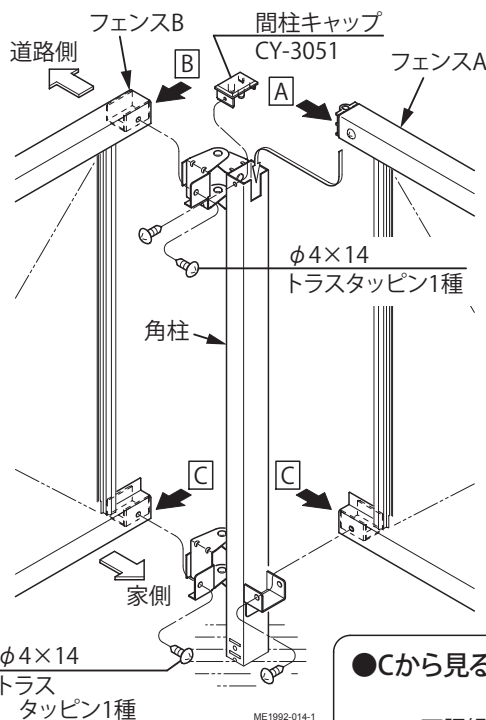


- ③フェンスを 2 本の柱の切欠部と下部受け金具に差し込み、下部受け金具にビスで固定してください。
- ④間柱キャップを柱に取付けてください。
- ⑤各ビスを締め付けてください。

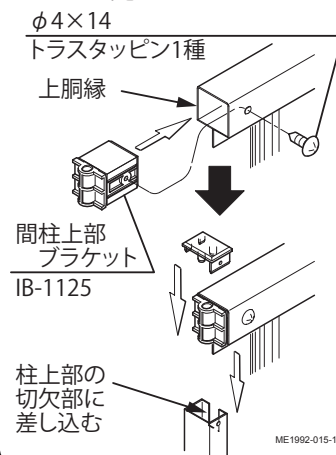


3-2 コーナー部の取付け

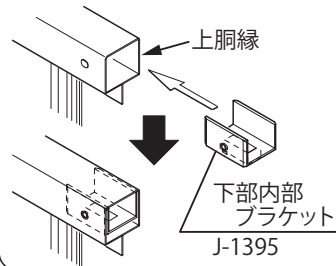
- ①フェンス A の上胴縁に間柱上部ブラケットを差し込み、ビスで取付けてください。
- ②「手順①」のフェンス A の下胴縁に下部内部ブラケットを差し込んでください。
- ③フェンス B の上・下胴縁に下部内部ブラケットを差し込んでください。
- ④「手順①、②」で組立てたフェンス A を角柱の切欠部と下部受け金具に差し込み、固定してください。
- ⑤「手順③」で組立てたフェンス B を角柱のコーナーヒンジに差し込み、固定してください。
- ⑥間柱キャップを角柱に取付けてください。



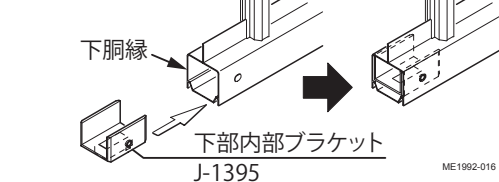
●Aから見る



●Bから見る



●Cから見る



株式会社LIXIL

この商品についてのご質問やご相談は
下記の窓口にお問い合わせください。

お客様相談室

0120-126-001

LIXIL インターネットホームページ
http://www.lixil.co.jp

●施工工事店様、
販売店様へのお願い

- 「取扱説明書」に基づき（同梱されているもののみ）商品の使用方法、保守点検方法およびメンテナンス方法を必ず施工主様に説明してください。
- この施工説明書は、施工完了後施工主様にお渡しください。