

アクションフェンス 施工説明書

- この度は、当社製品をご採用いただき誠にありがとうございます。商品を正しく安全に組立・施工していただくために、この施工説明書をよくお読みの上、作業を行ってください。
- 本説明書に示した注意事項は、商品の性能・機能および強度や安全性を確保する上での重要な内容です。施工にあたっては必ずお守りください。
- 施工は専門業者が行ってください。専門知識のない方が施工されますと不具合発生の原因となることがあります。
- この説明書は施工後必ず施主様へお渡しください。

施工時の注意事項

施工にあたっては次の点をご確認ください。

◎設置場所・位置について


- ガス給湯器などの熱や排気ガスが製品に直接当たる、またはこもるような場所に設置しないでください。熱による塗装劣化・剥離（はくり）、また排気ガスによる腐食の原因になります。

◎施工時の注意事項

- モルタル用に海砂を使用されますと、多量に塩分が含まれているため、腐食の原因になりますのでご使用を避けていただくか、十分水洗いしたものをご使用ください。
- モルタルやコンクリートの急結剤は腐食の発生や促進作用がありますのでその使用を避けていただくか、塩化カルシウムや塩素系の化合物・珪酸ナトリウム等の入っていないものをご使用ください。
- アルミ商品と銅板やラス等の異種金属が接触しないようにしてください。接触する場合には、ビニールテープ等を貼るか塗料等で絶縁処理をしてください。
- 腐食の恐れのある接着剤や化学薬品を使用する場合には、商品と接触しないようにするか接触する部分を完全に養生してください。
- 埋め込み柱内部にモルタルやコンクリートや水などが入らないようにしてください。柱内部の異常腐食や柱の凍結破損の原因になります。

- モルタルやコンクリートの抽出液は強アルカリ性で、しみやむら等の外観不良や腐食の原因になりますので、工事中に商品に付着しないようご注意ください。
- ブロック施工には重量ブロックJISA5406区分16(C種)以上を使用してください。高さ1200風速38m/sの場合は、12cmブロック以上を使用してください。
- ブロック塀の総高さ（フェンス含む）は2.2mを超えないように施工してください。
- フェンス柱はブロックの中心に設置してください。
- 施工時に商品の表面に付着したモルタルやコンクリート等は速やかに清掃してください。また、アルミ表面にキズをつけますと腐食しやすくなりますので取扱いには十分注意してください。
- 輸入木材には塩素イオン等の腐食成分が多く含まれているものがありますので、その使用を避けていただくか、アルミと接触する部分には木材に塗装するようにしてください。
- 支柱の水抜き穴はモルタル等で塞がないでください。
- 風当りの強い場所にフェンスを設置する場合は、自在柱式納まりで柱間隔を983.3mm以内にしてください。
- 屋上や沿岸に面した非常に風当りの強い場所等には設置しないでください。
- 養生期間は十分（4日～1週間）にとり、養生期間中は重いものをのせたり、振動させたりしないように指示してください。
- 改造・変更をしないでください。

この説明書に示した注意事項は、安全に関する重要な内容を示しています。人身事故や財産への損害を未然に防止するため、次のような絵表示をしています。

絵表示	意味	絵表示	ご使用上の注意とお願い
	この表示を無視して誤った取扱いをすると使用者等が負傷する危険や物的損害の発生が予想されることを表しています。		「必ず行っていただくこと」を示しています。



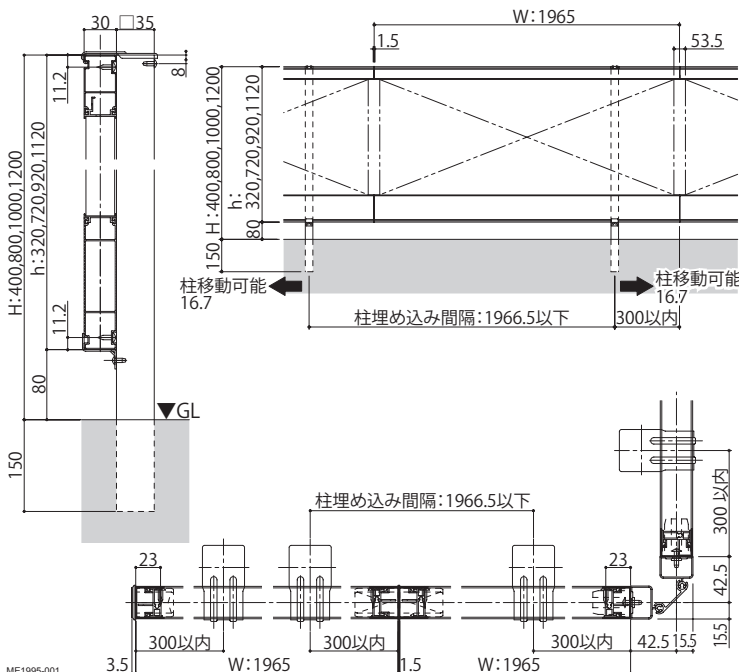
- 本体に乗ったり、揺すったりしないでください。
- 本商品は隣地境界等の目的に設置するものです。防護柵や手すり等に使用しないでください。
- 雨具・洗濯物・布団等を載せないでください。

- 製品に電線等を直接載せないでください。
- 各ボルト・ビス類は、確実に締付けてください。
- 無理にボルト・ビスを締付けしないでください。破損の原因となります。

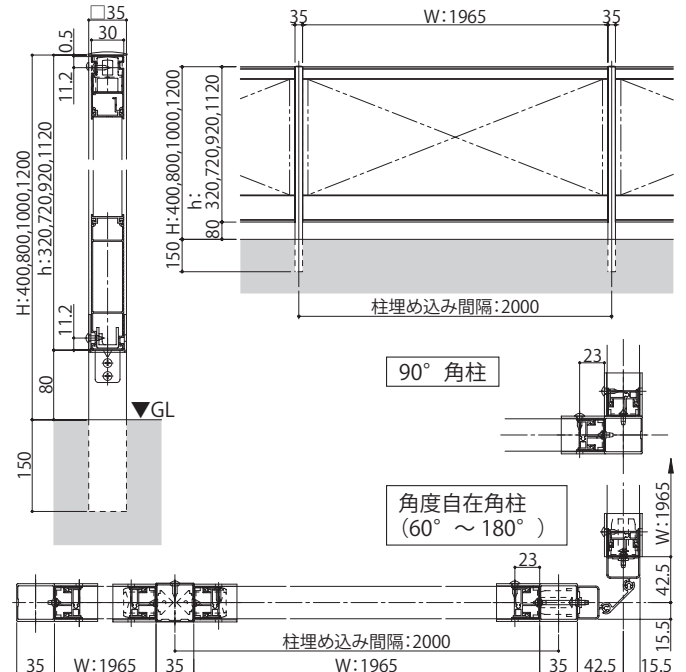
納まり図

- 施工前に必ず確認してください。

自在柱式



間柱式



もくじ

納まり図.....	1	3. 間柱式フェンスの取付け.....	6
もくじ.....	2	3-1 直線部の取付け.....	6
梱包明細.....	2	3-2 コーナー部の取付け.....	7
1. 柱の設置.....	2	フェンスの切詰め.....	7
2. 自在柱式フェンスの取付け.....	3		
2-1 直線部の取付け.....	3		
2-2 コーナー部の取付け.....	4		
2-3 下部ふさぎ板の取付け.....	5		

梱包明細

- 施工前に、部材数量および部品数量を確認してください。また、品質に支障のある損傷が無いか確認してください。
- 説明書に記載している部材・部品（ビス含）以外は使用しないでください。

梱包名称		梱包内容	表内の（ ）は個数を表しています。	
自在柱式	フェンス本体	本体 (1)		
	端部材	縦棧カバー (2)・施工説明書 [ME-1995] (1)		
	連結セット	A型・B型・C型用	連結部材(1)・自在柱ジョイントスリーブ A(1)・自在柱ジョイントスリーブ B(1)・φ4×10 トラスタッピン 1種 (4)	
		D型用	連結部材 (1)・自在柱ジョイントスリーブ B (2)・φ4×10 トラスタッピン 1種 (4)	
	自在柱	自在柱 (1)・上部固定金具 (1)・ジョイントスリーブ (2)・φ4×10 トラスタッピン 3種 (1)・φ4×10 トラスタッピン 1種 (4)		
	目隠しコーナー継手	目隠しコーナー継手 (1)・コーナーブラケット (4)・φ4×15 トラスタッピン 3種 (4) 継手キャップ (2)・φ4×8 トラスタッピン 3種 (2)		
	エンドキャップ	A型・B型・C型用	エンドキャップ (上・下各2)・φ4×10 トラスタッピン 1種 (4)	
D型用		エンドキャップ (4)・φ4×10 トラスタッピン 1種 (4)		
端部カバー	A型・B型用	縦棧 (2)・M4×20 ナベ小ネジ (20)・φ4×6 トラスタッピン 3種 (17)・補強板 (4)		
	C型・D型用	縦棧 (2)・M4×20 ナベ小ネジ (24)・補強板 (4)		
間柱式	フェンス本体	本体 (1)		
	間柱/90°角柱	各柱 (1)・柱キャップ (1)・上部ブラケット (2)・下部内部ブラケット (2)・φ4×14 トラスタッピン 1種 (5)		
	端柱	端柱 (1)・柱キャップ (1)・上部ブラケット (1)・下部内部ブラケット (1)・φ4×14 トラスタッピン 1種 (3) 施工説明書 [ME-1473] (1)		
	角度自在角柱	角度自在角柱 (1)・柱キャップ (1)・上部ブラケット (2)・下部内部ブラケット (2) φ4×14 トラスタッピン 1種 (5) コーナー継手キャップ (1)・φ4×8 トラスタッピン 3種 (1)・施工説明書 [ME-1705] (1)		

※自在柱に同梱されているジョイントスリーブ・φ4×10 トラスタッピン 1種は使用しません。

1 柱の設置

●本図は「自在柱式」の内観図の場合を示しています。

①「納まり図」で柱の位置やレベルを確認し、柱を設置してください。

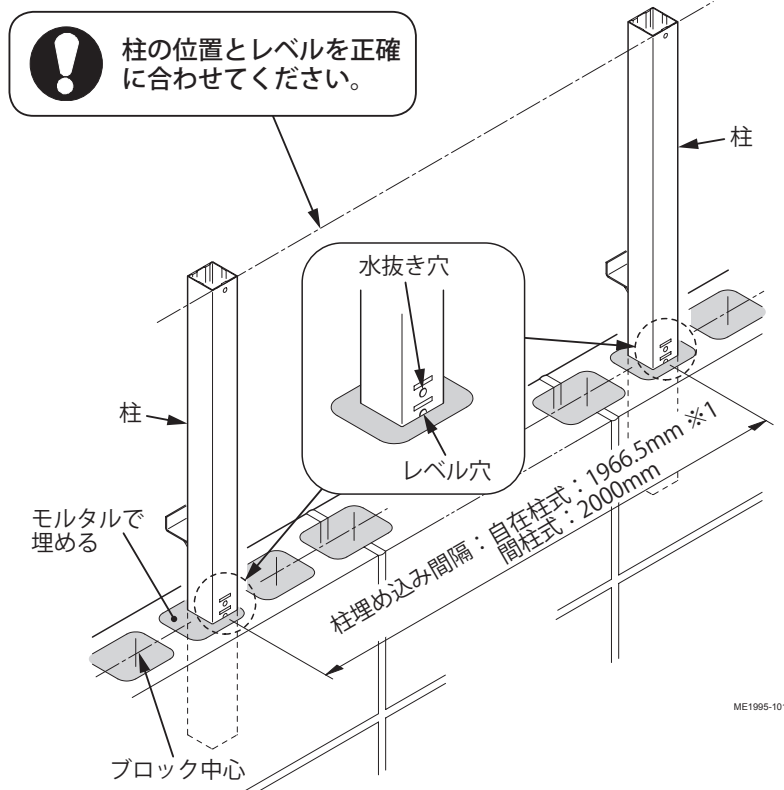
! 自在柱式の場合は、柱をフェンスの連結部・端部より 300mm 以内に設置してください。

! 現場の状況（ブロック等）に応じて、自在柱の間隔は 2000mm 以内で施工してください。（図中※1）
※柱とフェンスの連結部・端部との間隔は 300mm 以内の位置となるように取付けてください。

! H1000 以上の柱には、補強材が入っています。

! 地下埋設物（給排水管等）に影響を及ぼさないように、柱位置を決めてください。

! レベル孔を目安に、水抜き穴をふさがないように柱を埋め込んでください。
※水抜き穴をふさぐと、凍結破損の原因になります。



ME1995-101

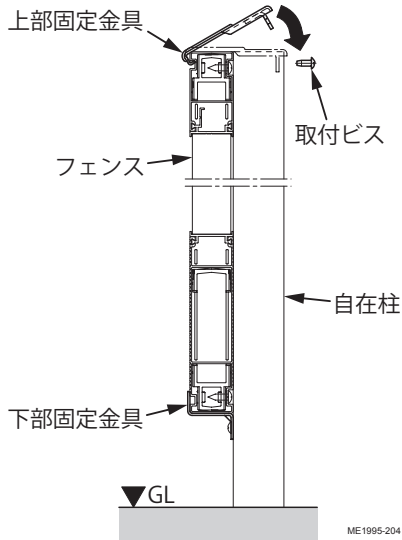
2 自在柱式フェンスの取付け

2-1 直線部の取付け

①フェンスを下部固定金具に乗せ、上部固定金具で自在柱に固定してください。

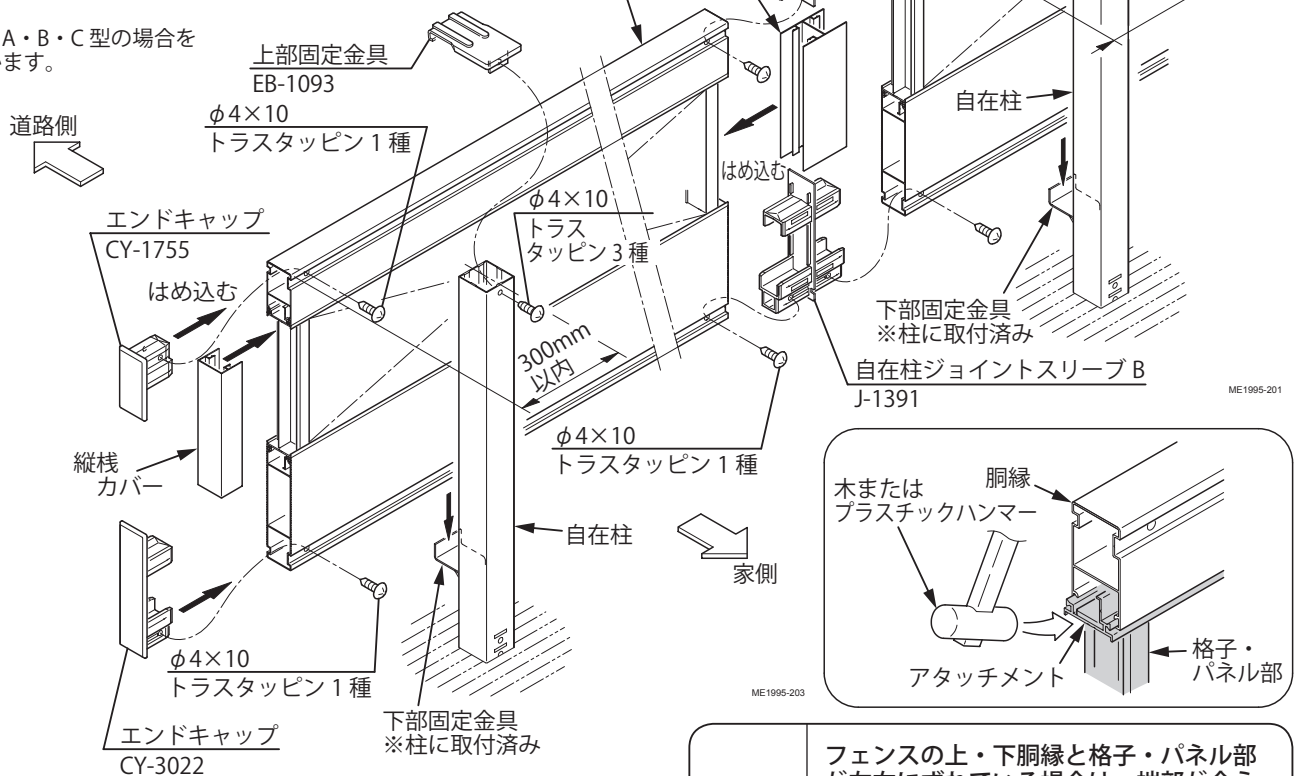


フェンスを連結させながら、下部固定金具に載せて固定してください。



フェンスの連結部・端部が自在柱より 300mm 以内の位置に取付けてください。

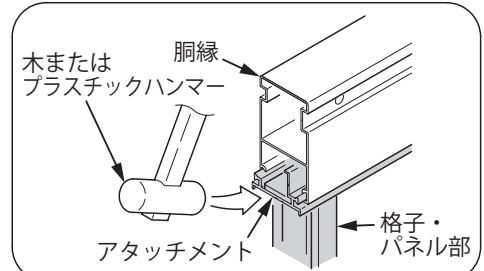
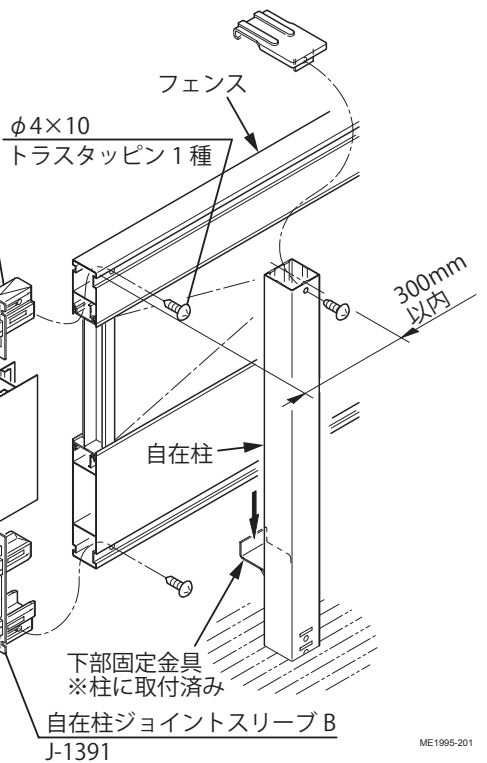
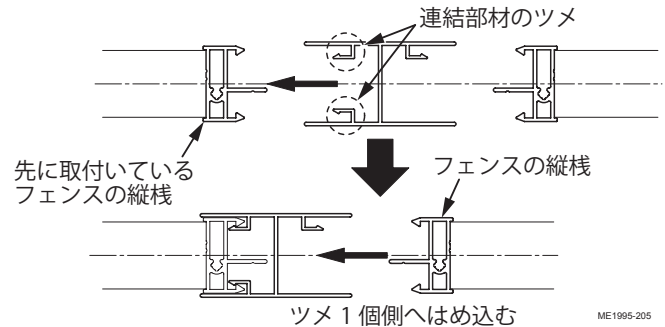
※本図は、A・B・C型の場合を示しています。



②エンドキャップおよび縦棧カバーをフェンス端部に取付けてください。



- フェンスはジョイントスリーブ・連結部材で連結させてください。
- 「連結セット」内のジョイントスリーブを使用してください。
- ※「自在柱」内のジョイントスリーブは使用しないでください。
- 連結部材はツメ2つ側を先に縦棧に取付けてください。
- ※ツメ1つ側を先に取付けても固定されません。



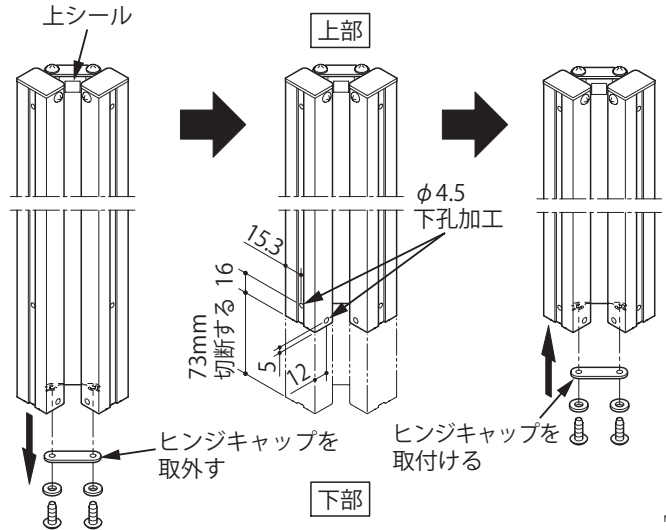
フェンスの上・下胴縁と格子・パネル部が左右にずれている場合は、端部が合うように調整してください。

※出荷時、上・下胴縁とアタッチメントは仮止めのため、かしめられています。

2-2 コーナー部の取付け

下部ふさぎ板を取付けない場合

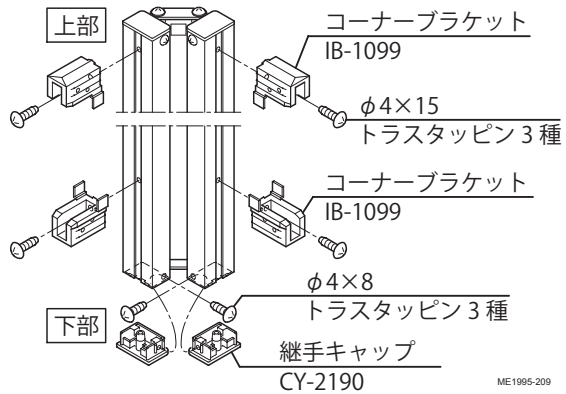
- ① ヒンジキャップ (下部) を取外してください。
- ② 目隠しコーナー継手を切断し、 $\phi 4.5\text{mm}$ の下孔をあけてください。
- ③ 再びヒンジキャップ (下部) を取付けてください。



ME1995-208

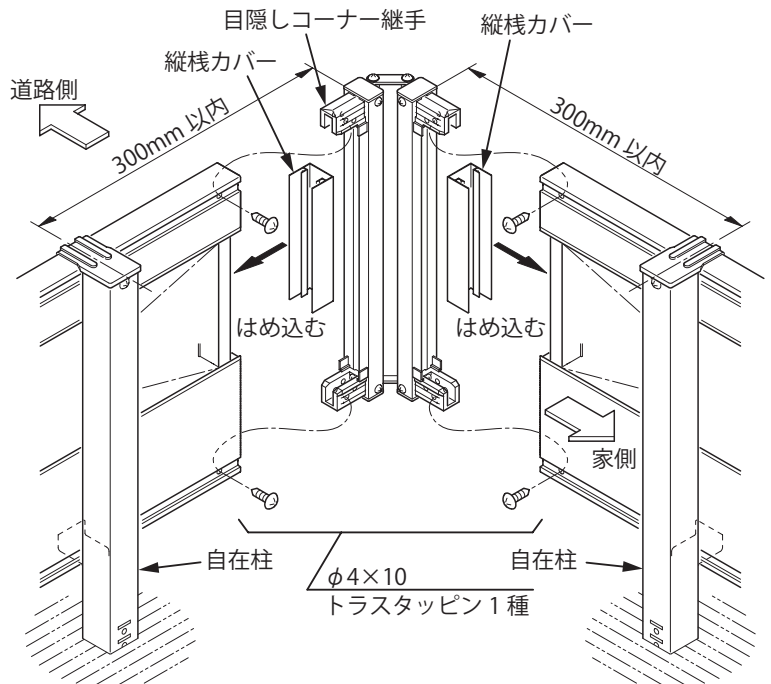
共通

- ④ コーナーブラケットを取付けてください。
- ⑤ 継手キャップ (下部) を取付けてください。



ME1995-209

- ⑥ 縦棧カバーをコーナー部のフェンス端部に取付けてください。
- ⑦ 目隠しコーナー継手をコーナー部のフェンスに取付けてください。

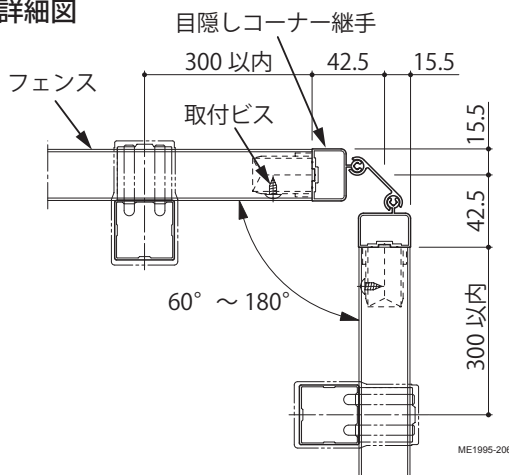


ME1995-202

! 柱をフェンス端部より 300mm 以内に設置してください。

- 施工可能範囲： $60^\circ \sim 180^\circ$
- 取付ビス：
 $\phi 4 \times 10$ トラスタッピン 1種
※ 施工角度によっては取付けにくくなるため、注意してください。

● 連結部詳細図

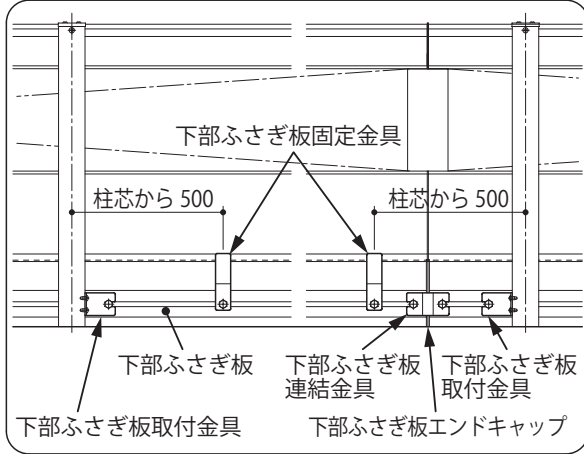


2-3 下部ふさぎ板の取付け



フェンスの取付けが完了していることを確認してください。

●取付図

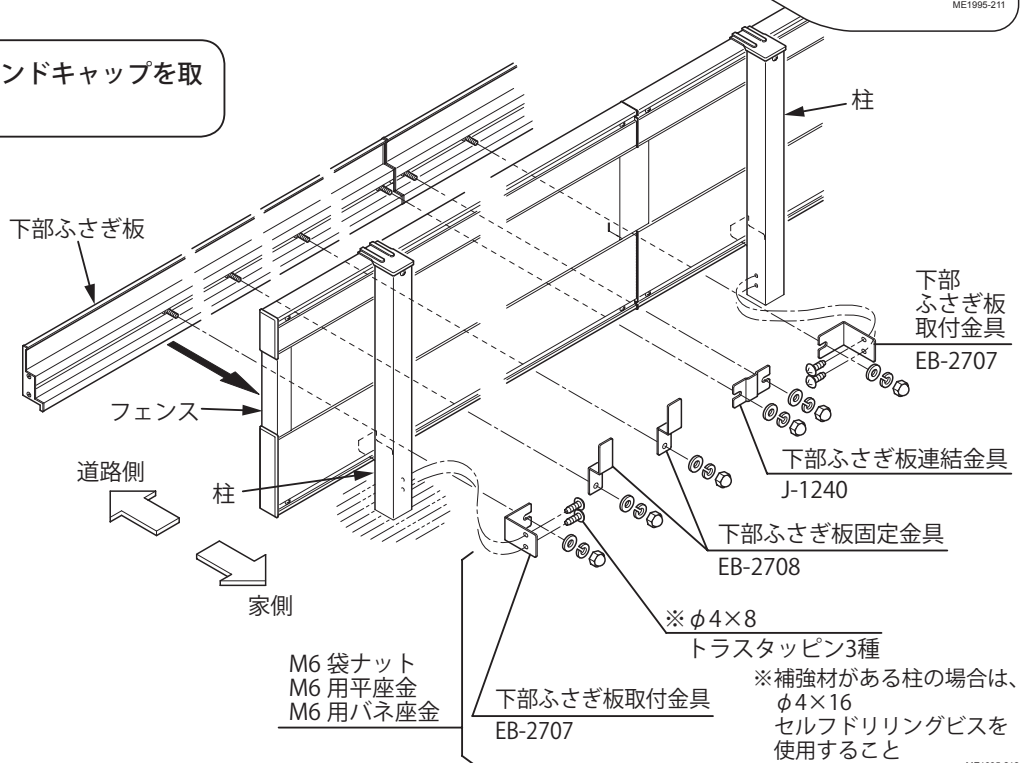
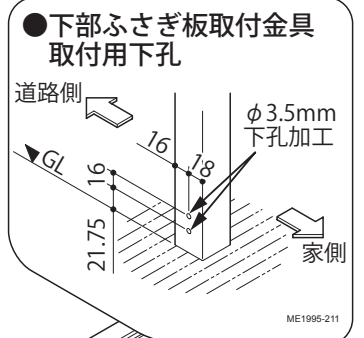
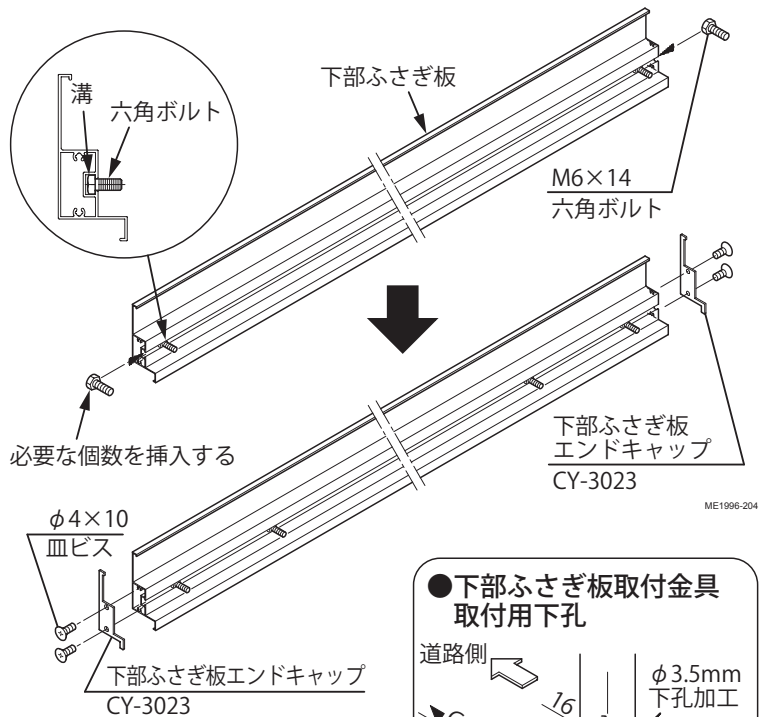


- ①六角ボルトを下部ふさぎ板の溝に、必要な個数スライドさせて挿入してください。
- ②下部ふさぎ板エンドキャップを下部ふさぎ板の両端に取付けてください。



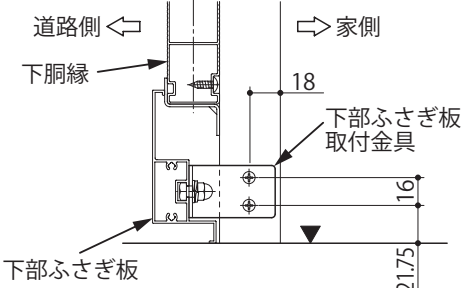
必ず、連結側の端部にもエンドキャップを取付けてください。

- ③フェンスの下側に下部ふさぎ板をあてがい、下部ふさぎ板取付金具・下部ふさぎ板固定金具を使用し、フェンスを挟み込むように固定してください。
- ④下部ふさぎ板を連結する場合は、下部ふさぎ材連結金具を取付けてください。

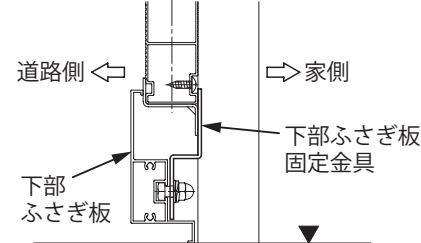


取付部詳細図

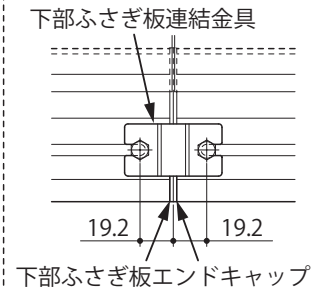
●下部ふさぎ板取付金具



●下部ふさぎ板固定金具



●下部ふさぎ板連結金具



3 間柱式フェンスの取付け

3-1 直線部の取付け

- ①上部ブラケットを、フェンスの上胴縁に取付けてください。



ビスを強く締付け過ぎないようにしてください。

※上部ブラケットや柱キャップが柱に取付けにくくなる場合があります。

- ②下部ブラケットを下胴縁に取付けてください。



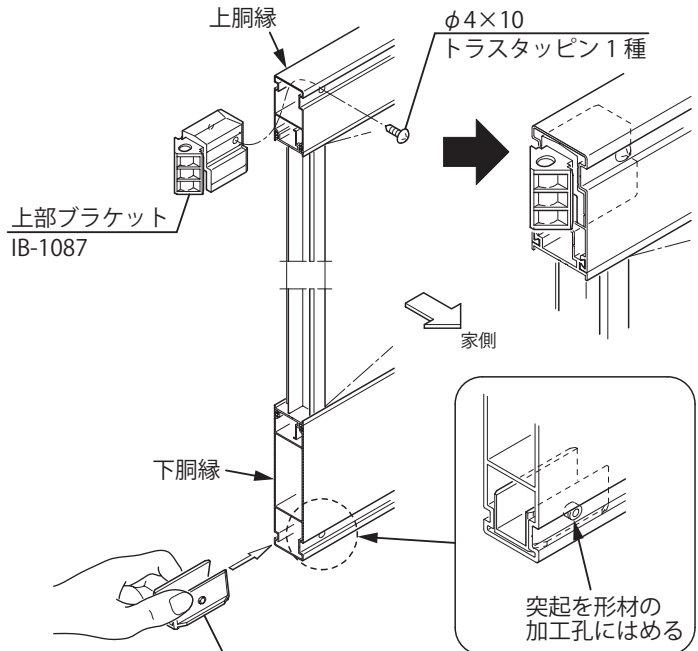
押しつぶしながら挿入し、突起部を下胴縁の加工孔にはめてください。

- ③縦棧カバーをフェンス端部に取付けてください。

- ④フェンスを2本の柱の切欠部と下部受け金具に差し込み、下部受け金具にビスで固定してください。

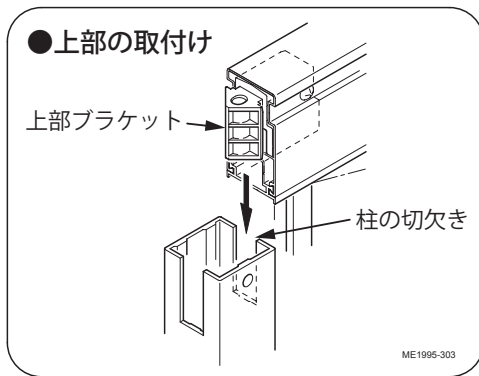
- ⑤柱キャップを柱に取付けてください。

- ⑥各ビスを締付けてください。



下部ブラケット
IB-1077
※部品を押しつぶしながら挿入

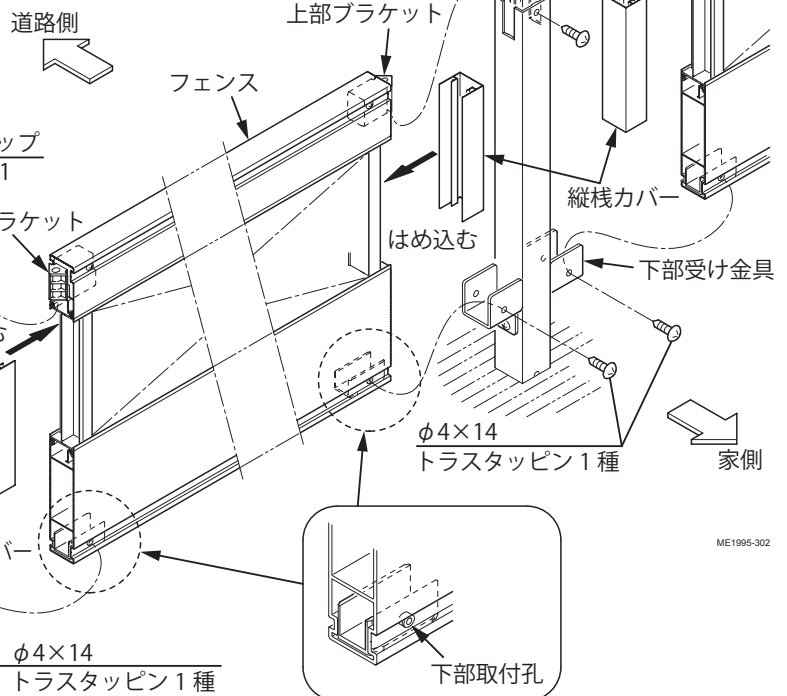
柱キャップ
CY-1621



ME1995-303

φ4×14
トラストタッピン1種

端柱



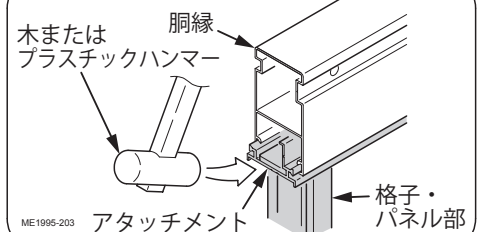
ME1995-301

ME1995-302



フェンスの上・下胴縁と格子・パネル部が左右にずれている場合は、端部が合うように調整してください。

※出荷時、上・下胴縁とアタッチメントは仮止めのため、かしめられています。

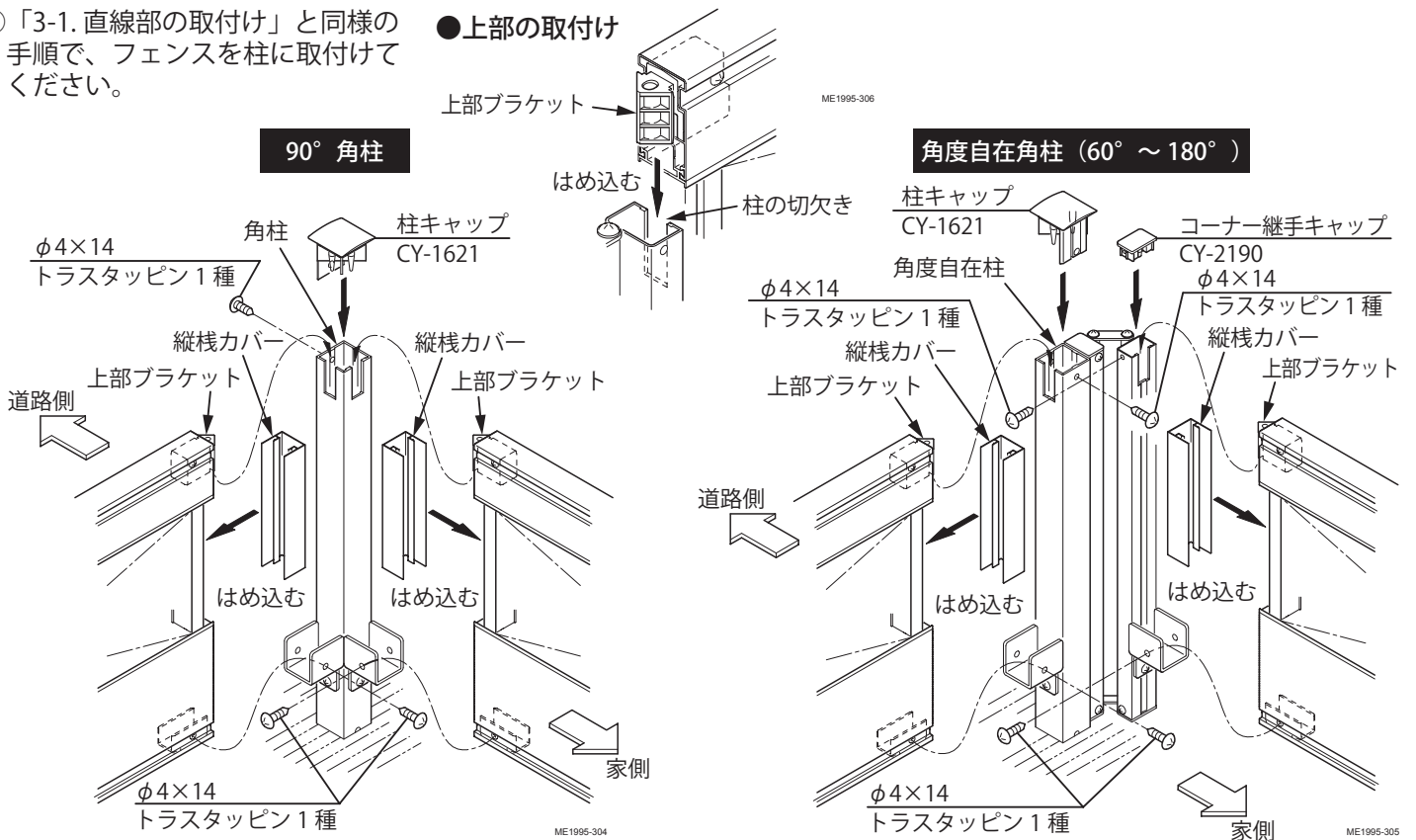


ME1995-203

3-2 コーナー部の取付け

①「3-1.直線部の取付け」と同様の手順で、フェンスを柱に取付けてください。

●上部の取付け



フェンスの切詰め

●現場寸法に合わせ、切詰めを行う場合に参照してください。



- 1枚のフェンスを切断し2枚にて使用される場合は、フェンス端部に端部カバーの取付けが必要になります。簡単な切詰め時は不要です。
- フェンスのデザインのタイプにより、ある一定のピッチでのみ切詰めが可能なものがありますので注意してください。

①上・下胴縁をスライドさせて外してください。



上・下胴縁は片側端部をかしめています。左右どちらか抜ける方向にスライドさせてください。

②上・下胴縁を任意の寸法で切断してください。

③アタッチメント・格子・パネルなどをタイプに応じて切断してください。



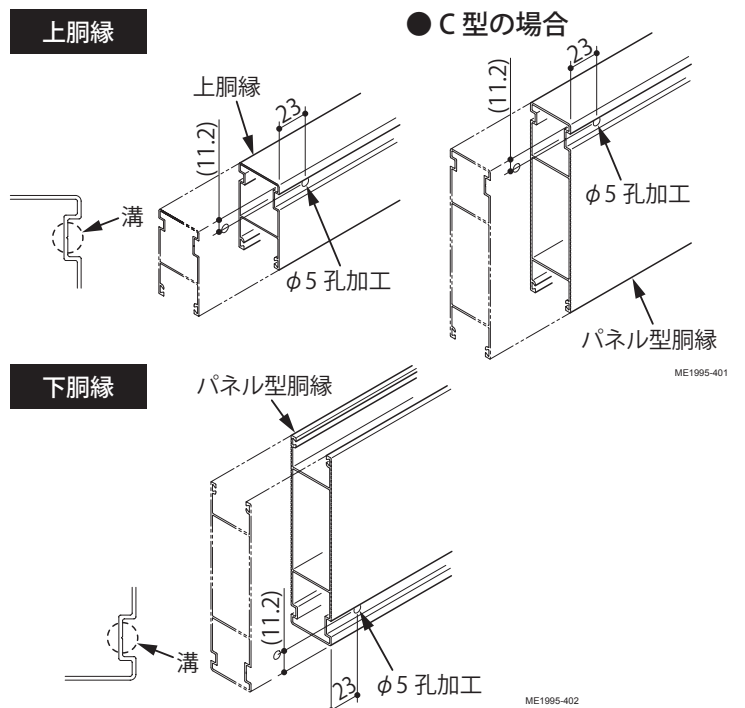
切詰めの詳細は、次ページの図を参照してください。

④切断後、上・下胴縁にφ5mmの孔をあけてください。

⑤アタッチメントにφ4.5mmの孔をあけてください。

⑥A・B型の場合は、φ3.5mmの下孔をあけてください。

⑦再度フェンスを組立ててください。



フェンスの切詰め

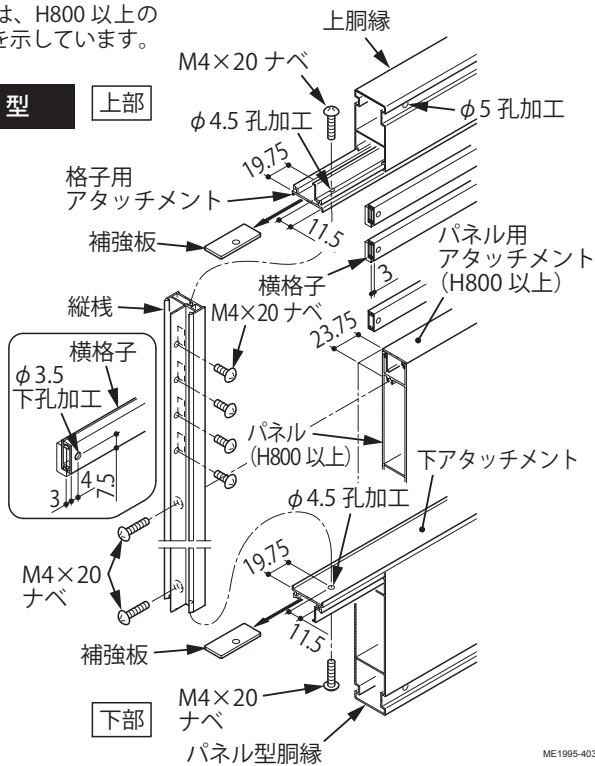
●切断寸法

横格子：上・下胴縁より 3mm
 パネル・パネル用アタッチメント・飾りパネル
 ：上・下胴縁より 23.75mm
 ※ H800 の場合のみ

※本図は、H800 以上の
 場合を示しています。

A 型

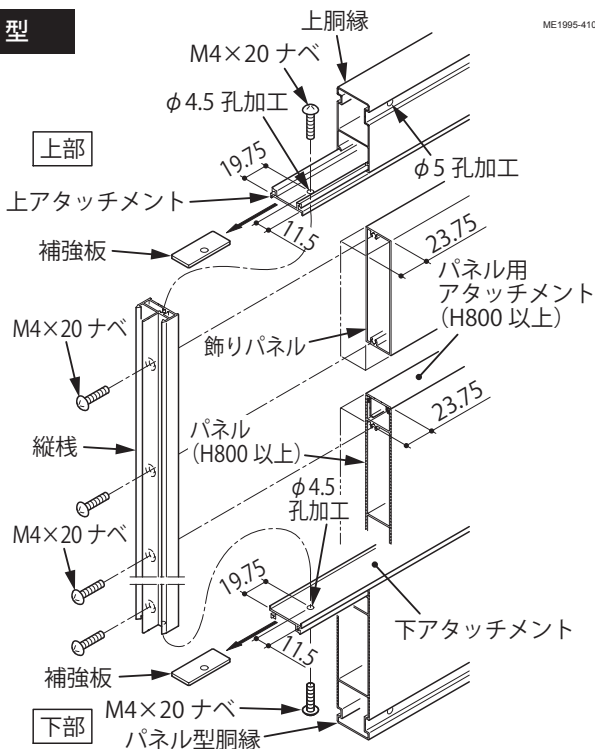
上部



ME1995-403

C 型

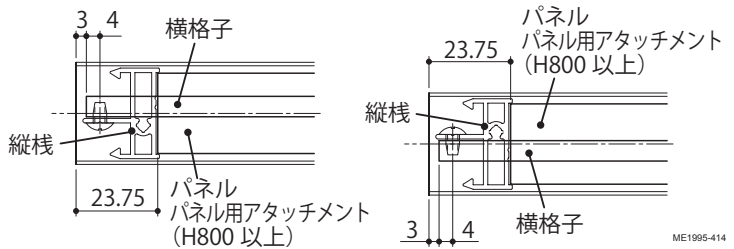
上部



ME1995-410

●A 型フェンス端部横断面図

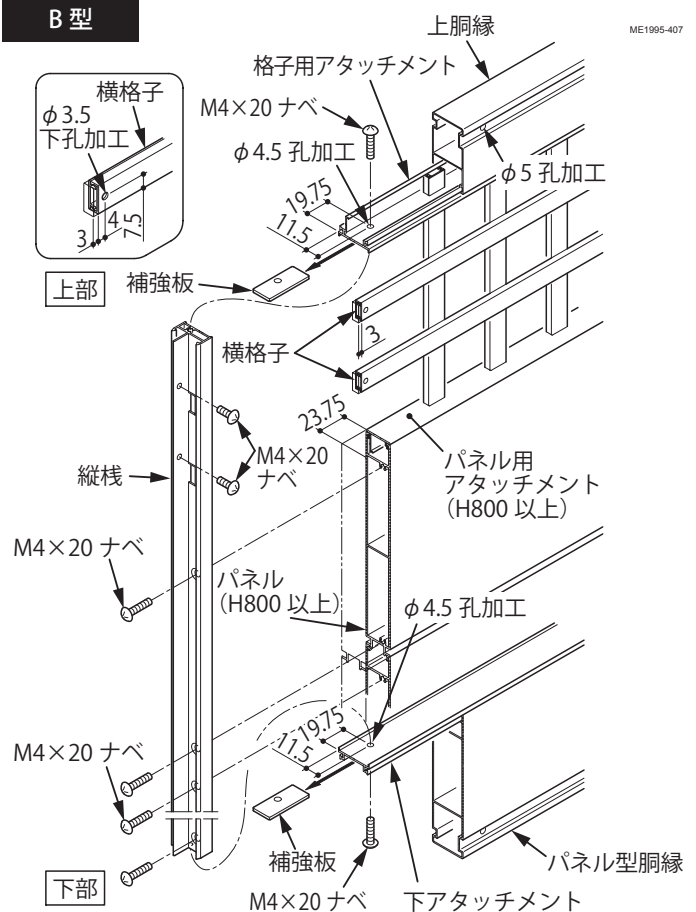
●B 型フェンス端部横断面図



ME1995-414

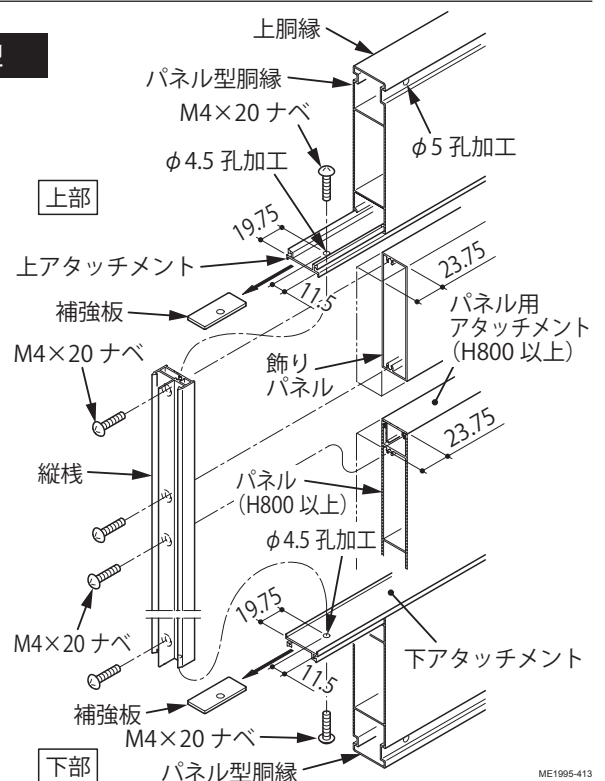
ME1995-407

B 型



下部

D 型

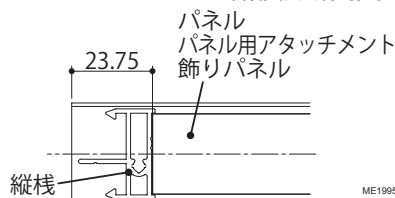


上部

下部

ME1995-413

●C・D 型フェンス端部横断面図



ME1995-411

株式会社LIXIL

この商品についてのご質問やご相談は
 下記の窓口にお問い合わせください。

お客様相談室

0120-126-001

LIXIL インターネットホームページ
<http://www.lixil.co.jp>