

フェンス用2段柱（控え柱付） 施工説明書

- この度は、当社製品をご採用いただき誠にありがとうございます。商品を正しく安全に組立・施工していただくために、この施工説明書をよくお読みの上、作業を行ってください。
- 本説明書に示した注意事項は、商品の性能・機能および強度や安全性を確保する上での重要な内容です。施工にあたっては必ずお守りください。
- 施工は専門業者が行ってください。専門知識のない方が施工されますと不具合発生の原因となることがあります。
- この説明書は施工後必ず施主様へお渡しください。

施工時の注意事項

施工にあたっては次の点をご確認ください。

◎設置場所・位置について

- ガス給湯器などの熱や排気ガスが製品に直接当たる、またはこもるような場所に設置しないでください。熱による塗装劣化・剥離（はくり）、また排気ガスによる腐食の原因になります。

◎施工時の注意事項

- モルタル用に海砂を使用されますと、多量に塩分が含まれているため、腐食の原因になりますのでご使用を避けていただくか、十分水洗いしたものをご使用ください。
- モルタルやコンクリートの急結剤は腐食の発生や促進作用がありますのでその使用を避けていただくか、塩化カルシウムや塩素系の化合物・珪酸ナトリウム等の入っていないものをご使用ください。
- アルミ商品と銅板やラス等の異種金属が接触しないようにしてください。接触する場合には、ビニールテープ等を貼るか塗料等で絶縁処理をしてください。
- 腐食の恐れのある接着剤や化学薬品を使用する場合には、商品と接触しないようにするか接触する部分を完全に養生してください。

- 埋め込み柱内部にモルタルやコンクリートや水などが入らないようにしてください。柱内部の異常腐食や柱の凍結破損の原因になります。
- モルタルやコンクリートの抽出液は強アルカリ性で、しみやむら等の外観不良や腐食の原因になりますので、工事中に商品に付着しないようご注意ください。
- 施工時に商品の表面に付着したモルタルやコンクリート等は速やかに清掃してください。また、アルミ表面にキズをつけますと腐食しやすくなりますので取扱いには十分注意してください。
- 輸入木材には塩素イオン等の腐食成分が多く含まれているものがありますので、その使用を避けていただくか、アルミと接触する部分には木材に塗装するようにしてください。
- 支柱の水抜き穴はモルタル等で塞がないでください。
- 屋上や沿岸に面した非常に風当りの強い場所等には設置しないでください。
- 養生期間は十分（4日～1週間）にとり、養生期間中は重いものをのせたり、振動させたりしないように指示してください。
- 改造・変更をしないでください。

この説明書に示した注意事項は、安全に関する重要な内容を示しています。人身事故や財産への損害を未然に防止するため、次のような絵表示をしています。

絵表示	意味	絵表示	ご使用上の注意とお願い
	この表示を無視して誤った取扱いをすると使用者等が負傷する危険や物的損害の発生が予想されることを表しています。		「必ず行っていただくこと」を示しています。

梱包明細

- 施工前に、部材数量および部品数量を確認してください。また、品質に支障のある損傷が無いか確認してください。
- 説明書に記載している部材・部品（ビス含）以外は使用しないでください。


梱包名称	梱包内容	※表内の（ ）は個数を表しています。
柱本体	柱本体（1）	
控え柱本体	控え柱本体（1） 上部固定金具（2）・M6×45六角ボルト（1）・M6用平座金（1）・M6用バネ座金（1）・M6用六角袋ナット（1）	

●別売品

梱包名称	梱包内容	※表内の（ ）は個数を表しています。
上下固定金具 （35×45角柱用）	上部受け金具（1）・下部ブラケット（1）・φ4×14トラスタッピン3種（1） ジョイントスリーブ（2）・φ4×10トラスタッピン1種（4） 回転裏板（1）・M5×10トラス小ネジ（1）・施工説明書 [ME-2024]（1）	
中間固定金具	中間ブラケット（1） ジョイントスリーブ（2）・φ4×10トラスタッピン1種（4） 回転裏板（1）・目隠し材（1）・M5×10トラス小ネジ（1）	

■施工工事店様、販売店様へのお願い

- 「取扱説明書」に基づき（同梱されているもののみ）商品の使用方法、保守点検方法およびメンテナンス方法を必ず施主様に説明してください。
- この施工説明書は、施工完了後施主様にお渡しください。

株式会社LIXIL この商品についてのご質問やご相談は右記の窓口にお問い合わせください。 お客様相談室  0120-126-001

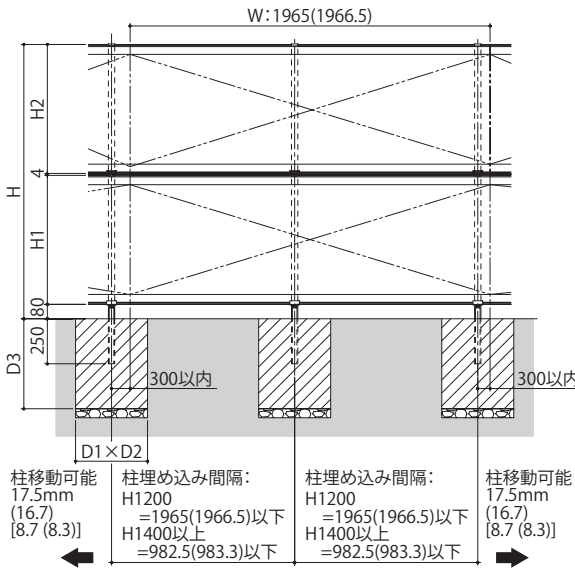
LIXIL インターネットホームページ <http://www.lixil.co.jp>

納まり図

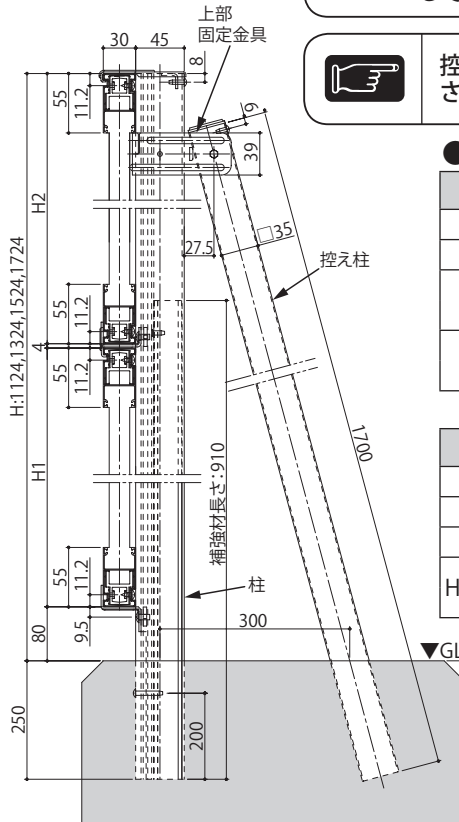
- 施工前に必ず確認してください。
- フェンスの上下は、高さ仕様内で自由に組合せることができます。(本体巾の異なるものは不可)

●基本納まり図

ME2024-001



●縦断面図



控え柱を使用する場合は、事前に周囲に施工の障害となるものがないか確認してください。



控え柱は、柱1本置きに取付けてください。

●寸法一覧表

(mm)

呼称サイズ	柱高さ/H	H1	H2
H1200	1124	520	520
H1400	1324	520	720
H1600	1524	520	920
		720	720
H1800	1724	520	1120
		720	920

(mm)

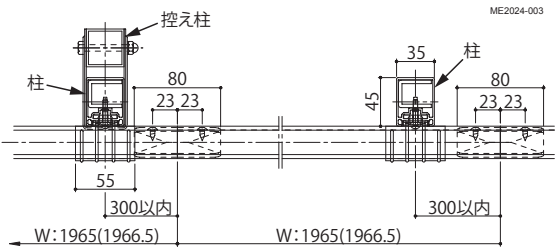
呼称サイズ	D1	D2	D3
H1200	350	350	500
H1400	200	200	600
H1600	250		
H1800	控え無し	300	
	控え柱付	500	

※ () 内寸法は、アクションフェンスの場合を示しています。

※ [] 内寸法は、H1400 以上の場合を示しています。

●横断面図

ME2024-003



1 控え柱の組立て



- H1600 以下の場合、控え柱は必要ありません。
- 控え柱は、柱1本置きに取付けてください。



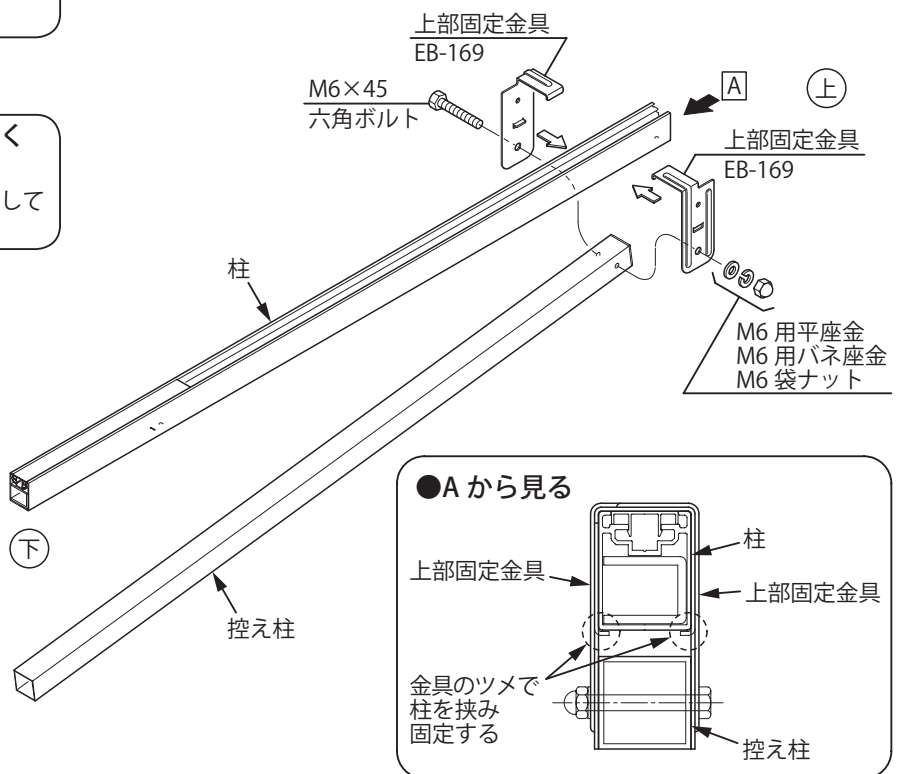
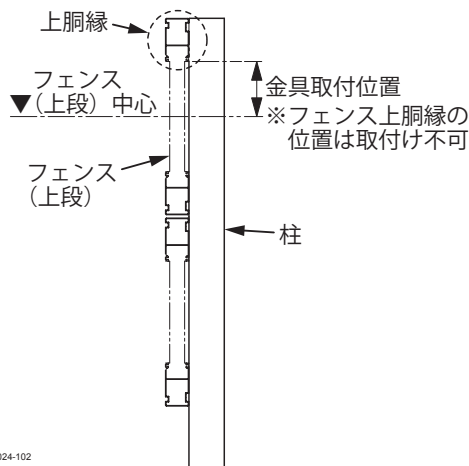
上部固定金具に左右の区別はありません。

①控え柱を柱に取付けてください。



上部固定金具は下図の位置に取付けてください。
※フェンスの取付位置を、あらかじめ確認してください。

●金具取付位置



2 柱の設置

●本図は「H1800」の外観図の場合を示しています。

①「納まり図」で柱の位置やレベルを確認し、柱を設置してください。



控え柱は、柱1本置きに取付けてください。



柱には補強材が入っています。



地下埋設物（給排水管等）に影響を及ぼさないように、柱位置を決めてください。

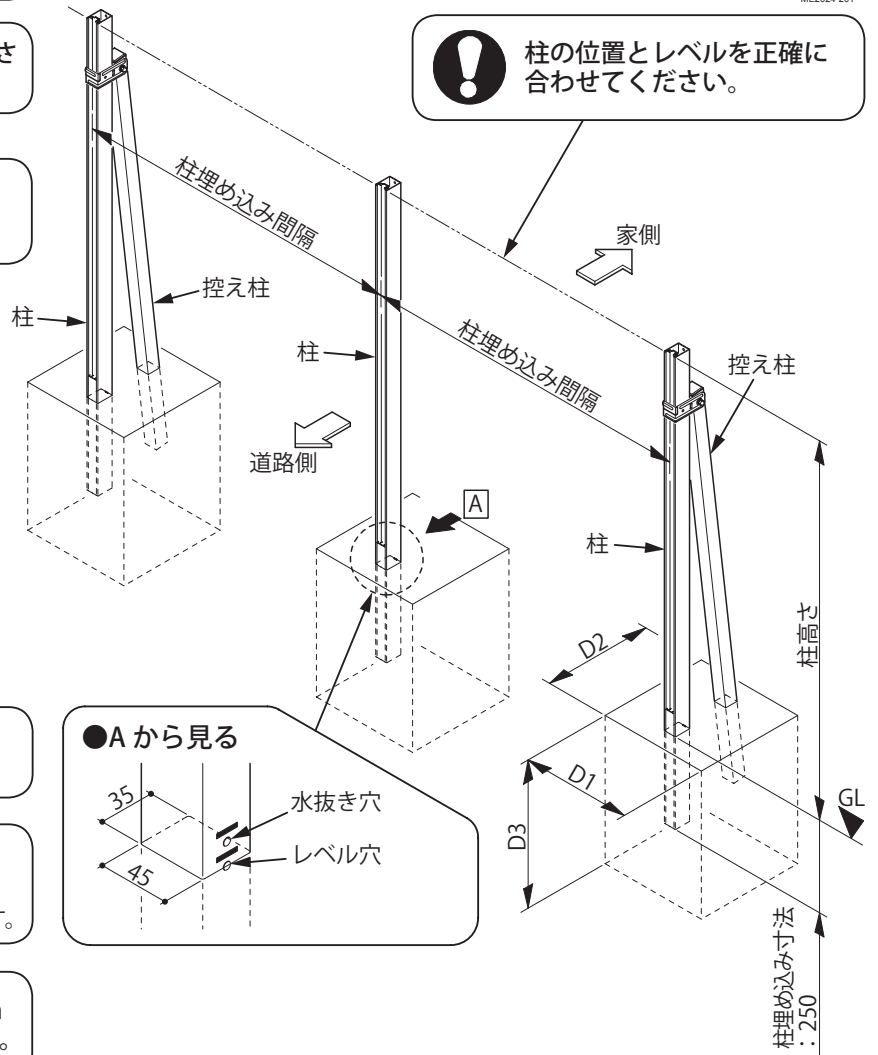


柱を、フェンス端部および連結部より300mm以内の位置に設置してください。



●柱埋め込み間隔

H1200 = 1965 (1966.5) mm 以下
H1400 以上 = 982.5 (983.3) mm 以下
※ () 内寸法はアクションフェンスの場合



柱の位置とレベルを正確に合わせてください。



レベル穴を目安にしてください。



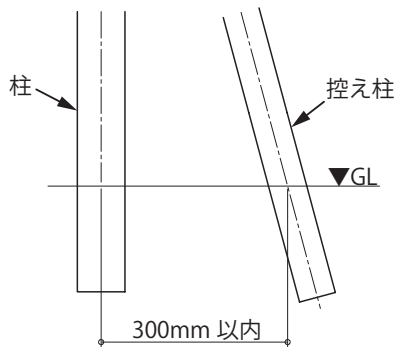
水抜き穴をふさがないように柱を埋め込んでください。

※水抜き穴をふさぐと凍結破損の原因になります。



柱と控え柱のGL面での距離が、300mm以内となるように位置を調整してください。

●柱の設置位置




※基礎寸法は、「納まり図」を参照してください。

ME2024-302

3 フェンスの取付け


- 本図は外観図・柱（控え柱付）への取付けを示しています。
- 控え柱無しの柱へも同様の手順で取付けてください。

- ①下部ブラケットと回転裏板を仮組みしてください。
- ②回転裏板を使用して、下部ブラケットを柱に取付けてください。

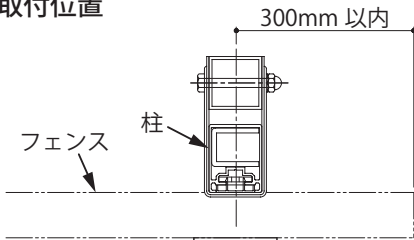
 下部ブラケットが柱の溝カバーと接する位置に取付けてください。

- 回転裏板には表裏の区別があります。必ず刻印面を手前に向けて取付けてください。
- 回転裏板がしっかり回転していることを確認してください。

- ③中間ブラケットと回転裏板を仮組みしてください。
- ④フェンスを下部ブラケットに載せ、中間ブラケットで柱に固定してください。

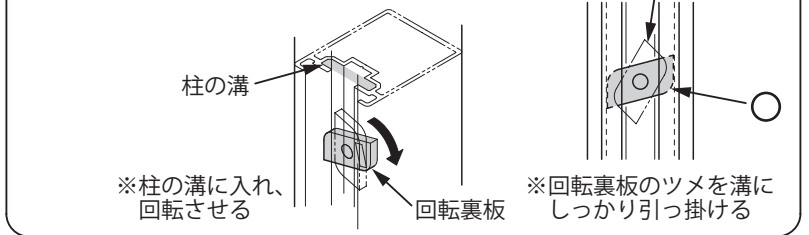
 フェンス端部および連結部が、柱より 300mm 以内の位置となるように取付けてください。

●フェンス取付位置

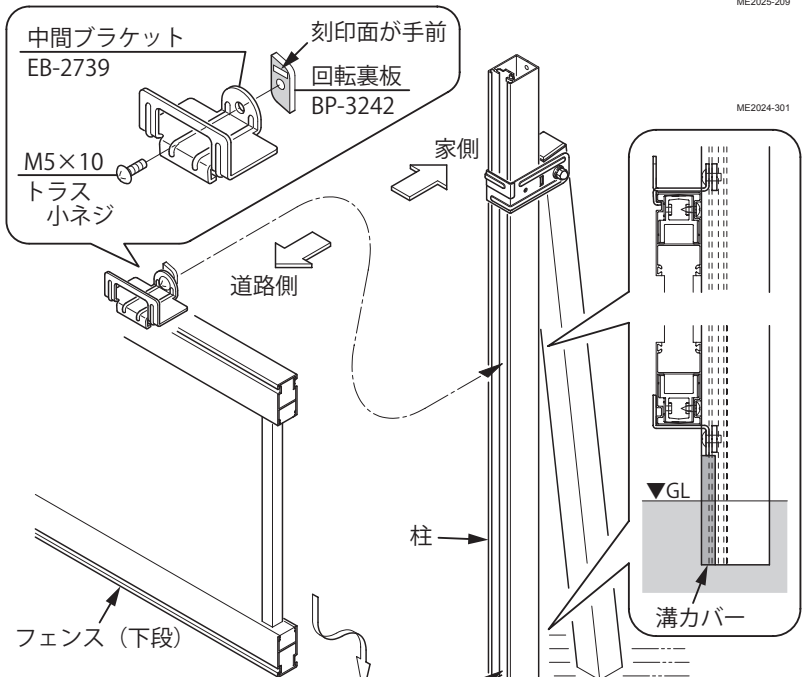


ME2024-307

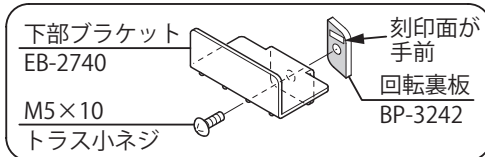
●回転裏板の取付詳細図




ME2025-209



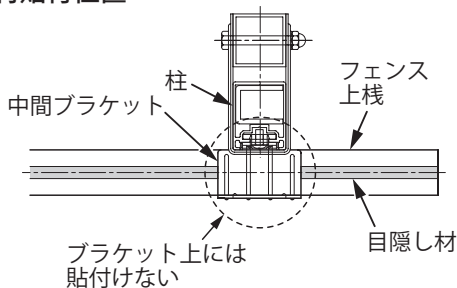
ME2024-301



- ⑤目隠し材を、取付けたフェンスの上棧の上面に貼付けてください。

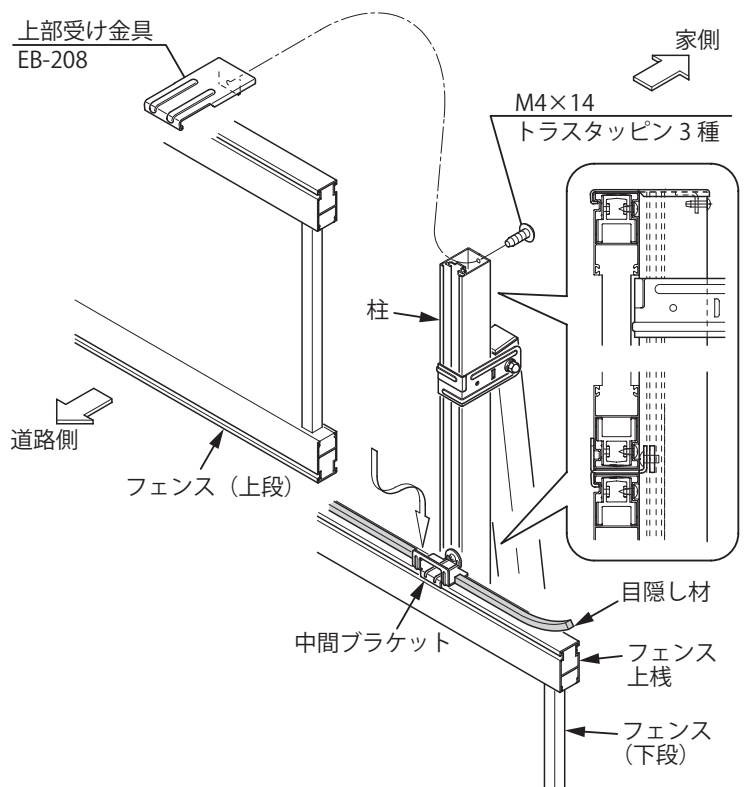
 ●ブラケット上には貼付けしないでください。
●フェンス上棧の中心位置に貼付けてください。

●目隠し材貼付位置



ME2024-304

- ⑥フェンスを中間ブラケットに載せ、上部受け金具で柱に固定してください。



ME2024-303