

ベースプレート側面用 施工説明書

- この度は、当社製品をご採用いただき誠にありがとうございます。商品を正しく安全に組立・施工していただくために、この施工説明書をよくお読みの上、作業を行ってください。
- 本説明書に示した注意事項は、商品の性能・機能および強度や安全性を確保する上での重要な内容です。施工にあたっては必ずお守りください。
- 施工は専門業者が行ってください。専門知識のない方が施工されますと不具合発生の原因となることがあります。
- この説明書は施工後必ず施工主様へお渡しください。

注意事項

施工にあたっては次の点をご注意ください。

◎設置場所・位置について

- ガス給湯器などの熱や排気ガスが製品に直接当たる、またはこもるような場所に設置しないでください。熱による塗装劣化・剥離（はくり）、また排気ガスによる腐食の原因になります。

◎施工時の注意事項

- モルタル用に海砂を使用されますと、多量に塩分が含まれているため、腐食の原因になりますのでご使用を避けていただくか、十分水洗いしたものをご使用ください。
- モルタルやコンクリートの急結剤は腐食の発生や促進作用がありますのでその使用を避けていただくか、塩化カルシウムや塩素系の化合物・珪酸ナトリウム等の入っていないものをご使用ください。
- アルミ商品と銅板やラス等の異種金属が接触しないようにしてください。接触する場合には、ビニールテープ等を貼るか塗料等で絶縁処理をしてください。

- 腐食の恐れのある接着剤や化学薬品を使用する場合には、商品と接触しないようにするか接触する部分を完全に養生してください。
- モルタルやコンクリートの抽出液は強アルカリ性で、しみやむら等の外観不良や腐食の原因になりますので、工事中に商品に付着しないようご注意ください。
- 養生期間は十分（4日～1週間）にとり、養生期間中は重いものをのせたり、振動させたりしないように指示してください。
- 改造・変更をしないでください。
- 施工後には組立・仕上げが正しく行われているかの検査・確認を実施してください。
- アンカー類（プラグボルト、ホールインアンカーなど）を施工する場合には取付け面のコンクリート強度が十分あることを確認してから作業を行ってください。

この説明書に示した注意事項は、安全に関する重要な内容を示しています。人身事故や財産への損害を未然に防止するため、次のような絵表示をしています。

絵表示	意味	絵表示	ご使用上の注意とお願い
	この表示を無視して誤った取扱いをすると使用者等が負傷する危険や物的損害の発生が予想されることを表しています。		「必ず行っていただくこと」を示しています。

梱包明細

- 施工前に、部材数量および部品数量を確認してください。また、品質に支障のある損傷が無いか確認してください。
- 説明書に記載している部材・部品（ビス含）以外は使用しないでください。

梱包名称	梱包内容	※表内の（ ）は個数を表しています。
ベースプレート側面用	ベースプレート側面用 (1)・ベースプレートカバー側面用 (1) M8 オールアンカー (4)・M8 用平座金 (4)・M8 用バネ座金 (4)・M8 用六角ナット (4) φ 4 × 16 セルフドリリングビス (2)・施工説明書 [ME-2088] (1)	

注意

- 各ボルト・ビス類は確実に締付けてください。
- 無理にボルト・ビス類を締付けしないでください。
※破損の原因となります。



UD 手すり本体の施工説明書 [ME-1459] も合わせて参照してください。

■施工工事店様、販売店様へのお願い

- 「取扱説明書」に基づき（同梱されているもののみ）商品の使用方法、保守点検方法およびメンテナンス方法を必ず施工主様に説明してください。
- この施工説明書は、施工完了後施工主様にお渡しください。

施工完了日	年	月	日
施工工事店	TEL ()		-
販売店	TEL ()		-

株式会社LIXIL

この商品についてのご質問やご相談は下記の窓口にお問い合わせください。

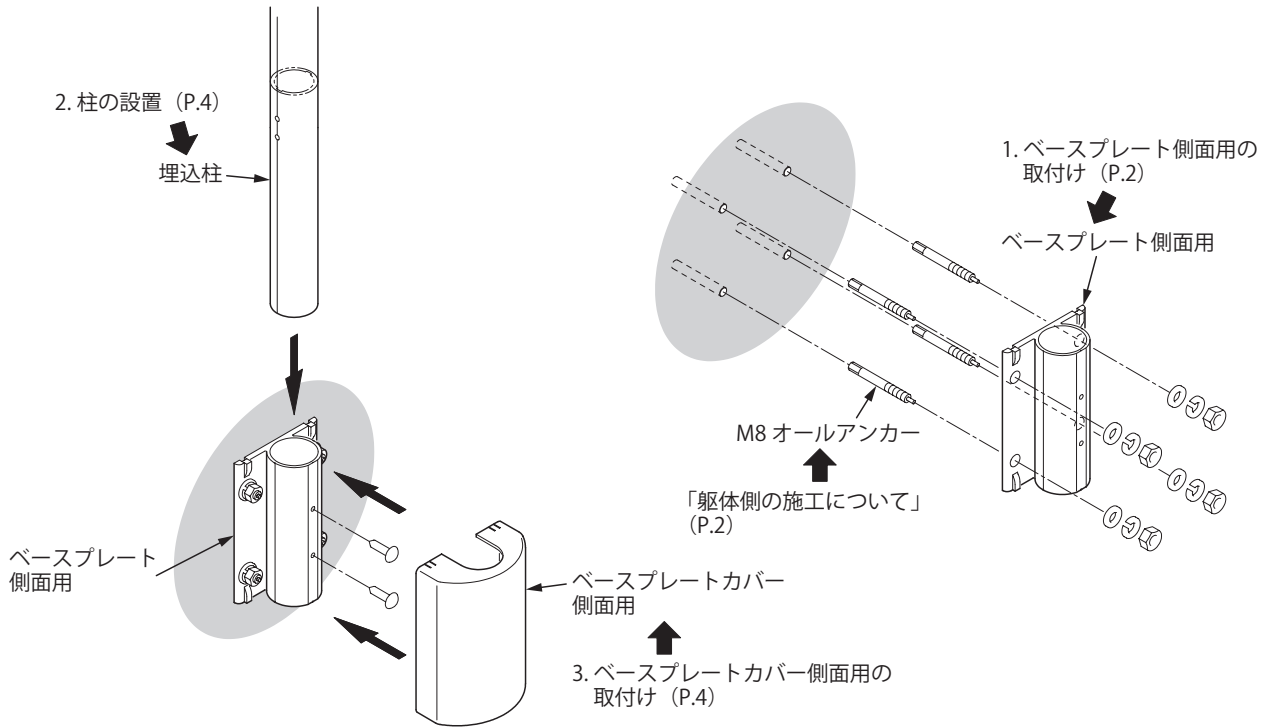
お客様相談室

0120-126-001

LIXIL インターネットホームページ
<http://www.lixil.co.jp>

各部の名称

ME2088-001



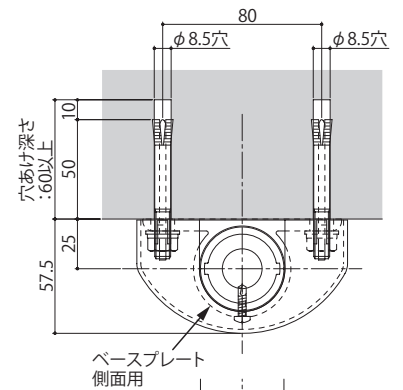
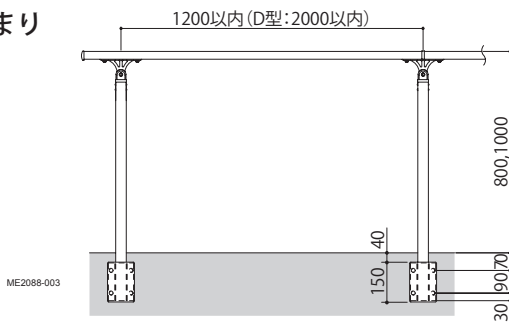
納まり図

●施工前に必ず確認してください。

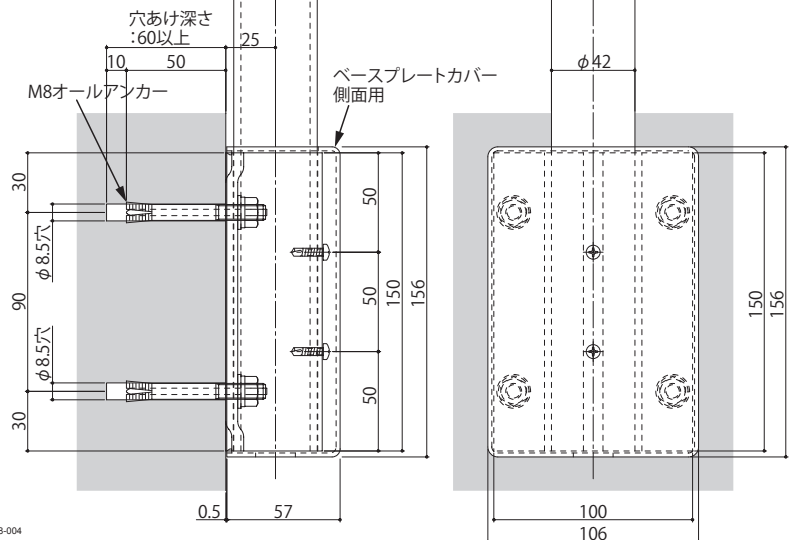
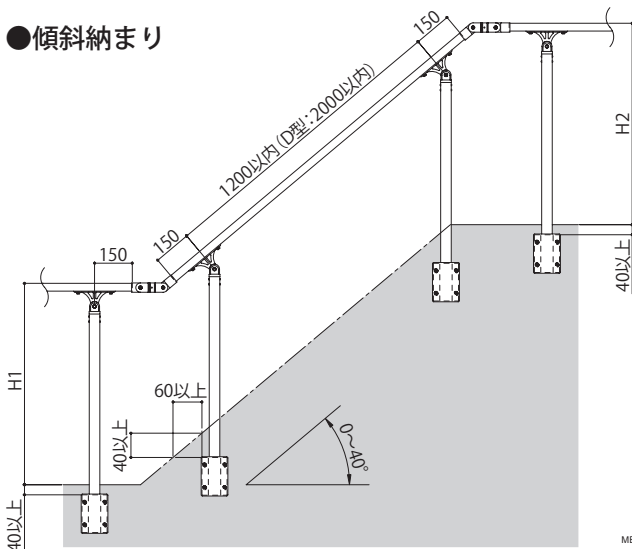


柱は埋込柱を使用してください。

●標準納まり



●傾斜納まり



1 ベースプレート側面用の取付け

- ① 「納まり図」を参照して、躯体にφ8.5mm・深さ60mm以上の孔を4ヶ所あけてください。



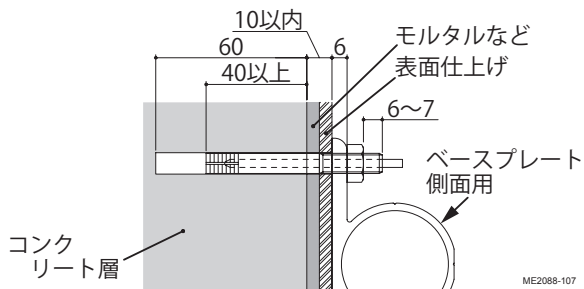
壁面がタイル仕上げの場合は、専用のドリルキリを使用してください。

※使用しないと、壁面にひび割れが起こる原因となります。



コンクリート層の上に、10mm以上のタイル等の層がある場合は、市販の長いオールアンカーを使用してください。

※躯体の孔あけ深さも、そのオールアンカーの指定寸法に従ってください。



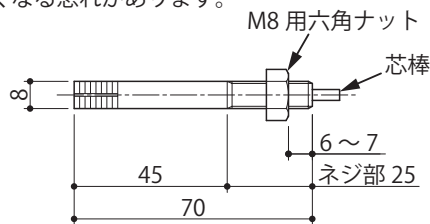
- ② M8用六角ナットをM8オールアンカーに仮付してください。



六角ナットの仮付位置は、オールアンカー上端部より6~7mmを目安にしてください。

※仮付位置が浅いと、後工程の平座金・バネ座金により六角ナットが締付けられず、ベースプレート側面用の取付けができなくなる恐れがあります。

※仮付位置が深いと、アンカーの埋込みが浅く不十分になり強度低下を招く、またはベースプレートカバー側面用の取付けができなくなる恐れがあります。



- ③ ベースプレート側面用を仮付けた状態で、アンカー頭部の芯棒をハンマーで打ち込んでください。



ベースプレート側面用を仮付けないと、後工程の平座金・バネ座金により六角ナットが締付けられなくなる恐れがあります。

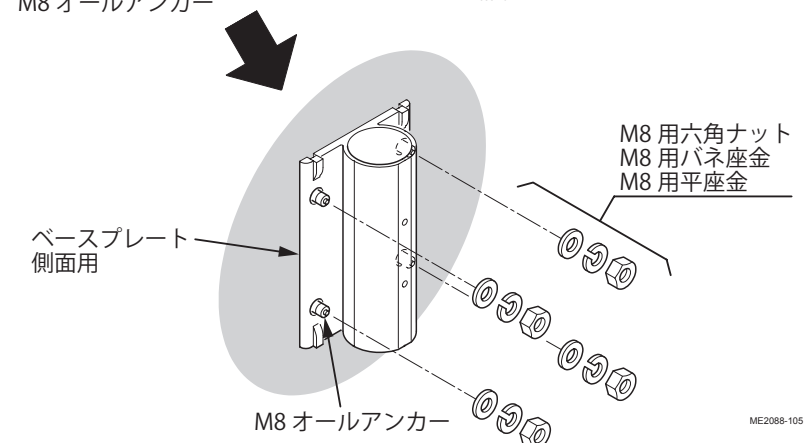
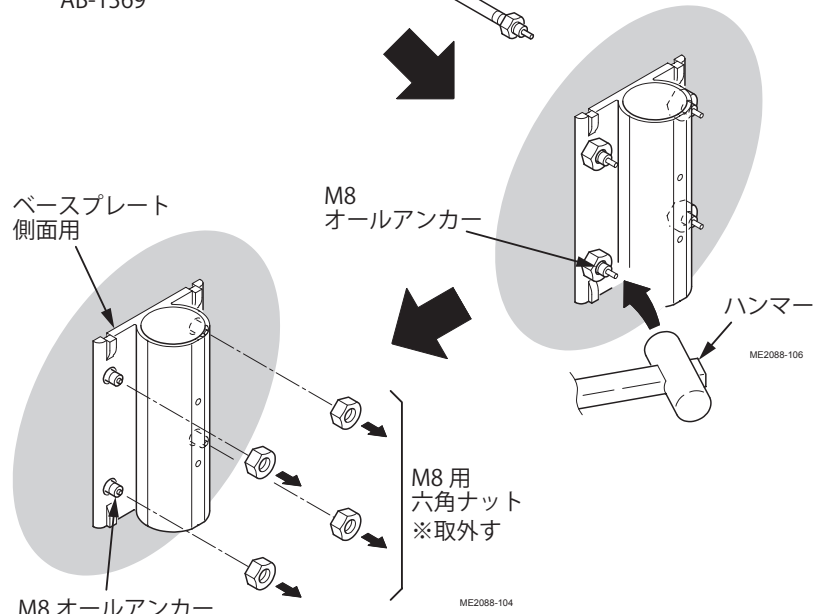
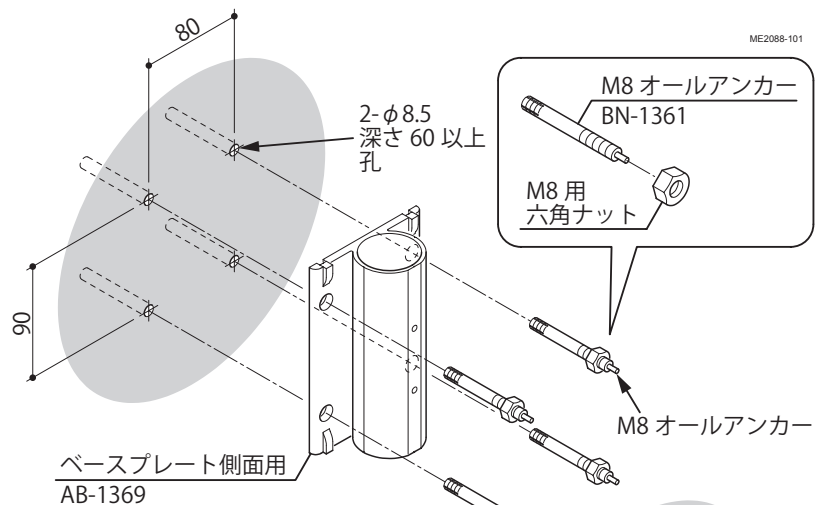
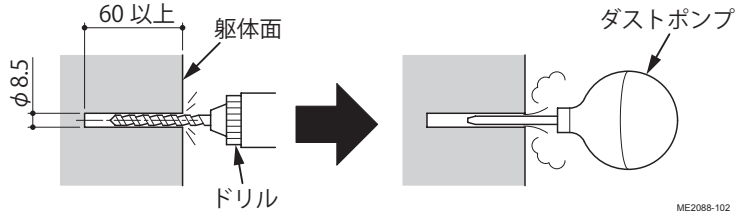
- ④ M8用六角ナットをM8オールアンカーから取外してください。

- ⑤ ベースプレート側面用をM8用平座金・バネ座金を挟んで、M8用六角ナットで固定してください。

躯体側の施工について

● 躯体に孔をあけてください。

● 孔の切粉を取り除いてください。



2 柱の設置

①柱をベースプレート側面用に固定してください。

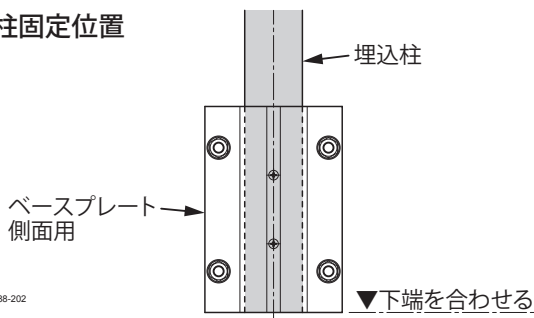


柱は埋込柱を使用してください。



- 柱とベースプレート側面用のガイドラインを合わせてください。
- 下図を参照して、柱とベースプレート側面用の下端を合わせてください。
- 位置合わせ後、柱にφ 3.5mmの下孔をあけてください。

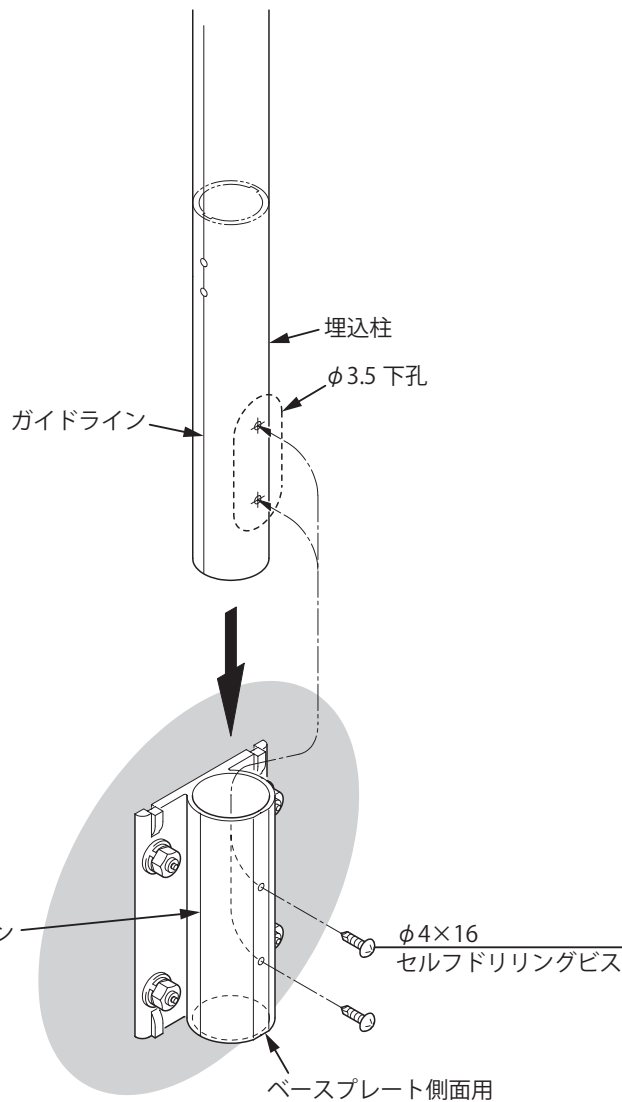
●柱固定位置



ME2088-202



笠木の取付けについては、UD 手すり本体の施工説明書 [ME-1459] を参照してください。



ME2088-201

3 ベースプレートカバー側面用の取付け

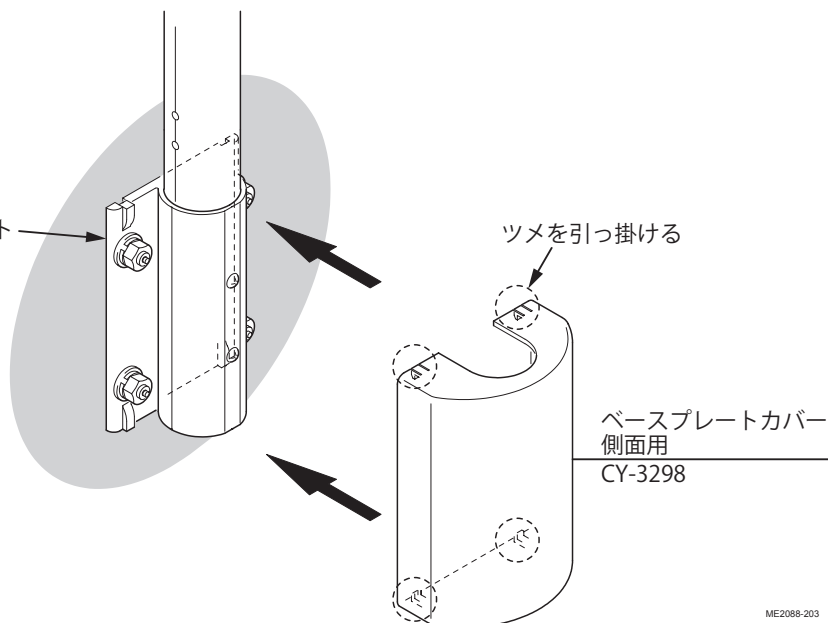


必ず、全ての施工が完了していることを確認してください。

※ベースプレートカバー側面用は、いったん取付けると取外すことが困難です。

①ベースプレートカバー側面用を、ベースプレート側面用に取付けてください。

ベースプレート側面用



ベースプレートカバー側面用
CY-3298

ME2088-203