

# マンション用 フェンス取付部材 施工説明書

- この度は、当社製品をご採用いただき誠にありがとうございます。商品を正しく安全に組立・施工していただくために、この施工説明書をよくお読みの上、作業を行ってください。
- 本説明書に示した注意事項は、商品の性能・機能および強度や安全性を確保する上での重要な内容です。施工にあたっては必ずお守りください。
- 施工は専門業者が行ってください。専門知識のない方が施工されますと不具合発生の原因となることがあります。
- この説明書は施工後必ず施工主様へお渡しください。

この説明書に示した注意事項は、安全に関する重要な内容を示しています。人身事故や財産への損害を未然に防止するため、次のような絵表示をしています。

絵表示	意味	絵表示	ご使用上の注意とお願い
	この表示を無視して誤った取扱いをすると使用者等が負傷する危険や物的損害の発生が予想されることを表しています。		「必ず行っていただくこと」を示しています。

## 梱包明細

- 施工前に、部材数量および部品数量を確認してください。また、品質に支障のある損傷が無いか確認してください。
- 説明書に記載している部材・部品（ビス含）以外は使用しないでください。

梱包名称	梱包内容
フェンス本体	フェンス本体 (1)
フェンス柱	H10 H12 柱 (1)
フェンス取付部材	H10 H12 アタッチメント (2)・アタッチキャップ (4) 胴縁取付部品 (4)・M6 ターンナット (5) M6 × 30 ナベ小ネジ (5)・M6 用バネ座金 (5) M6 用平座金 (5) φ 4 × 13 ナベセルフドリリングビス (2) φ 4 × 20 トラスタッピン 1種 (4) 施工説明書 [ME-2102] (1) 施工説明書 [ME-2143] (1)
フェンス笠木	W2000 フェンス笠木 (1)・笠木ブラケット (2) M6 ターンナット (4)・M6 × 30 皿小ネジ (4) M4 六角穴付ボルト (4)・ネジ持ち (2) M4 用バネ座金 (4)・M4 用平座金 (4)

## ●別売品

梱包名称	梱包内容
壁付アンカー [3本入り]	M6 プラグボルトセット (3)
傾斜地対応フェンス柱	柱 (1)



施工については、下記施工説明書を合わせて参照してください。

- ・「形材フェンス」 [ME-2143]
- ・「マンション用 ベースプレート門柱」 [ME-2155]



ベースプレート納まりの場合は、門柱のヒンジ側・戸当り側にフェンスを取付けることはできません。

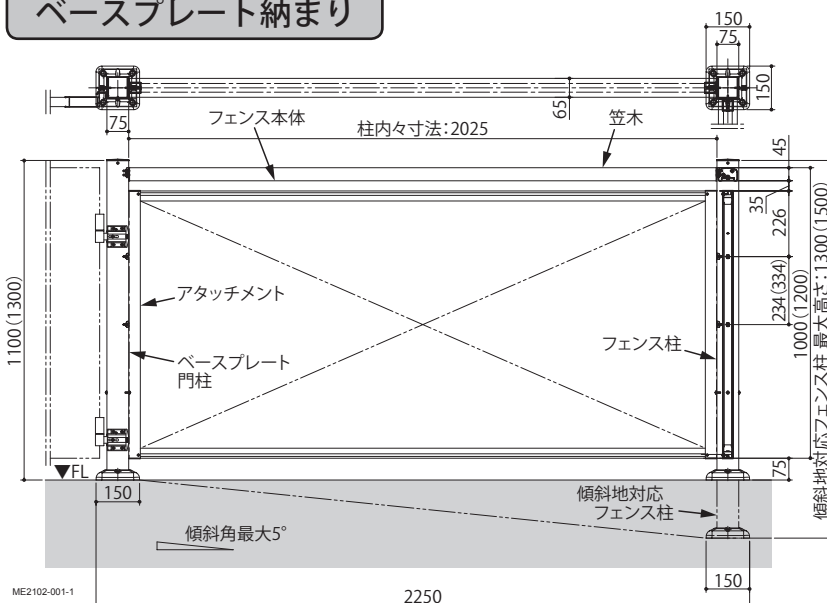
## 納まり図

- 施工前に必ず確認してください。

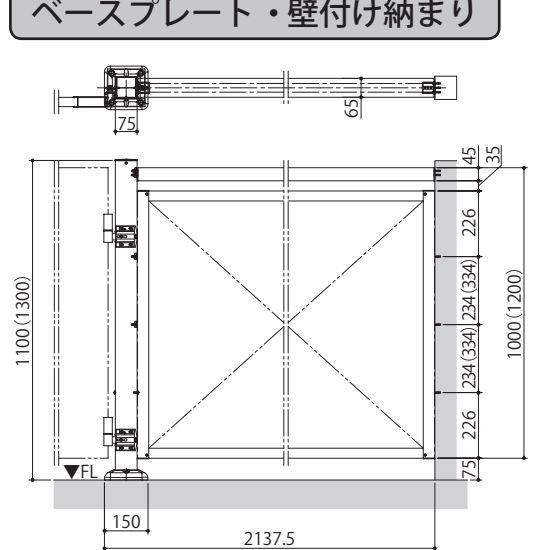
※本図は H10 の代表納まり・内観図を示しています。  
※ ( ) 内寸法は H12 の場合を示しています。

※傾斜地対応の場合は、上側からレベルを合わせてください。

### ベースプレート納まり



### ベースプレート・壁付け納まり



# 1 アタッチメントの取付け

●施工前に「納まり図」を参照してください。

## 1-1 ベースプレート納まりの場合



ベースプレート門柱の設置が完了していることを確認してください。

①アタッチメントを門柱に仮止めし、φ 6mm の下孔をあけてください。(※孔の位置出し)



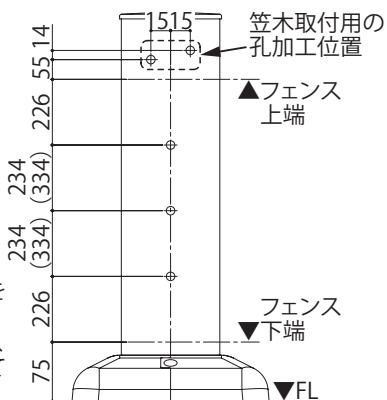
両側の下孔の位置とレベルを正確に合わせるようにしてください。



- 仮止めにはベースプレート取付ビスを使用してください。
- ベースプレート間口側にフェンスを取付ける場合は、M6 ターンナットを3本使用してください。
- 傾斜地対応の場合は、ベースプレート上側の取付ビスの高さに合うように、アタッチメントにφ 6mm の孔をあけてください。

### ●柱下孔加工位置

ME2102-105



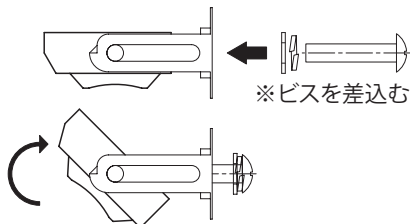
②アタッチメントを仮止めから外し、「手順①」であけた下孔をφ 13mm のドリルで広げてください。(※ターンナットの下孔加工)

③ M6 ターンナットを柱に挿入してください。



小ネジを差し込むことにより、門柱内部でナット部が回転します。

### ●ターンナットの取付方法

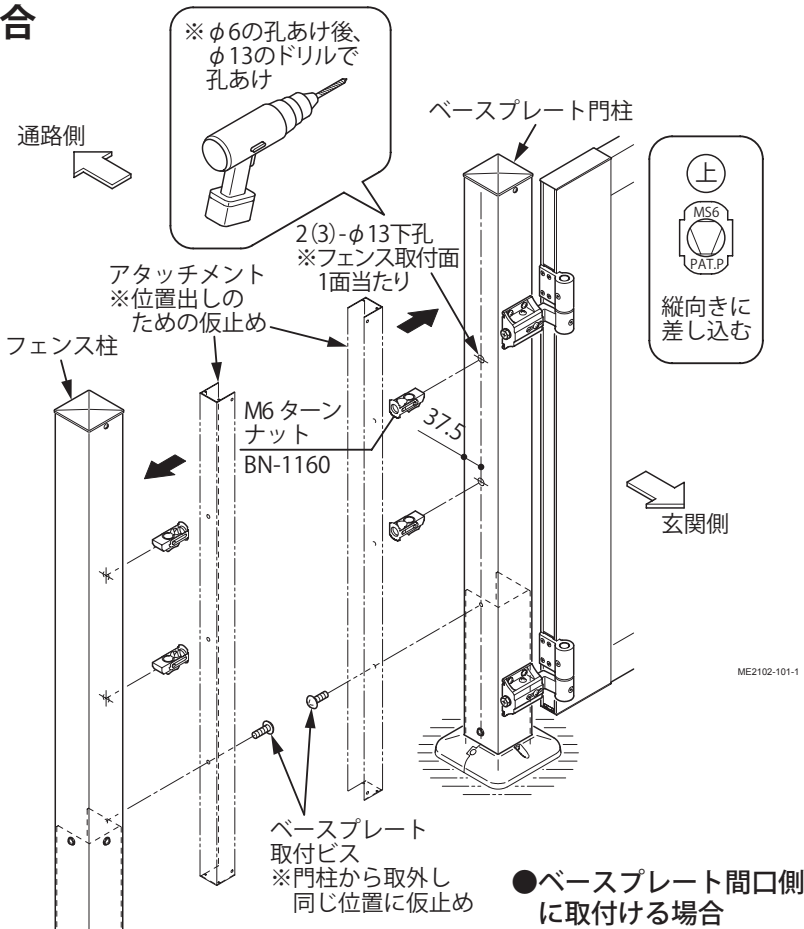


ME2102-106

③アタッチメントを門柱に取付けてください。

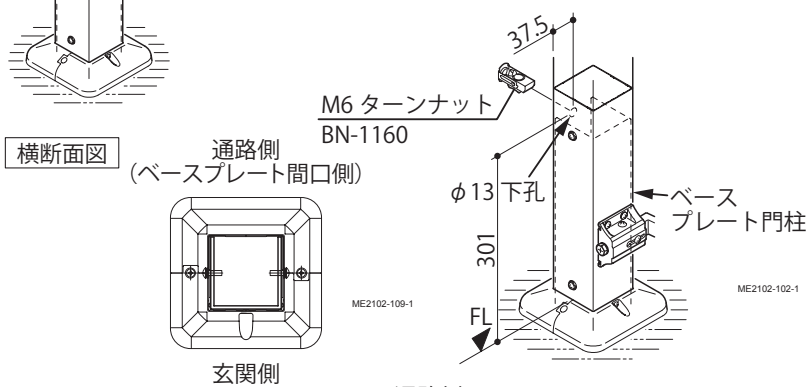


アタッチメントに上・下の区別はありません。



ME2102-101-1

### ●ベースプレート間口側に取付ける場合

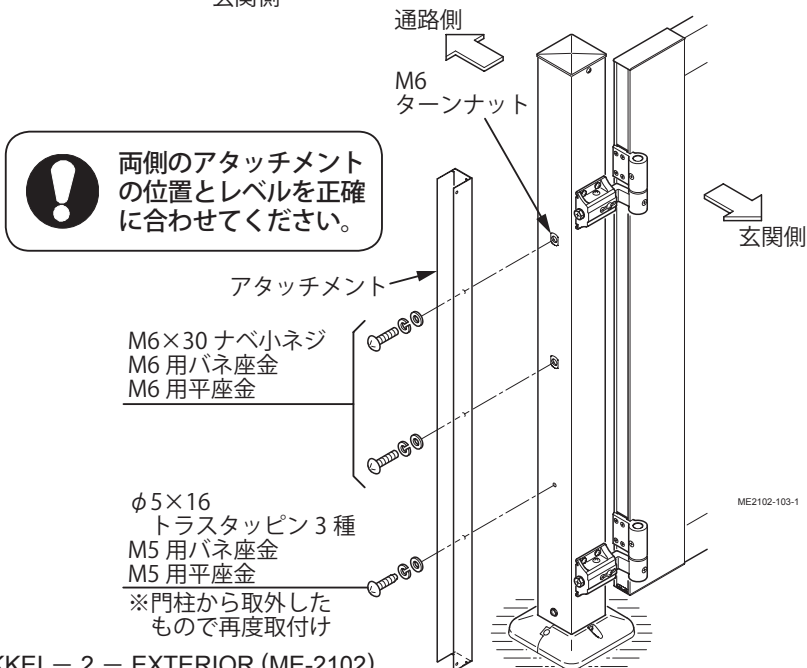


ME2102-109-1

ME2102-102-1



両側のアタッチメントの位置とレベルを正確に合わせてください。



ME2102-103-1

## 1-2 壁付け納まりの場合



コンクリート等、躯体に十分な強度があることを確認してください。

① 躯体にφ 11mm・深さ 50mm の下孔をあけてください。



両側の下孔の位置とレベルを正確に合わせてください。

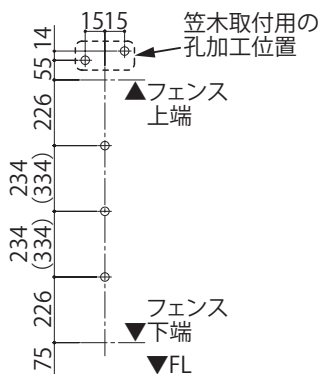


壁面がタイル仕上げの場合は、専用のドリルキリを使用してください。

※使用しないと、壁面にひび割れなどが起こる原因となります。

### ● 下孔加工位置

ME2102-108



※本図は H10 の場合を示しています。

※ ( ) 内寸法は、H12 の場合を示しています。

② M6 プラグを躯体に取付けてください。

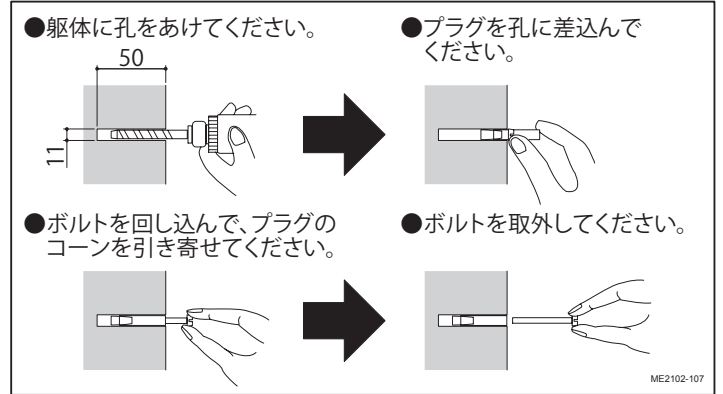
③ アタッチメントを躯体に取付けてください。



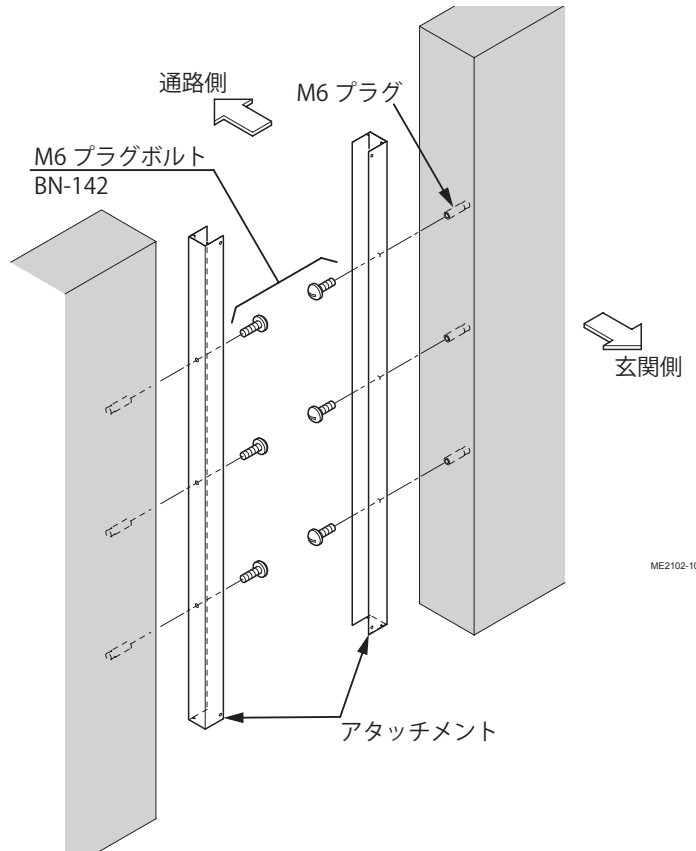
両側のアタッチメントの位置とレベルを正確に合わせてください。



アタッチメントに上・下の区別はありません。



ME2102-107

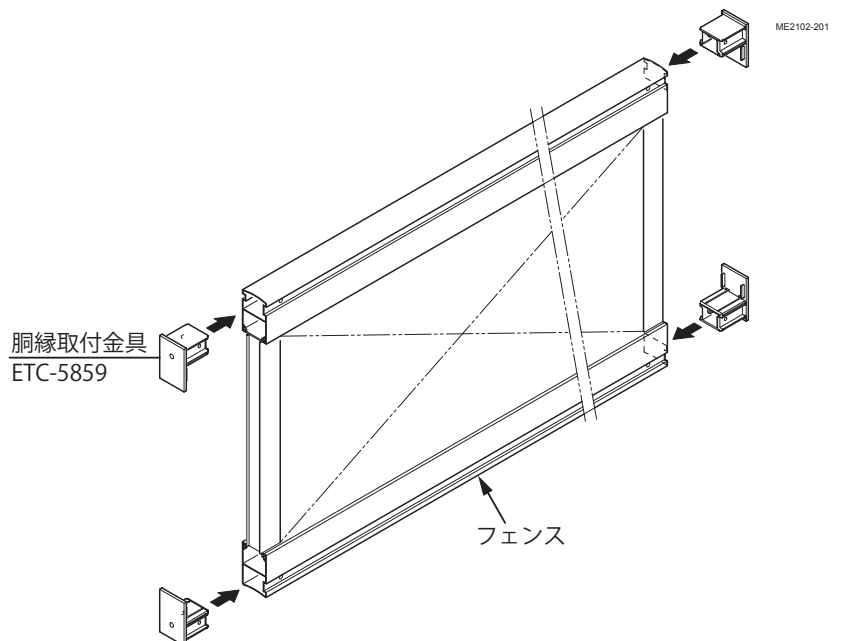


ME2102-104

## 2 フェンスの取付け

- 本図はベースプレート納まりのイラストで説明しています。
- 壁付け納まり場合も、同様の手順で施工してください。

① 胴縁取付部品をフェンスの上・下胴縁に挿入してください。



ME2102-201

## フェンスの取付け

- ②アタッチキャップを、アタッチメントの下部に取付けてください。



傾斜地対応の場合は、アタッチキャップ取付け後、下図を参照して柱にベースプレートごと下孔をあけてからビス止めしてください。

### ●A部詳細図

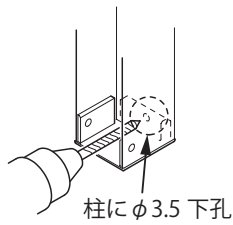
ME2102-203

アタッチキャップ  
CY-3361

φ4×13  
ナベルフドリリングビス



### ●傾斜地対応フェンス柱の場合



柱にφ3.5下孔

- ③フェンスを両側のアタッチメントに上からスライドさせて落とし込んでください。

### ⚠注意

フェンスを落とし込むときは最後まで手を離さず、静かに行ってください。

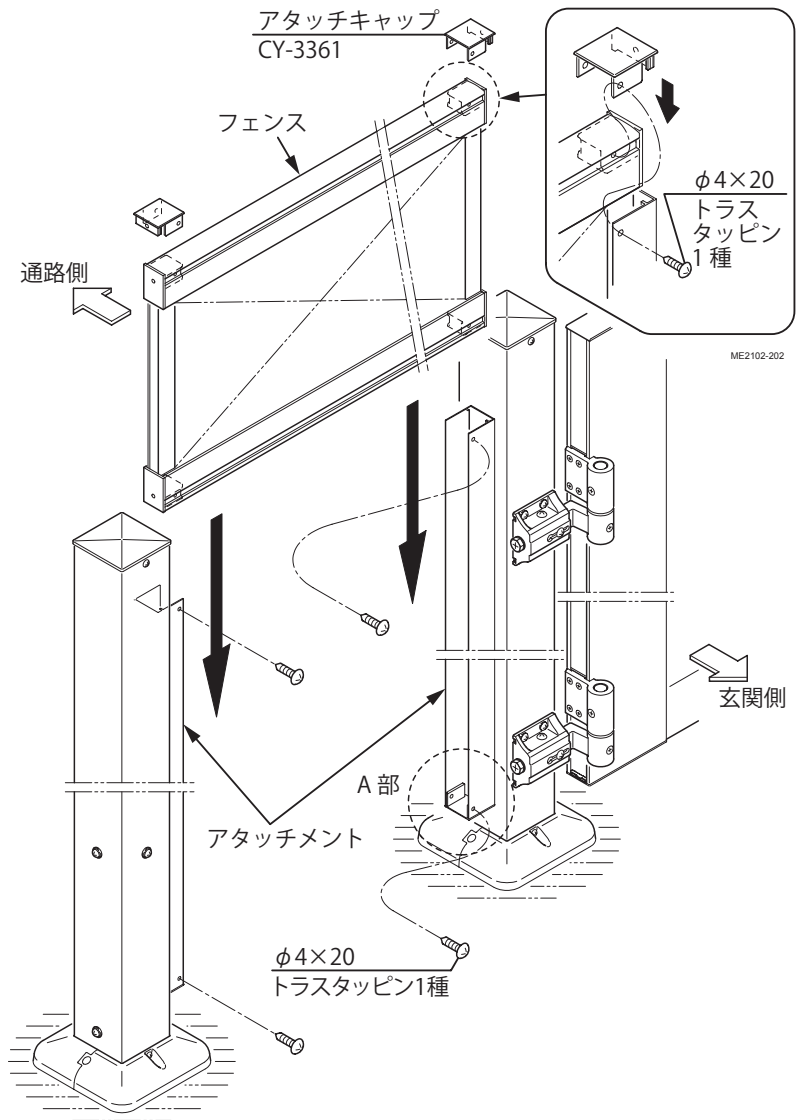
※怪我や部品破損の原因となる恐れがあります。

- ④アタッチキャップを、アタッチメントの上部に取付けてください。

- ⑤フェンスとアタッチメントをビス止めして固定してください。



アタッチメントと、フェンス本体およびアタッチキャップはビスで共締めしてください。



## 3 笠木の取付け

- 本図はベースプレート納まりのイラストで説明しています。
- 壁付け納まり場合も、同様の手順で施工してください。

- ①笠木ブラケットを、柱または躯体に取付けてください。



- 納まりによって取付ビスが異なります。
  - ベースプレート納まりの場合は、M6ターンナットを柱に取付けてください。
- ※取付方法は、「1-1.」参照。

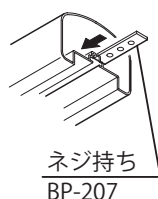
- ②ネジ持ちを笠木の両端から挿入してください。

- ③笠木を笠木ブラケットに乗せるようにして設置し、六角穴付ボルトで取付けてください。

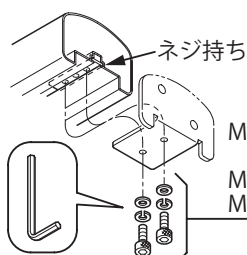


取付けには M4 用六角レンチ（別途手配）を使用してください。

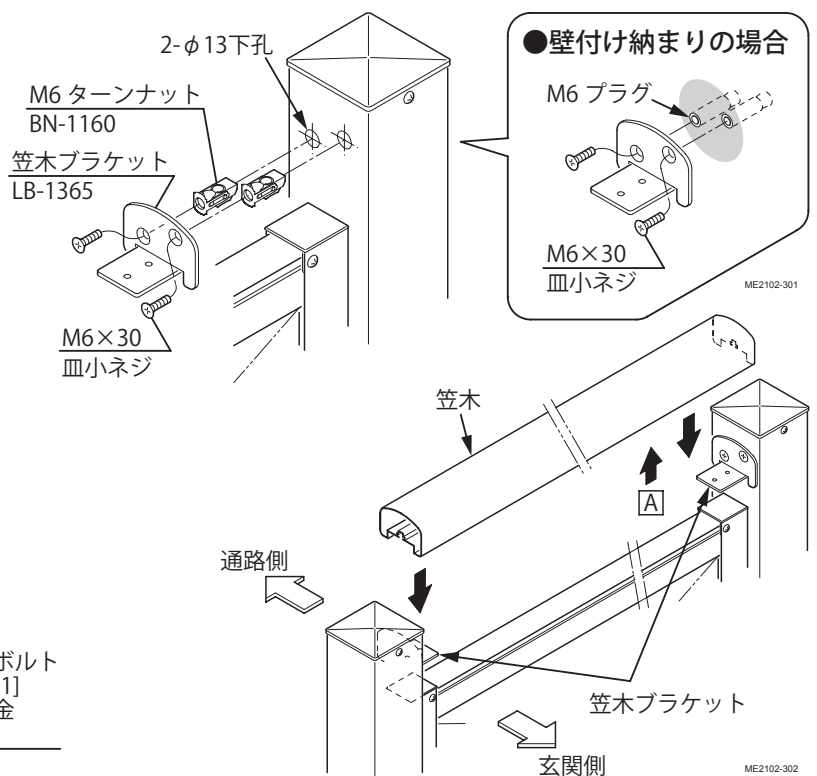
### ●Aから見る



ネジ持ち  
BP-207



M4 六角穴付ボルト  
[BN-1317-01]  
M4 用パネ座金  
M4 用平座金



ME2102-303

ME2102-302