

ビクロスフェンス 片面パネル・コーナー・傾斜納まり 施工説明書

- この度は、当社製品をご採用いただき誠にありがとうございます。商品を正しく安全に組立・施工していただくために、この施工説明書をよくお読みの上、作業を行ってください。
- 本説明書に示した注意事項は、商品の性能・機能および強度や安全性を確保する上での重要な内容です。施工にあたっては必ずお守りください。
- 施工は専門業者が行ってください。専門知識のない方が施工されますと不具合発生の原因となることがあります。
- この説明書は施工後必ず施主様へお渡しください。

注意事項

施工にあたっては次の点をご注意ください。

◎設置場所・位置について



- ガス給湯器などの熱や排気ガスが製品に直接当たる、またはこもるような場所に設置しないでください。熱による塗装劣化・剥離（はくり）、また排気ガスによる腐食の原因になります。

◎施工時の注意事項

- モルタル用に海砂を使用されますと、多量に塩分が含まれているため、腐食の原因になりますので使用を避けていただくか、十分水洗いしたものをご使用ください。
- モルタルやコンクリートの急結剤は腐食の発生や促進作用がありますのでその使用を避けていただくか、塩化カルシウムや塩素系の化合物・珪酸ナトリウム等の入っていないものをご使用ください。
- アルミ商品と銅板やラス等の異種金属が接触しないようにしてください。接触する場合には、ビニールテープ等を貼るか塗料等で絶縁処理をしてください。
- 腐食の恐れのある接着剤や化学薬品を使用する場合には、商品と接触しないようにするか接触する部分を完全に養生してください。

- 埋め込み柱内部にモルタルやコンクリートや水などが入らないようにしてください。柱内部の異常腐食や柱の凍結破損の原因になります。
- モルタルやコンクリートの抽出液は強アルカリ性で、しみやむら等の外観不良や腐食の原因になりますので、工事中に商品に付着しないようご注意ください。
- 施工時に商品の表面に付着したモルタルやコンクリート等は速やかに清掃してください。また、アルミ表面にキズをつけますと腐食しやすくなりますので取扱いには十分注意してください。
- 輸入木材には塩素イオン等の腐食成分が多く含まれているものがありますので、その使用を避けていただくか、アルミと接触する部分には木材に塗装するようにしてください。
- 柱の水抜き穴はモルタル等で塞がないでください。
- 屋上や沿岸に面した非常に風当たりの強い場所等には設置しないでください。
- 養生期間は十分（4日～1週間）にとり、養生期間中は重いものをのせたり、振動させたりしないように指示してください。
- 改造・変更をしないでください。

この説明書に示した注意事項は、安全に関する重要な内容を示しています。人身事故や財産への損害を未然に防止するため、次のような絵表示をしています。

絵表示	意味	絵表示	ご使用上の注意とお願い
	この表示を無視して誤った取扱いをすると使用者等が負傷する危険や物的損害の発生が予想されることを表しています。		「必ず行っていただくこと」を示しています。



- 本体に乗ったり、揺すったり、腰掛けたりしないでください。
- 本商品は隣地境界等の目的に設置するものです。防護柵や手すり等に使用しないでください。
- 雨具・洗濯物・布団等を載せないでください。
- 商品に電線等を直接載せないでください。
- 各ボルト・ビス類は、確実に締付けてください。
- 無理にボルト・ビスを締付けしないでください。破損の原因となります。

梱包明細

- 施工前に、部材数量および部品数量を確認してください。また、品質に支障のある損傷が無いか確認してください。
- 説明書に記載している部材・部品（ビス含）以外は使用しないでください。

梱包名称	梱包内容	※表内の（ ）は個数を表しています。
自在柱(加工有)	H400	柱 (1)・パネル固定金具 (1)・M5×45 樹脂コート小ネジ (1)・M5 用平座金 (1)・M5 用バネ座金 (1)
	H600・H800	柱 (1)・パネル固定金具 (2)・M5×45 樹脂コート小ネジ (2)・M5 用平座金 (2)・M5 用バネ座金 (2)
	H1000	柱 (1)・パネル固定金具 (3)・M5×45 樹脂コート小ネジ (3)・M5 用平座金 (3)・M5 用バネ座金 (3)
自在柱(加工無)	H400～H1000	柱 (1)・穴あけ加工治具 (1)
格子パネル		パネル (2)

●別売品

梱包名称	梱包内容	※表内の（ ）は個数を表しています。
パネル取付金具セット	パネル固定金具 (2)・M5×45 樹脂コート小ネジ (2)・M5 用平座金 (2)・M5 用バネ座金 (2)	
エンドキャップセット	エンドキャップ (4)・φ4×8 トラスタッピン 1種 (4)・施工説明書 [ME-2104] (1)	
連結部品セット	連結ジョイント (2)・φ4×8 トラスタッピン 1種 (2)	
コーナージョイントセット	コーナージョイント (1)・φ4×8 トラスタッピン 1種 (2)	

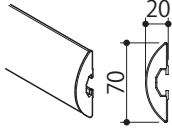
施工前の確認

●施工前に必ず確認してください。

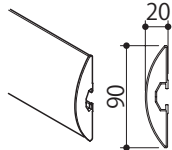
パネルの種類

●本商品には、下図の3種類のパネルを取付けることができます。

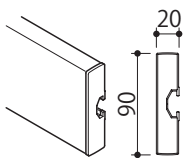
半円：巾70パネル



半円：巾90パネル



長方形：巾90パネル



ME2104-001

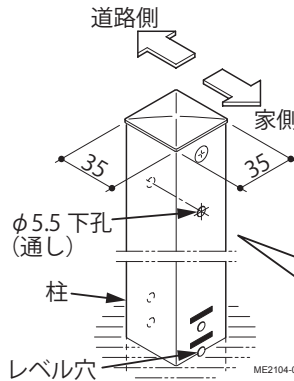
柱の孔加工について

自在柱（加工有）の場合

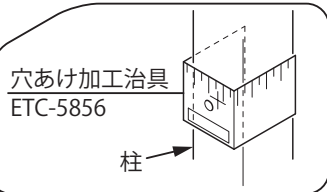
- 各サイズの柱に標準納まり用の孔加工があります。
- 孔加工の追加・孔位置の変更はできません。

自在柱（加工無）の場合

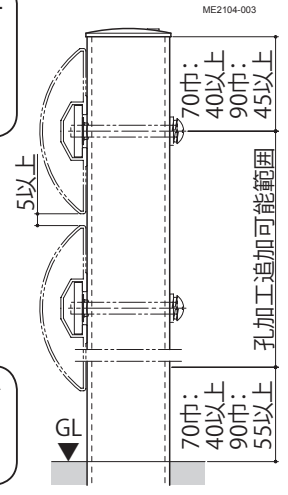
- 柱には孔加工がありません。
- 穴あけ加工治具が同梱されています。



治具を柱にあてて、孔位置を確認してください。
※目盛はピッチ加工の位置出しなどに使用してください。



- 柱には方向があります。上図を参照して加工面を確認してください。
- 上下のパネル間隔は5mm以上とってください。



納まり図

●施工前に必ず確認してください。

標準納まり

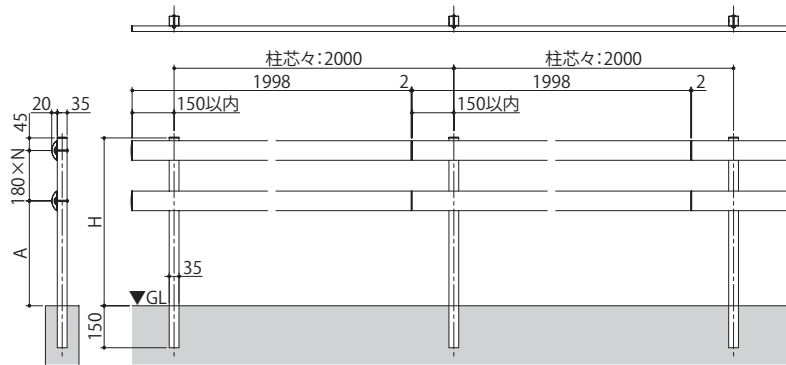
※本図は、H800・半円：巾70パネルの場合を示しています。



柱ピッチ：2000mm 以内

●寸法一覧表 (mm)

H	N	A
H400	0	355
H600	1	375
H800	1	575
H1000	2	595



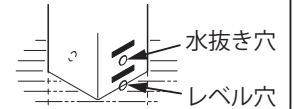
ME2104-004



柱の高さとレベルを正確に合わせてください。
※正確に合わせないと、パネルの取付不良の原因となります。



- 柱の水抜き穴を家側に向けてください。
- 地下埋設物（給排水管等）に影響を及ぼさないように、柱位置を決めてください。



ME2104-007



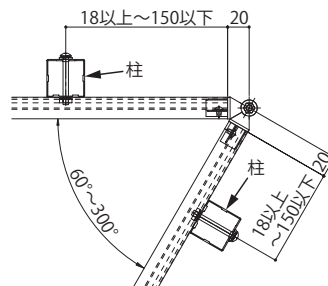
水抜き穴をふさがないようにしてください。
※凍結破損の原因になります。

傾斜納まり



平地との接続はできません。

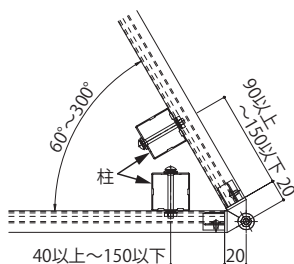
●入隅



ME2104-006

コーナー納まり

●出隅



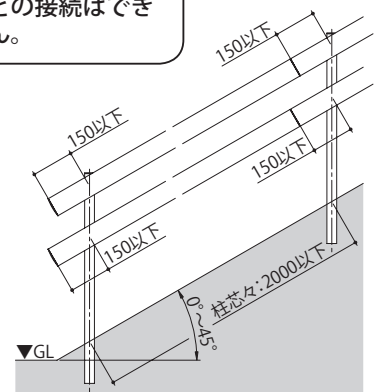
ME2104-005



コーナー納まりの場合は、コーナー部に柱を2本設置してください。



施工可能範囲：60°～300°



1 柱の設置

- ①「納まり図」で柱の位置やレベルを確認し、柱を設置してください。

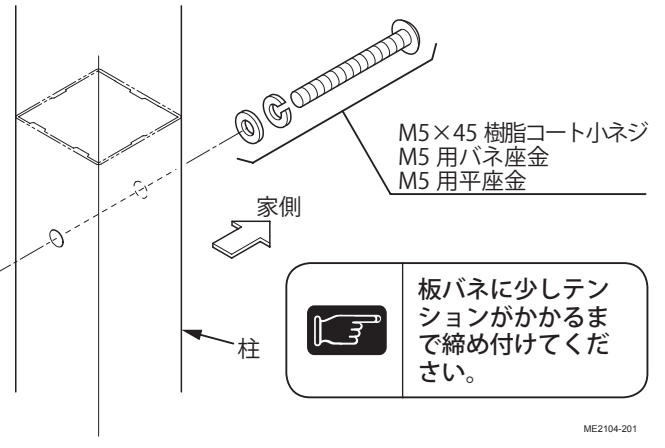
2 パネルの取付け

●ここでは、半円：巾70パネルのイラストで示しています。

2-1 パネルの取付け

- ①パネル固定金具を柱に仮止めしてください。

- 板バネのある面を柱側に向けて取付けてください。
- 金具の向きを、取付けるパネルの溝と平行になるように調整してください。

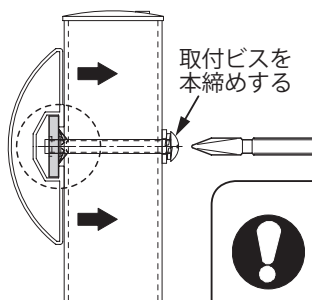
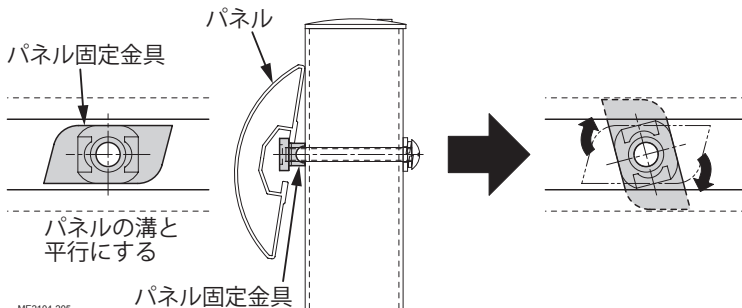
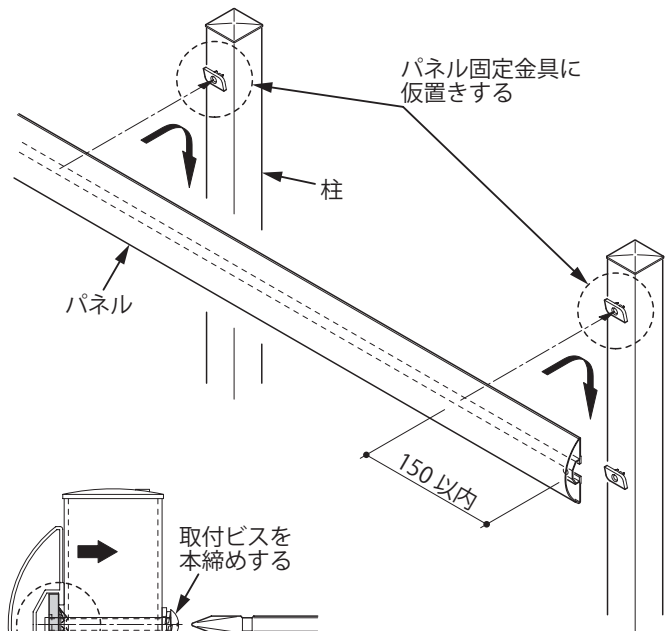


- ②パネルを、柱のパネル固定金具に仮置きしてください。

- ③パネル固定金具の取付ビスを本締めして、パネルを固定してください。

- パネル固定金具がしっかり回転していることを確認してください。
- パネルを強く押さえ付けしないでください。
※固定金具の回転不良の原因となります。

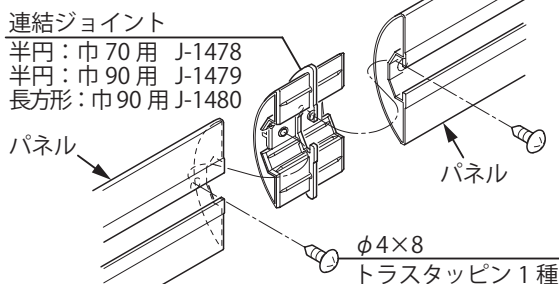
- コーナー納まりがある場合は、本締めしないでください。
※後工程で行います。



- インパクトドライバー等でビスを強く締め付け過ぎないでください。
※柱の変形の原因となります。

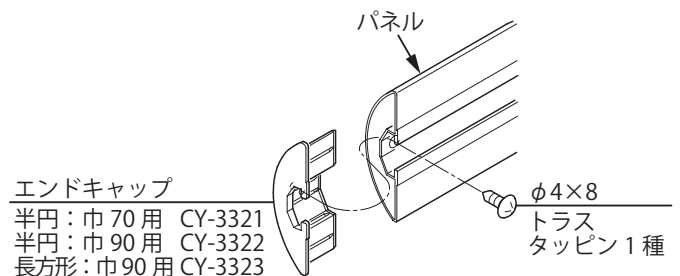
2-2 パネルの連結

- ①連結ジョイントで各パネルを連結してください。



2-3 エンドキャップの取付け

- ①エンドキャップをパネルの端部に取付けてください。



3 コーナー部品の取付け

●ここでは、半円：巾70パネルのイラストで示しています。

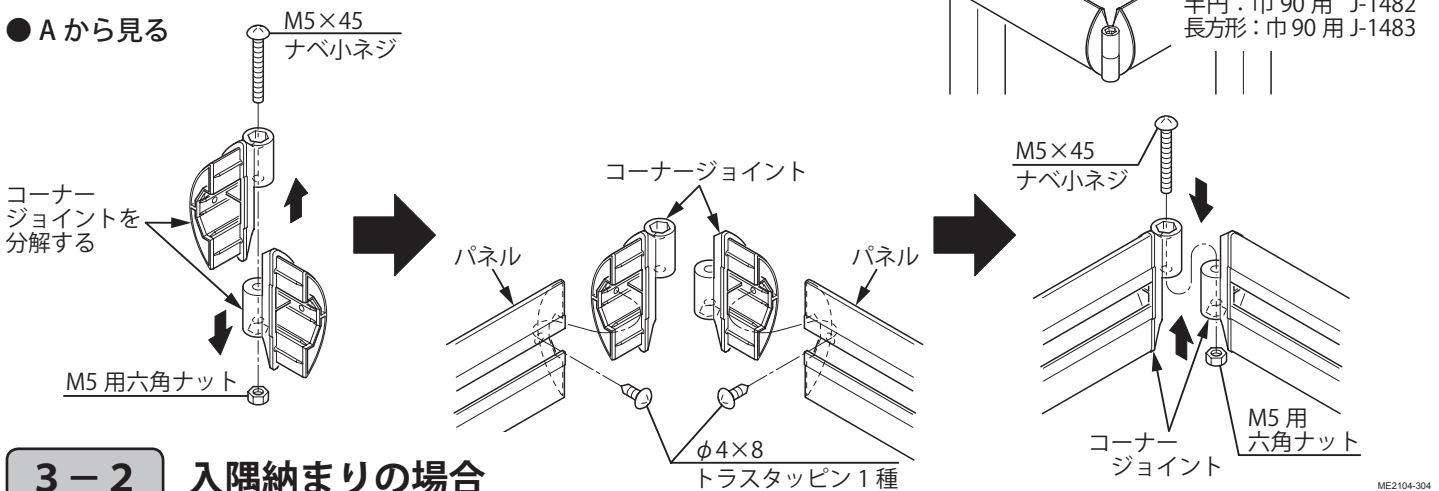


- 「下側」から順に、パネルをコーナージョイントで連結してください。
 - ビスを締付けるときは、インパクトドライバーを使用しないでください。
- ※インパクトドライバーで強く締付けすぎると、パネルやコーナージョイントが損傷する原因となります。

3-1 出隅納まりの場合

- ①コーナージョイントを分解してください。
- ②コーナージョイントを各パネルの端部に取付けてください。
- ③再度、コーナージョイントを組立て、パネルを連結してください。
- ④「2-1.」の「手順③」の取付ビスを本締めし、パネルを固定してください。

● A から見る



3-2 入隅納まりの場合

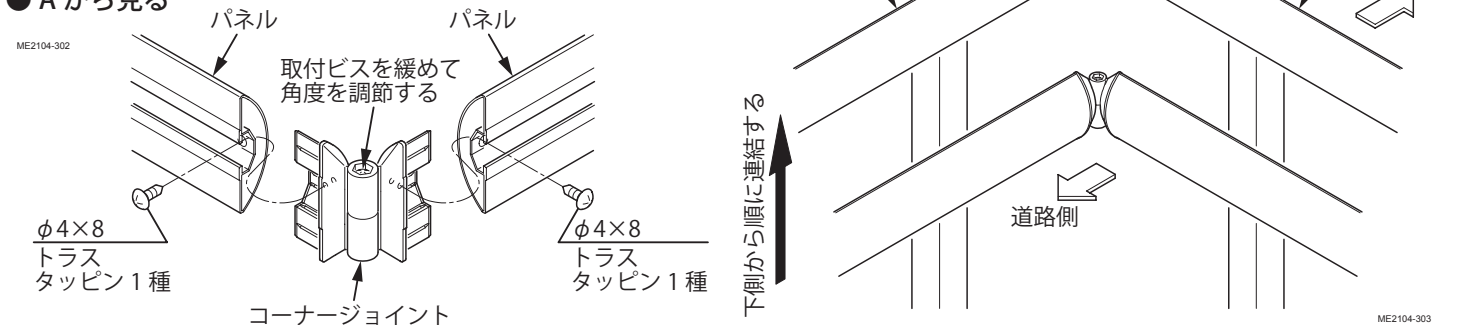
- ①図を参照して、コーナージョイントで「下側」から順にパネルを連結してください。
- ②「2-1.」の「手順③」の取付ビスを本締めし、パネルを固定してください。



コーナージョイントの取付ビスを一度緩めて、角度を調整してください。

※調整後、取付ビスを本締めしてください。

● A から見る



4 パネルの切詰め

●ここでは、半円：巾70パネルのイラストで示しています。



現場寸法に合わせ、切詰める場合に参照してください。

- ①現場合わせてパネルを切詰めてください。
- ②切詰め側のパネル端部にφ5×6mmの孔をあけてください。

