

ビクロスフェンス 両面パネル納まり 施工説明書

施工説明書番号 ME-2105

改-2

株式会社LIXIL

この商品についてのご質問やご相談は
下記の窓口にお問い合わせください。

お客様相談室

0120-126-001

LIXIL インターネットホームページ
<http://www.lixil.co.jp>

- この度は、当社製品をご採用いただき誠にありがとうございます。商品を正しく安全に組立・施工していただくために、この施工説明書をよくお読みの上、作業を行ってください。
- この説明書は施工後必ず施工様へお渡しください。

この説明書に示した注意事項は、安全に関する重要な内容を示しています。人身事故や財産への損害を未然に防止するため、次のような絵表示をしています。

絵表示	意味	絵表示	ご使用上の注意とお願い
	この表示を無視して誤った取扱いをすると使用者等が負傷する危険や物的損害の発生が予想されることを表しています。		「必ず行っていただくこと」を示しています。

梱包明細

●表内の () は個数を表しています。

- 施工前に、部材数量および部品数量を確認してください。また、品質に支障のある損傷が無い確認してください。
- 説明書に記載している部材・部品（ビス含）以外は使用しないでください。

梱包名称	梱包内容
両面パネル 連結金具セット	両面パネル取付部品 (1)・両面パネル連結部品 (1) M6 × 12 六角ボルト (1) M6 用バネ座金 (1)・裏板 (1)・回転裏板 (1) M5 × 10 樹脂コート小ネジ (1) 施工説明書 [ME-2105] (1)
パネル取付金具セット	パネル固定金具 (2)・M5 × 45 樹脂コート小ネジ (2) M5 用平座金 (2) ※1・M5 用バネ座金 (2) ※1

※1：両面パネル納まりでは使用しません。

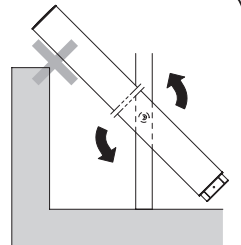


施工については、下記施工説明書を合わせて参照してください。

・「ビクロスフェンス
片面パネル・コーナー・傾斜納まり」 [ME-2104]



- 両面パネル納まりは、施工方法上 周囲に障害物があると施工しづらいまたは施工できない場合があります。
- 施工前に現場状況を確認してください。



ME2105-005

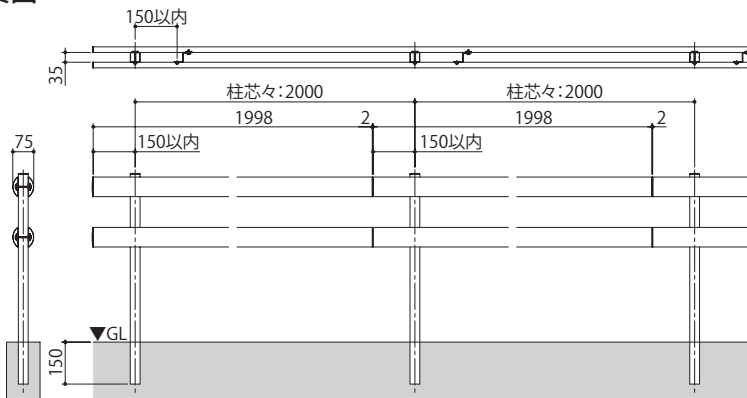
納まり図

- 施工前に必ず確認してください。

両面パネル納まり

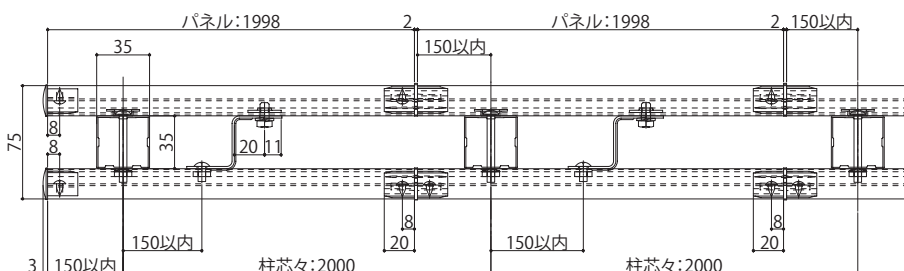
※本図は、H800・半円：巾70パネルの場合を示しています。
※各寸法は、施工説明書 [ME-2104] を参照してください。

●姿図



ME2105-002

●横断面図

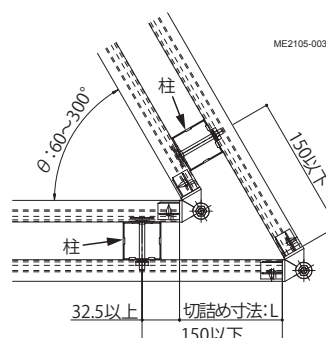


ME2105-004

両面パネル納まり・コーナー納まり

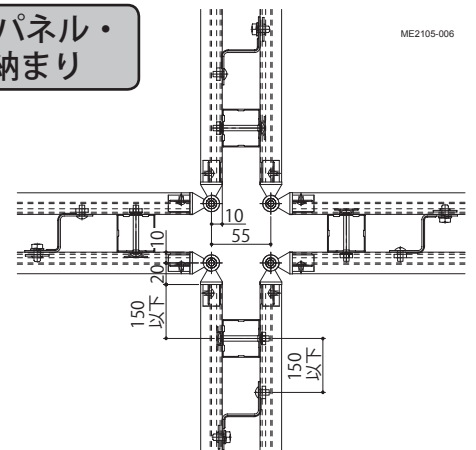
●切詰め寸法表 (参考値) (mm)

θ	L
60°	95.3
75°	71.7
90°	55
105°	42.2
120°	31.8
135°	22.8
150°	14.7
165°	7.2



ME2105-003

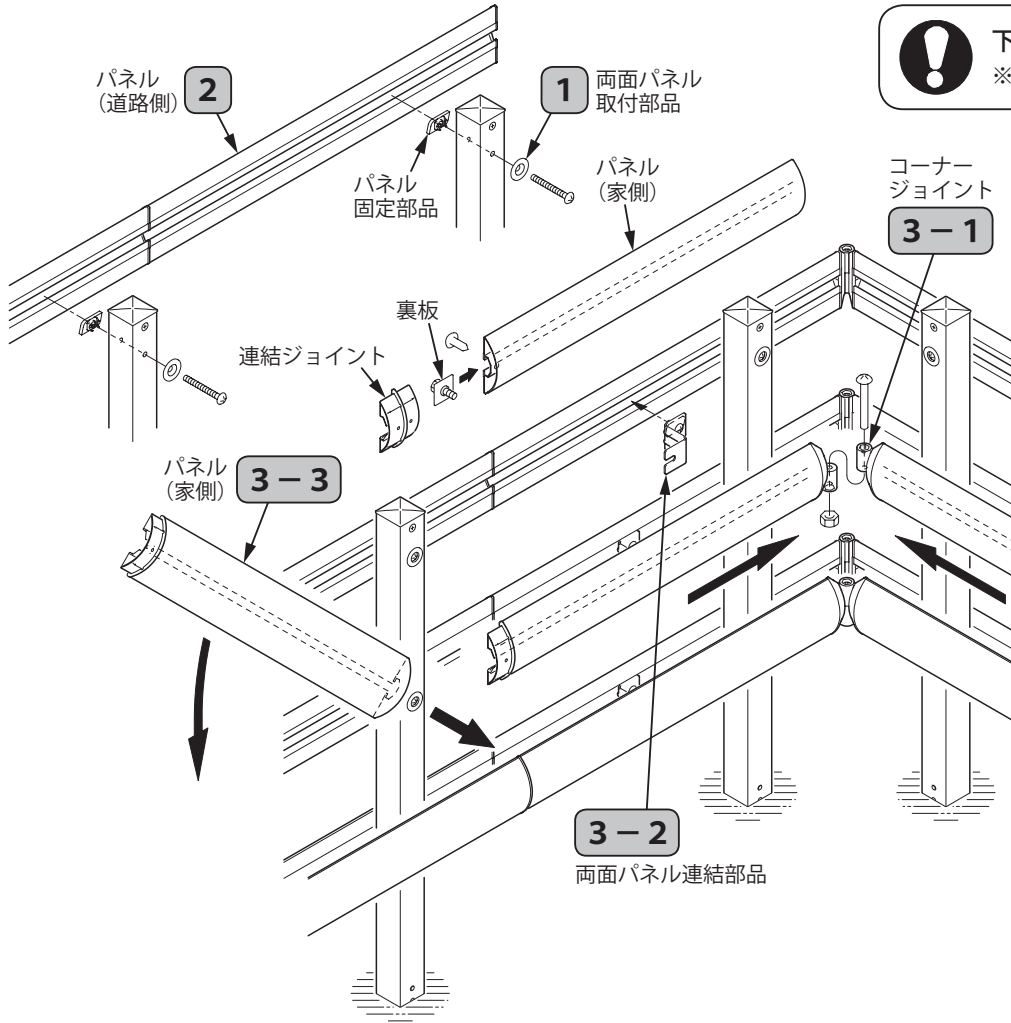
両面パネル・ 十字納まり



ME2105-006

各部の名称・施工前の確認

●施工前に必ず確認してください。



下記の手順通りに施工してください。
※手順を間違えると施工ができません。

- 1 柱部品の取付け
- ▼
- 2 パネル (道路側) の取付け
- ▼
- 3 パネル (家側) の取付け
- 3-1 コーナー部品の取付け
- ▼
- 3-2 両面パネル連結部品の取付け
- ▼
- 3-3 パネルの取付け



パネル (家側) は、「3-1.」～「3-3.」を繰り返して、最下段から順に取付けてください。

ME2105-001

1 柱部品の取付け

①パネル固定部品・両面パネル取付部品を柱に仮止めしてください。

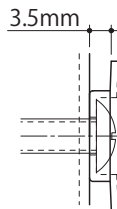


パネル固定部品の取付けについては、施工説明書 [ME-2104] を参照してください。
・参照先：「2-1.」の「手順①」

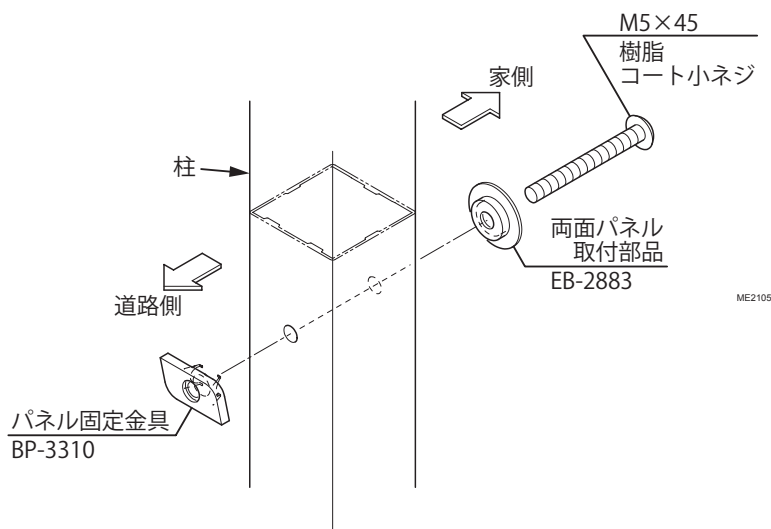
●インパクトドライバー等でビスを強く締め付け過ぎないでください。

※柱の変形の原因となり、後工程でパネルの取付けができなくなります。

●右図の隙間は 3.5mm 確保してください。



ME2105-102



ME2105-101

2 パネル (道路側) の取付け

① [ME-2104] を参照して、パネル (道路側) の施工を全て完了してください。



- コーナー部の施工も完了してください。
- 道路側が入隅になる場合は、「納まり図」を確認しパネルを切詰めて取付けてください。

3 パネル（家側）の取付け

●ここでは、半円：70巾パネルのイラストで示しています。

3-1 コーナー部品の取付け

3-2-1 パネルの切詰め

- ①「納まり図」を確認し、コーナー部のパネルを切詰め下孔をあけてください。



パネルの切詰めについては、施工説明書 [ME-2104] を参照してください。
・参照先：「4. パネルの切詰め」

3-2-2 コーナー部品の取付け

- ① [ME-2104] を参照して、コーナージョイントをコーナー部のパネルに取付けてください。



・参照先：「3. コーナー部品の取付け」
・パネル（家側）の場合は、コーナージョイントを分解して先にパネルに取付けてください。

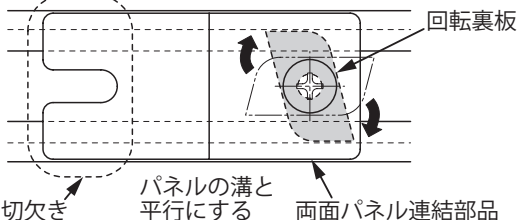
3-2 両面パネル連結部品の取付け

- ①両面パネル連結部品と回転裏板を仮組みしてください。
②両面パネル連結部品を、パネル（道路側）の溝に取付けてください。



- 連結部品の向きを、パネルの溝と平行になるようにして、ビスを本締めしてください。
- 回転裏板がしっかり回転していることを確認してください。
- 傾斜納まりの場合は、切欠きを傾斜上側に向けてください。

(傾斜上側 ←)



- ③六角ボルトを裏板に仮組みしてください。
④裏板をパネル（家側）の溝にスライドして挿入してください。

- ⑤ [ME-2104] を参照して、連結ジョイントおよびエンドキャップを、パネル（家側）の端部に取付けてください。



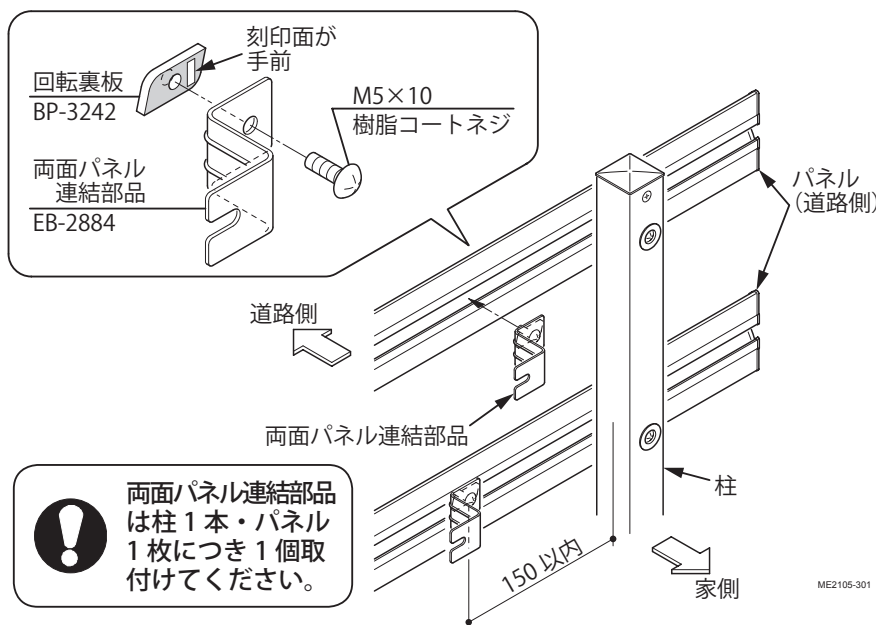
・参照先：
「2-2. パネルの連結」
「2-3. エンドキャップの取付け」

3-3 パネルの取付け

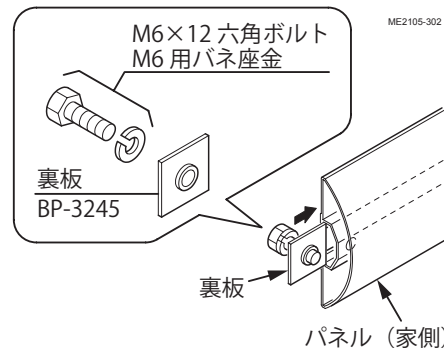
●取付イメージ図



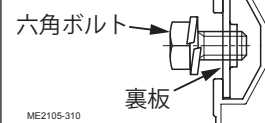
- パネルは1枚ずつ、連結しながら取付けてください。
- パネルは最下段から順に取付けてください。
※上段から取付けると、パネルを固定することができません。



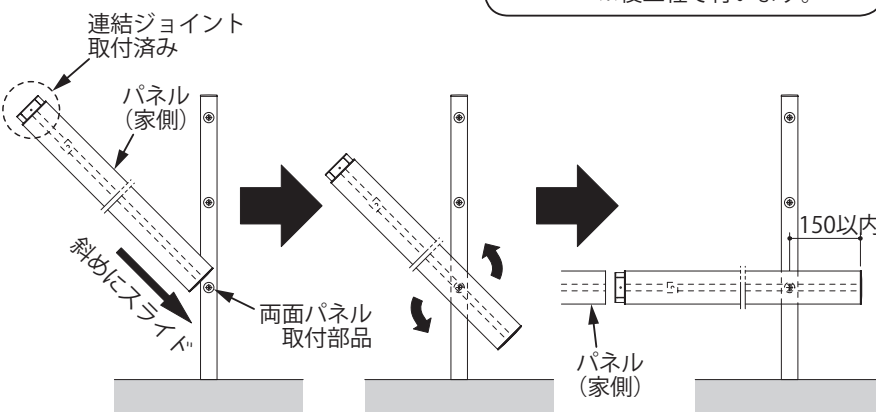
両面パネル連結部品は柱1本・パネル1枚につき1個取付けてください。



六角ボルトは裏板に浅く仮止めすると、挿入が容易に行えます。



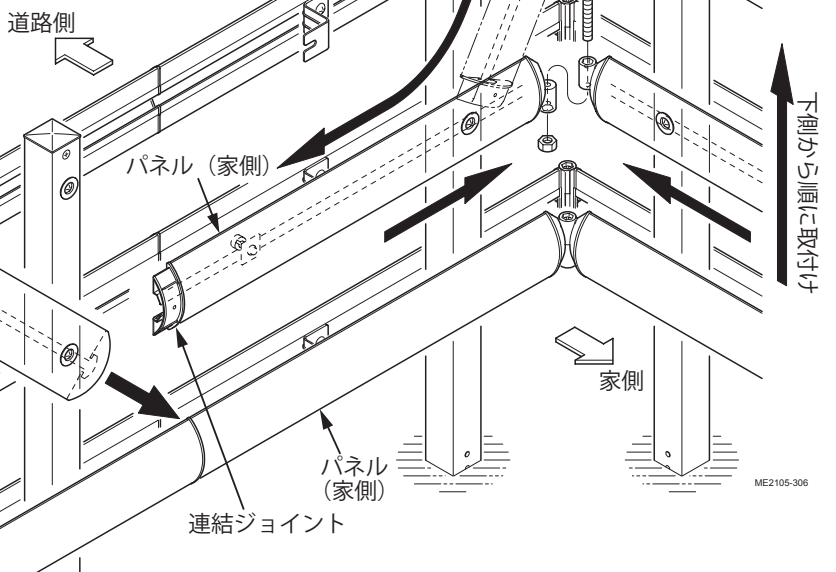
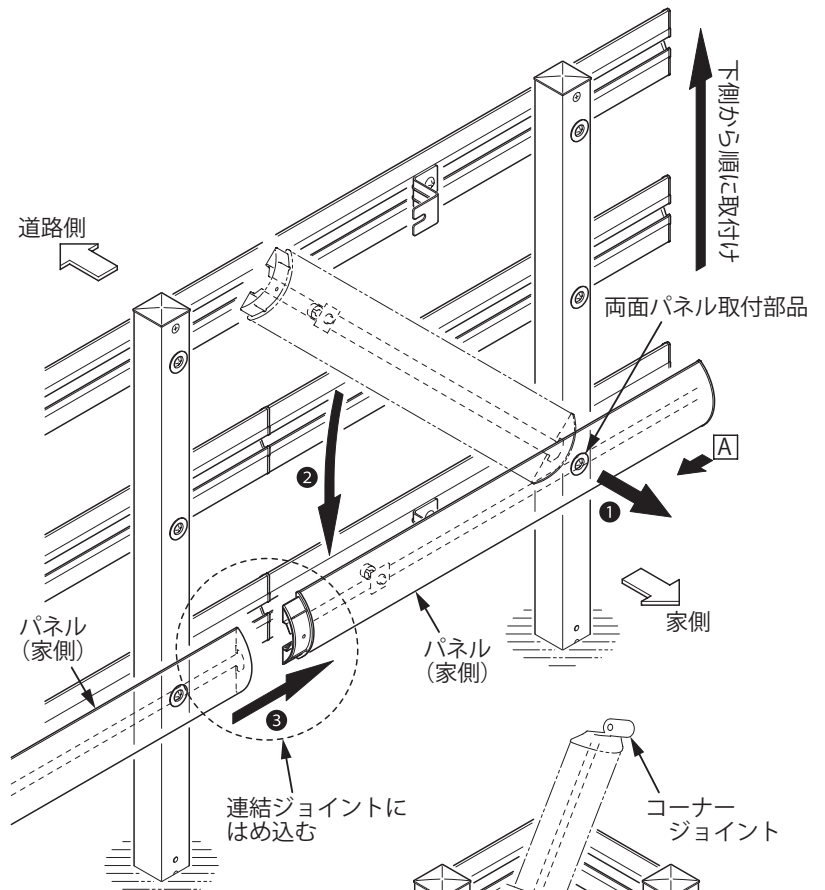
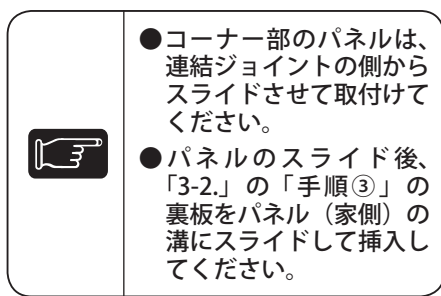
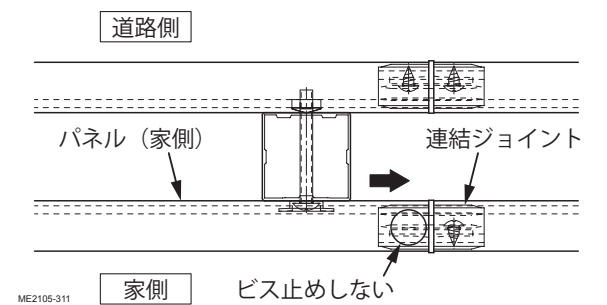
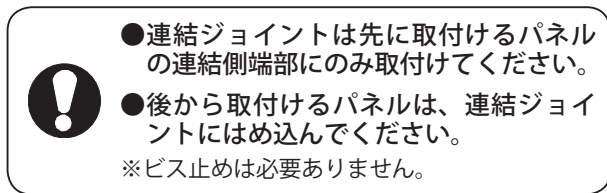
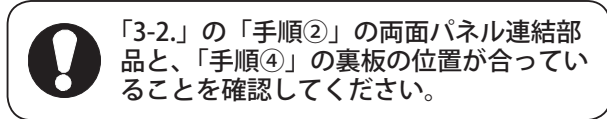
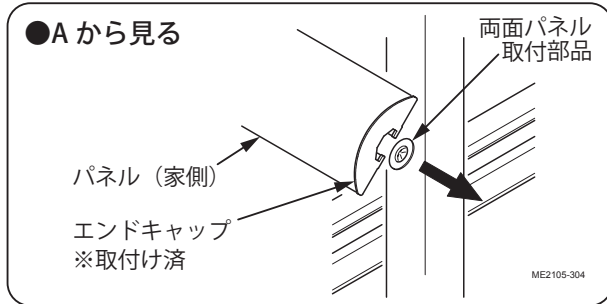
コーナー部のパネルの場合は、ここでは挿入しないでください。
※後工程で行います。



パネルの取付け

ME2105-303

① 右図を参照して、パネル（家側）を取付けてください。



② 「3-2.」の「手順③」の六角ボルトを両面パネル連結部品の切欠きで本締めし、パネル（家側）を固定してください。

