

# 形材門扉 内掛錠 NF・NFS 型錠 施工説明書

- この度は、当社製品をご採用いただき誠にありがとうございます。商品を正しく安全に組立・施工していただくために、この施工説明書をよくお読みの上、作業を行ってください。
- この説明書は施工後必ず施主様へお渡しください。

この説明書に示した注意事項は、安全に関する重要な内容を示しています。人身事故や財産への損害を未然に防止するため、次のような絵表示をしています。

絵表示	意味	絵表示	ご使用上の注意とお願い
	この表示を無視して誤った取り扱いをすると使用者等が負傷する危険や物的損害の発生が予想されることを表しています。		「必ず行っていただくこと」を示しています。

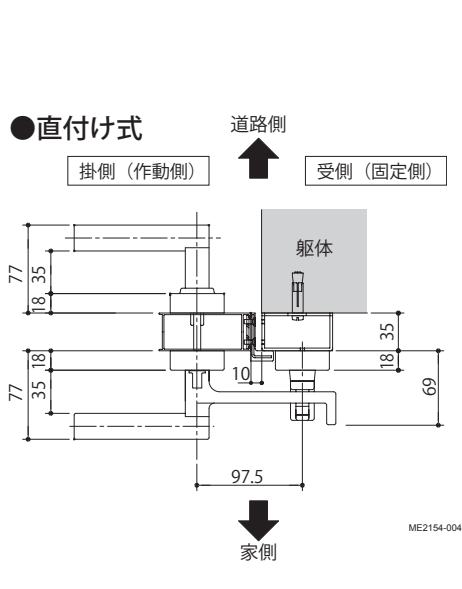
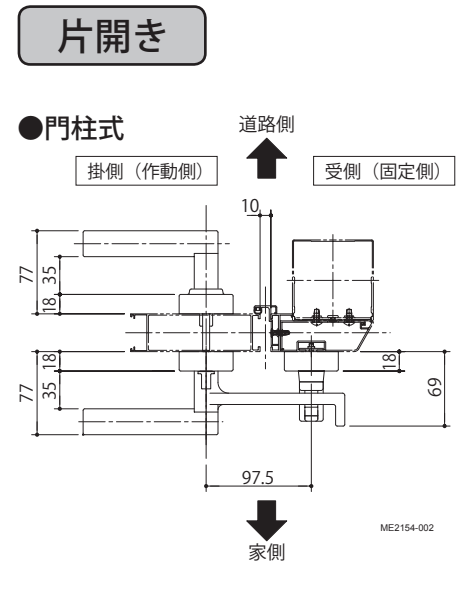
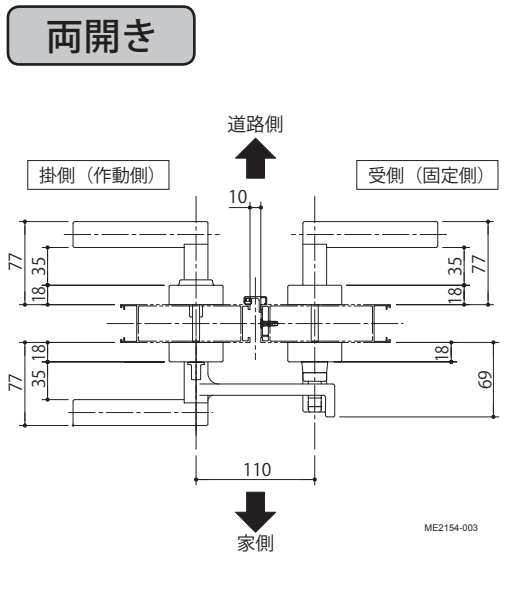
●この説明書では、「形材門扉 内掛錠 NF・NFS 型錠」の取付方法のみ記載しています。  
●門扉本体の施工については、門扉に付属の施工説明書を参照してください。

**梱包明細** ●施工前に、部品数量を確認してください。また、品質に支障のある損傷が無いか確認してください。  
●説明書に記載している部品(ビス含)以外は使用しないでください。

梱包名称		梱包内容	※ ( ) は個数を表しています。
NF・NFS 型錠	片開き	鍵付き	レバーハンドル付外部化粧座 (作動側) (1) ・ 内掛アーム付内部化粧座 (作動側) (1) 角芯 (1) ・ 片開き用錠受け (1) ・ 片開き用錠受け裏板 (1) M4 × 25 皿小ネジ (4) ・ キー (3) ・ 施工説明書 [ME-2154] (1)
		鍵なし	レバーハンドル付外部化粧座 (作動側) (1) ・ 内掛アーム付内部化粧座 (作動側) (1) 角芯 (1) ・ 片開き用錠受け (1) ・ 片開き用錠受け裏板 (1) M4 × 25 皿小ネジ (4) ・ 施工説明書 [ME-2154] (1)
	両開き	鍵付き	レバーハンドル付外部化粧座 (作動側) (1) ・ 内掛アーム付内部化粧座 (作動側) (1) レバーハンドル付外部化粧座 (固定側) (1) ・ 錠受け付内部化粧座 (1) ・ 角芯 (2) M4 × 25 皿小ネジ (4) ・ キー (3) ・ 施工説明書 [ME-2154] (1)
		鍵なし	レバーハンドル付外部化粧座 (作動側) (1) ・ 内掛アーム付内部化粧座 (作動側) (1) レバーハンドル付外部化粧座 (固定側) (1) ・ 錠受け付内部化粧座 (1) ・ 角芯 (2) M4 × 25 皿小ネジ (4) ・ 施工説明書 [ME-2154] (1)

**開き勝手の確認** ●ここでは、外観「右勝手」のイラストで説明しています。「左勝手」の場合は、左右対称になります。

●開き勝手を確認し、「掛側 (作動側)」・「受側 (固定側)」を確認してください。  
●内開き、外開きによる違いはありません。  
●取付時には、ハンドルとアームの向きを本図の通りにしてください。



# 1 両開きの場合

- ここでは、外観「右勝手」・「鍵付き」のイラストで説明しています。
- 「左勝手」の場合は、左右対称になります。

①図を参照して、各錠部品を取付けてください。



内部化粧座の連結板を、外部化粧座の角穴に確実に差し込んでください。

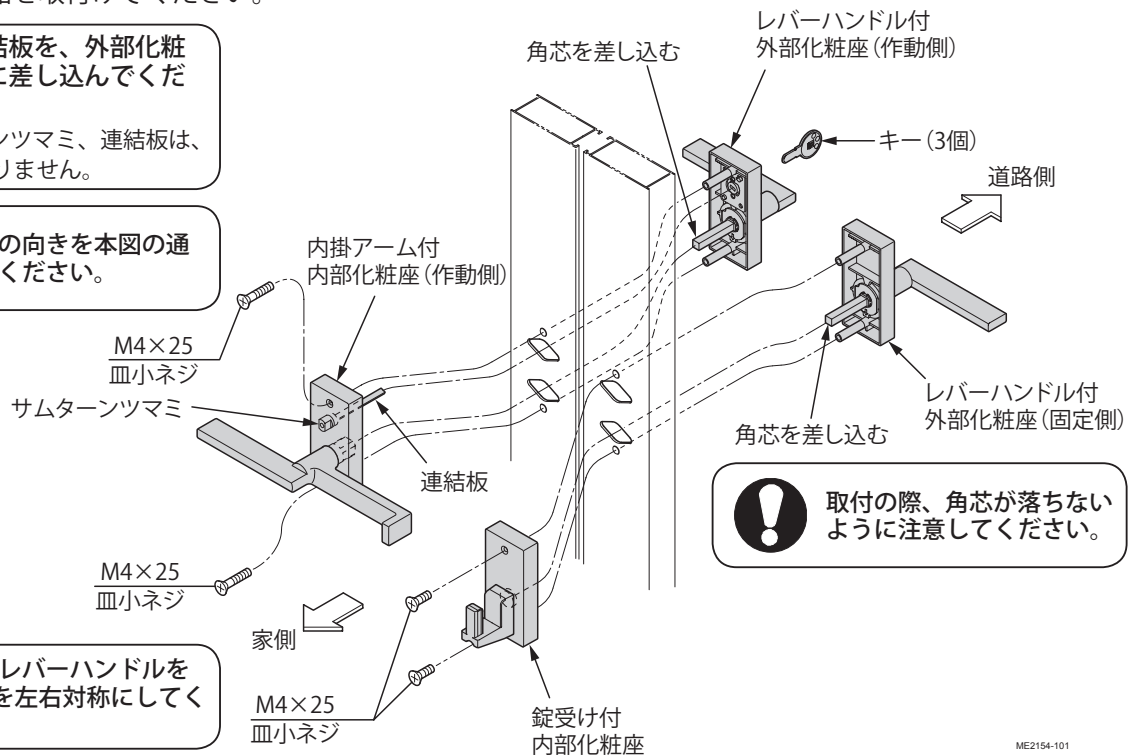
※キー、サムターンツマミ、連結板は、空錠の場合はありません。



ハンドルとアームの向きを本図の通りにして取付けてください。



左勝手の場合は、レバーハンドルを180°回して、図を左右対称にしてください。



ME2154-101

# 2 片開きの場合

- ここでは、外観「右勝手」・「鍵付き」のイラストで説明しています。
- 「左勝手」の場合は、左右対称になります。

## 2-1 門柱式

①図を参照して、各錠部品を取付けてください。



内部化粧座の連結板を、外部化粧座の角穴に確実に差し込んでください。

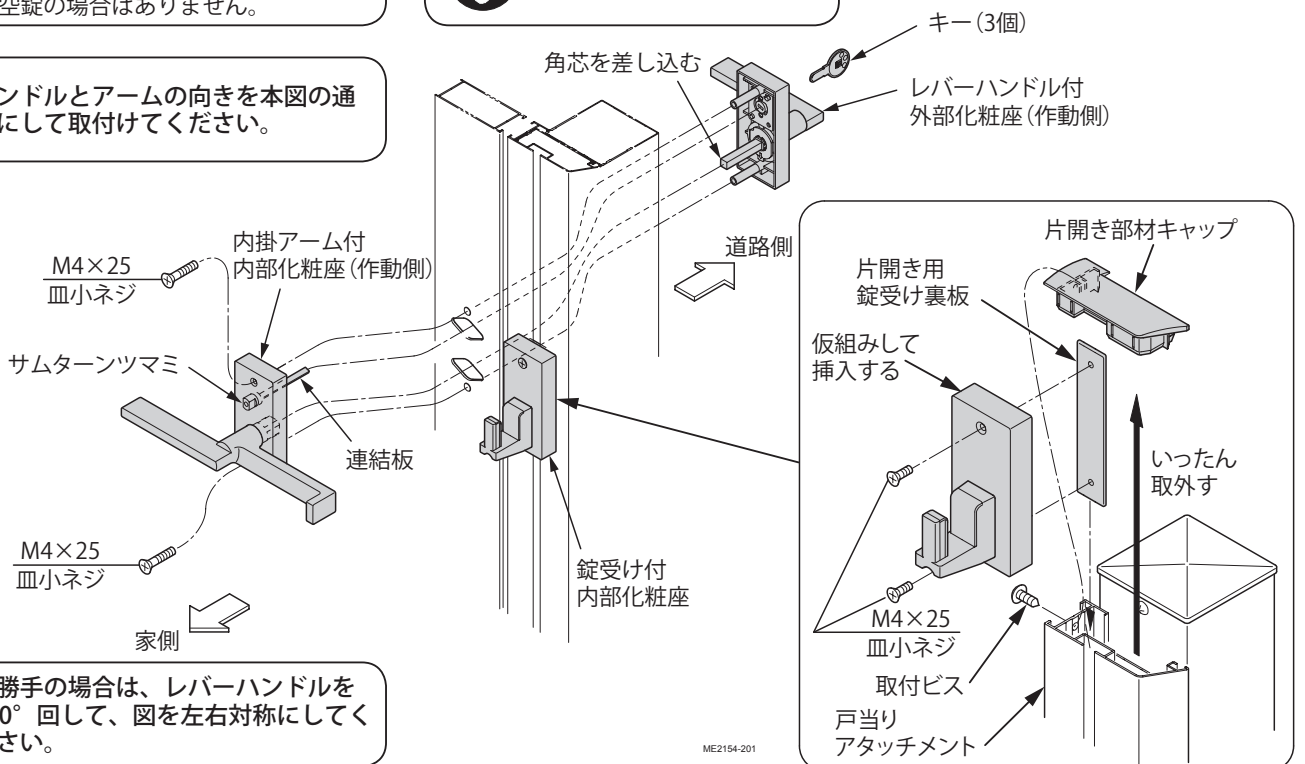
※キー、サムターンツマミ、連結板は、空錠の場合はありません。



ハンドルとアームの向きを本図の通りにして取付けてください。



取付の際、角芯が落ちないように注意してください。



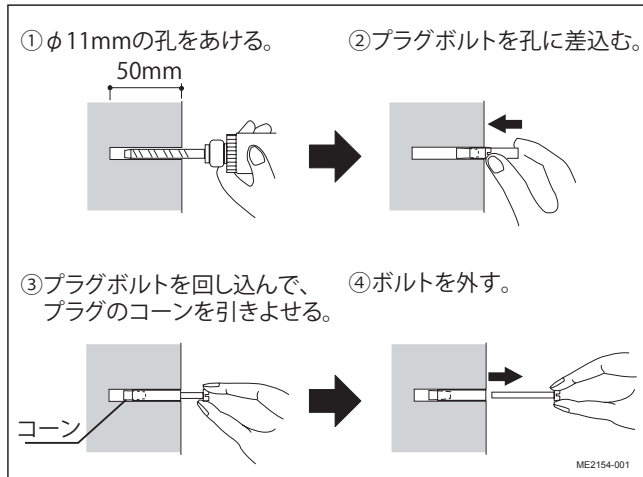
ME2154-201

2-2 直付け式

①掛側（作動側）の内掛アームの位置に合わせ、  
躯体にφ 11mm、深さ 50mm 程度の孔を 2ヶ所  
あけてください。

②図を参照して、各錠部品を取付けてください。

●プラグボルトの施工手順



内部化粧座の連結板を、外部化粧座の角  
穴に確実に差し込んでください。  
※キー、サムターンツマミ、連結板は、空錠の  
場合はありません。



ハンドルとアームの向きを本図の通りにし  
て取付けてください。



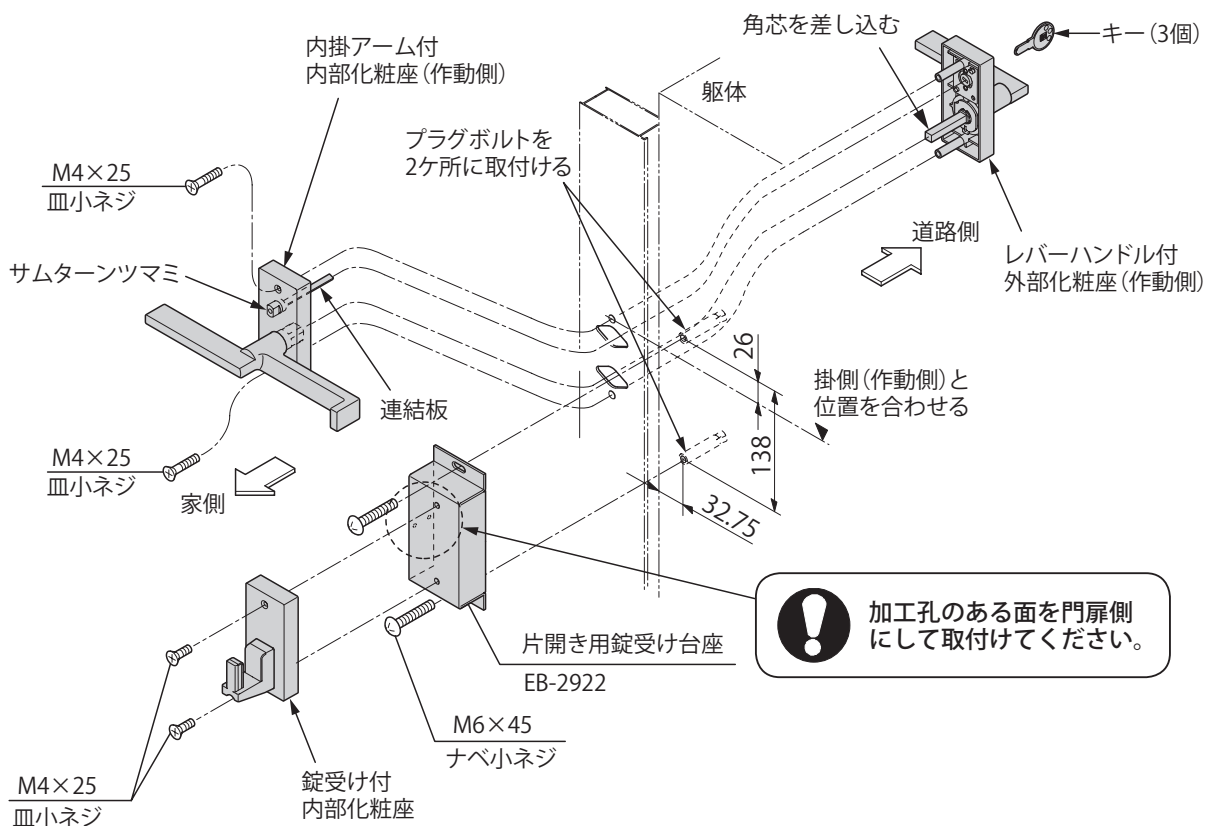
左勝手の場合は、レバーハンドルを 180°  
回して、図を左右対称にしてください。



- 片開き用錠受け台座およびプラグボルト  
は、「直付調整ヒンジ」内に梱包されて  
います。
- 直付け式の場合、本商品に梱包されてい  
る片開き用錠受け裏板は使用しません。



取付の際、角芯が落ちない  
ように注意してください。



ME2154-202

### 3 作動の確認



施工後に以下の点を確認してください。

- サムターンでの施錠・開錠  
※空錠の場合はありません。
- レバーハンドル・内掛けアームの動作



作動がかたい場合

- 化粧座取付けネジの締めすぎが考えられます。

### 4 錠の取扱いについて

- 「鍵付き」タイプのときに参照してください。

#### 4-1 非常開装置について（空錠をのぞく）

- 家側のサムターンを取外すことができます。
- サムターンを取外すと、施錠・解錠操作が容易にはできず、道路側から手を伸ばして解錠することを制約することができます。

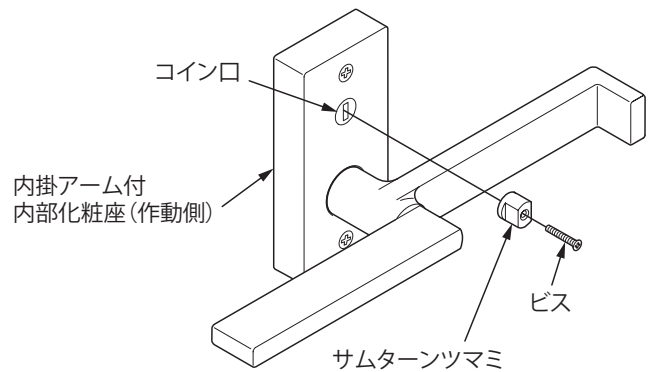


サムターンを取外した場合の施錠・解錠

- 道路側からの施錠・解錠：キー
- 家側からの施錠・解錠：コイン等



非常開装置は、部外者の解錠等操作を完全に防止することはできません。



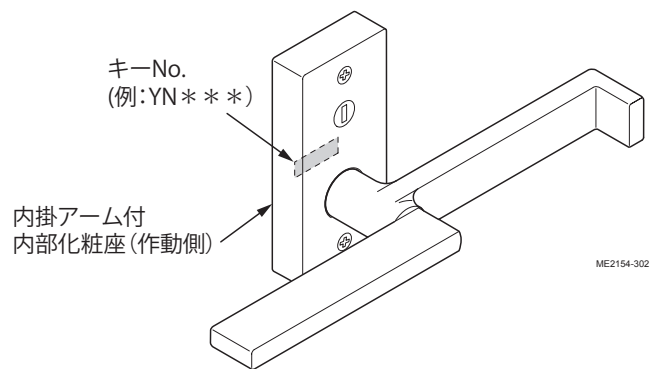
ME2154-301

#### 4-2 キー No. について

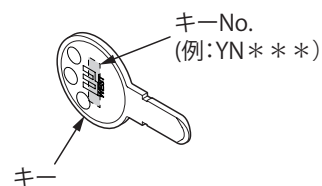
- 図の位置にキー No. が入っていますので、控えておいてください。

キー No.	
--------	--

- キーを紛失した場合は、キー No. と商品名をお買い求めの販売店・当社営業所まで依頼してください。



ME2154-302



ME2154-303

