

モデノ門扉 R シリーズ 施工説明書

- この度は、当社製品をご採用いただき誠にありがとうございます。商品を正しく安全に組立・施工していただくために、この施工説明書をよくお読みの上、作業を行ってください。
- この説明書は施工後必ず施主様へお渡しください。

この説明書に示した注意事項は、安全に関する重要な内容を示しています。人身事故や財産への損害を未然に防止するため、次のような絵表示をしています。

絵表示	意味	絵表示	ご使用上の注意とお願い
	この表示を無視して誤った取り扱いをすると使用者等が負傷する危険や物的損害の発生が予想されることを表しています。		「必ず行っていただくこと」を示しています。

●この説明書では、ヒジツボ下寸法の確認、およびコーナーキャップの取付方法のみ記載しています。
●モデノ門扉本体の施工については、門柱セット、ヒンジセットに付属の施工説明書を参照してください。

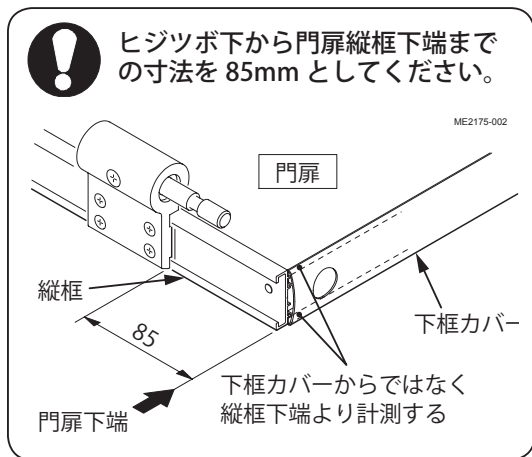
梱包明細 ●施工前に、部品数量を確認してください。また、品質に支障のある損傷が無いか確認してください。
●説明書に記載している部材・部品（ビス含）以外は使用しないでください。

梱包名称	梱包内容	表内の（ ）は個数を表しています。
門扉	本体 (1) コーナーキャップセット [コーナーキャップ (2)・φ4×10 皿タップピン 3種 (2)・落とし受けツボ (2)・施工説明書 [ME-2175] (1)]	

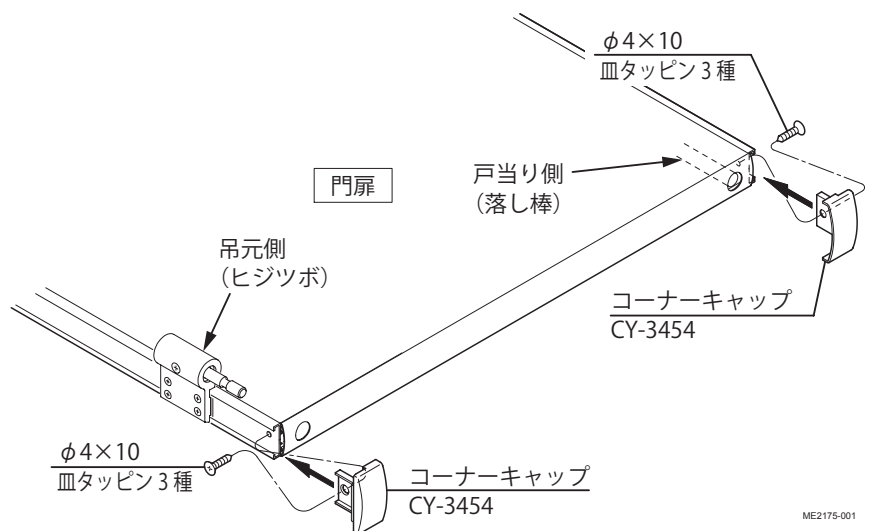
1 ヒジツボ下寸法の確認・コーナーキャップの取付け

- ①ヒンジセットの施工説明書 [ME-2135] の「2-2. ヒジツボの取付け」を参照して、門扉にヒジツボを取付けてください。

「門扉の吊り込み」、「ヒンジの調整」および「吊り込み後の作業」については、ヒンジセットの施工説明書 [ME-2135] を参照してください。



- ②コーナーキャップを門扉下部の両側に取付けてください。



■施工工事店様、販売店様へのお願い

- 「取扱説明書」に基づき（同梱されているもののみ）商品の使用方法、保守点検方法およびメンテナンス方法を必ず施主様に説明してください。
- この施工説明書は、施工完了後施主様にお渡しください。