

この度は、当社製品をご採用いただき誠にありがとうございます。
商品を正しく安全に組立・施工していただくために、この施工説明書をよくお読みの上、作業を行ってください。
また、カーポート・自転車置場屋根本体、サイドパネルの施工説明書も合わせてお読みください。

◎組立・施工の前に

- 本施工説明書に示した注意事項は、商品の性能・機能および強度や安全性を確保する上での重要な内容です。施工にあたっては必ずお守りください。
- 施工は専門業者が行ってください。専門知識のない方が施工されますと不具合発生の原因となることがあります。
- この施工説明書は施工後必ず施工主様へお渡しください。

■梱包明細

表内の数字は個数を表わしています。

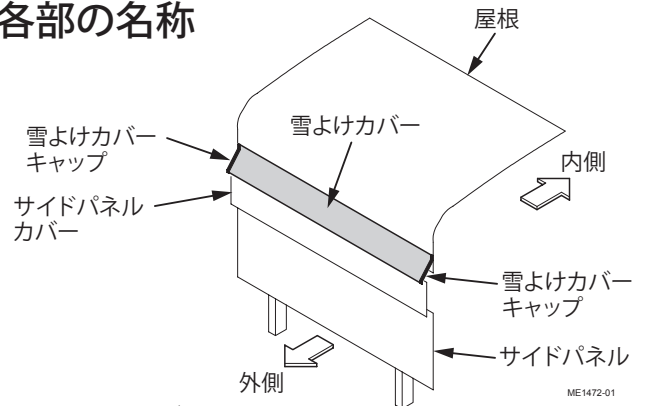
雪よけカバーセット明細						
梱包名称	部材・部品名称	梱包内容				
		カーポート		自転車置場屋根		
		奥行50・57用	延長用	間口22・29用	間口22・29連結用	
雪よけカバー	雪よけカバー	1	1	1	1	
	セット部品	雪よけカバーキャップ	2		2	
		φ4×10トラス(タッピン2種)	2		2	
		φ4×13セルフドリリングビス	9	4	9	4
		ジョイントピン		1		1
		雪よけカバー施工説明書	1		1	

1 キャップの取付け

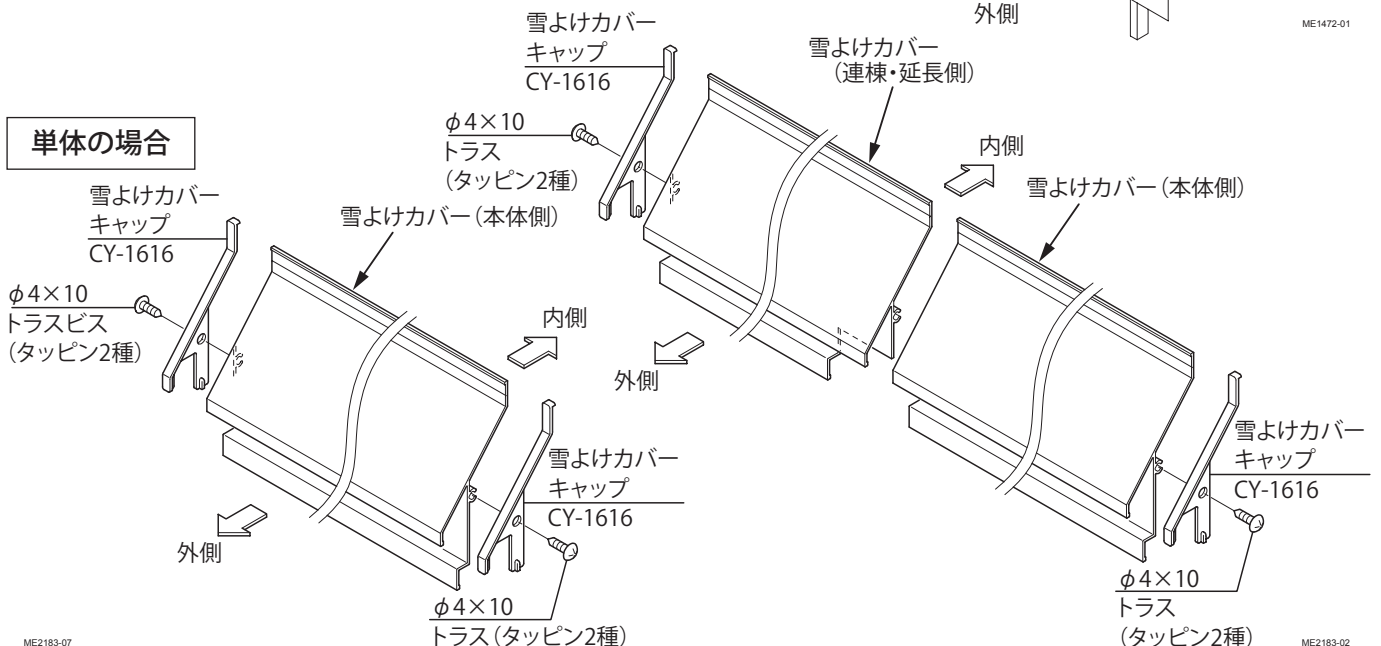
■各部の名称

①雪よけカバーの両端にキャップを取付けてください。

ポイント 連結部は、雪よけカバー同士を突き当てて連結するので、キャップは不要です。

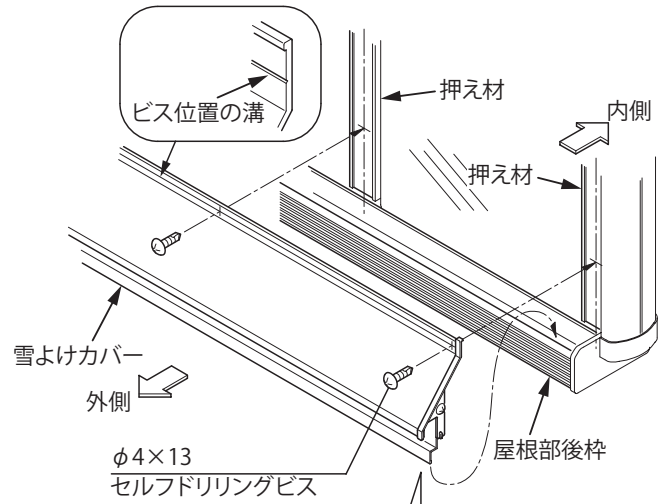


連棟・延長の場合



2 後枠への取付け

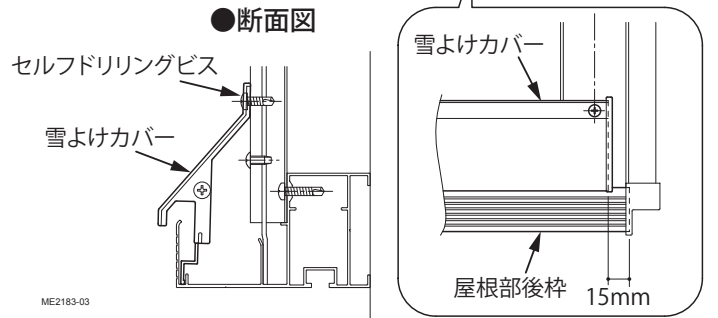
断面図を参照して、屋根部後枠に雪よけカバーをセットしてください。



3 側枠・たる木への固定

後枠端部から 15mm の位置にカバーをセットし、側枠とたる木に取付けられている押え材の中心位置でビス止めしてください。

! ビスの取付位置を示す溝にビスを取付けてください。



4 雪よけカバーを連結する場合

カーポート延長タイプ、および自転車置場屋根連棟タイプの場合は、カバーを連結してください。

①カーポートおよび自転車置場屋根の本体側に取付ける雪よけカバーに、ジョイントピンをハンマー等で叩き込んでください。

! ローレット (中央のギザギザ) が完全に隠れるまで差し込んでください。

②差し込んだジョイントピンで、連棟側を連結してください。

③カバーをビス止めしてください。

