

壁付け物干し・柱付け物干し 取付け説明書

●この説明書は必ず取付けされる方にお渡しください。

■取付けされる方へのお願い

●本説明書で使われているマークには、以下のような意味があります。

▲ 注意 …取付けを誤った場合に、使用者などが中程度の傷害・軽傷を負う危険又は物的損害の発生が想定されます。

冒頭にまとめて記載していますので必ずお読みください。

▲ 注意

- ベランダ、バルコニーの手すりに取付ける場合、物干し竿が床面(途中に足が掛けられる場所があるときはその高さ)から650mm以上の高さになるように取付けてください。650mm未満になりますと幼児が足をかけて手すりを乗り越えて落下するおそれがあります。
- ベランダ、バルコニーの手すりの外側には絶対に取付けないでください。物干しが落下した場合に、人にあたるおそれがあります。

■取付け上のおお願い

■躯体への固定

●強度が保持できるように下表の取付け方法にしたがって取付けてください。

●躯体への固定は、構造別に下表の指定のねじ・ボルトを使用し、必ず締付けてください。

構造	指定ねじ・ボルト	取付け方法
在来	六角コーチスクリューφ8×90	躯体に30mm以上ねじ込んでください。
2×4	六角コーチスクリューφ8×90	躯体に30mm以上ねじ込んでください。
鉄骨	ボルトM6用	先付け:鉄骨貫通ボルトM6用で固定してください。 後付け:鉄骨にタップをきり、ボルトM6用で固定してください。 タップがきれない場合は、取付けないでください。
RC	アンカーボルトM6用	アンカーボルトを躯体に30mm以上埋込んでください。

※上表の指定ねじ・ボルトの材質はステンレス製のものを使用してください。又、鉄骨・RCの躯体に固定する際は、市販のボルト、アンカーボルトをご用意ください。

●後付けの際、躯体位置がわからない場合、および躯体が強度保持できない場合は取付けないでください。

●防水層および仕上げ材(モルタル)部分のみへの取付けはしないでください。

■固定部の確認

●上表の取付け方法で固定した上で、製品の物干し角度を変更してみて、取付け部にガタツキがないことを確認してください。

■壁付け物干し姿図および部品一覧表

●標準タイプ	●ロングタイプ	
		<p>六角コーチスクリュー φ8×90……4本(2本)</p>
<p>物干し金具本体…2本(1本)</p>		<p>平ワッシャーM8用……4枚(2枚) スプリングワッシャーM8用……4枚(2枚)</p>

()内数量は1本入りセットの入数です。

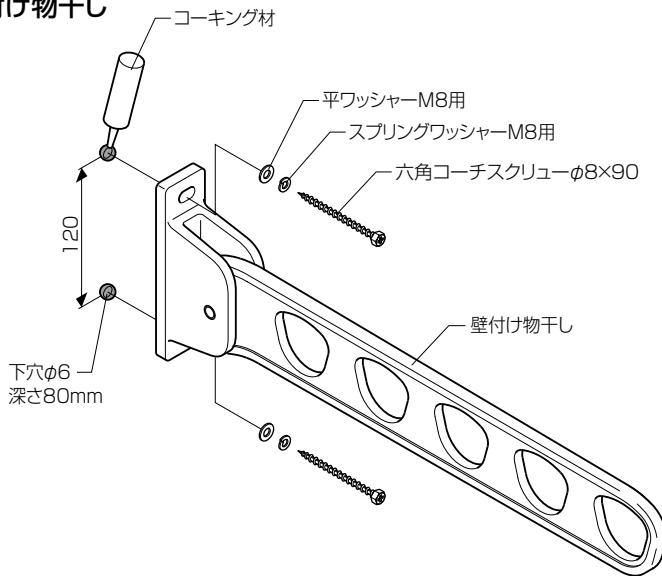
■物干し柱取付け部品

柱サイズ	使用部品			
	 柱取付け金具 4個(2個)	 六角ボルトM8×90……4本(2本)	 六角袋ナットM8用……4個(2個)	 平ワッシャーM8用……8枚(4枚) スプリングワッシャーM8用……4枚(2枚)
	 柱取付け金具 4個(2個)	 六角ボルトM8×110……4本(2本)	 六角袋ナットM8用……4個(2個)	 平ワッシャーM8用……8枚(4枚) スプリングワッシャーM8用……4枚(2枚)

()内数量は1本入りセットの入数です。

■取付け順序

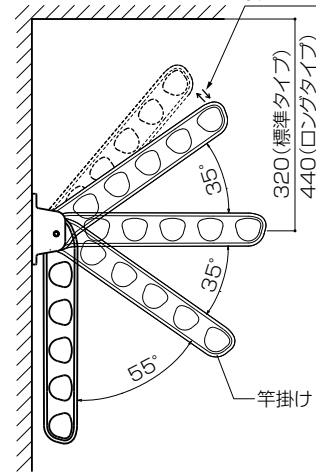
●壁付け物干し



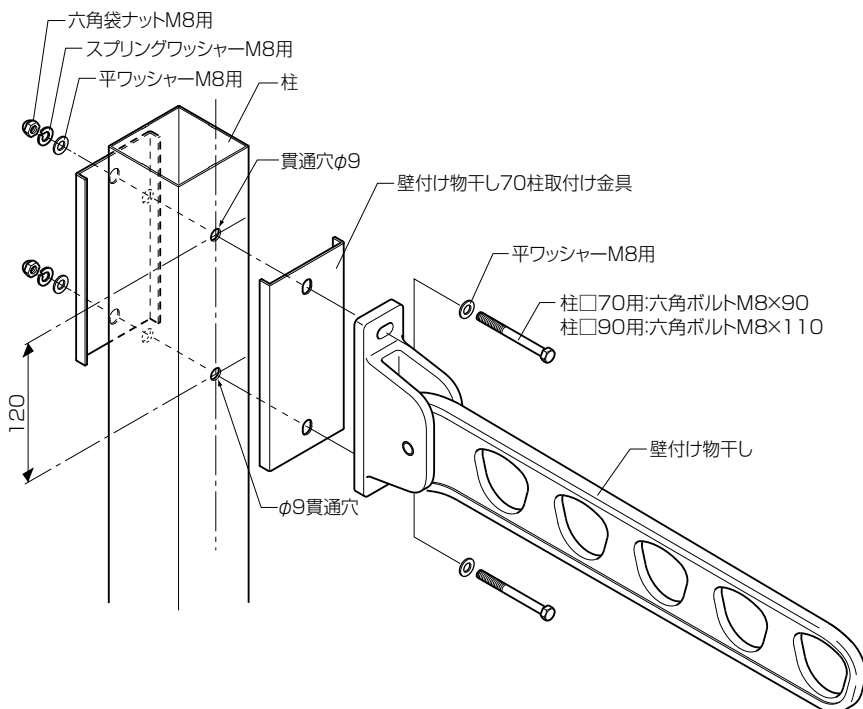
ポイント

- 外壁の上から取付ける場合にはコーキング材を下穴に充てんしてください。
- 通気工法の場合、構造躯体に有効寸法30mm以上取付けてください。
- 物干しの上部には標準タイプで320mm、ロングタイプで440mmの空間を確保してください。物干しを斜め上方35°に設定できなくなります。

上方35°の位置に設定する場合、点線の位置まで一度持ち上げる必要があります。



●柱付け物干し(壁付け物干しを柱に取付ける場合)



取説コード

Z263