

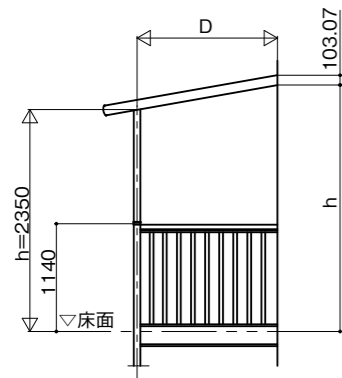


■納まり図

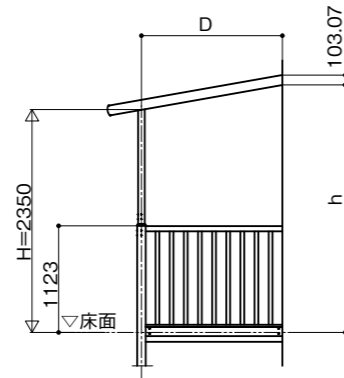
■ナーラテラス接続姿図

●側面姿図

柱□70タイプ

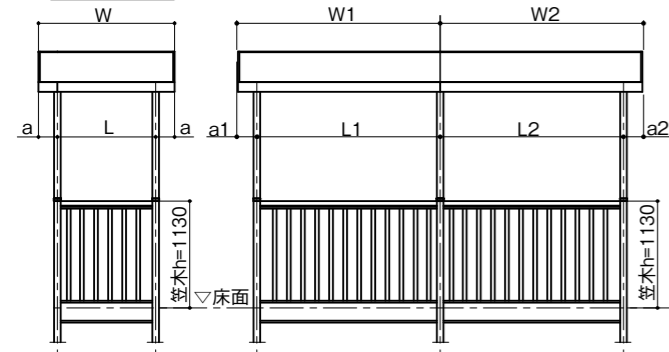


柱□90タイプ

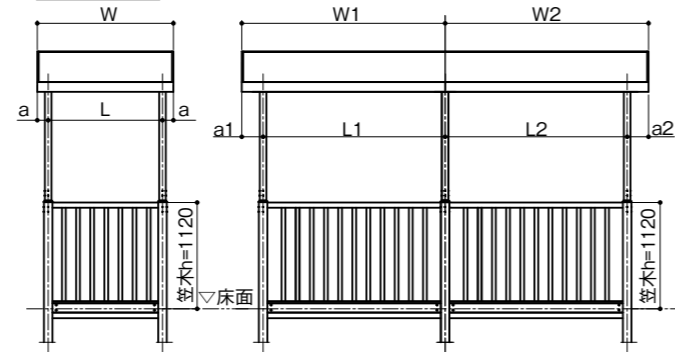


●正面姿図

柱□70タイプ



柱□90タイプ



■寸法表

●出幅

出幅	D
3R	885
4R	1185
5R	1485
6R	1785

●高さ

出幅	H	h
3R	2350	2504
4R		2557
5R		2610
6R		2663

【柱□70タイプ】

●単体バルコニー間口(関東間)

間口	W	L	a
1.0間	2050	1850	100
1.5間	2955	2755	100
2.0間	3850	3650	100
2.5間通し	4805	4605	100

●単体バルコニー間口(九州・四国間)

間口	W	L	a
1.0間	2145	1945	100
1.5間	3100	2900	100
2.0間	4055	3855	100

【柱□90タイプ】

●単体バルコニー間口(関東間)

間口	W	L	a
1.0間	2050	1820	115
1.5間	2955	2730	112.5
2.0間	3850	3640	105
2.5間通し	4805	4550	127.5

●単体バルコニー間口(九州・四国間)

間口	W	L	a
1.0間	2145	1910	117.5
1.5間	3100	2865	117.5
2.0間	4055	3820	117.5

●連棟バルコニー間口(関東間)

間口	W1	W2	L1	L2	a1	a2
2.5間(1.0+1.5)	2050	2955	1850	2755	200	200
3.0間(1.5+1.5)	2955	2955	2755	2755	200	200
3.5間(1.5+2.0)	2955	3850	2755	3650	200	200
4.0間(2.0+2.0)	3850	3850	3650	3650	200	200

●連棟バルコニー間口(九州・四国間)

間口	W1	W2	L1	L2	a1	a2
2.5間(1.0+1.5)	2145	3100	1945	2900	200	200
3.0間(1.5+1.5)	3100	3100	2900	2900	200	200
3.5間(1.5+2.0)	3100	4055	2900	3855	200	200
4.0間(2.0+2.0)	4055	4055	3855	3855	200	200

●連棟バルコニー間口(関東間)

間口	W1	W2	L1	L2	a1	a2
2.5間(1.0+1.5)	2050	2955	1820	2730	230	225
3.0間(1.5+1.5)	2955	2955	2730	2730	225	225
3.5間(1.5+2.0)	2955	3850	2730	3640	225	210
4.0間(2.0+2.0)	3850	3850	3640	3640	210	210

●連棟バルコニー間口(九州・四国間)

間口	W1	W2	L1	L2	a1	a2
2.5間(1.0+1.5)	2145	3100	1910	2865	235	235
3.0間(1.5+1.5)	3100	3100	2865	2865	235	235
3.5間(1.5+2.0)	3100	4055	2865	3820	235	235
4.0間(2.0+2.0)	4055	4055	3820	3820	235	235

●この説明書について

- ・他の商品と共通となっておりますので、商品によっては設定のない仕様も掲載されております。
- ・必ず取付けされる方にお渡しください。

※ □内は、ロットNo.表示位置を示します。

■取付けされる方へのお願い

- 同梱されている取扱い説明書は、必ず施主様へお渡しください。
- 本説明書で使われているマークには、以下のような意味があります。

▲注意 …取付けを誤った場合に、使用者などが中程度の傷害・軽傷を負う危険又は物的損害の発生が想定されます。
冒頭にまとめて記載していますので必ずお読みください。

▲注意

※製品破損による人への被害・物的損害が想定されますので、下記事項をお守りください。

●設置条件

- ・他社商品(バルコニーなど)と合わせて設置しないでください。
- ・高い建物のそばや周りに風除けがなく、直接強い風が吹くような場所では補強ブレス(オプション)で製品の補強をしてください。

●部材の固定

- ・組立てねじ・ボルトは必ず指定のものを使用してください。又、使用中ゆるまないように締付けてください。
- ・取付け後、ねじ・ボルトにゆるみ・ガタツキがないことを必ず確認してください。

●取付け上について

- ・みだりに改造・変更しないでください。

■取付け上のお願い

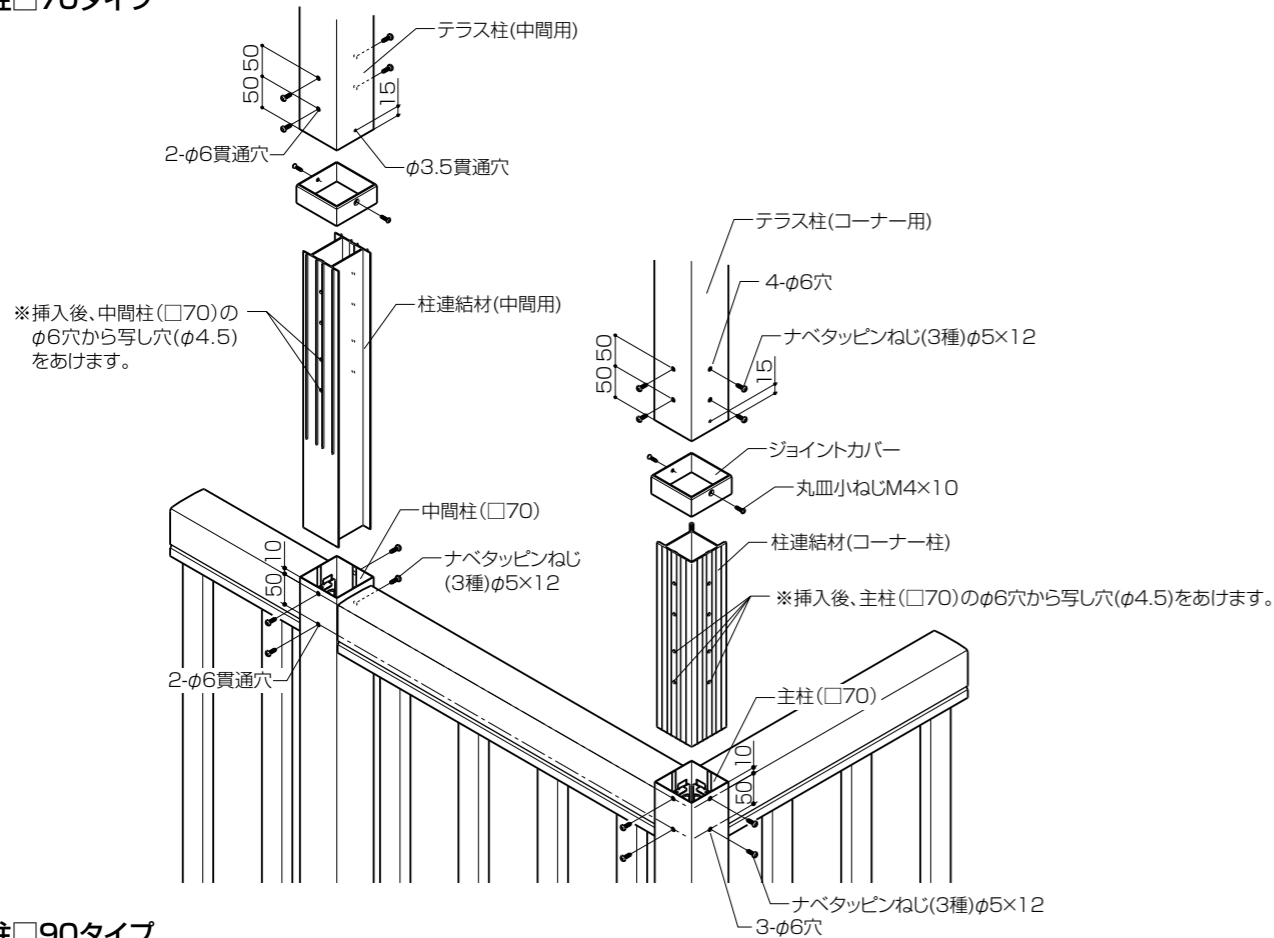
- 取付けは専門業者が行ってください。
- 取付け時は必ず足場を設けてください。

■取付け順序(柱70、柱90接続の場合)

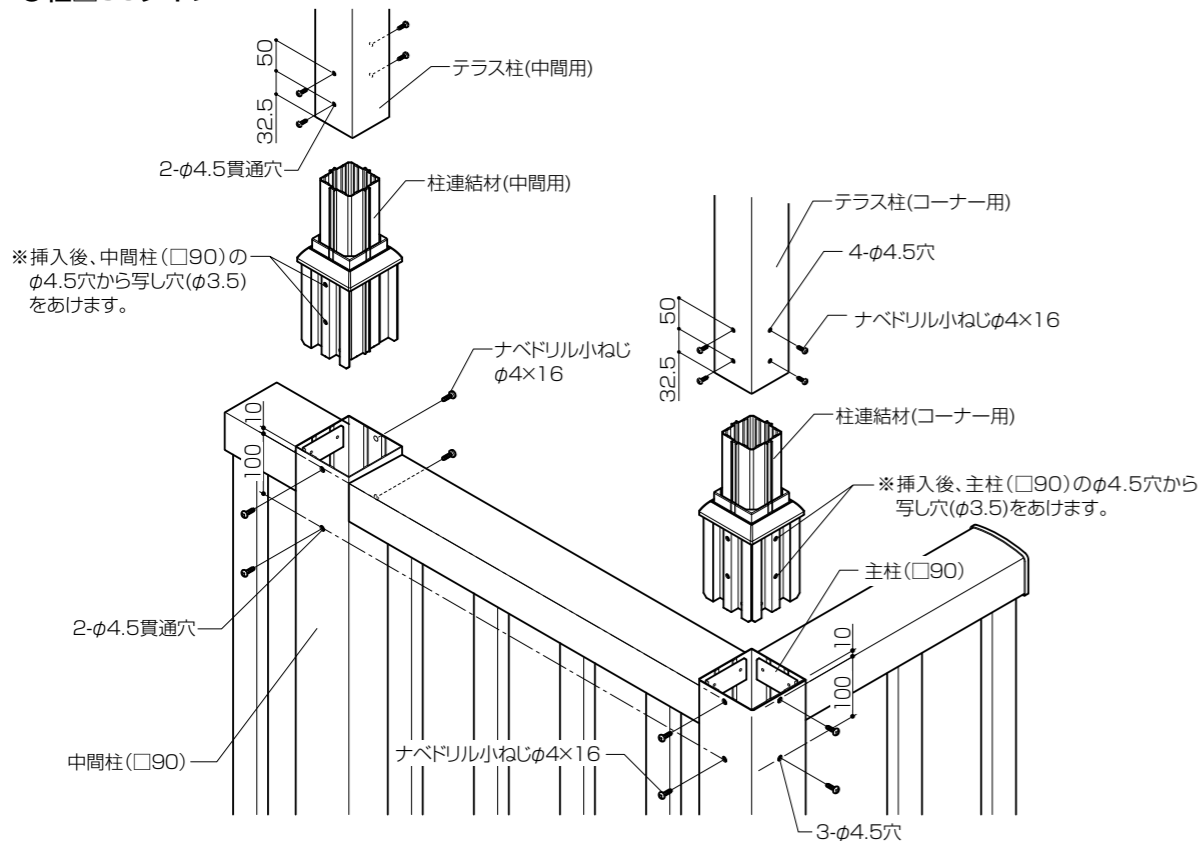
■柱の取付け

※注意ラベルが必ず内側にくるように設置してください。

●柱□70タイプ



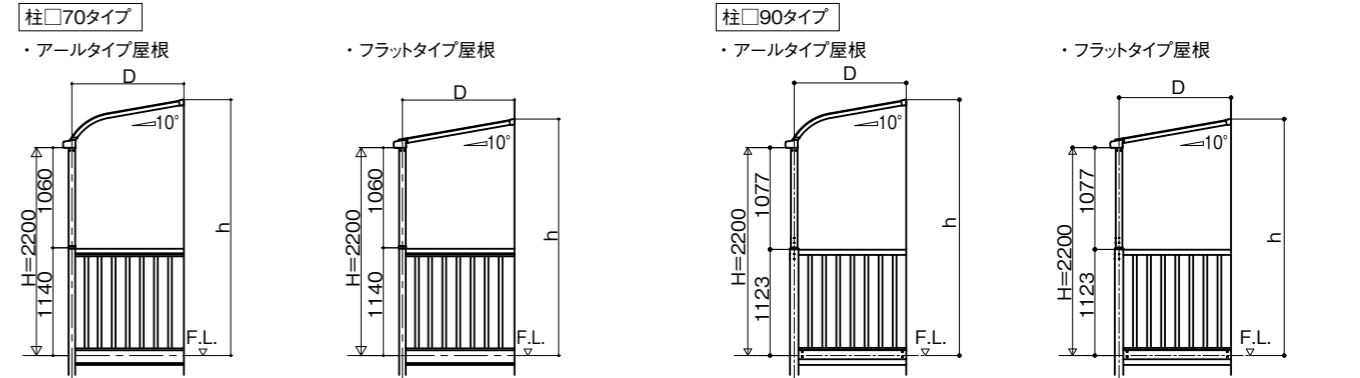
●柱□90タイプ



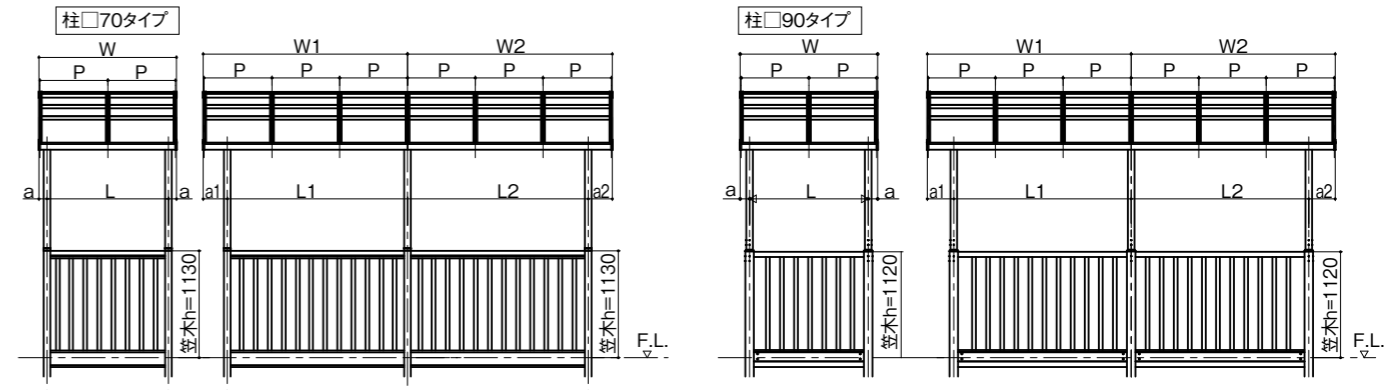
■納まり図

■ライザーテラス接続姿図

●側面姿図



●正面姿図



■寸法表

●出幅

出幅	D
3尺	885
4尺	1185
5尺	1485
6尺	1785

●高さアールタイプ屋根

出幅	H	h
3尺	2200	2654
4尺		2707
5尺		2760
6尺		2813

●高さフラットタイプ屋根

出幅	H	h
3尺	2200	2449
4尺		2502
5尺		2555
6尺		2608

※h:600タイプ2.5間通し(5000)、1500タイプ1.0間(2000)~2.0間(4000)の場合は+25
※本図の柱の長さは標準仕様を示します。長尺柱は+600mmになります。

【柱□70タイプ】

●単体バルコニー間口(関東間)

間口	P	W	L	a
1.0間	1000	2020	1850	85
1.5間		3020	2755	132.5
2.0間		4020	3650	185
2.5間通し		5020	4605	207.5

●単体バルコニー間口(メーター)

間口	P	W	L	a
2000	910	2750	2000	375
3000		3660	3000	330
4000		4570	4000	285

【柱□90タイプ】

●単体バルコニー間口(関東間)

間口	P	W	L	a
1.0間	1000	2020	1820	100
1.5間		3020	2730	145
2.0間		4020	3640	190
2.5間通し		5020	4550	235

●単体バルコニー間口(メーター)

間口	P	W	L	a
2000	910	2750	2000	375
3000		3660	3000	330
4000		4570	4000	285

●連棟バルコニー間口(関東間)

間口	P	W1	W2	L1	L2	a1	a2
2.5間(1.0+1.5)	1000	2010	3010	1850	2755	160	255
3.0間(1.5+1.5)		3010	3010	2755	2755	255	255
3.5間(1.5+2.0)		3010	4010	2755	3650	255	360
4.0間(2.0+2.0)		4010	4010	3650	3650	360	360

●連棟バルコニー間口(メーター)

間口	P	W1	W2	L1	L2	a1	a2
5000(2000+3000)	910	2740	3650	2000	3000	740	650
6000(3000+3000)		3650	3650	3000	3000	650	650
7000(3000+4000)		3650	4560	3000	4000	650	560
8000(4000+4000)		4560	4560	4000	4000	560	560

●連棟バルコニー間口(関東間)

間口	P	W1	W2	L1	L2	a1	a2
2.5間(1.0+1.5)	1000	2010	3010	1820	2730	190	280
3.0間(1.5+1.5)		3010	3010	2730	2730	280	280
3.5間(1.5+2.0)		3010	4010	2730	3640	280	370
4.0間(2.0+2.0)		4010	4010	3640	3640	370	370

●連棟バルコニー間口(メーター)

間口	P	W1	W2	L1	L2	a1	a2
5000(2000+3000)	910	2740	3650	2000	3000	740	650
6000(3000+3000)		3650	3650	3000	3000	650	650
7000(3000+4000)		3650	4560	3000	4000	650	560
8000(4000+4000)		4560	4560	4000	4000	560	560

■柱-前枠の取付け

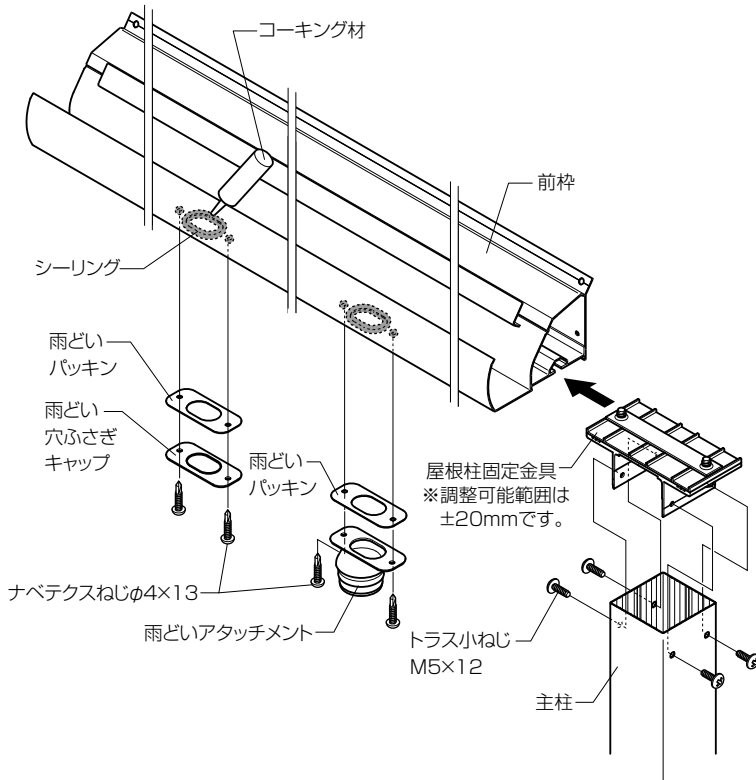
●ライザーテラスの場合

※先に雨どい部品を前枠に取付けてください。

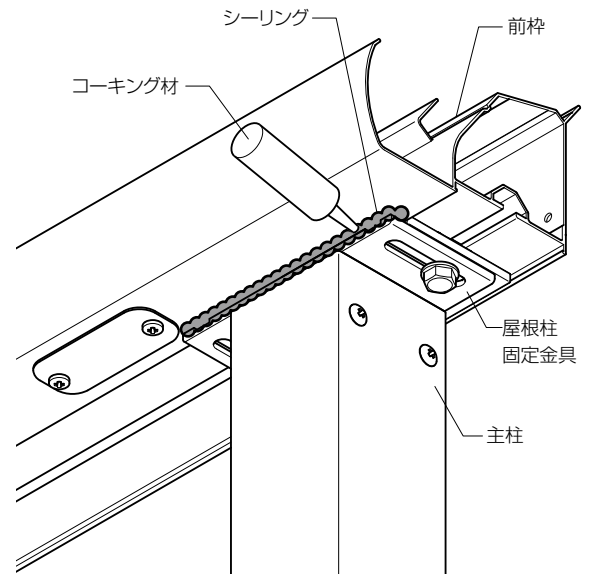
※前枠取付けの際は、前枠が柱から落ちないようにロープで仮止めするなど十分に注意してください。

※前枠の位置を決めましたら屋根柱固定金具を固定してください。

※サイズにより柱正面に縦どいが取付けできない場合は、柱の側面に縦どいを取付けるか、ジャバラを使用して取付けてください。



●柱取付け後、下図の接続部にシーリングしてください。

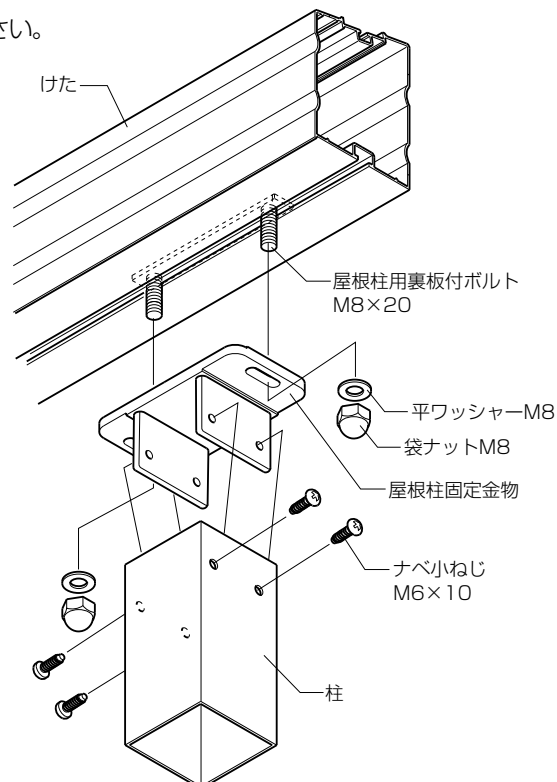


●ナーラテラスの場合

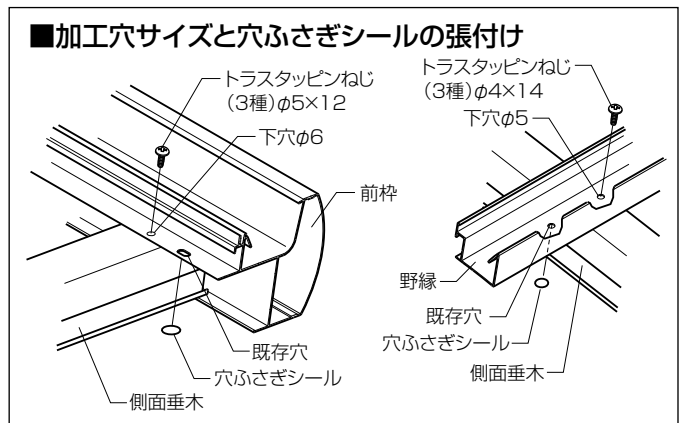
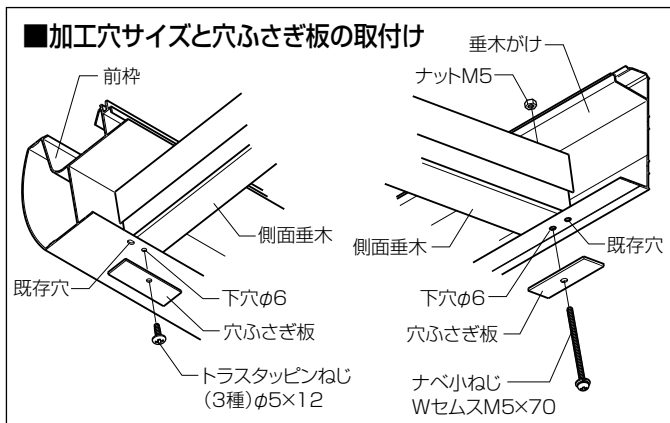
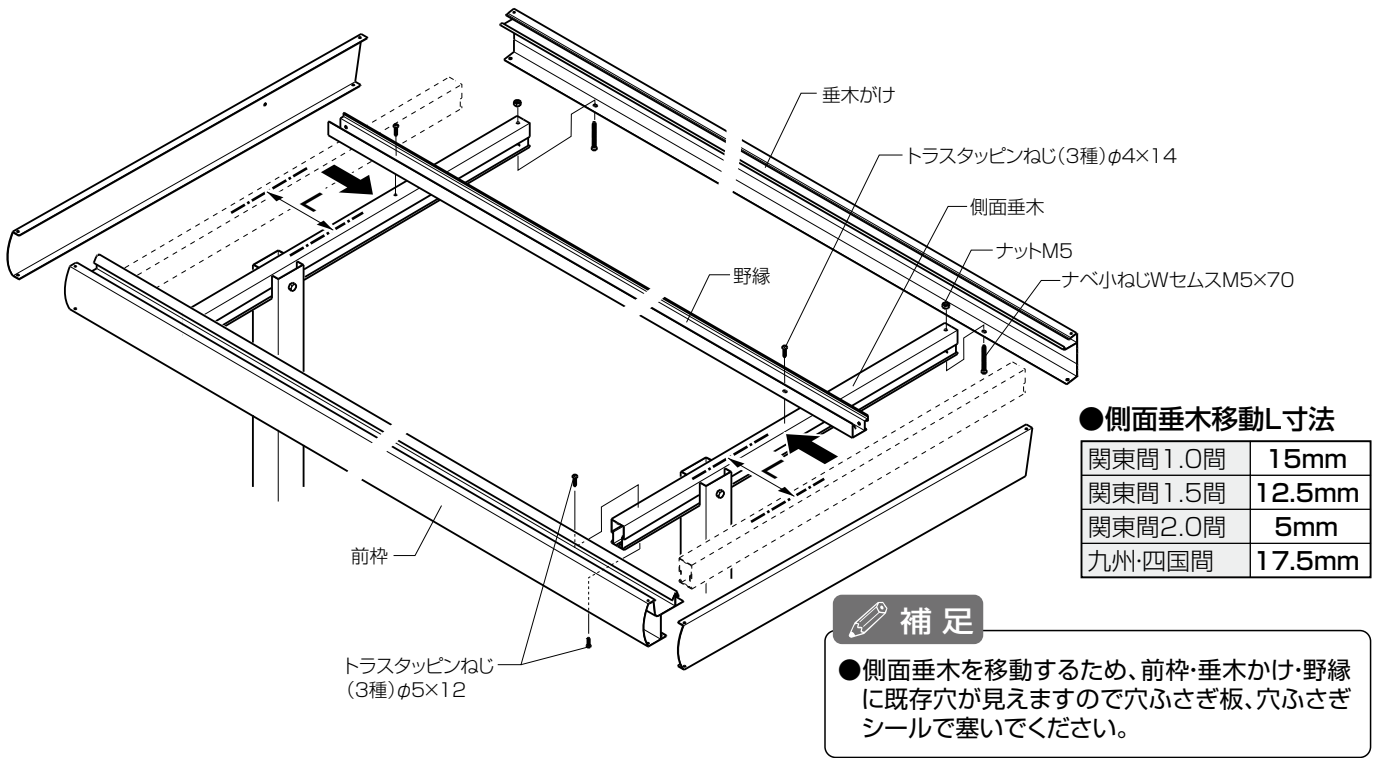
・600形 7~12尺

・1500形 3~6尺

※屋根柱固定金物をけたに固定し、柱と接続してください。



・600形 3～6尺



■補強プレスの取付け

●高い建物のそばや周りに風除けが少ないなどで、直接強い風が吹くような場所では補強プレスで製品の補強をしてください。

