

※このシステムには電源線が直結式の製品が含まれています。結線工事は必ず電気工事士免許取得者の方が行ってください。

●この説明書は、必ず取付けされる方にお渡しくください。

■取付けされる方へのお願い

●本説明書で使われているマークには、以下のような意味があります。

▲警告…取付けを誤った場合に、使用者などが死亡又は重傷を負う危険が想定されます。冒頭にまとめて記載していますので必ずお読みください。

▲注意…取付けを誤った場合に、使用者などが中程度の傷害・軽傷を負う危険又は物的損害の発生が想定されます。冒頭にまとめて記載していますので必ずお読みください。

▲警告

- 交流100Vを機器本体に直接接続する(AC直結式)配線・取付け・結線は、電気工事士の資格が必要です。
- 器具を分解・改造したり、部品の交換をしないでください。火災・感電・落下によるケガの原因になります。
- 配線のかみ込みに注意してください。感電、漏電の原因になります。

▲注意

- 指定の個所に必ずシーリングをしてください。
- 設置工事は、電気設備の技術基準に従って行ってください。

■取付け上のおお願い

- 電源を入れる前に誤配線・ショートなどが無いことを確認してください。故障の原因となります。
- 電源を入れた状態で配線・取付け・結線をしてしないでください。故障の原因となることがあります。
- 次の場所への設置は避けてください。故障の原因となります。
 - ・温度が上昇するところ(直接暖房熱があるところ・ボイラーの近くなど)
 - ・低温になるところ(冷凍倉庫など)
 - ・通気性の悪いところ(水・油・鉄分・薬品などがかかる場所)
- コネクタの接続は、「カチッ」と手応えがあるまで差込んでください。差込みが浅いと、動作不良の原因になります。
- 躯体内部配線の取り回しは、必ず内壁施工前に行ってください。施工後は取付けできなくなります。
- ダウンライト(躯体外部配線)およびラインライトには専用のトランス電源ユニットと電源ケーブルが必要です。AC100Vを直接接続しないでください。
- トランス電源ユニットの設置方法及び取扱い方法は、別途トランス電源ユニット取付け・取扱い説明書を参照してください。
- 家屋から通電金具までの配線は、別の100V及び200Vの配線と交差して配線しないでください。平行に配線する場合は、500mm以上離してください。また、埋込配線の部分は、100V又は200V電源とは別配管にしてください。ショート・火災の原因となるおそれがあります。

■取付け上の留意事項

- LEDユニット周辺の温度が-20℃以下、又は40℃以上の環境下で長期点灯をさせると、LEDの寿命が著しく低下する場合があります。
- 油などのひどい汚れは、プラスチック用クリーナー、中性洗剤で拭いてください。シンナー・ベンジンなどは使用しないでください。
- ACアダプターには直接水をかけないでください。

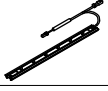
■梱包明細表

●LEDダウンライトセット


※2014年2月より順次仕様変更
(LED明るさアップ、抵抗ユニット小型化)
新・旧の配線の問題はありません。

名 称	略 図	員数	
		1個入	連結用 1個入
LEDダウンライト		1	1
ACアダプター		1	—
点灯制御ユニット		1	—
変換ケーブル(ACアダプター用)		1	—
配線ケーブル(5m)		1	—
分岐ケーブル		1	—
配線カバー		1	—
皿タッピンねじ(2種)φ4×30	—	2	—
ナベドリルネジφ4×13	—	2	—
取付け説明書	—	1	—
取扱い説明書	—	1	—

●LEDラインライトセット

名 称	略 図	員数	
		1個入	1個入
LEDラインライト		1	1
ナベタッピンねじ(3種)φ4×14	—	2	2

●電源ケーブルセット

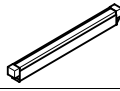
名 称	略 図	員数	
		1個入	1個入
電源ケーブル(20m)		1	1

※トランス電源ユニット接続時のみ使用。

※現場手配部品

- ダウンライト(駆体内配線)、オーナメントライト
 - ・ACコンセント
 - ・スイッチボックス(JIS 1個用)
 - ・壁スイッチ(電源スイッチ)
 - ・照度センサー
- ダウンライト(駆体外(地中)配線)、ラインライト
 - ・防水コンセント

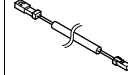
●LEDラインライト組立部品セット

名 称	略 図	員数	
		1個入	1個入
ラインライトケース		1	1
取付け説明書	—	1	1
取扱い説明書	—	1	1

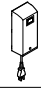
●LEDオーナメントライトセット

名 称	略 図	員数	
		1個入	連結用 1個入
LEDオーナメントライト		1	1
2分岐ケーブル		—	1
ACアダプター		1	—
変換ケーブル(ACアダプター用)		1	—
配線ケーブル(5m)		1	—
取付け説明書	—	1	—
取扱い説明書	—	1	—

●LED延長ケーブルセット

名 称	略 図	員数	
		1個入	1個入
配線ケーブル(5m)		1	1

●トランス電源ユニットセット

名 称	略 図	員数	
		25W	25W
トランス電源ユニット 25W(屋外用)本体		1	1
十字穴付フランジ付丸木ねじφ4.1×38	—	2(※1)	2(※1)
カールPCプラグ7.5×35	—	2(※1)	2(※1)
取付け説明書	—	1	1
取扱い説明書	—	1	1

※ダウンライト(駆体外配線)およびラインライト取付時必要。

※1 トランス電源ユニットのカバー内に同梱しています。

目次

■ 施工順序	P.3	(2) 躯体外(地中)配線	P.5
1 施工順序とお願い	P.3	● エントランスゲートの場合	P.5
2 現場手配部品	P.3	2 ラインライト	P.5
3 設計・施工工程モデル	P.3	3 オーナメントライト	P.6
■ 各LEDユニットの接続方法	P.4~P.6	● ナチュラルタイプ3型の場合	P.6
1 ダウンライト	P.4・5	■ 施工後の動作確認	P.6
(1) 躯体内配線	P.4		
● 木目化粧材の場合	P.4		
● エントランスゲートの場合	P.4		

施工順序

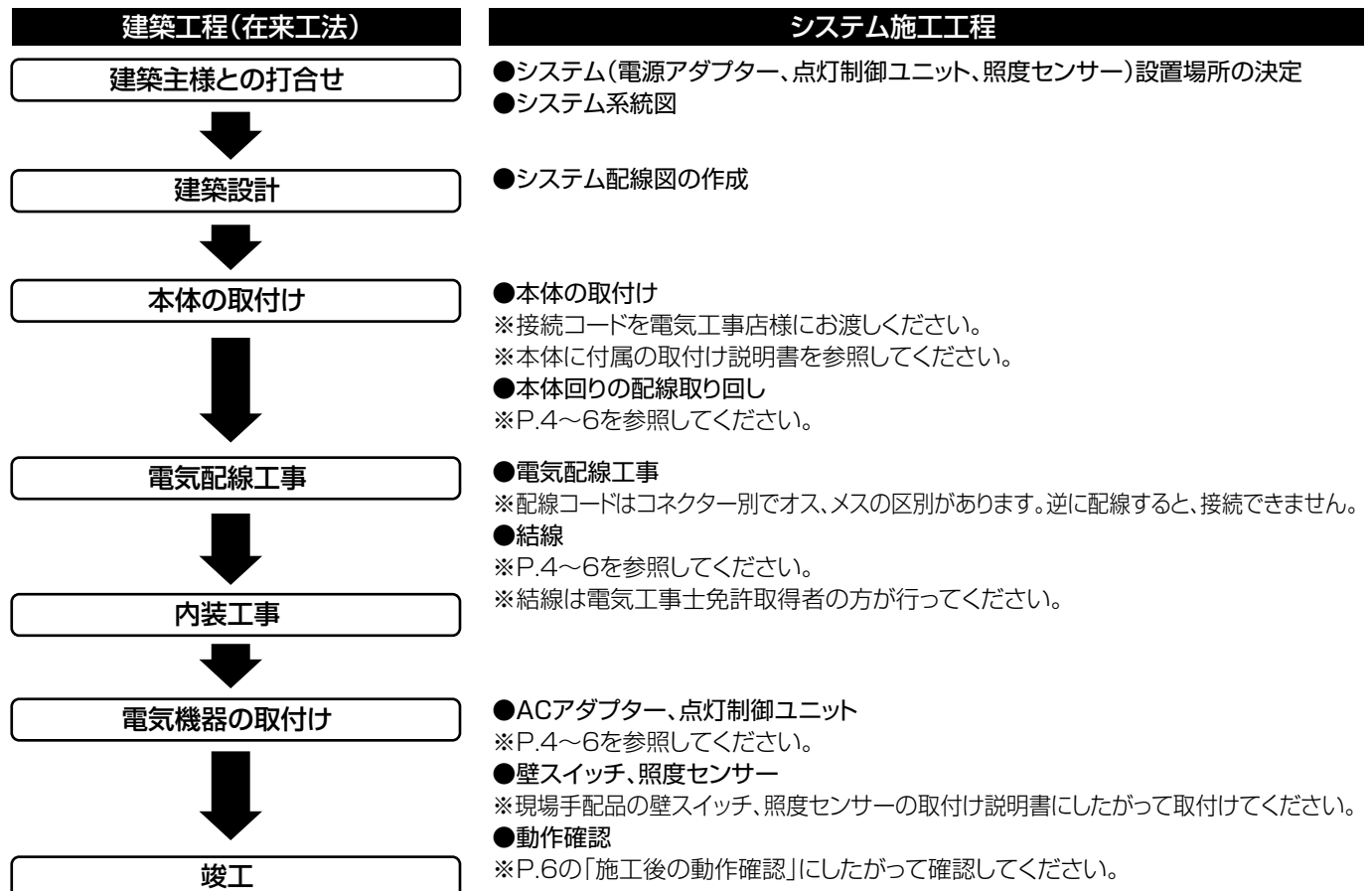
1 施工順序とお願い

- ① 配線工事は、内装工事をする前に必ず電気工事店様にご依頼ください。
 ※ダウンライト、オーナメントライトの配線は、躯体の中を通ることになりますので、内装を仕上げる前に配線工事が必要になります。
- ② お客様、建築関係者と十分打合せをしてください。
 ※躯体内配線のため内装工事終了後の変更は難しくなります。
 ※システム系統図・配線図を作成し、ダウンライト・オーナメントライトおよび周辺機器(現場手配部品)の取付け位置を決めてください。

2 現場手配部品

- ① 下記の部品を現場で手配してください。
 ※LED照明の消し忘れによる寿命低下を防止するためにも、照度センサーを使用することをおすすめします。
- | | |
|---------------------------|----------------------------|
| ● ダウンライト(躯体内配線)、オーナメントライト | ● ダウンライト(躯体外(地中)配線)、ラインライト |
| ・ ACコンセント | ・ 防水コンセント |
| ・ スイッチボックス(JIS 1個用) | |
| ・ 壁スイッチ(電源スイッチ) | |
| ・ 照度センサー | |

3 設計・施工工程モデル



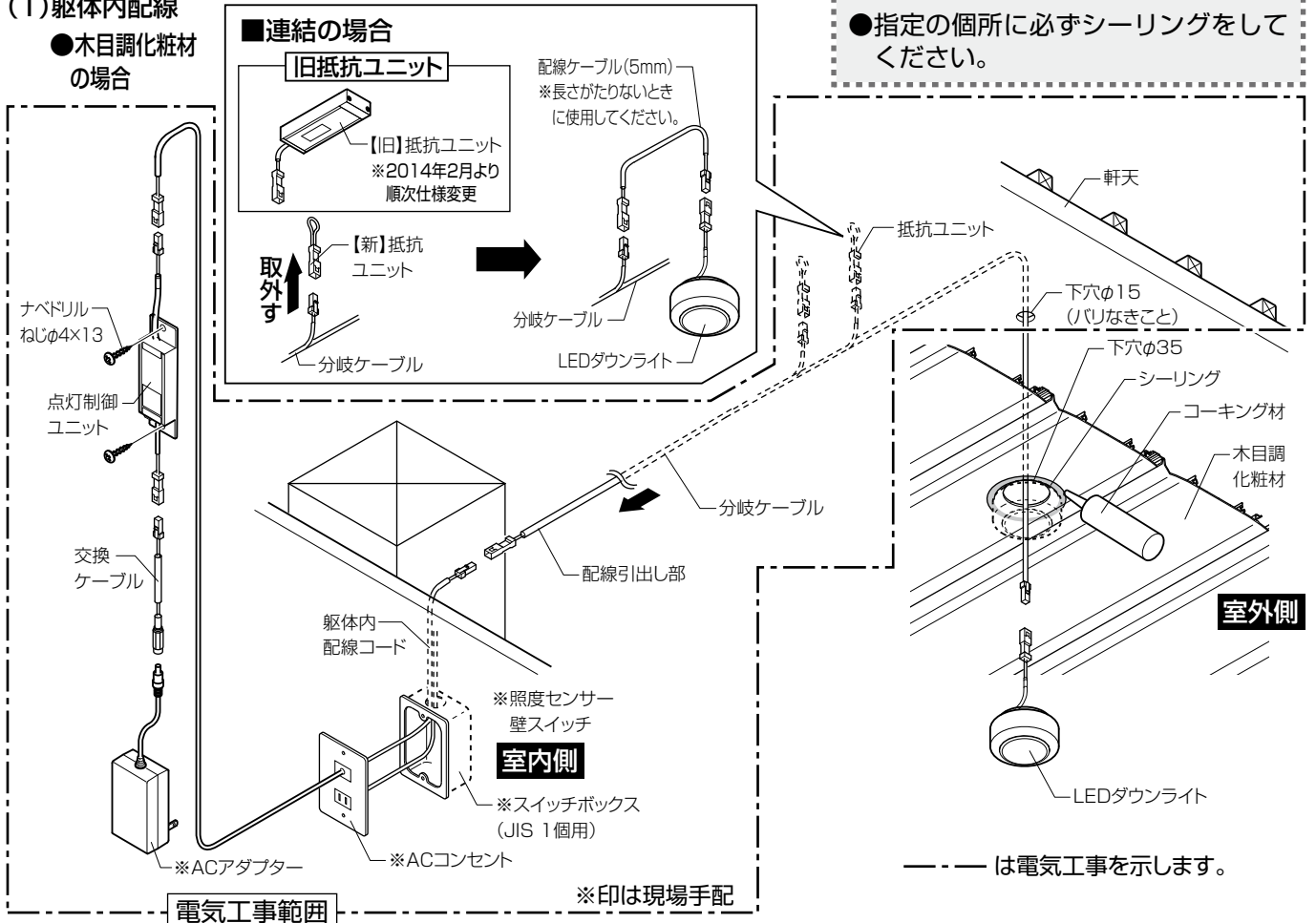
■各LEDユニットの接続方法

■1 ダウンライト

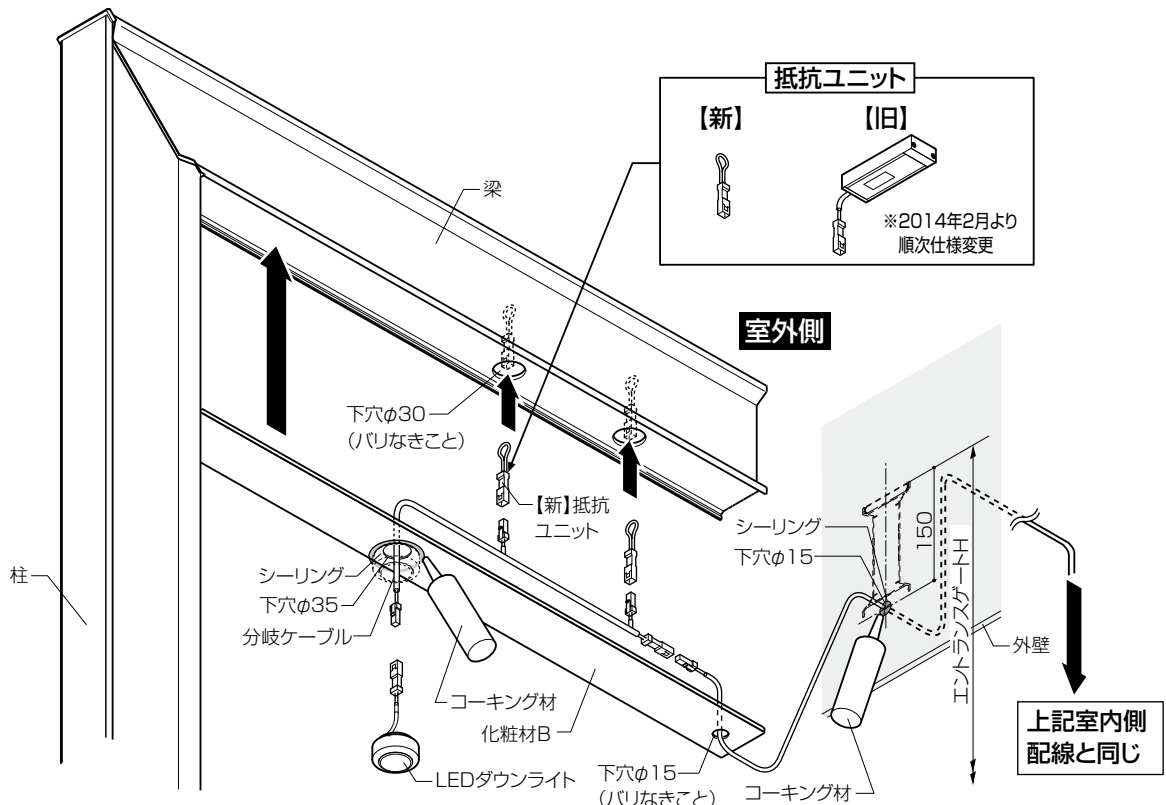
(1) 躯体内配線

●木目調化粧材の場合

▲注意
●指定の個所に必ずシーリングをしてください。



●エントランスゲートの場合(躯体内配線)

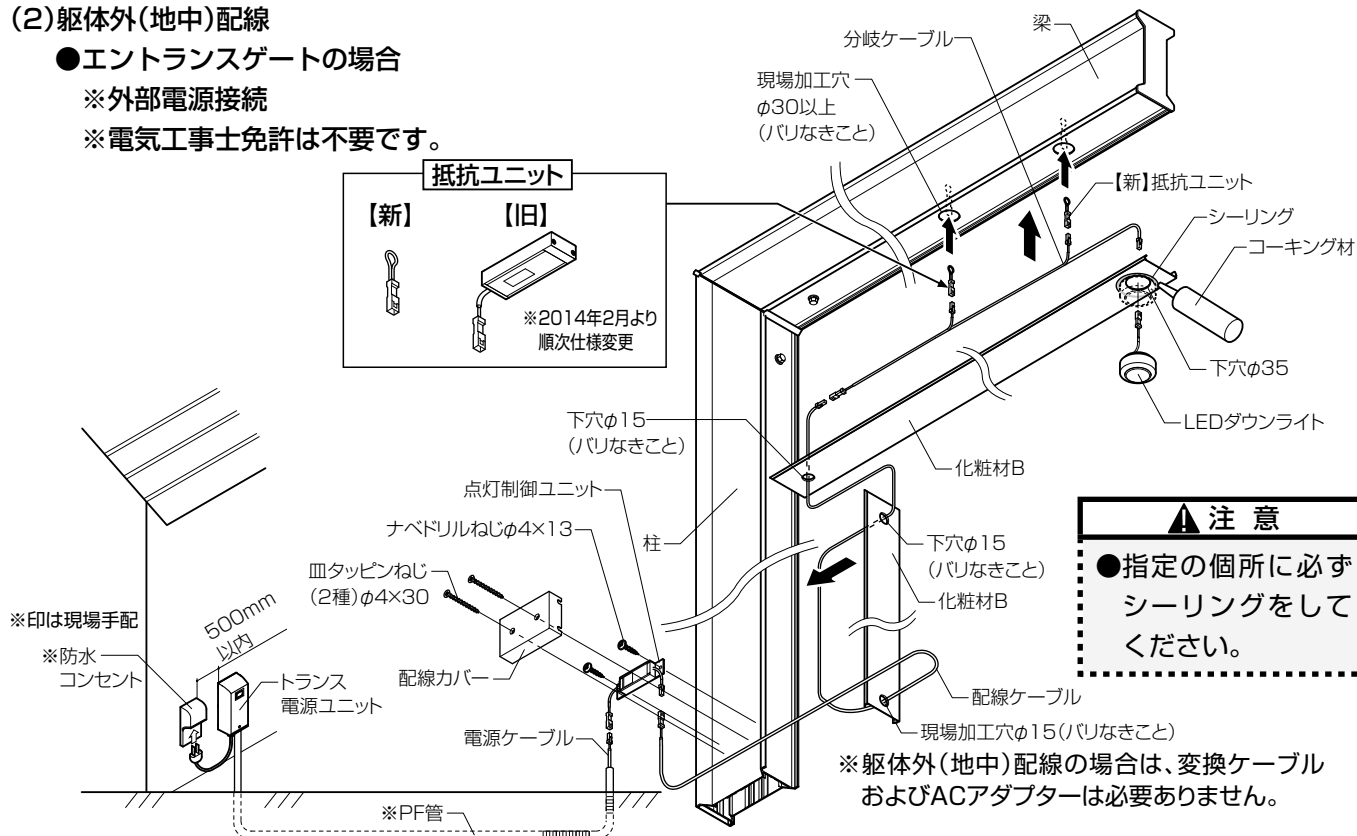


(2) 躯体外(地中)配線

● エントランスゲートの場合

※ 外部電源接続

※ 電気工事士免許は不要です。

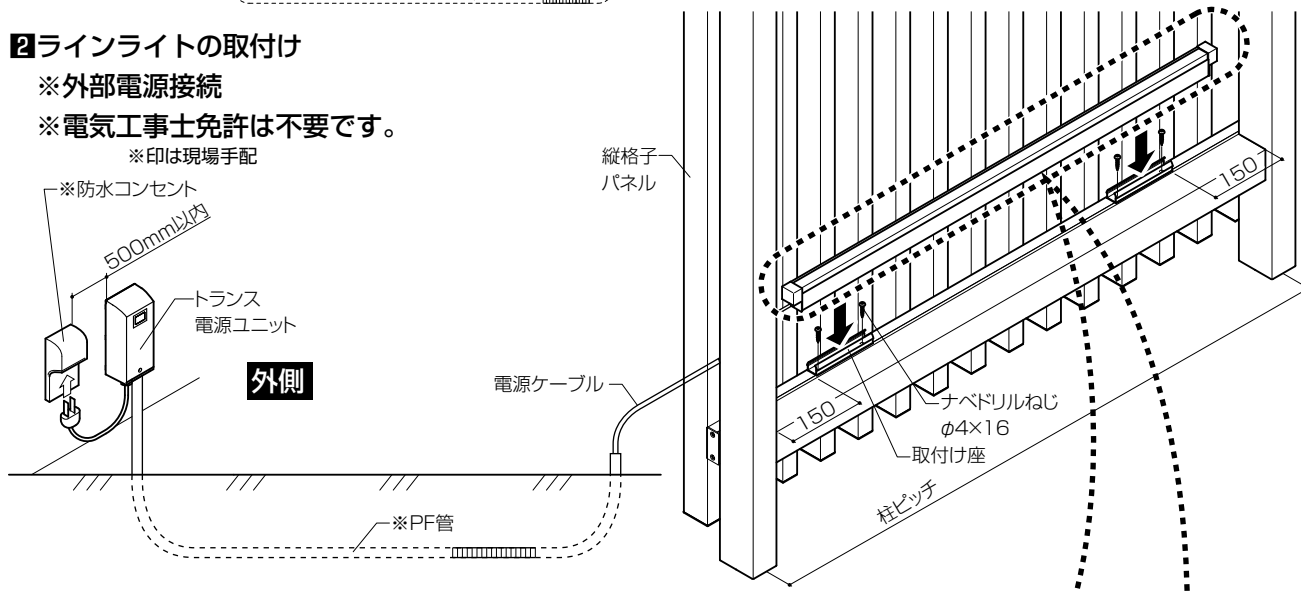


2 ラインライトの取付け

※ 外部電源接続

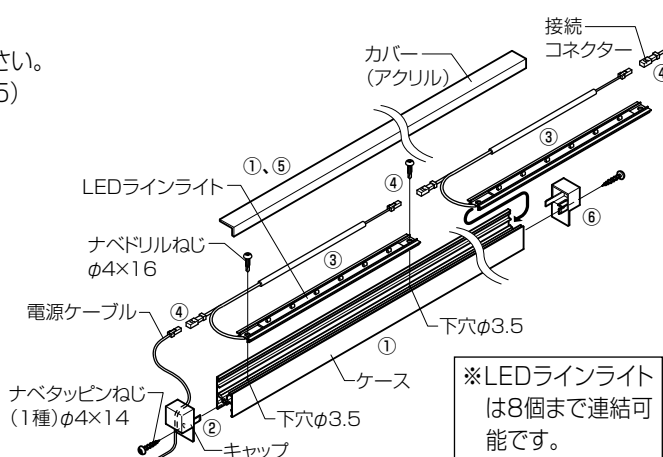
※ 電気工事士免許は不要です。

※ 印は現場手配



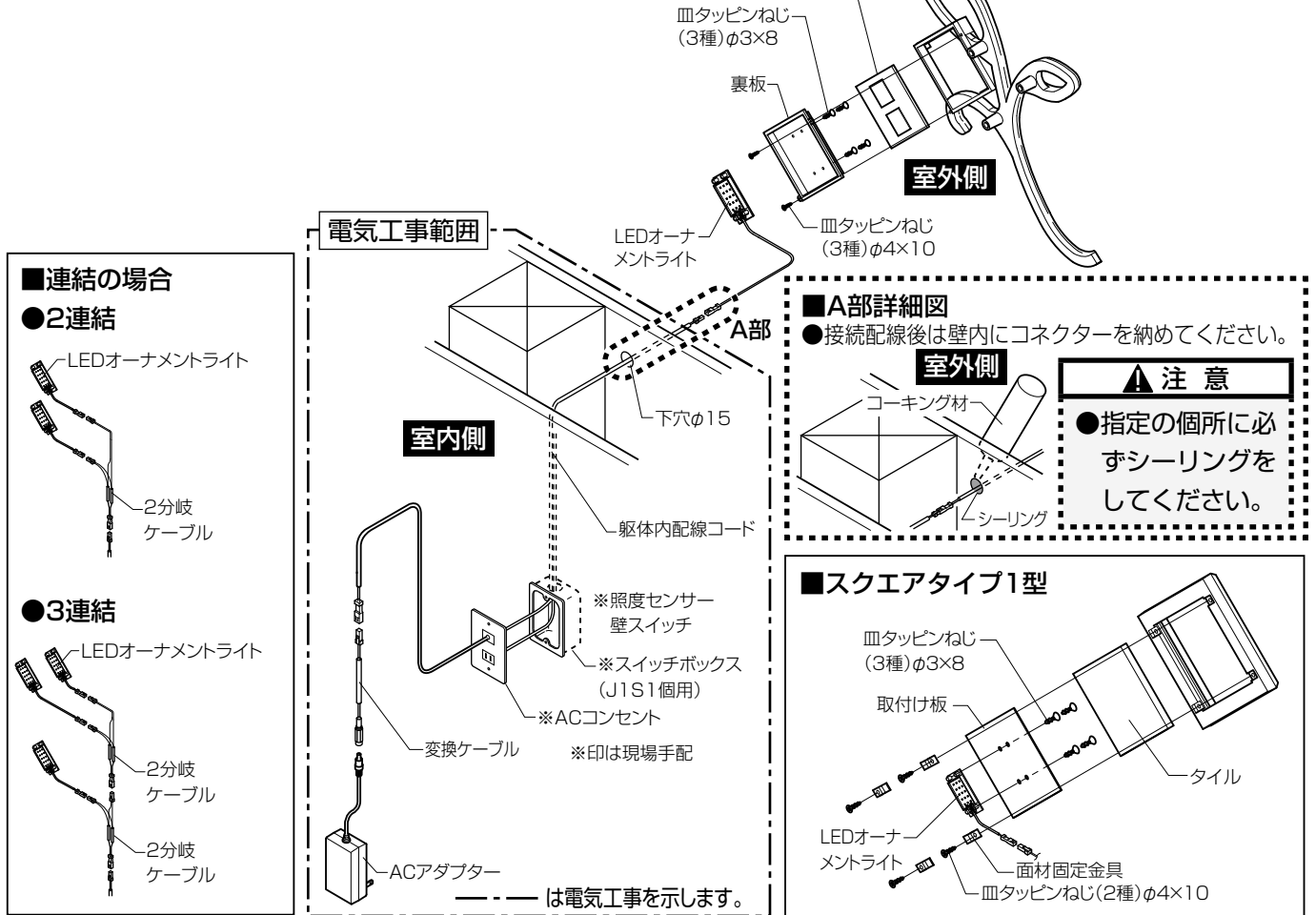
● LEDユニットの取付け

- ① 柱ピッチに合わせケースとカバーを切断してください。
(ケースL=柱ピッチ-50、カバーL=柱ピッチ-25)
- ② 片側のキャップを取付けてください。
- ③ LEDラインライトを取付けてください。
- ④ 各配線コネクタを取付けてください。
- ⑤ カバーを取付けてください。
- ⑥ もう一方のキャップを取付けてください。



3 オーナメントライト

● ナチュラルタイプ3型の場合



■ 施工後の動作確認

※動作が確認できない場合は下記の原因が考えられますので対応してください。

原因	対応
照度センサーに光が当たらないようにした状態で、電源スイッチを入れてください。	
LEDユニットが点灯する。	
動作確認完了	
壁スイッチのAC100Vが、正しく接続されていません。	AC100Vを接続します。
照度センサー(現場手配品)の接続・設定が正しくありません。	現場手配品の照度センサーの取扱い説明書に従い、接続確認および点灯照度の調整を行ってください。
ACアダプターの接続が正しくありません。	ACアダプター並びにコンセントを正常に接続します。
躯体内配線コードのコネクターの接続が正しくありません。	コネクターをしっかりと接続してください。
躯体内配線コードが断線しています。	断線箇所をさがし、接続し直します。
LEDユニットと躯体外配線コードのコネクター接続が正しくありません。	コネクターをしっかりと接続してください。
躯体外配線コードの配線が断線しています。	断線箇所をさがし、接続し直します。
LEDユニットの断線、又はLEDチップの破損が起きています。	LEDユニットの交換を行ってください。

※上記の対応で動作確認できない場合は取扱い説明書の「アフターメンテナンスについて」を参照してください。