

- このたびは、当社製品をお買いあげいただきましてまことにありがとうございます。
- この取付説明書に示した表示記号の内容は、製品を安全に正しく施工していただき、施主様等の危害や損害を未然に防止するためのものです。  
表示記号の内容を良く理解したうえで、本書の内容（指示）にしたがってください。
- この取付説明書では、次のような記号を使用しています。

## 安全に関する記号 記号の意味

- 警告** ●取扱いを誤った場合に、使用者が死亡または重傷を負うおそれのある内容を示しています。
- 注意** ●取扱いを誤った場合に、使用者が中・軽傷を負うおそれのある内容、または物的損害のおそれがある内容を示しています。

## 一般情報に関する記号

- ポイント**
  - 取付手順で、特に注意して作業をしていただきたいことを示しています。
  - 守っていただかないと組付けができない内容、または製品全体に後々不具合が発生するおそれのある内容を示しています。
- ※
  - 取付説明の内容全体（個々の説明枠）にかかる注意事項を示しています。
  - 取付説明の内容に制限がある場合の条件を示しています。
- 補足** ●説明の内容で知っておくと便利なことを示しています。

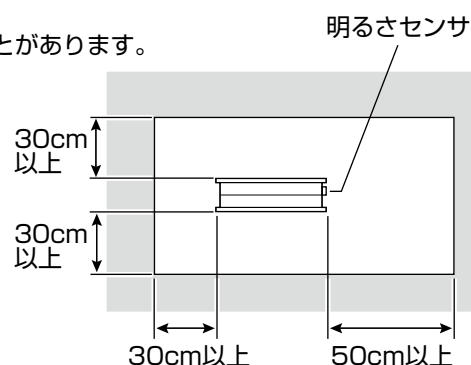
## &lt;施工の前に&gt;

**注意**

- 製品の施工には、危険を伴う場合がありますので、必ず専門の工事業者による施工をお願いします。
- 製品破損による人への被害・物的損害が想定されますので、下記事項をお守りください。
  - ・ボルト、ネジは弊社純正品の規定本数を使い、下記締付けトルクで固定した後にゆるみがないか確認してください。  
<推奨トルク>φ4ネジ、M4ネジ：2.5N・m±0.5N・m(25±5kgf・cm)

**ポイント**

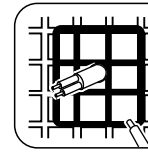
- 正しく施工、組付けをするために、施工前に必ず取付説明書をお読みください。
- 製品の施工については、必ず取付説明書にしたがってください。
- 梱包明細書で必要な部材、部品が揃っているか確認してください。
- 次の様な場所に取付けると、明るさセンサ誤作動の原因となります。
  - ・昼間でも暗い場所・・・明るいうちに点灯し、朝、消灯が遅くなる場合があります。
  - ・夜間でも明るい場所・・・点滅したり、点灯しない場合があります。
  - ・車のヘッドライトや他の照明の光が明るさセンサに直接あたる場所  
・・・点滅することがあります。
- 器具天面・側面・下面から30cm以上、明るさセンサから50cm以上障害物からはなして取付けてください。  
(障害物があると点滅を繰り返すことがあります)



## <施工上のご注意>

### 警告

- 取付面と本体パッキンのスキマおよびパッキン外周部にシーラントを塗ってください。パッキンと取付面とのすき間を防水シールなどで埋めてください。防水が不完全な場合、火災、感電のおそれがあります。
- 器具を分解・改造したり、部品の交換をしないでください。火災・感電・落下によるケガの原因になります。
- 以下の場所には絶対に取付けないでください。火災・感電・落下によるケガの原因になります。
  - ・補強材のない薄い面
  - ・取付面が本体パッキンより小さい場所
  - ・浴室などの湿度の多い場所
  - ・据置き、浸水する可能性のある場所



パッキン外周部にもシーラントを塗りつけてください。

### 注意

- 製品破損等による人への危害・物的損害が想定されますので、下記事項をお守りください。
- ボルト、ネジは弊社純正品の規定本数を確実に締付け、固定してください。強度低下の原因になります。
- 取付説明書の順序通りに組付けてください。製品の強度など、性能が低下する場合があります。
- 腐食のおそれのある接着剤や化学製品を使用する場合は、製品と接触しないようにするか、接触する部分を完全に養生してください。
- 施工終了後は、ボルト、ネジなどにゆりみがないか確認してください。強度低下またはケガの原因になります。
- ガス機器やその排気筒などの温度が高くなるものの近くには取付けないでください。火災の原因になります。
- 調光機能付き壁スイッチなどの調光器と合わせて取付けないでください。火災の原因になります。
- 塀に使用する材料やブロックの種類により、取付強度が異なります。軽量ブロックなどを使用する場合、照明を固定する穴はコンクリートなどで埋めてから取付けてください。ブロックの目地には取付けないでください。

### ポイント

- 施工工事にあたっては、安全に施工を行なってください。
  - ・作業服および保護具（保護帽、安全帯、眼、耳、手、足の保護具）を正しく使用してください。
  - ・作業場所の整理整頓を行なうとともに、安全確保を行なってください。特に高所作業での安全確保、倒壊防止、照明による照度の確保など。
  - ・器具、工具、保護具などの機能を確認し、使用してください。
  - ・作業は、相互の作業と各作業工程を考慮して進めてください。免許、技能講習、特別教育が必要な作業は、有資格者が行なってください。
  - ・作業者が相互に安全確認を行なってください。健康状態を十分確認し、健康管理を実施してください。
  - ・万が一、事故が発生した際には、直ちに手当を行ない、救助を第一に心がけてください。
- 施工中についた汚れは取除き、誤ってキズをつけた場合は補修塗料で補修してください。
- 壁付けの場合、照明を取付ける塀の面は平らに仕上げてください。凹凸が激しい場合、取付けできない場合があります。

## <電気配線工事について>

### 注意

- AC100Vの電線の埋設工事、配線作業に関しては、電気工事店の有資格者に依頼してください。故障や漏電した場合に感電する恐れがあります。

### ポイント

- 接地工事は、電気設備の技術基準にしたがって、確実に行ってください。
- 照明用配線にはVVFφ1.6またはφ2.0の3芯単線（アース線を含む）を、準備してください。
- 「入切スイッチ」を別途設けてください。「入切スイッチ」を設けないとお手入れの際、照明を消灯したい場合に電源をOFFにできません。「入切スイッチ」は現場で別途手配してください。
- ホタルスイッチと接続する場合は器具1台につきスイッチ1個でご使用ください。（2個以上のホタルスイッチと接続すると、スイッチを切にしても器具が消灯しないことがあります。）

## ■梱包明細表

### 【1】ウォールライト(LPJ-16型)

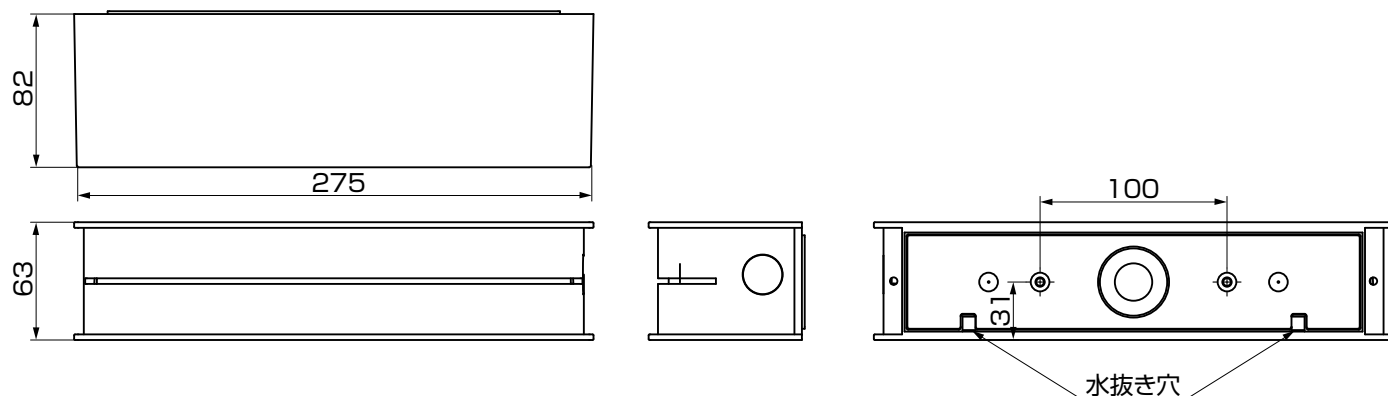
名称	略図	員数
ウォールライト(LPJ-16型)		1
【1-1】φ4.1×56 丸木ネジ		2
【1-2】φ4×12 トラストッピンネジ3種		2
【1-3】M4六角長ナット(L=15)		2
【1-4】M4×10 低頭小ネジ		2
取付説明書(Z469)	—	1

### 【2】ウォールライト(LPJ-16型)化粧パネル

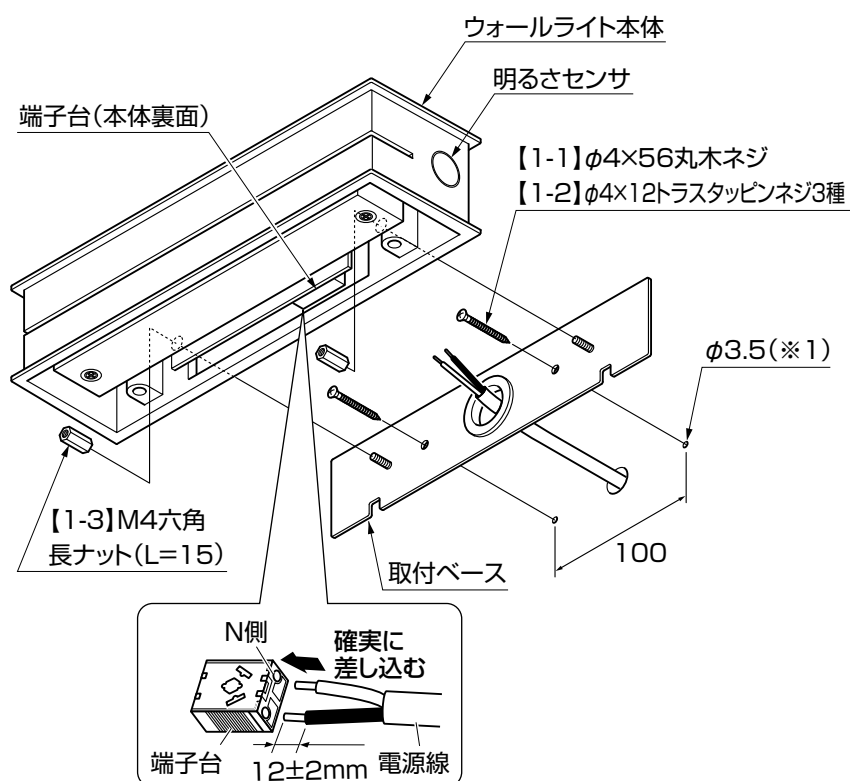
オプション

名称	略図	員数
ブラケット照明飾り		1
金具A		1
金具B		1
【2-1】φ4×6 トラス小ネジ(D=8)		2

## 1. 基本寸法図



## 2. ウォールライト(LPJ-16型)の取付け



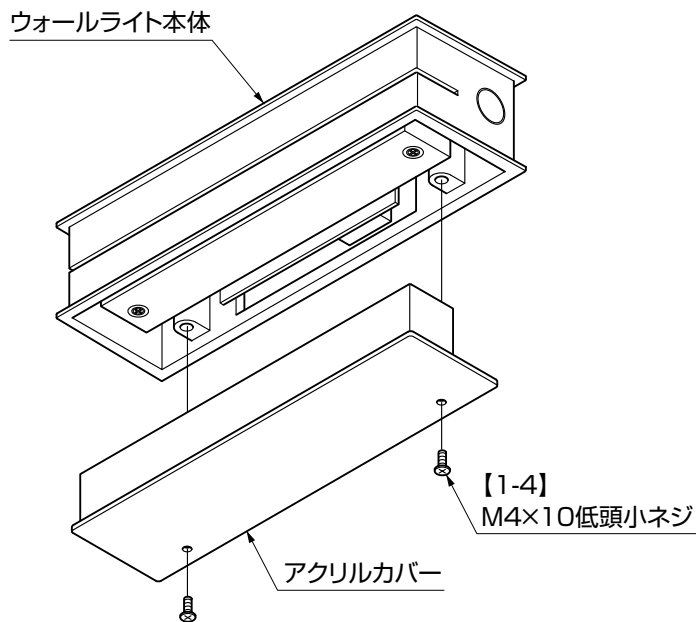
- ①取付ベースを【1-1】または【1-2】で取付けてください。

### ポイント

- 【1-2】を使用する場合はφ3.5の下穴をあけてください(※1)
- 水抜き側を下面に取付けてください。

- ②電源線を端子台に接続してください。
- ③ウォールライト本体を取付ベースに差し込み【1-3】で固定してください。

## 2. ウォールライト(LPJ-16型)の取付け つづき



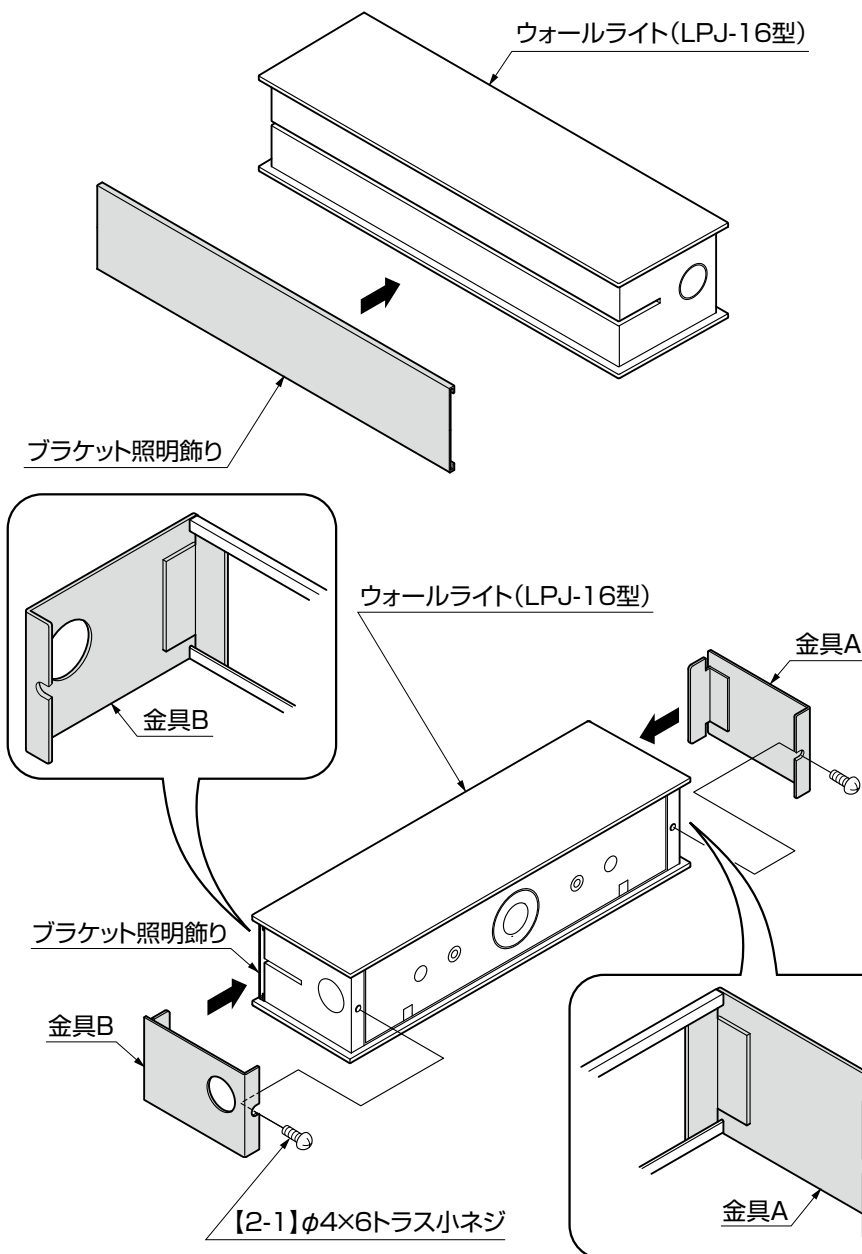
③ウォールライト本体とアクリルカバーを【1-4】で固定してください。

### ポイント

- 強く締めすぎないでください。アクリルカバーが破損する場合があります。

## 3. ウォールライト(LPJ-16型)化粧パネルの取付け

オプション



①ウォールライト (LPJ-16 型) 本体にブラケット照明飾りをあてがってください。

②金具 A、金具 B をブラケット照明飾りに差し込んでください。

③ウォールライト (LPJ-16 型) 本体に差し込んだ金具 A、金具 B を【2-1】で取付けてください。

取説コード

**Z469**

JZZ627523  
201402A\_1047