

LIXIL

TOEX

門柱灯 LHK-4型

取付説明書

保管用

お客様へ

このたびは、お買い上げいただき、まことにありがとうございます。
取付説明書をよくお読みのうえ、正しく安全にお使いください。
ご使用前に「安全上のご注意」（1～2ページ）を必ずお読みください。
この取付説明書は大切に保管してください。
施工には電気工事士の資格が必要です。必ず、販売店、工事店に依頼してください。



安全上のご注意

必ずお守りください

人への危害、財産の損害を防止するため、必ずお守りいただくことを説明しています。

■誤った使い方をしたときに生じる危害や
損害の程度を区分して、説明しています。

■お守りいただく内容を、次の図記号で
説明しています。（下記は図記号の一例です。）



警告

「死亡や重傷を負うおそれがある
内容」です。



注意

「傷害を負うことや、財産の損害が
発生するおそれがある内容」です。



してはいけない内容です。



実行しなければならない内容です。

警告



必ず守る

- 異常を感じた場合、速やかに電源を切る
異常が収まったことを確認し、販売店、
工事店にご相談ください。
- ランプは器具表示のものを使用する
間違った種類、ワット数のランプを使用すると、
火災のおそれがあります。



分解禁止

- 器具を改造したり、部品交換をしない
火災、感電、落下によるけがの
おそれがあります。

注意



必ず守る

- 照明器具には寿命があります。
設置して10年経つと、外観に異常が
なくても内部の劣化は進行しています。
点検・交換してください。
点検せずに長期間使い続けるとまれに
火災、感電、落下などに至る場合があります。
1年に1回は「安全チェックシート」に基づき
自主点検してください。
- ランプ交換・お手入れの際は、電源を切る
通電状態で行うと、感電の原因となること
があります。
- 器具の取り外しは販売店、工事店に依頼
する
器具の取り外しには資格が必要です。



接触禁止



禁止

- 点灯中や消灯直後はランプやその周辺に
さわらない
やけどの原因となることがあります。
お手入れやランプ交換は電源を切り、ランプや
その周辺が冷めてから行ってください。
- 器具に直射日光が当たる状態で
点灯させない
温度上昇によるランプの短寿命や一時的な
明るさ低下・不点灯の原因となります。
- LED電球を直視しない
目の痛みの原因となることがあります。

ご使用上に関するお知らせ

故障や異常ではありません

LEDにはバラツキがあるため、同一品番でも商品ごとに発光色、明るさが異なる場合があります。
一般屋外仕様ですので、海岸隣接地帯では、塩害により短期間で錆が発生するおそれがあります。

施工説明

安全上のご注意

必ずお守りください

警告

取付面

● 次のような場所には取り付けない

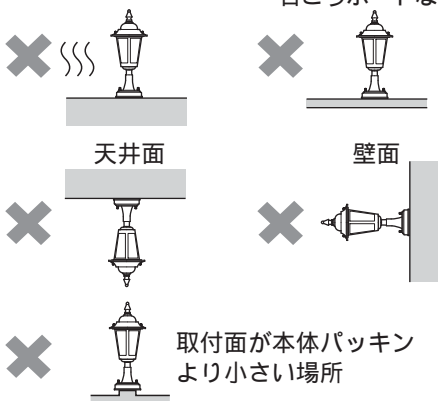
火災、感電、落下によるけがのおそれがあります。

浴室などの湿気の多い場所

補強のない場所
(ベニヤ板や石こうボードなど)



禁止



この器具は防雨型・据置取付専用です。

その他

● 器具の取り付けは、説明書に従い確実に行う
取り付けに不備があると、火災、感電、落下によるけがのおそれがあります。

● 交流100ボルトで使用する
過電圧を加えると過熱し、火災、感電のおそれがあります。

● 電源線は端子台の差し込み穴の奥まで
確実に差し込む

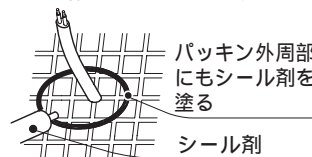
差し込みが不完全な場合、火災、感電のおそれがあります。

● 取付面と本体パッキンのスキマおよび
パッキン外周部にシール剤を塗る

本体パッキンと取付面とのすき間を
防水シール剤などで埋めてください。



必ず守る



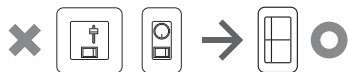
防水が不完全な場合、火災、感電のおそれがあります。

■ 壁スイッチ

● 調光機能が付いた壁スイッチの場合は、
一般の入切用スイッチに交換する
火災のおそれがあります。



必ず守る



調光器の取り外しが必要です。



アース線
接続

● 接地工事は、電気設備の技術基準に従い
確実に行う

接地が不完全な場合、感電のおそれ
があります。

注意



禁止

● 温度の高くなるものの近くに
取り付けない

火災の原因となることがあります。
ガス機器やその排気筒の近くに
取り付けしないでください。



必ず守る

● 付属の梱包材は取り除いて使用する

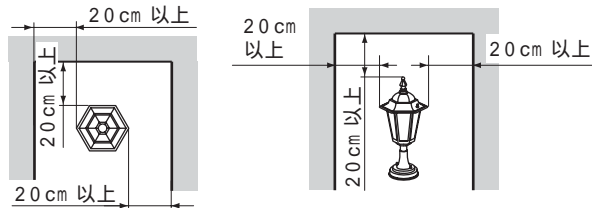
そのまま使用すると、火災の原因となることが
あります。

取付場所について

安全のため、電源を切ってから行ってください

器具天面、側面から20cm以上障害物から離して
取り付けください。

(障害物があるとランプ交換の際、作業ができなくなります。)



施工前のご確認事項

● 壁スイッチを設けることをおすすめします。

壁スイッチを設けると使用しない時やお手入れの際に電源を切ることができます。

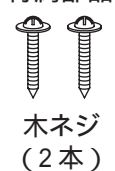
● ほたるスイッチと接続する場合は器具1台につき、スイッチ3個までで、ご使用ください。

(4個以上のほたるスイッチと接続すると、スイッチを切にしても器具が消灯しないことがあります。)

取り付け前の準備

袋ナットA (2個) をゆるめ、
取付板を取り外す。
袋ナットB (2個) をゆるめ、
天板を取り外す。

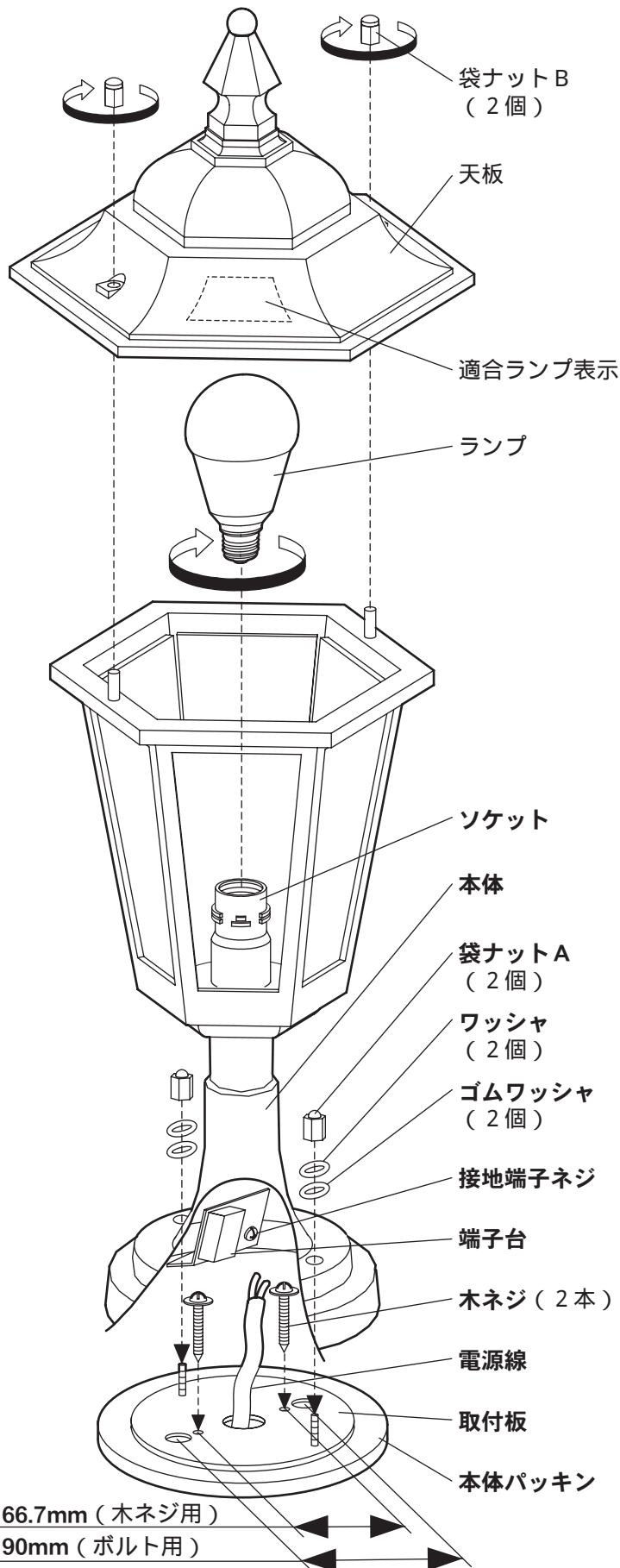
付属部品



注意



付属の梱包材は取り除いて使用する。
そのまま使用すると、火災の原因と
なることがあります。



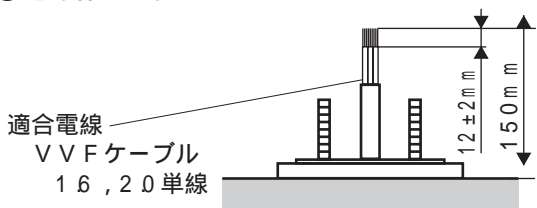
1 取付板を取り付ける

補強材のある場所に付属の木ネジ (2本) で

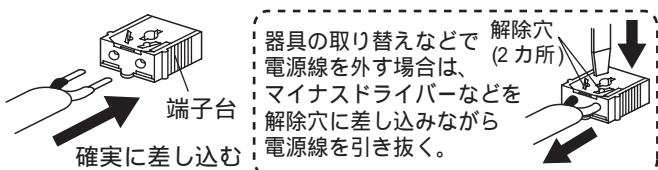
取付ピッチ 66.7mm
ボルト取り付けの場合、ボルトは別途お買い求め
ください。

2 端子台に電源線を接続する

①電源線を下図のように加工する



②電源線を端子台に差し込む



③接地端子ネジからD種 (第3種) 接地工事を行う

袋ナットA・ワッシャ・ゴムワッシャ (各2個) で
取付板に

3 本体を取り付ける

線のかみ込みにご注意ください。
感電や漏電の原因となります。

ソケットに

4 ランプを取り付ける

袋ナットB (2個) で

5 天板を取り付ける

取付ピッチ 66.7mm (木ネジ用)

取付ピッチ 90mm (ボルト用)

お手入れ・ランプ交換

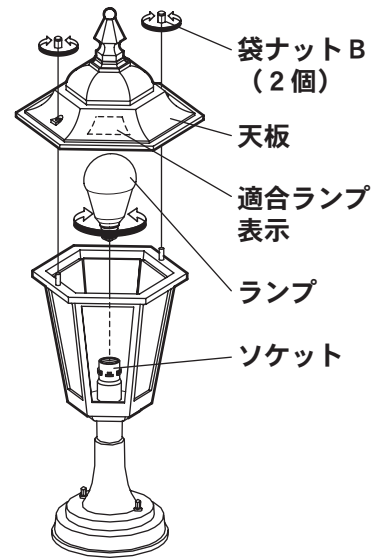
電源を切って、ランプやその周辺が冷めてから行ってください

明るく安全に使用していただくため、定期的（6カ月に1度程度）に清掃してください。汚れがひどい場合は、石けん水に浸した布をよく絞ってふき取り、乾いたやわらかい布で仕上げてください。

確認

シンナー、ベンジンなどの揮発性のものでふいたり、殺虫剤をかけたりしないでください。変色・破損の原因になります。

ランプの明るさが低下すると、ランプの寿命です。ランプを交換してください。パナソニック製ランプをお求めください。種類が同じで光色の異なるランプも使用できます。ランプは販売店、工事店にご注文ください。ランプの種類は器具に表示しています。白熱灯、電球形蛍光灯は使用できません。



ランプの交換方法

- 1 袋ナットB（2個）をゆるめて、天板を取り外す
- 2 ランプを交換する
- 3 袋ナットB（2個）を締め付けて、天板を取り付ける

仕様


付属ランプの品名は、ランプに表示しています。ご確認ください。

使用電圧	周波数	消費電力	入力電流	付属ランプ	使用環境
AC100V	50/60Hz共用	5.8W（センサ待機時1W）	0.1A	LDA6L-G-E17/Z40/S/W（電球色）	屋外用

LED電球の照明器具の光源寿命は、40,000時間です。（照明器具の寿命とは異なります。）
光源の寿命は、点灯しなくなるまでの総点灯時間または、全光束が点灯初期の70%に下がるまでの総点灯時間のいずれか短い時間を推測したものです。

● 〈照明器具〉安全チェックシート ●

※チェック欄が足りない場合はコピーしてお使いください。

安全点検項目	点検結果（該当には○）					処置手順
	/	/	/	/	/	
 このような症状はありませんか	1. スイッチを入れても、時々点灯しないときがある。					○印があるときは危険な状態になっていますので使用を中止し故障や事故の防止の為お取り替えをおすすめします。
	2. プラグ、コードや本体を動かすと点滅する。					
	3. プラグやコードなどが異常に熱い。					
	4. こげくさい臭いがする。					
	5. 点灯させたときに漏電ブレーカが動作することがある。					
	6. コード、ソケット、配線器具に傷みやひび割れ、変形がある。					
	1. 購入後、10年以上経過している。					○印があるときはお買い上げ店にご相談ください。
	2. ランプを交換しても点灯するまで時間がかかる。					
	3. カバーなどに変色・変形がある。					
	4. 塗装面にふくれ、ひび割れがある。または錆が出ている。					
	5. 器具取付部に変形・ガタツキ・ゆるみなどがある。					

上記点検項目以外でも不具合があれば、販売店等の専門家にご相談ください。

取説コード

Z474

201402A_1009