

# LIXIL

TOEX

## MDペンダントライト LB11

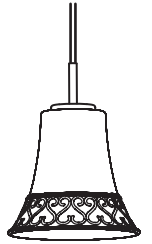
## 取付説明書

保管用

MDペンダントライトはエクシオール「暖蘭物語」、「自然浴家族ジーマ」、ガーデンラウンジ「ココマ」（ガーデンルームタイプ、ガーデンルーム腰壁タイプ）、「スタイルコート」のパネル付き商品専用です。

お客様へ

このたびは、お買い上げいただき、まことにありがとうございます。  
取付説明書をよくお読みのうえ、正しく安全にお使いください。  
ご使用前に「安全上のご注意」（1～2ページ）を必ずお読みください。  
この取付説明書は大切に保管してください。  
施工には電気工事士の資格が必要です。必ず、販売店、工事店に依頼してください。



### 安全上のご注意

必ずお守りください

人への危害、財産の損害を防止するため、必ずお守りいただくことを説明しています。

■誤った使い方をしたときに生じる危害や損害の程度を区分して、説明しています。

■お守りいただく内容を、次の図記号で説明しています。



#### 警告

「死亡や重傷を負うおそれがある内容」です。



#### 注意

「傷害を負うことや、財産の損害が発生するおそれがある内容」です。



してはいけない内容です。



実行しなければならない内容です。



#### 警告

- 異常を感じた場合、速やかに電源を切る

異常状態が収まったことを確認し、販売店、工事店にご相談ください。

- ランプは器具表示のものを使用する

間違った種類、ワット数のランプを使用すると、火災のおそれがあります。

- 雨や風の強いときには、ガーデンルームのパネルを閉める

感電のおそれがあります。  
また灯具がパネルなどに当たり、製品が破損したり割れたりしてけがをするおそれがあります。



必ず守る



分解禁止

- 器具を改造したり、部品交換をしない

火災・感電・落下によるけがのおそれがあります。



禁止

- 布や紙など燃えやすいものをかぶせない

火災のおそれがあります。



#### 注意

- 照明器具には寿命があります。設置して10年経つと、外観に異常がなくても内部の劣化は進行しています。点検・交換してください。

点検せずに長期間使い続けるとまれに火災、感電、落下などに至る場合があります。  
1年に1回は「安全チェックシート」に基づき自主点検してください。

- ランプ交換、お手入れの際は、電源を切る

通電状態で行うと感電の原因となることがあります。

- 本体の取り外しは販売店、工事店に依頼する  
本体の取り外しには資格が必要です。

- 点灯中や消灯直後はランプやその周辺にさわらない  
やけどの原因となることがあります。

◎お手入れやランプ交換は電源を切り、ランプやその周辺が冷めてから行ってください。



必ず守る



禁止

- 温度の高くなるものを器具の真下に置かない  
火災の原因となることがあります。  
器具の真下にストーブなどを置かないでください。

- 多灯設置する場合、器具を揺らしたりしない  
しないでください。

器具の振れなどでセードなどが接触し落下、破損、傷などの原因となることがあります。

- LED電球を直視しない

目の痛みの原因となることがあります。



接触禁止

**工事店様へ** 施工の前によくお読みのうえ、正しく施工してください。  
この説明書は必ずお客様にお渡しください。

## 施工説明

### 安全上のご注意

必ずお守りください

### 警告

#### ■ 取付面

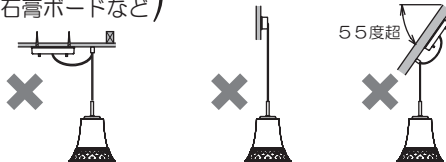
● 次のような場所には取り付けない

火災・感電・落下によるけがのおそれがあります。

- ・補強のない薄い場所
- ・壁面
- ・55度を超えて傾斜した場所



禁止



◎この器具は天井面取り付け専用です。

● 浴室など湿気の多い場所や

雨（水）がかかるところには取り付けない

この器具は、非防水です。  
雨（水）が当たらないようにしてください。  
火災・感電の原因となることがあります。



水ぬれ禁止

#### ■ 壁スイッチ

● 調光機能が付いた壁スイッチの場合は、一般の入切用スイッチに交換する

火災のおそれがあります。



必ず守る



◎調光器の取り外しが必要です。

#### ■ その他

● 器具の取り付けは、説明書に従い  
確実にを行う

取り付けに不備があると、火災・感電・落下によるけがのおそれがあります。

● 交流100ボルトで使用する

過電圧を加えると過熱し、火災・感電のおそれがあります。

● 電源線は端子台の差し込み穴の奥まで  
確実に差し込む

差し込みが不完全な場合、火災・感電のおそれがあります。

● 必ず端子台カバーを取り付ける

感電のおそれがあります。



必ず守る



アース線  
接続

● 接地工事は、電気設備の技術基準に従って  
確実にを行う

接地が不完全な場合、感電のおそれがあります。

### 注意



禁止

● 温度の高くなるものの近くに取り付けない

温度の高くなるものの上に器具を取り付けしないでください。  
火災の原因となることがあります。



必ず守る

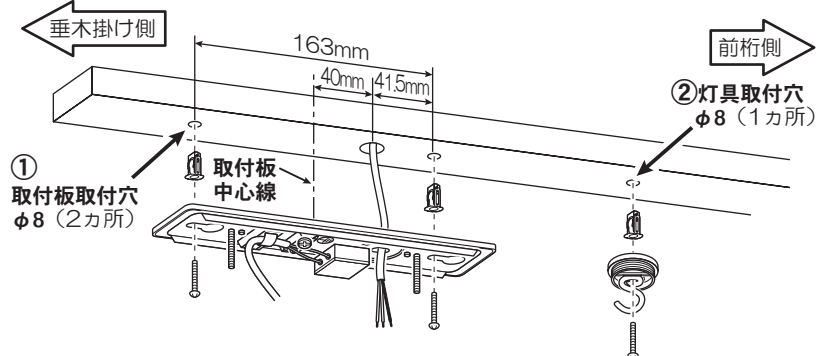
● 傾斜した垂木に取り付ける場合、  
フック開口部が上を向くように取り付ける

器具落下によるけがの原因となることがあります。

### 施工前のご確認事項

#### 施工前のご確認事項

- ・住宅内に壁スイッチを設けることをおすすめします。（スイッチは別途ご用意ください。）
- ・壁スイッチを設けると使用しないときやお手入れの際に電源を切ることができます。
- ・ぼたるスイッチと接続する場合は器具1台につき、スイッチ3個までで、ご使用ください。  
（4個以上のぼたるスイッチと接続すると、スイッチを切にしても器具が消灯しないことがあります。）
- ・灯具は必ずコードハンガーから吊り下げてください。  
コードハンガーを使用しないと、落下によるけがのおそれがあります。
- ・灯具取り付け高さにご注意ください。  
灯具が頭などに当たるとけがのおそれがあります。



#### 施工前の準備

- ・垂木に取付用の穴を開けてください。
- ①取付板の穴位置に合わせてφ8の穴を開ける（2ヶ所）。
- ②灯具を取り付けたい場所にφ8の穴を開ける（1ヶ所）。

# 各部のなまえと付属部品

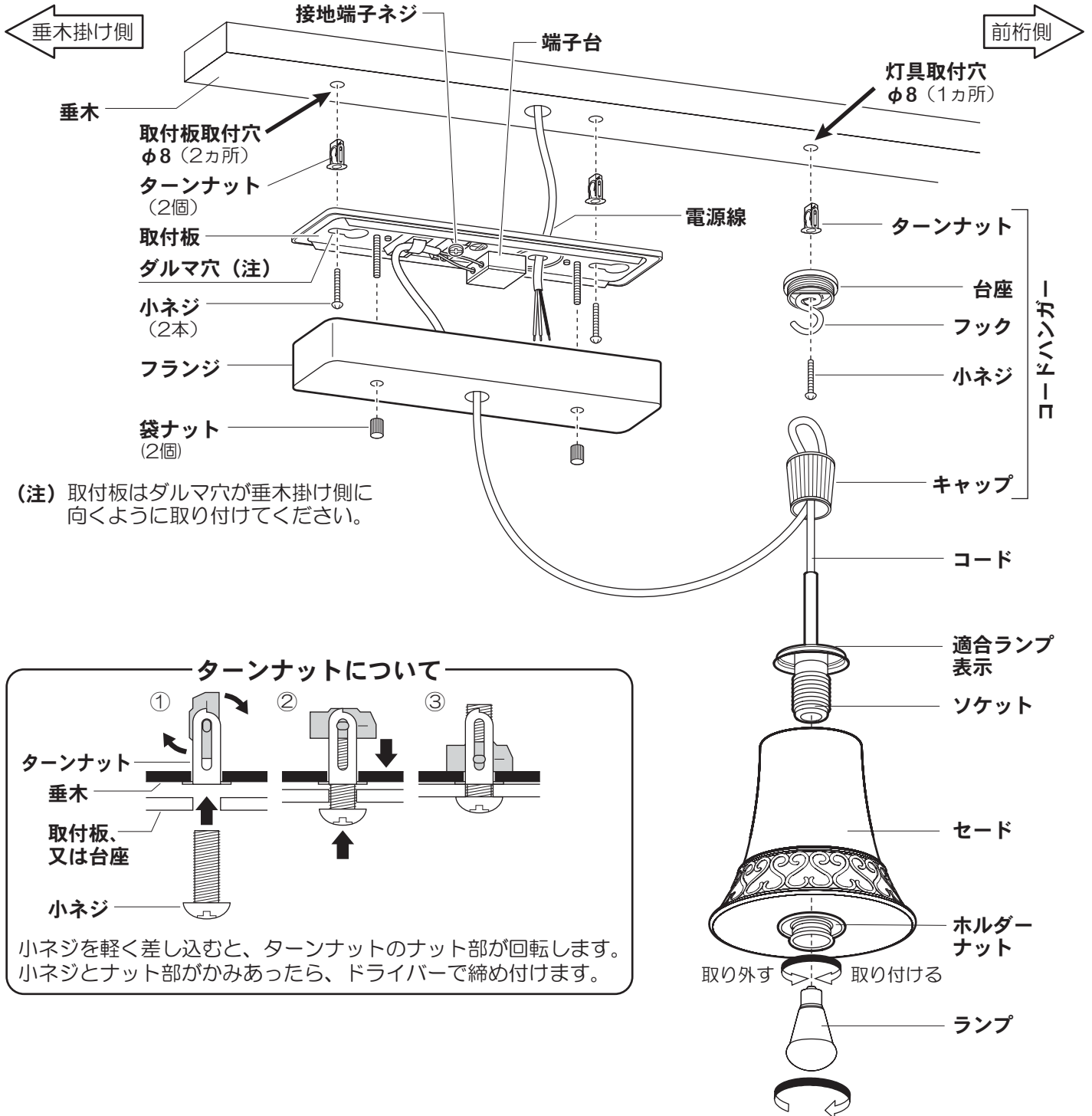
## <付属部品>

- 小ネジM4×25 (2本)
- M4用ターンナット (2個)

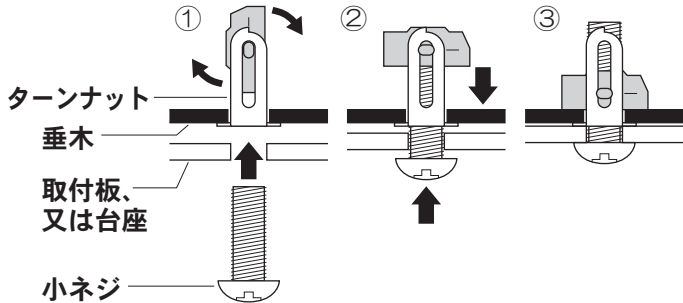


## コードハンガー

- キャップ (1個)
- 台座 (1個)
- フック (1個)
- 小ネジM4×25 (1本)
- M4用ターンナット (1個)



## ターンナットについて

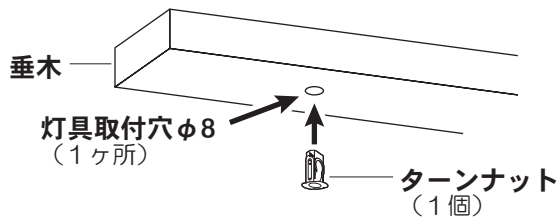


小ネジを軽く差し込むと、ターンナットのナット部が回転します。小ネジとナット部がかみあったら、ドライバーで締め付けます。

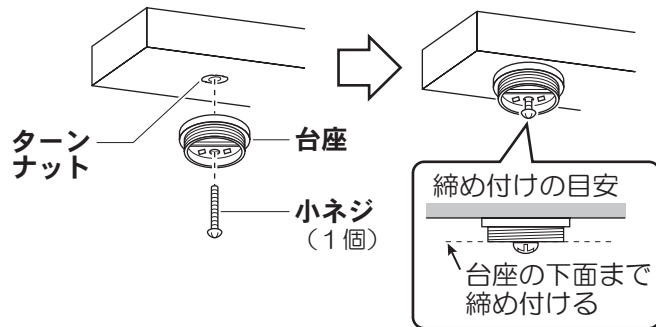
# 照明器具を取り付ける

安全のため、電源を切ってから行ってください

## 1 垂木の灯具取付穴に ターンナットを差し込む



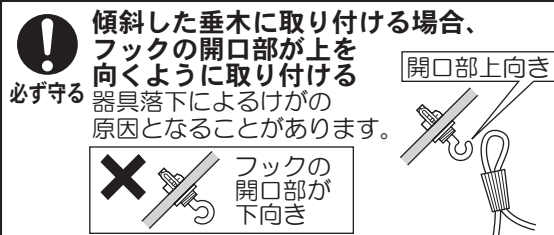
## 2 小ネジを台座に通して 途中まで締め付ける



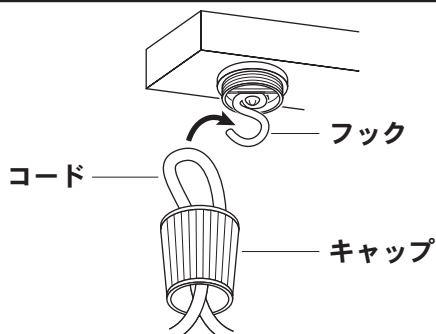
## 3 フックをはさんで 小ネジを最後まで締め付ける



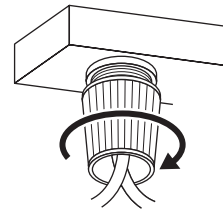
### ⚠ 注意



## 4 キャップにコードを通して フックにコードを引っ掛ける

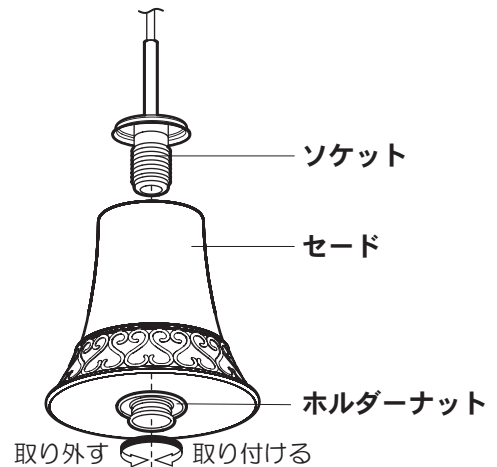


## 5 キャップをねじ込む

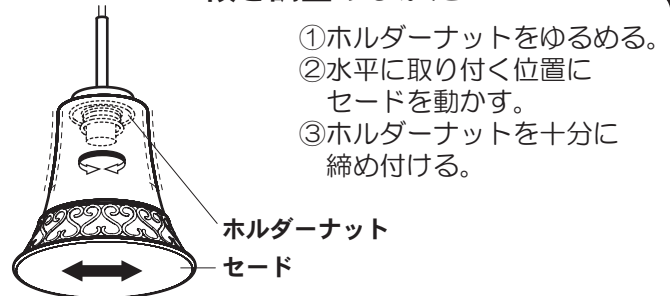


## 6 セードを取り付ける

- ①ホルダーナットを一旦ソケットから取り外す。
- ②ホルダーナットでセードを取り付ける。

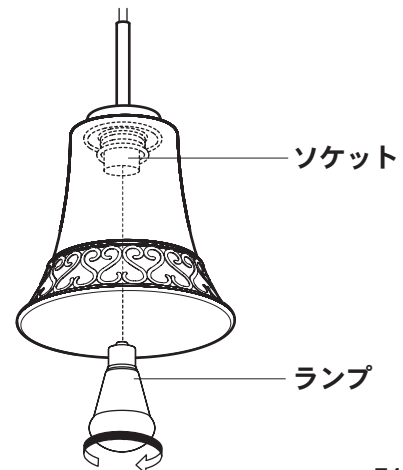


### 傾き調整のしかた

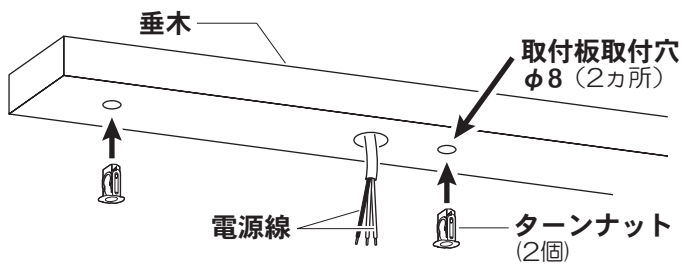


## 7 ランプを取り付ける

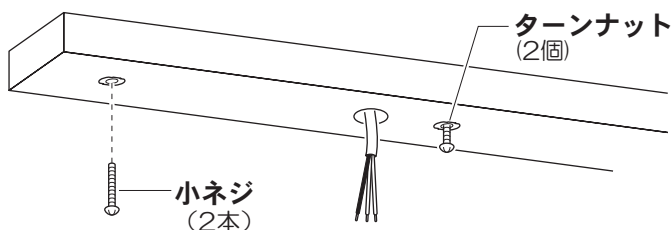
- 確認** ランプ取り付け後、ホルダーナットがゆるんでいないことを確認する。



## 8 垂木の取付板の取付穴にターナット（2個）を差し込む

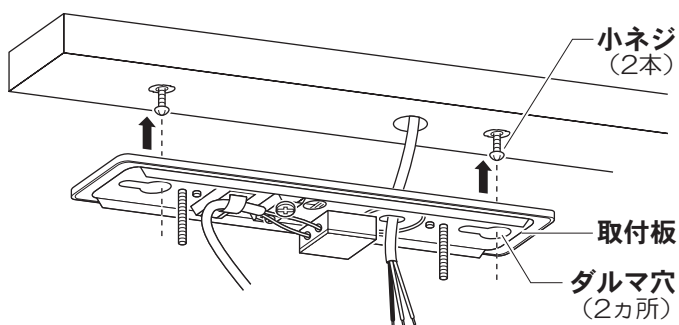


## 9 小ネジ（2本）を途中まで締め付ける

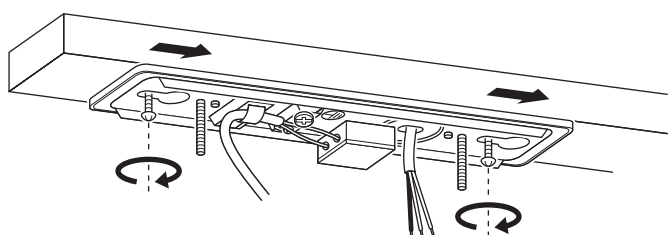


## 10 取付板を取り付ける

①取付板のダルマ穴（2カ所）に小ネジを通す。

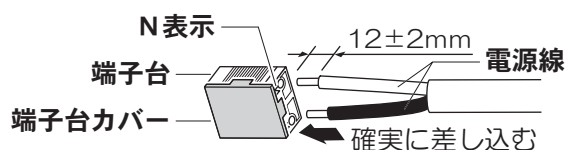
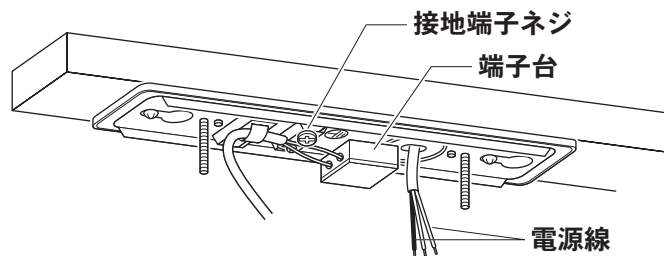


②取付板を横にずらし、小ネジ（2本）を確実に締め付ける。



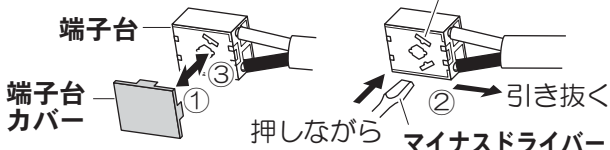
## 11 端子台に電源線を接続する

- ・適合電線 VVF φ1.6単線
- ・接地端子ネジからD種（第3種）接地工事を行ってください。
- ・端子台カバーは取り外さないでください。電源線を外すために取り外した場合は付け直してください。



### <電源線の外しかた>

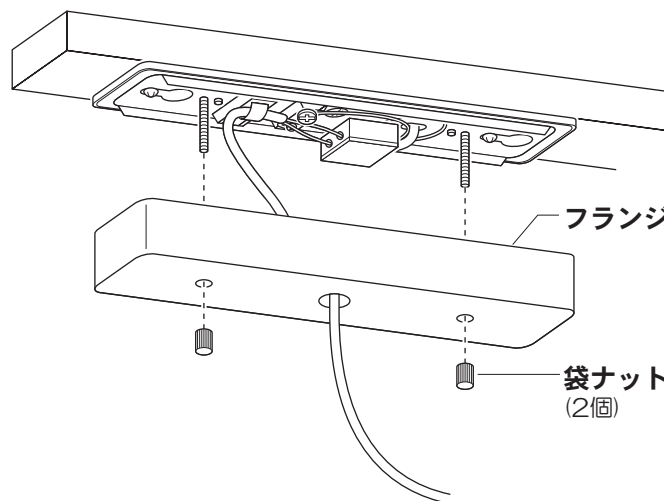
- ①端子台カバーを外す
- ②マイナスドライバー等で解除穴を押しながら電源線を引き抜く
- ③端子台カバーを取り付ける



**警告**

**必ず端子台カバーを取り付ける**  
必ず守る 感電のおそれがあります。

## 12 袋ナット（2個）でフランジを取り付ける





## 器具の高さを調整する

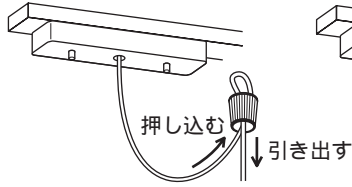
電源を切って、ランプやその周辺が冷めてから行ってください

### ①コードを取り外す

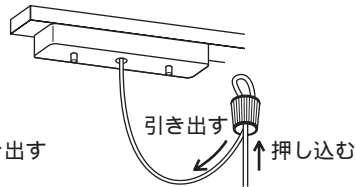
1. キャップを緩める。
2. フックからコードを取り外す。

### ②コードの長さを調整する

<コードを長くする場合>

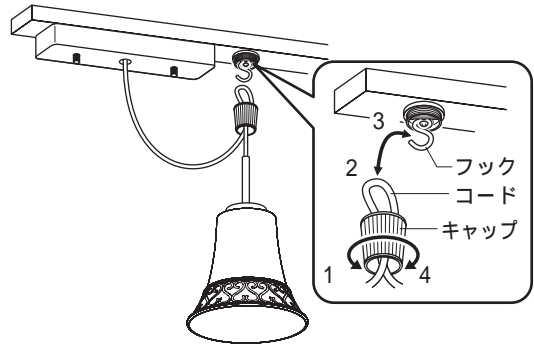


<コードを短くする場合>



### ③コードを取り付ける

3. フックにコードを引っ掛ける。
4. キャップをねじ込む。



## お手入れ・ランプ交換

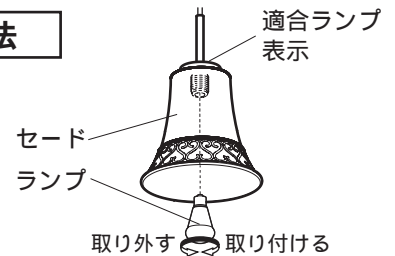
電源を切って、ランプやその周辺が冷めてから行ってください

明るく安全に使用していただくため、定期的（6カ月に1度程度）に清掃してください。汚れがひどい場合は、石けん水に浸した布をよく絞ってふき取り、乾いたやわらかい布で仕上げてください。

**確認** シンナー、ベンジンなどの揮発性のものでふいたり、殺虫剤をかけたたりしないでください。変色・破損の原因になります。

ランプの明るさが低下すると、ランプの寿命です。ランプを交換してください。パナソニック製ランプをお求めください。種類が同じで光色の異なるランプも使用できます。ランプの種類は器具に表示しています。白熱灯、電球形蛍光灯は使用できません。

### ランプの交換方法



## ご使用上に関するお知らせ

故障や異常ではありません

### 【器具自体の留意点】

点灯中や消灯直後、プラスチック伸縮によるきしみ音が照明器具から発生することがあります。LEDにはバラツキがあるため、同一品番でも商品ごとに発光色、明るさが異なる場合があります。

### 【周囲の影響】

器具の近くでは、ラジオやテレビなどの音響、映像機器に雑音が入ることがあります。器具のきわめて近くでは、リモコン機器（エアコンなど）のリモコンが動作しにくくなる場合があります。

## 仕様

付属ランプの品名は、ランプに表示しています。ご確認ください。

使用電圧	周波数	消費電力	入力電流	付属ランプ
AC100V	50/60Hz共用	5.8W	0.1A	LDA6L-G-E17/Z40/S/W（電球色）

LED電球の照明器具の光源寿命は、40,000時間です。（照明器具の寿命とは異なります。）光源の寿命は、点灯しなくなるまでの総点灯時間または、全光束が点灯初期の70%に下がるまでの総点灯時間のいずれか短い時間を推測したものです。

## ●〈照明器具〉安全チェックシート●

※チェック欄が足りない場合はコピーしてお使いください。

安全点検項目	点検結果(該当には○)					処置手順	安全点検項目	点検結果(該当には○)					処置手順
	/	/	/	/	/			/	/	/	/	/	
1. スイッチを入れても、時々点灯しないときがある。						○印があるときは危険な状態になっていますので使用を中止し故障や事故の防止のためお取り替えをおすすめします。	1. 購入後、10年以上経過している。						○印があるときはお買い上げ店にご相談ください。
2. プラグ、コードや本体を動かすと点滅する。							2. ランプを交換しても点灯するまで時間がかかる。						
3. プラグやコードなどが異常に熱い。							3. カバーなどに変色・変形がある。						
4. こげくさい臭いがある。							4. 塗装面にふくれ、ひび割れがある。または錆が出ている。						
5. 点灯させたときに漏電ブレーカが動作することがある。							5. 器具取付部に変形・ガタツキ・ゆるみなどがある。						
6. コード、ソケット、配線器具に傷みやひび割れ、変形がある。							上記点検項目以外でも不具合があれば、販売店等の専門家にご相談ください。						



取説コード  
**Z496**