

LIXIL

TDEX

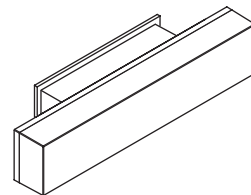
ブラケット 390mm拡散タイプ (LML-5型)

取付説明書

保管用

お客様へ

このたびは、お買い上げいただき、まことにありがとうございます。
取付説明書をよくお読みのうえ、正しく安全にお使いください。
ご使用前に「安全上のご注意」（1～2ページ）を必ずお読みください。
この取付説明書は大切に保管してください。
施工には電気工事士の資格が必要です。必ず、販売店、工事店に依頼してください。



安全上のご注意

必ずお守りください

人への危害、財産の損害を防止するため、必ずお守りいただくことを説明しています。

■誤った使い方をしたときに生じる危害や損害の程度を区分して、説明しています。

■お守りいただく内容を、次の図記号で説明しています。（下記は図記号の一例です。）



警告

「死亡や重傷を負うおそれがある内容」です。



注意

「傷害を負うことや、財産の損害が発生するおそれがある内容」です。



してはいけない内容です。



実行しなければならない内容です。



警告



必ず守る

- 異常を感じた場合、速やかに電源を切る
異常が収まったことを確認し、販売店、工事店にご相談ください。



分解禁止

- 器具を改造したり、部品交換をしない
火災・感電・落下によるけがのおそれがあります。



禁止

- アルカリ系洗剤は使用しない
強度低下による感電のおそれがあります。



注意



必ず守る

- 照明器具には寿命があります。
設置して10年経つと、外観に異常がなくても内部の劣化は進行しています。
点検・交換してください。
点検せずに長期間使い続けるとまれに火災、感電、落下などに至る場合があります。
1年に1回は「安全チェックシート」に基づき自主点検してください。
- 器具の取り外しは、販売店、工事店に依頼する
器具の取り外しには資格が必要です。



必ず守る

- お手入れの際は、電源を切る
通電状態で行うと、感電の原因となります。



禁止

- 温度の高くなるものを器具の付近に置かない
火災の原因となることがあります。
器具の近くに温度の高くなるものを置かないでください。
- 器具配線を過度な力で引っ張らない
充電部露出による感電の原因となります。

施工説明

安全上のご注意

必ずお守りください



警告

取付面

● 次のような場所には取り付けない

火災、感電、落下によるけがのおそれがあります。

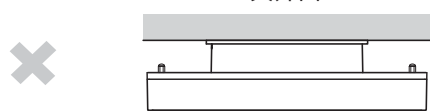
浴室などの湿気の多い場所

補強のない場所
(ベニヤ板や石こうボードなど)



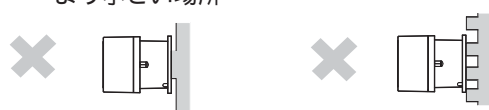
禁止

天井面



取付面が本体パッキンより小さい場所

凹凸のある場所



この器具は防雨型、壁面(縦・横)、据置取付兼用です。

■ 壁スイッチ

● 調光機能が付いた壁スイッチの場合は、一般の入切用スイッチに交換する

火災のおそれがあります。



調光器の取り外しが必要です。



必ず守る



必ず守る

その他

● 器具の取り付けは、説明書に従い確実に
取り付けに不備があると、火災、感電、落下によるけがのおそれがあります。

● 交流100ボルトで使用する

過電圧を加えると過熱し、火災、感電のおそれがあります。

● 電源線は端子台の差込み穴の奥まで確実に差し込む

差し込みが不完全な場合、火災、感電のおそれがあります。

● 取付面と本体パッキンのスキマおよびパッキン外周部にシール剤を塗る

本体パッキンと取付面とのすき間を防水シール剤などで埋めてください。



防水が不完全な場合、火災、感電のおそれがあります。

● 壁面取付の場合、器具表示の指定方向に取り付ける

指定方向以外の場合、火災、感電のおそれがあります。



アース線
接続

● 接地工事は、電気設備の技術基準に従い確実に
行う

接地が不完全な場合、感電のおそれがあります。



注意



禁止

● 温度の高くなるものの近くに取り付けない

火災の原因となることがあります。

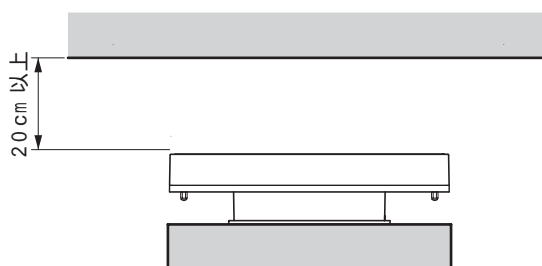
ガス機器やその排気筒の近くに取り付けしないでください。

取付場所について

据置き取付の場合

器具天面から20 cm 以上離して取り付けてください。

指定距離より近いと施工作业ができなくなります。



施工前のご確認事項

●壁スイッチを設けることをおすすめします。
壁スイッチを設けると使用しない時やお手入れの際に電源を切ることができます。

●ほたるスイッチと接続する場合は器具1台につき、スイッチ3個までで、ご使用ください。
(4個以上のほたるスイッチと接続すると、スイッチを切にしても器具が消灯しないことがあります。)

各部のなまえと付属部品

施工する前にまず付属部品をご確認ください

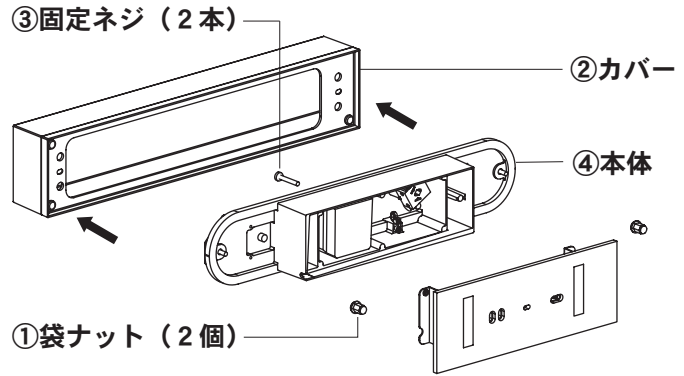
取り付け前の準備

カバーを取り外す
袋ナット(2個)をゆるめ、取り外す
カバーを取り外す

本体を取り外す
固定ネジ(2本)をゆるめ、取り外す
本体を取り外す

取付方向に応じてカバー水抜き穴の
ゴム栓を取り外す

ゴム栓を取り外した箇所に防虫シールを
貼り付ける

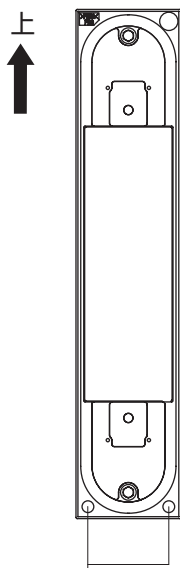


< 壁面取付(横方向) >



ゴム栓を取り外し、防虫シールを貼り付ける

< 壁面取付(縦方向) >



ゴム栓を取り外し
防虫シールを貼り付ける

< 据置き取付 >



ゴム栓を取り外し、防虫シールを貼り付ける

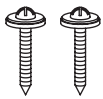
⚠ 注意



図中、指示どおりのゴム栓を取り外す
浸水して感電のおそれがあります。

必ず守る

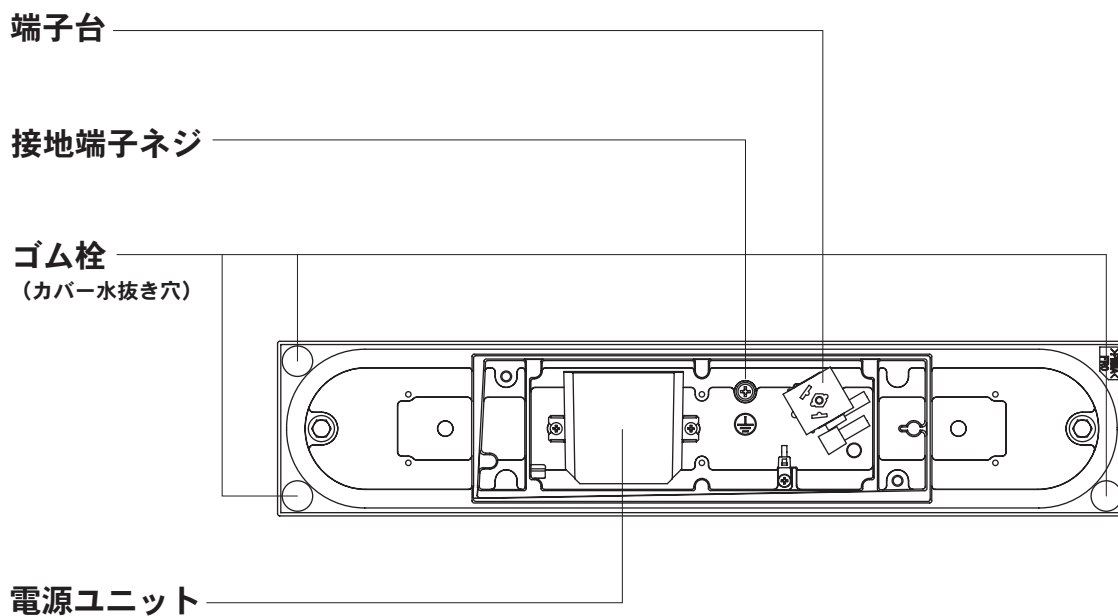
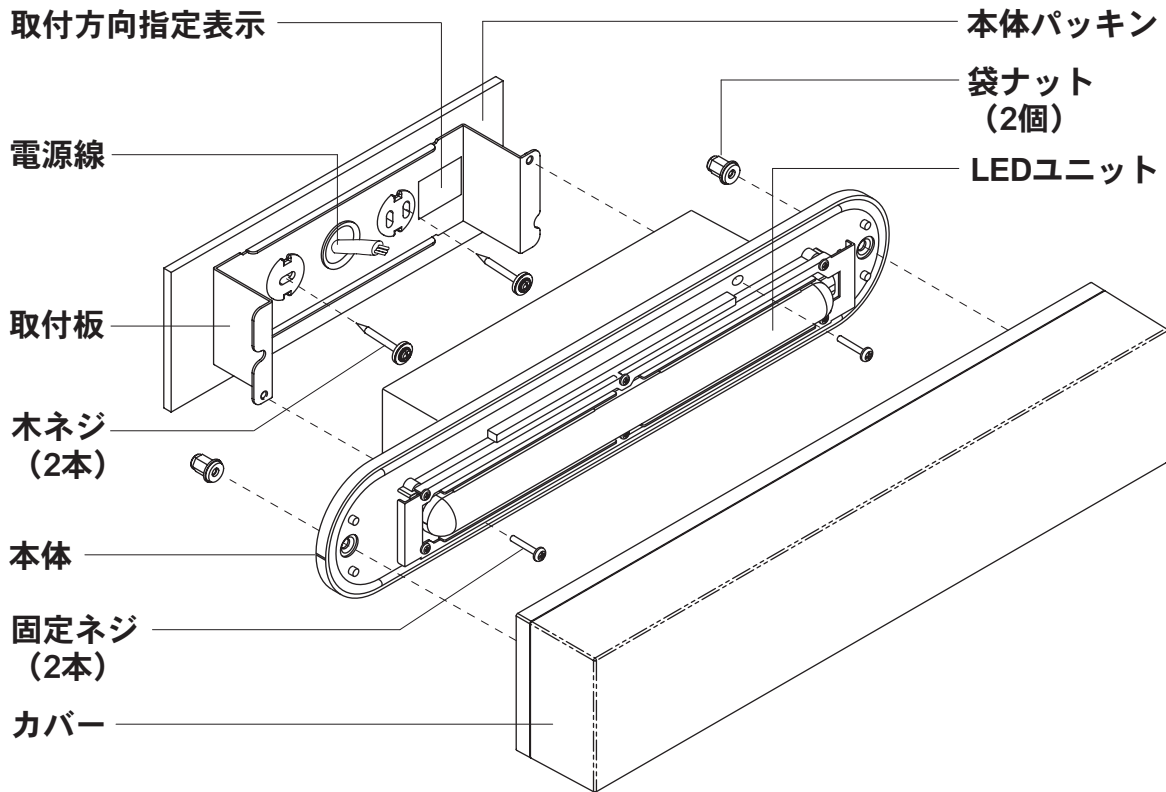
付属部品



□木ネジ
(2本)



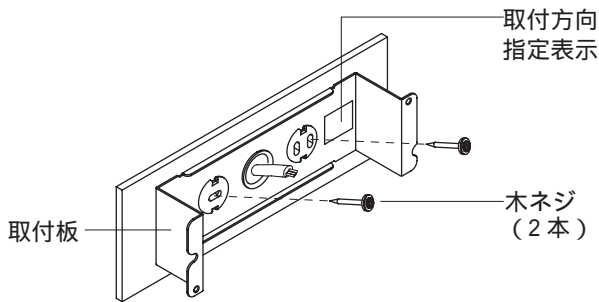
□防虫シール
(2枚)



< 本体背面 (取付板取り外し時) >

1 取付板を取り付ける

取付ピッチ 66.7mm 83.5mm

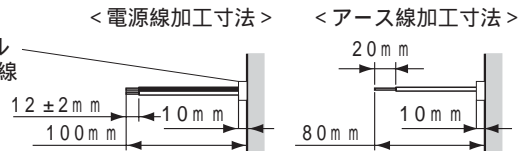


据置き取付の場合、取付方向の指定はありません

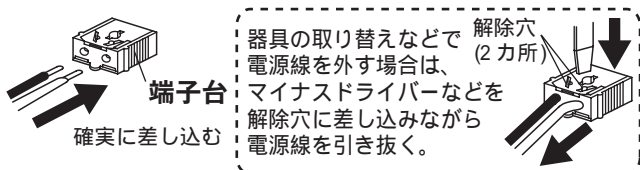
2 電源線を接続する

電源線を下図のように加工する

適合電線
VVVFケーブル
1.6、2.0単線



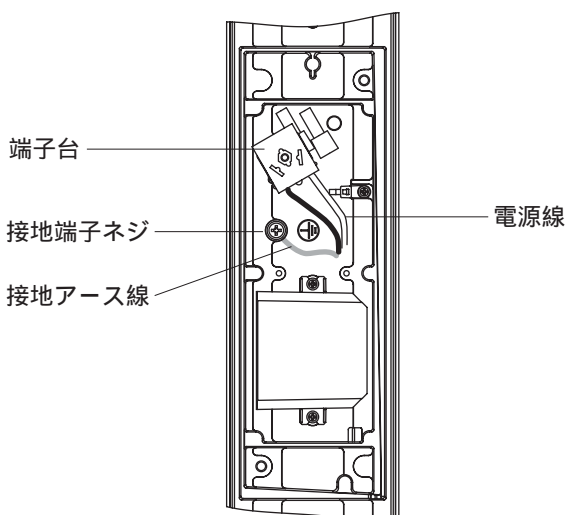
電源線を端子台に差し込む



3 接地工事をする

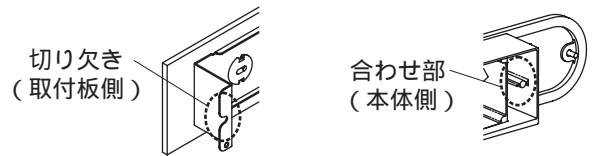
接地端子ネジからD種（第3種）接地工事を行う

接地アース線を本体の接地端子ネジに取り付ける

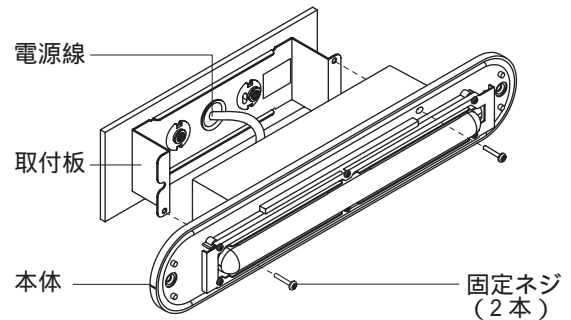


4 本体を取り付ける

取付板の切り欠きに合わせ、本体を取り付ける



工具で確実に取り付ける
不備がありますと落下の原因となります

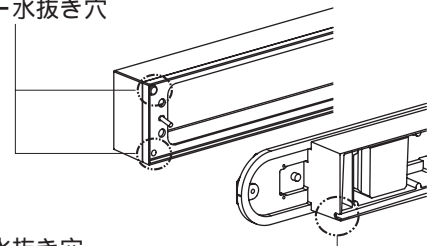


袋ナット (2個) で本体に

5 カバーを取り付ける

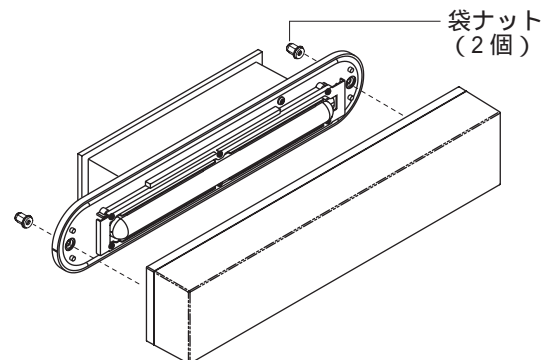
カバーを取り付けの際は、取付方向に注意する
カバー水抜き穴が2箇所ある側と、本体の水抜き穴がある側を合わせて取り付ける

カバー水抜き穴



本体水抜き穴

反対方向では取り付けません
無理に取り付けた場合、破損のおそれがあります



工具で確実に取り付ける
不備がありますと落下の原因となります

⚠ 注意

必ず守る
カバーは確実に取り付ける
落下してけがのおそれがあります。

お手入れについて

電源を切って、光源やその周辺が冷めてから行ってください

明るく安全に使用していただくため、定期的（6カ月に1度程度）に清掃してください。

汚れがひどい場合は、石けん水に浸した布をよく絞ってふき取り、乾いたやわらかい布で仕上げてください。

確認

シンナー、ベンジンなどの揮発性のものでふいたり、殺虫剤をかけたりしないでください。変色・破損の原因になります。

ご使用上に関するお知らせ

故障や異常ではありません

【 器具自体の留意点 】

LEDにはバラツキがあるため、同一品番でも商品ごとに発光色、明るさが異なる場合があります。点灯中や消灯直後、プラスチック伸縮によるきしみ音が照明器具から発生することがあります。一般屋外仕様ですので、海岸隣接地帯では、塩害により短期間で錆が発生するおそれがあります。LEDが点灯しない場合は、電源を切り、販売店、工事店、または別紙お客様ご相談窓口にご相談ください。LEDユニットは交換できません。


仕様

使用電圧	周波数	消費電力	入力電流	使用環境
AC100V	50/60Hz	7.1W	0.13A	屋外用

LED照明器具の光源寿命は、40,000時間です。（照明器具の寿命とは、異なります。）
光源の寿命は、点灯しなくなるまでの総点灯時間または、全光束が点灯初期の70%に下がるまでの総点灯時間のいずれか短い時間を推測したものです。

● 〈照明器具〉安全チェックシート ●

※チェック欄が足りない場合はコピーしてお使いください。

安全点検項目	点検結果（該当には○）					処置手順
	/	/	/	/	/	
 このような症状はありませんか	1. スイッチを入れても、時々点灯しないときがある。					○印があるときは危険な状態になっていますので使用を中止し故障や事故の防止の為お取り替えをおすすめします。
	2. プラグ、コードや本体を動かすと点滅する。					
	3. プラグやコードなどが異常に熱い。					
	4. こげくさい臭いがする。					
	5. 点灯させたときに漏電ブレーカが動作することがある。					
	6. コード、ソケット、配線器具に傷みやひび割れ、変形がある。					
	1. 購入後、10年以上経過している。					○印があるときはお買い上げ店にご相談ください。
	2. ランプを交換しても点灯するまで時間がかかる。					
	3. カバーなどに変色・変形がある。					
	4. 塗装面にふくれ、ひび割れがある。または錆が出ている。					
	5. 器具取付部に変形・ガタツキ・ゆるみなどがある。					

上記点検項目以外でも不具合があれば、販売店等の専門家にご相談ください。

取説コード

Z509

201402A_1009