

LIXIL

INDEX

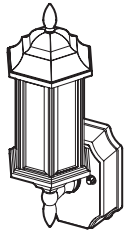
ブラケット クラシック (LPK-27型)

取付説明書

保管用

お客様へ

このたびは、お買い上げいただき、まことにありがとうございます。
取扱説明書をよくお読みのうえ、正しく安全にお使いください。
ご使用前に「安全上のご注意」（1～2ページ）を必ずお読みください。
この取扱説明書は大切に保管してください。
施工には電気工事士の資格が必要です。必ず、販売店、工事店に依頼してください。



安全上のご注意

必ずお守りください

人への危害、財産の損害を防止するため、必ずお守りいただくことを説明しています。

■誤った使い方をしたときに生じる危害や損害の程度を区分して、説明しています。

■お守りいただく内容を、次の図記号で説明しています。（下記は図記号の一例です。）



警告

「死亡や重傷を負うおそれがある内容」です。



注意

「傷害を負うことや、財産の損害が発生するおそれがある内容」です。



してはいけない内容です。



実行しなければならない内容です。

警告



必ず守る

- 異常を感じた場合、速やかに電源を切る

異常が収まったことを確認し、販売店、工事店にご相談ください。

- ランプは器具表示のものを使用する

間違った種類、ワット数のランプを使用すると、火災のおそれがあります。



分解禁止

- 器具を改造したり、部品交換をしない

火災、感電、落下によるけがのおそれがあります。

注意



必ず守る

- 照明器具には寿命があります。設置して10年経つと、外観に異常がなくても内部の劣化は進行しています。点検・交換してください。

点検せずに長期間使い続けるとまれに火災、感電、落下などに至る場合があります。
◎1年に1回は「安全チェックシート」に基づき自主点検してください。

- ランプ交換・お手入れの際は、電源を切る通電状態で行うと、感電の原因となります。

- 器具の取り外しは販売店、工事店に依頼する
器具の取り外しには資格が必要です。



接触禁止

- 点灯中や消灯直後はランプやその周辺にさわらない

やけどの原因となることがあります。

◎お手入れやランプ交換は電源を切り、ランプやその周辺が冷めてから行ってください。

- 器具に直射日光が当たる状態で点灯させない

温度上昇によるランプの短寿命や一時的な明るさ低下・不点灯の原因となります。

- LEDを直視しない

目の痛みの原因となることがあります。



禁止

ご使用上に関するお知らせ

故障や異常ではありません

- LEDにはバラツキがあるため、同一品番でも商品ごとに発光色、明るさが異なる場合があります。
- 一般屋外仕様ですので、海岸隣接地帯では、塩害により短期間で錆が発生するおそれがあります。

施工説明

安全上のご注意

必ずお守りください

警告

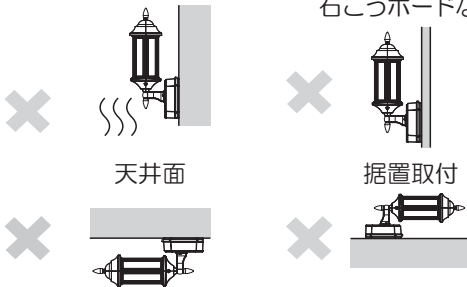
■ 取付面

● 次のような場所には取り付けない

火災、感電、落下によるけがのおそれがあります。

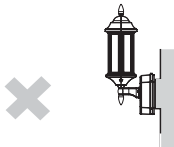
浴室などの湿気の多い場所

補強のない場所
(ベニヤ板や石こうボードなど)



禁止

取付面が取付パッキンより小さい場所



◎この器具は防雨型・壁面取付専用です。

■ その他

● 器具の取り付けは、説明書に従い確実に
取り付けに不備があると、火災、感電、落下によるけがのおそれがあります。

● 交流100ボルトで使用する

過電圧を加えると過熱し、火災、感電のおそれがあります。

● 電源線は端子台の差込み穴の奥まで確実に差し込む

差し込みが不完全な場合、火災、感電のおそれがあります。

● 器具表示の指定方向に取り付ける

指定方向以外の場合、火災、感電のおそれがあります。

● 取付面と取付パッキンのスキマおよびパッキン外周部にシール剤を塗る

本体パッキンと取付面とのすき間を防水シール剤などで埋めてください。



防水が不完全な場合、火災、感電のおそれがあります。



必ず守る



アース線接続

● 接地工事は、電気設備の技術基準に従い確実に
行う

接地が不完全な場合、感電のおそれがあります。

注意



禁止

● 温度の高くなるものの近くに取り付けない

火災の原因となることがあります。

◎ガス機器やその排気筒の近くに取り付けしないで下さい。

施工前のご確認事項

- 壁スイッチを設けることをおすすめします。壁スイッチを設けると使用しない時やお手入れの際に電源を切ることができます。
- ほたるスイッチと接続する場合は器具 1 台につき、スイッチ 3 個までで、ご使用ください。
(4 個以上のほたるスイッチと接続すると、スイッチを切にしても器具が消灯しないことがあります。)

各部のなまえと付属部品

施工する前にまず付属部品をご確認ください

取り付け前の準備

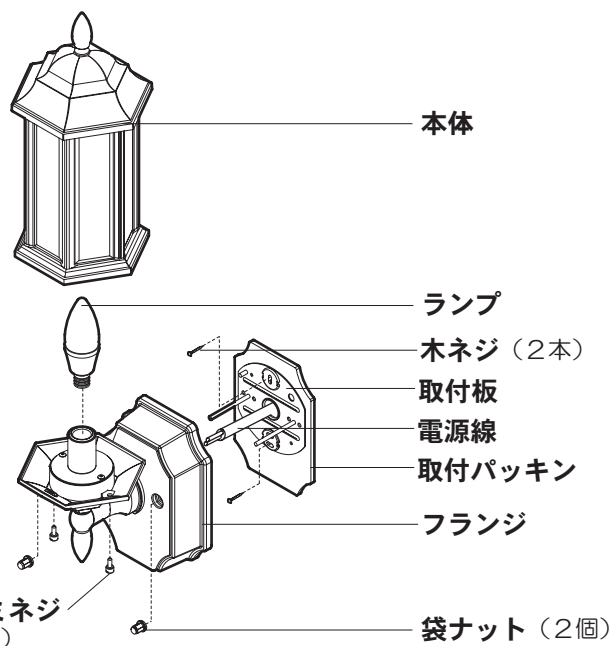
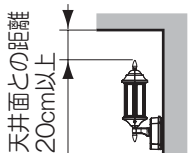
- 袋ナット（2本）をゆるめて、取付板を取り外す。

付属部品



器具と天井面は20cm以上離してください。

指定距離より近いとランプ交換の際作業が困難になります。



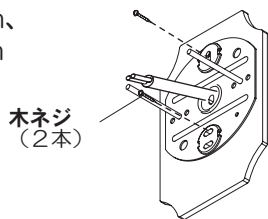
照明器具を取り付ける

安全のため、電源を切ってから行ってください

付属の木ネジ（2本）で

1 取付板を取り付ける

◎取付ピッチ：66.7mm、83.5mm



端子台に

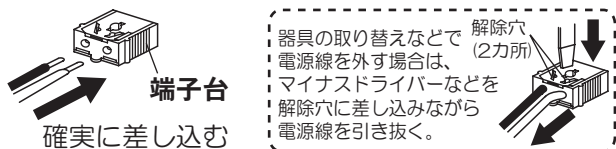
2 電源線を接続する

①電源線を下図のように加工する



適合電線
VVVFケーブル
φ1.6, 2.0単線

②電源線を端子台に差し込む



端子台

確実に差し込む

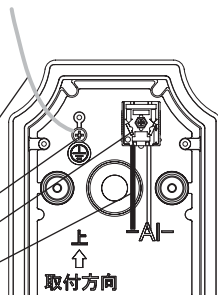
器具の取り替えなどで電源線を外す場合は、マイナスドライバーなどを解除穴に差し込みながら電源線を引き抜く。

3 接地工事をする

接地端子ネジからD種（第3種）接地工事を行う

接地アース線をフランジの接地端子ネジに取り付ける。

接地アース線
接地端子ネジ
端子台
電源線

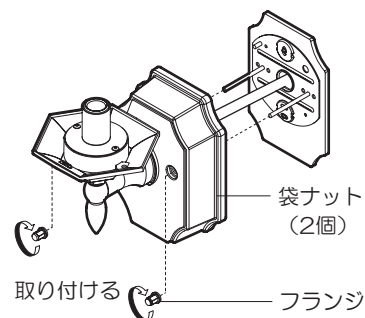


上
↑
取付方向

袋ナット（2個）で

4 フランジを取り付ける

線のかみ込みにご注意ください。感電や漏電の原因となります。



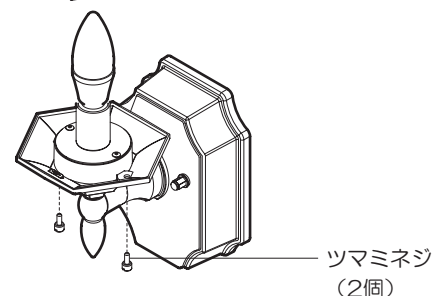
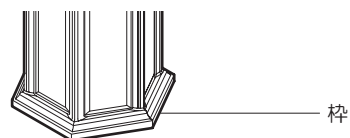
ソケットに

5 ランプを取り付ける

ツマミネジ（2本）で

6 枠を取り付ける

メダル形状のものなどで、ツマミネジ（2本）を締め付けてください。取付後、枠にガタツキの無いことを確認してください。



お手入れ・ランプ交換

電源を切って、ランプやその周辺が冷めてから行ってください

- 明るく安全に使用していただくため、定期的（6カ月に1度程度）に清掃してください。
- 汚れがひどい場合は、石けん水に浸した布をよく絞ってふき取り、乾いたやわらかい布で仕上げてください。

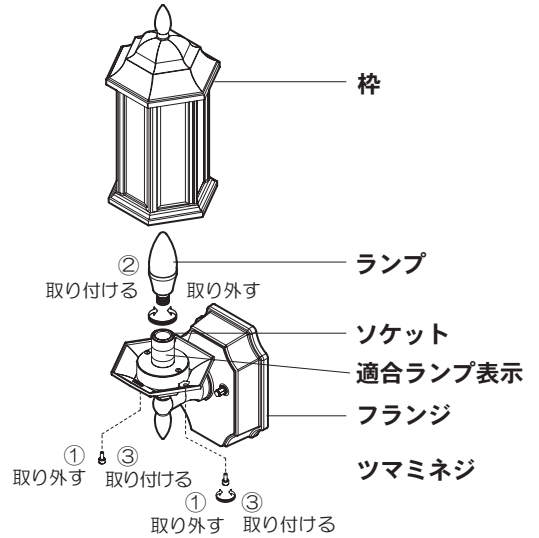
確認

シンナー、ベンジンなどの揮発性のものでふいたり、殺虫剤をかけたたりしないでください。変色・破損の原因になります。

- ランプの明るさが低下すると、ランプの寿命です。ランプを交換してください。
- パナソニック製ランプをお求めください。
- ランプの種類は器具に表示しています。
白熱灯、電球形蛍光灯は使用できません。

ランプの交換方法

- ①ツマミネジ（2本）を取り外して枠を取り外す。
- ②ランプを交換する。
- ③枠を取り付け、メダル形状のものなどで、ツマミネジ（2本）締め付ける。
取付後、枠にガタツキの無いことを確認してください。



仕様


付属ランプの品名はランプに表示しています。ご確認ください。

使用電圧	周波数	消費電力	入力電流	付属ランプ	使用環境
AC100V	50/60Hz共用	5.0W	0.078A	LDC5L-E17/C/D/W（電球色）	屋外用

- LED電球の照明器具の光源寿命は、40,000時間です。（照明器具の寿命とは異なります。）
光源の寿命は、点灯しなくなるまでの総点灯時間または、全光束が点灯初期の70%に下がるまでの総点灯時間のいずれか短い時間を推測したものです。

● 〈照明器具〉安全チェックシート ●

※チェック欄が足りない場合はコピーしてお使いください。

安全点検項目	点検結果（該当には○）					処置手順
	/	/	/	/	/	
 このような症状はありませんか	1. スイッチを入れても、時々点灯しないときがある。					○印があるときは危険な状態になっていますので使用を中止し故障や事故の防止の為お取り替えをおすすめします。
	2. プラグ、コードや本体を動かすと点滅する。					
	3. プラグやコードなどが異常に熱い。					
	4. こげくさい臭いがする。					
	5. 点灯させたときに漏電ブレーカが動作することがある。					
	6. コード、ソケット、配線器具に傷みやひび割れ、変形がある。					
	1. 購入後、10年以上経過している。					○印があるときはお買い上げ店にご相談ください。
	2. ランプを交換しても点灯するまで時間がかかる。					
	3. カバーなどに変色・変形がある。					
	4. 塗装面にふくれ、ひび割れがある。または錆が出ている。					
	5. 器具取付部に変形・ガタツキ・ゆるみなどがある。					

上記点検項目以外でも不具合があれば、販売店等の専門家にご相談ください。

取説コード

Z520

201402A_1009