

SHINNIKKEI

ベトン機能門柱B型

取付説明書

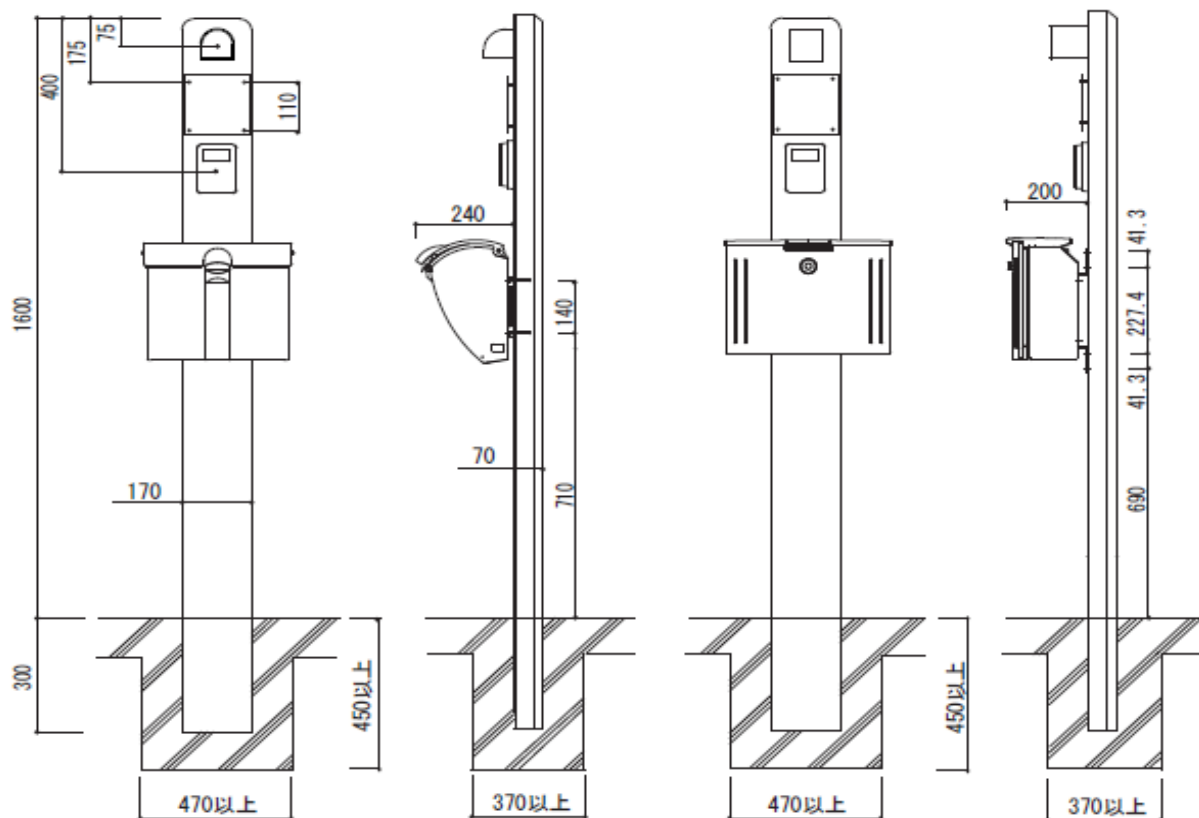
この度は弊社商品をお買い上げいただきありがとうございます。
末永くご愛用いただくために、この「取付説明書」をよくお読みいただき
正しい施工とご使用をお願いします。

施工上の注意事項

1. 軟弱地盤でのコンクリート基礎埋め込み深さ、周囲巾は充分に取って下さい。
2. 付属部材の取付けの際は締め過ぎにご注意下さい。
また、電動ドライバーをご使用の際は低速回転で締め付けて下さい。
3. 取付け完了後はビス類の締め具合を再度ご確認ください。
4. 電気配線や結線工事は、電気工事有資格者にご依頼下さい。
5. 本門柱セットにはインターフォン・ポスト・照明・サインは含まれておりません。
別途購入下さい。
6. ポスト・照明など隣地境界よりはみ出さないように設置して下さい。

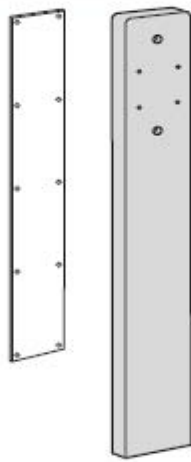
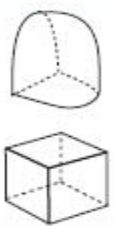
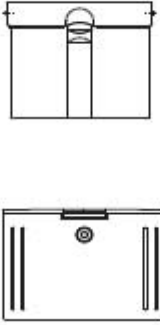

設置図

ベトン機能門柱B型 (BT-B)



※ポスト取付位置は推奨位置です。現場に合わせて任意に取付が可能です。

梱包内容

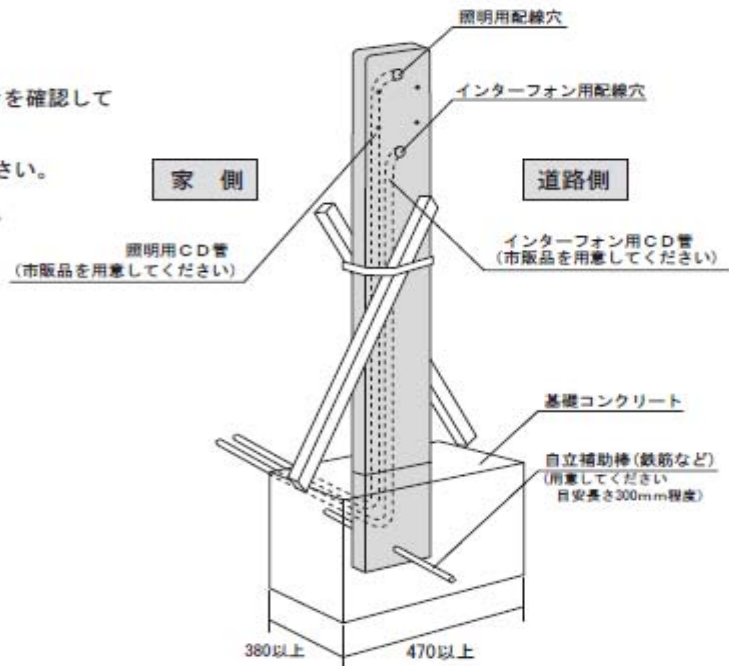
本体/背面カバー		照明 (別売品)		ポスト (別売品)	
					
本体	1台	本体	1台	本体	1
背面カバー	1枚 (取付用ビス 10ヶ)	取扱説明書	1枚	取付説明書	1
取付説明書	1枚	絶縁ねじ	2本		
照明用取付プラグ・ビス (1式)	・トラスタッピングビス M3.5x25 2本 ・PCプラグ (黒) M6x25 2本	E17ミニクリプトン電球	1個		
UBポスト取付金具固定用プラグ・ビス (1式)	・トラスタッピングネジ M5x25 4本 ・PCプラグ (黒) 4本	保証とアフターサービスについて	1枚		
補修塗料	1個				
		サイン		ステンレスプレート	
				パーツ ・ポイントネジM4x20 4本 ・ポイントビス用スペーサ 4本 ・ポイントビス用キャップ 4個	
				ネーム用シール 1セット	

施工の手順

1 門柱の設置

1. 門柱を埋込み穴に設置し、門柱の向きを確認して仮固定してください。
2. 門柱を支え棒などで自立させてください。
3. 各種配線を露出しておいてください。
4. 寸法、門柱の水平・垂直を確認し、コンクリート打をしてください。

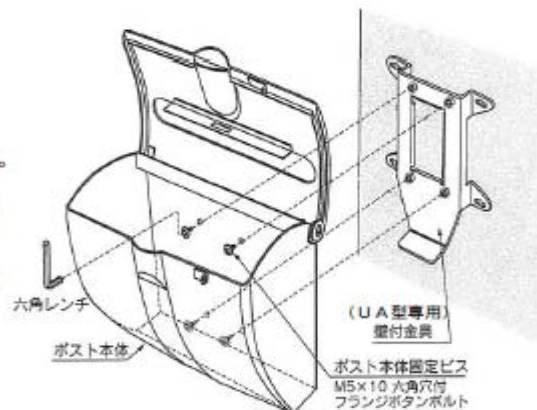
※ 配管線の先端は、室内側との接続まで地表に仮出して下さい。



2-1 ポスト取付 (UA 1型の場合)

1. 高さ調整し、任意の位置で門柱本体へドリル等で下穴を4ヶ所あけてください。
2. 下穴に金具固定プラグアンカー (4本) を押し込みます。
3. 金具固定ビスφ4.5×35トラス十字穴付タッピン (4本) で金具を固定してください。
4. ポスト本体の背面に固定穴を壁付金具との相互性を確認の上、4ヶ所あけてください。
5. 壁付金具にポスト本体を乗せ、本体内側よりポスト本体固定ビス (4本) にて固定します。

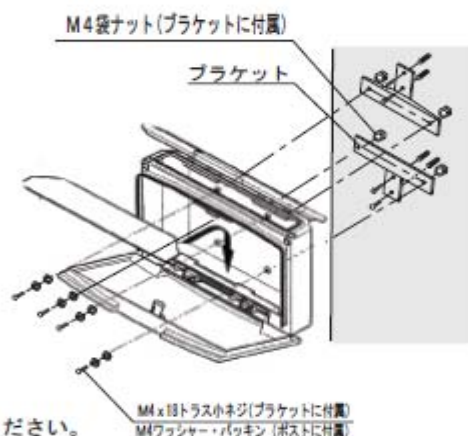
※ポスト及び壁付金具の取付説明書をご覧ください。



2-2 ポスト取付 (UB 2型の場合)

1. 高さ調整し、任意の位置で門柱本体へドリル等で下穴を4ヶ所あけてください。
2. 下穴に金具固定PCプラグ (青) (4本) を押し込みます。
※プラグは門柱本体に同梱
3. 金具固定ビスM5×25トラスタッピングビス (4本) で金具を固定してください。
※ビスは門柱本体に同梱
4. ポストの取り出し口を開けてください。
5. ポストをブラケットに仮止めし、位置の調整後、袋ナットを本締めしてください。

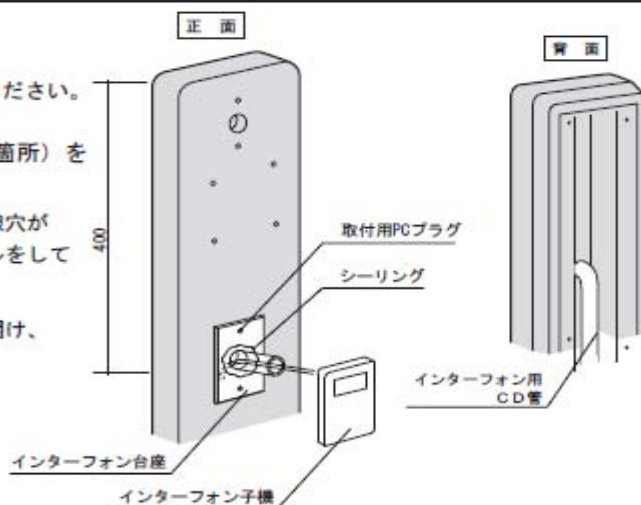
※ポスト及び取付ブラケット (側面用) の取付説明書をご覧ください。



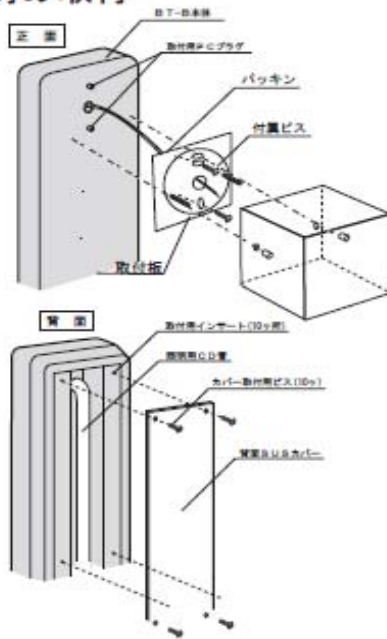
3 インターフォンの取付

※ インターフォンは市販の露出型を別途ご購入ください。

1. 背面SUSカバーを固定しているネジ (10箇所) を外してカバーを取り外してください。
2. 門柱本体にあらかじめインターフォン用の配線穴が開いていますので、その周りに水処理のシールをしてください。
3. 取付けビス位置にコンクリートドリルで穴を開け、市販のPCプラグを打ち込んでください。
4. インターフォン台座、本体の順に取り付け、最後に子機の全周をシール処理してください。



4 照明の取付



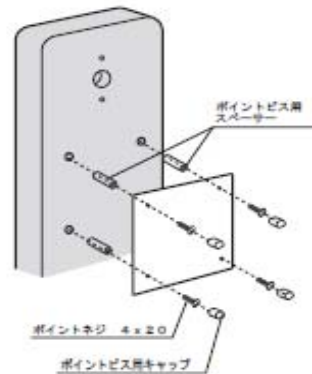
※ 照明器具に同梱の取扱説明書に従って工事を行って下さい。

1. 照明を設置する位置を決定し、照明台座を利用して、照明固定及び配線の穴位置に印をします。
2. 照明固定位置にコンクリートドリルφ6mmで穴を開け、取付用PCプラグ(黄)を打ち込みます(2箇所)。
3. 取付用PCプラグに、照明器具付属の取付板を付属のビスで取付けて下さい。
4. 照明配線を配線穴に通し、照明器具を結線し、取付板に固定して下さい。
5. インターフォンと照明器具を結線した後、本体に背面SUSカバーを取付けて下さい。

(注) 照明に同梱されている取扱説明書も合わせてご参照下さい。

5 サインの取付

1. サインはネームシールを貼った後取付けて下さい。
2. シールはプレートを平らな場所に置いて貼って下さい。
3. 門柱本体に埋め込み済みのインサートへポイントネジを埋め込みます。
4. キャップをポイントネジの頭に締め込みます。



6 施工後の確認

確認項目	異常と対策措置
・ 照明器具の点灯	・ 点灯しない ~ 供給電源、配線の確認
・ インターフォンの作動確認	・ 通話できない ~ 配線、子機、親機の組合わせ
・ ポストの扉の開閉作動確認	・ 開錠、施錠できない ~ ダイヤル番号の確認 (記載箇所は、別紙「お施主様の手引き」をご覧ください。 又、番号シールはお施主様にお渡し下さい。)
・ 補修塗料について	・ 小さなキズ等による塗装はがれの場合 補修塗料を水で薄め、ウェス又は刷毛で軽く叩くようにキズ部分のみを ねらって補修してください。 ※角度や日の当たり方によって若干の色違いに見える場合があります。
	・ 大きなキズ・小さな欠けによる塗装はがれの場合 部分的に補修しても、明らかに色違いに見える場合がありますので その補修箇所の面全体を再塗装する必要があります。別途ご相談ください。

本製品は改良の為予告なしに仕様等を変更することがありますのでご了承下さい。

新日軽株式会社