

- このたびは、当社製品をお買いあげいただきましてまことにありがとうございます。
- この取付説明書に示した表示記号の内容は、製品を安全に正しく施工していただき、施主様等の危害や損害を未然に防止するためのものです。
表示記号の内容を良く理解したうえで、本書の内容（指示）にしたがってください。
- この取付説明書では、次のような記号を使用しています。

安全に関する記号 記号の意味


警告

- 取扱いを誤った場合に、使用者が死亡または重傷を負うおそれのある内容を示しています。


注意

- 取扱いを誤った場合に、使用者が中・軽傷を負うおそれのある内容、または物的損害のおそれがある内容を示しています。

一般情報に関する記号


ポイント

- 取付手順で、特に注意して作業をしていただきたいことを示しています。
- 守っていただかないと組付けができない内容、または製品全体に後々不具合が発生するおそれのある内容を示しています。

※

- 取付説明の内容全体（個々の説明枠）にかかる注意事項を示しています。
- 取付説明の内容に制限がある場合の条件を示しています。


補足

- 説明の内容で知っておくと便利なことを示しています。

※製品破損、倒壊による人への危害・物的損害が想定されますので、下記事項をお守りください。

<施工の前に>


注意

- 製品の施工には、危険を伴う場合がありますので、必ず専門の工事業者による施工をお願いします。


ポイント

- 正しく施工、組付けをするために、施工前に必ず取付説明書をお読みください。
- 製品の施工については、必ず取付説明書にしたがってください。
- 梱包明細表で必要な部材、部品が揃っているか確認してください。

<施工上のご注意>

⚠ 注意

- ボルト、ネジは弊社純正品の規定本数を確実に締付け、固定してください。
- アルミ製品が異種金属と接触する場合は、絶縁処理をしてください。
- 製品の改造は絶対にしないでください。
- 施工終了後は、ボルト、ネジなどにゆるみがないか確認してください。
- ボルト、ネジは弊社純正品の規定本数を使い、下記締付けトルクで固定した後にゆるみがないか確認してください。
 - ・φ4ネジ：2.5N・m ± 0.5N・m (25±5kgf・cm)
 - ・φ5ネジ：3N・m ± 0.5N・m (30±5kgf・cm)

🔑ポイント

- 施工工事にあたっては、安全に施工を行なってください。
 - ・作業服および保護具（保護帽、安全帯、眼、手、足の保護具）を正しく使用してください。
 - ・作業場所の整理整頓を行なうとともに、安全確保を行なってください。
特に高所作業での安全確保、倒壊防止、照明による照度の確保など。
 - ・器具、工具、保護具などの機能を確認し、使用してください。
 - ・作業は、相互の作業と各作業工程を考慮して進めてください。免許、技能講習、特別教育が必要な作業は、有資格者が行なってください。
 - ・作業者が相互に安全確認を行なってください。健康状態を十分に確認し、健康管理を実施してください。
 - ・万が一、事故が発生した際には、直ちに手当を行ない、救助を第一に心がけてください。
- 取付説明書の順序通りに組付けてください。製品の強度など、性能が低下する場合があります。
- 施工中についた汚れは取除き、誤ってキズをつけた場合は補修塗料で補修してください。
- 横樋の加工にはφ36のホールソーが必要です。
- パネル天井材の加工にはφ45のホールソーが必要です。
- LEDスクエアライトの加工にはφ33のホールソーが必要です。

1. 梱包明細表

※W55：ダブル、W55片面張り：シングル、W28：シングル、W14（持出し）：ダブルを使用します。

【1】パネル天井材取付部材セット

名 称	略 図	員 数		
		シングル用	ダブル用	持出し用
天井吊部材 端部用		LR各1	LR各1	LR各1
天井吊部材 中間用		5	5	5
目地部材A 端部用		4	2	2
目地部材A 中間用		8	4	4
目地部材Bカバー		14	14	7
目地部材Bベース		14	14	7
遮光材		1	1	1
天井吊部材 施工治具		1	1	1
天井吊部材中間取付金具		5	5	5
天井吊部材補強金具		10	10	-
【1-1】φ4×12トラスタッピン ネジ3種 D=10 緩み止め付		60 (2)※	60 (2)※	36 (2)※
【1-2】φ4×16ナベドリルネジ		88	83	44
【1-3】M5平座金		30	30	10
【1-4】M5六角ナット		30	30	10
【1-5】M5×95六角ボルト		15	15	5
取付説明書〈E400〉	-	1	1	1

※（ ）内は予備本数です。

【2】棟木フレーム見切り部材セット

名 称	略 図	員 数
棟木フレーム見切り部材		1
【2-1】φ4×16ナベドリルネジ		4

【3】パネル天井材 端部セット

名 称	略 図	員 数	
		シングル用	ダブル用
パネル天井材端部用		2	2
パネルハンガー		4	4
パネルフック		4	4
【3-1】φ4×12トラスタッピン ネジ3種 D=10 緩み止め付		8	8

【4】パネル天井材 中間セット

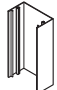



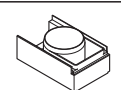
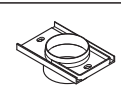
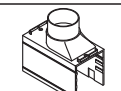
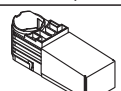

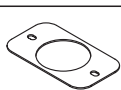
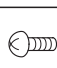
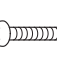
名 称	略 図	員 数	
		シングル用	ダブル用
パネル天井材中間		2	2
パネルハンガー		4	4
パネルフック		4	4
【4-1】φ4×12トラスタッピン ネジ3種 D=10 緩み止め付		8	8

【5】カーラーフタイプエルボセットカーラーフ用中間柱90×140用

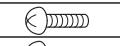
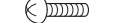
名 称	略 図	員 数
エルボカバー90×140用		1
エルボスライド90×140用		1
エルボベース90×140用		1
デザイン樋アタッチメント		1
デザイン樋アタッチメントパッキン		1
【5-1】φ4×10トラスタッピンネジ2種 D=8		6

1. (つづき)

【6】フリータイプ化粧樋セット（エルボ用）

名 称	略 図	員 数	
		H24	H29
縦樋カバー受け		1	1
フレームカバー		1	1
縦樋		1	1
雨樋アタッチメント		1	1
雨樋アタッチA ※使用しません。		1	1
雨樋アタッチB ※使用しません。		1	1
エルボ本体		1	1
エルボスライド		1	1
縦樋受けキャップ		1	1
アタッチメントパッキン		1	1
【6-1】φ4×10トラス タッピンネジ2種		12	13
【6-2】φ4×20トラス タッピンネジ2種G=5		4	4

【7】フリータイプ化粧樋エルボ用カールーフ取付部品セット

名 称	略 図	員 数
エルボスライド		1
エルボ本体		1
エルボカバー（フリータイプ天井材用）		1
エルボカバー（フリータイプ用）		1
デザイン樋アタッチメント		1
デザイン樋アタッチメントパッキン		1
【7-1】φ4×20トラスタッピンネジ2種 D=8 G=5		2
【7-2】φ4×10トラスタッピンネジ2種		4

2. 断面納まり図

2-1 奥行フレーム（垂木片受け）

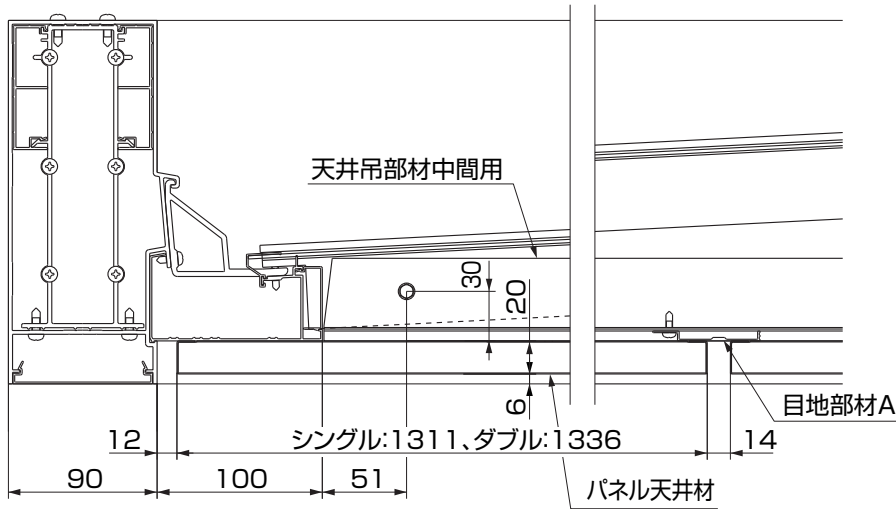


図2-1 A-A' 断面詳細図

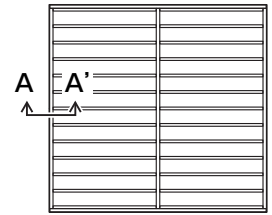


図2-2 55-52型

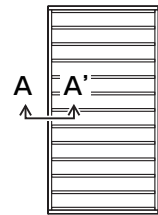


図2-3 28-52型

2-2 棟木フレーム

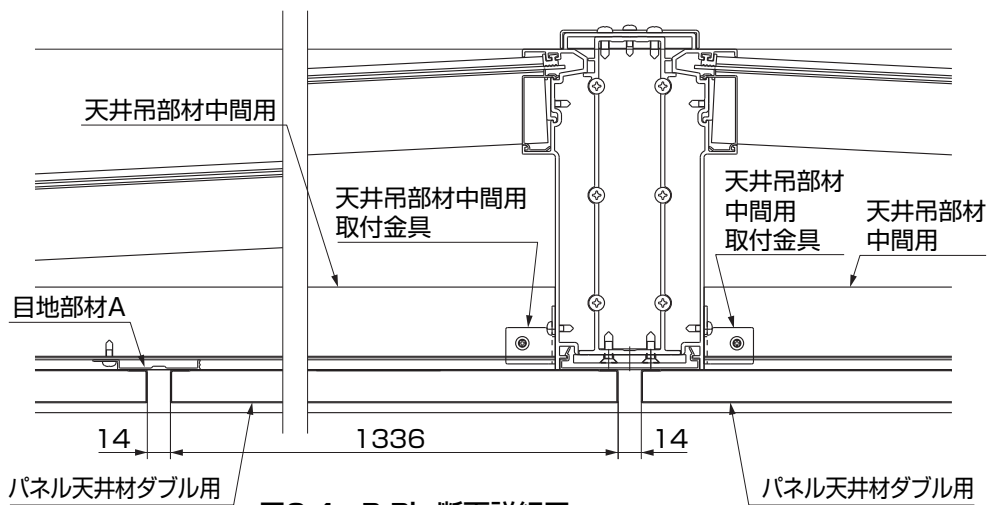


図2-4 B-B' 断面詳細図

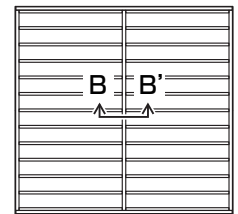


図2-6 55-52型

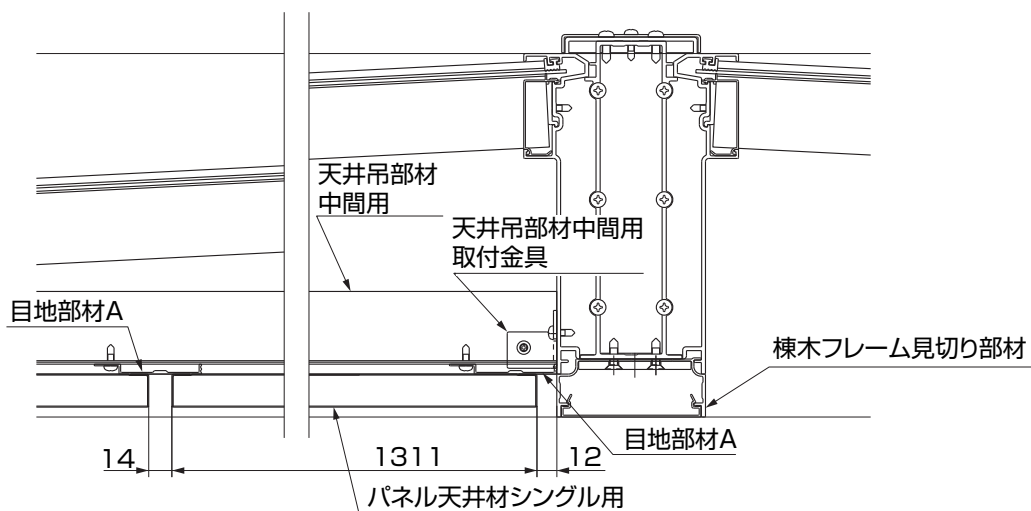


図2-5 B-B' 断面詳細図（片面張りの場合）

2. (つづき)

2-3 奥行フレーム (垂木片掛け)

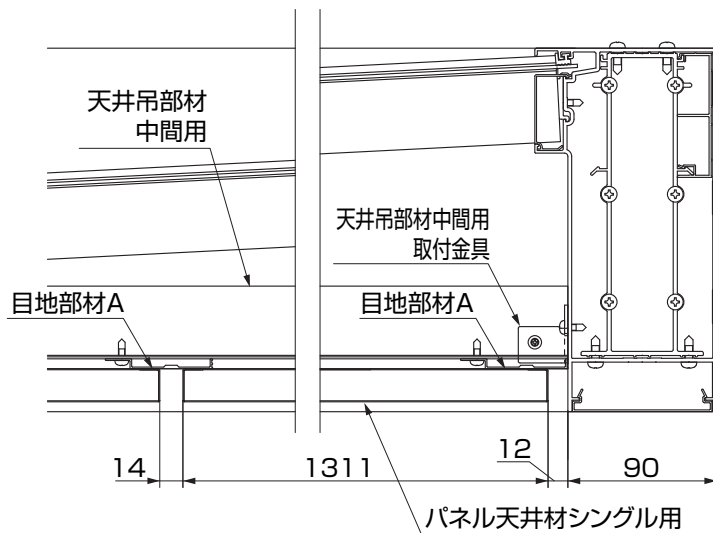


図2-7 C-C' 断面詳細図

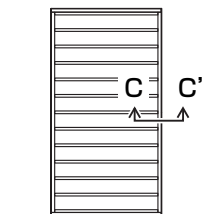


図2-8 28-52型

2-4 持出し

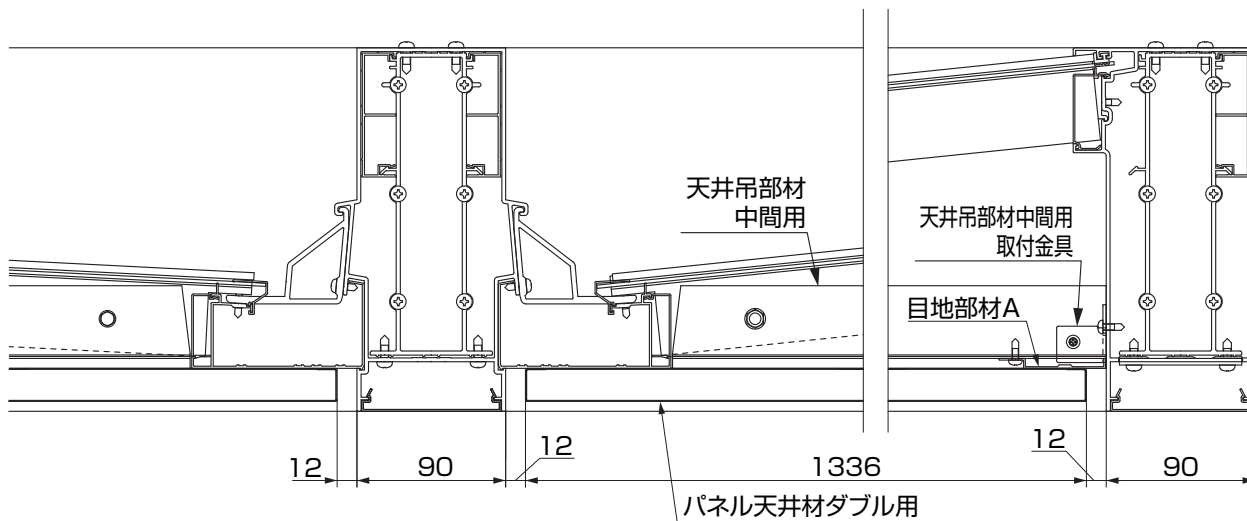


図2-9 D-D' 断面詳細図

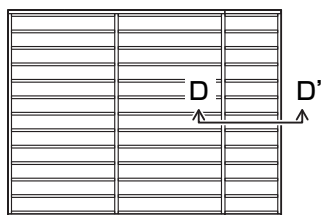


図2-10 55・14-52型

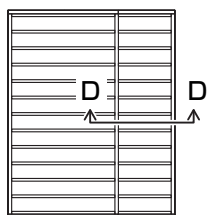


図2-11 28・14-52型

2-5 奥行断面（横樋側）

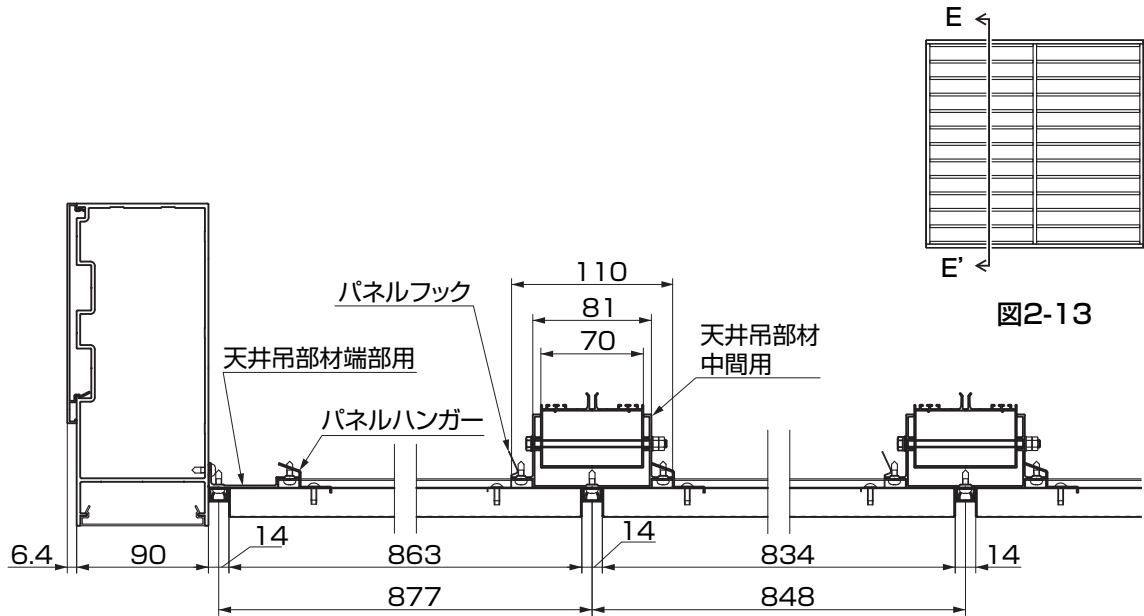


図2-13

図2-12 E-E' 断面詳細図

2-6 奥行断面（棟木フレーム側）

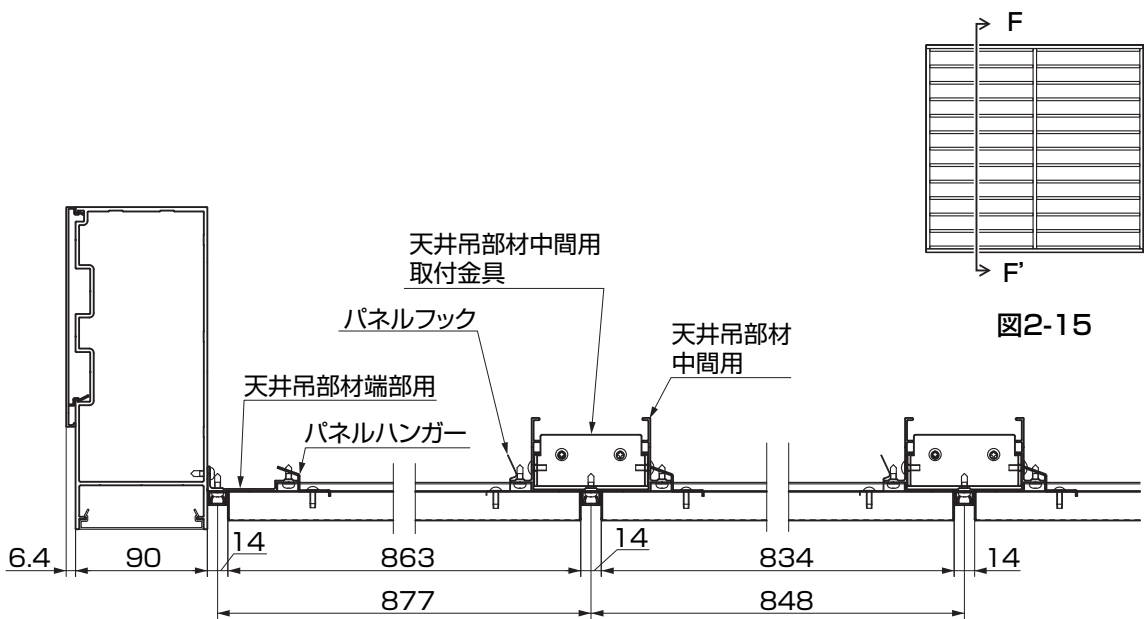
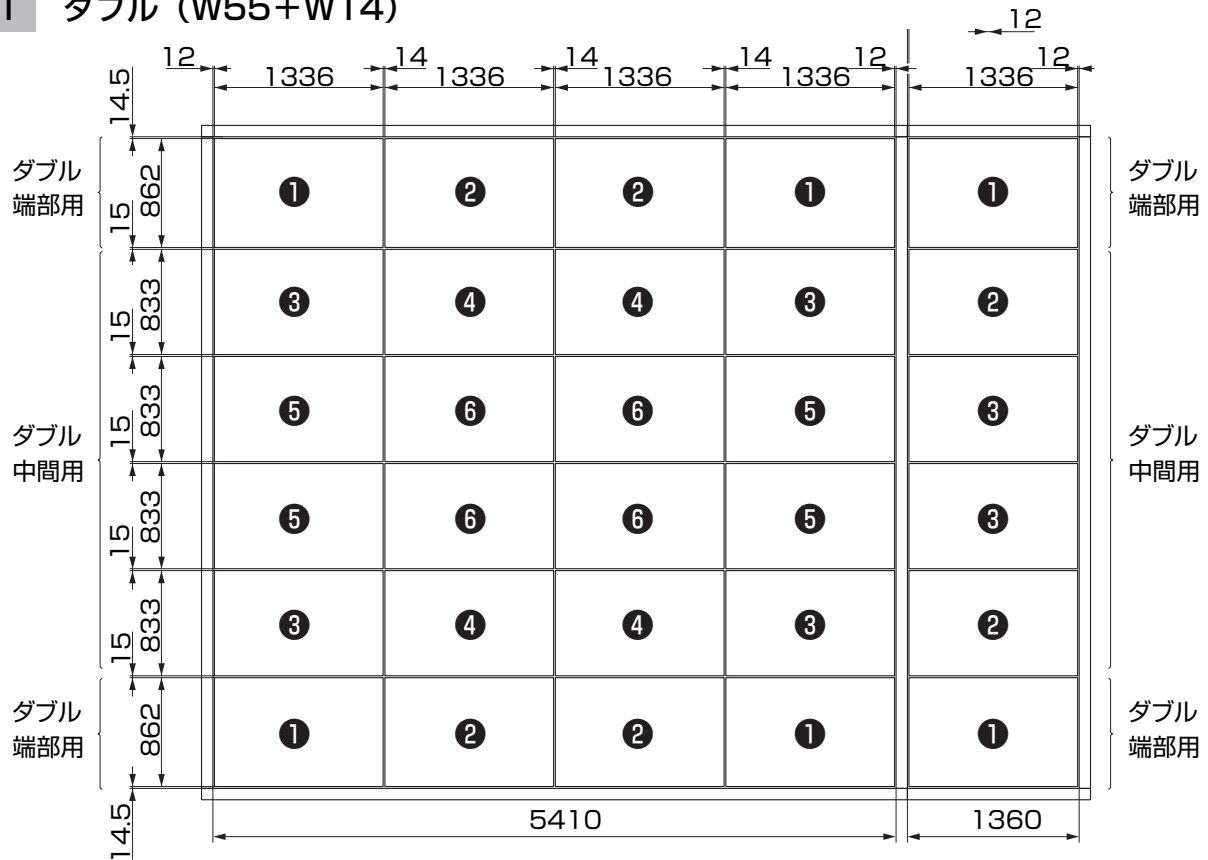


図2-15

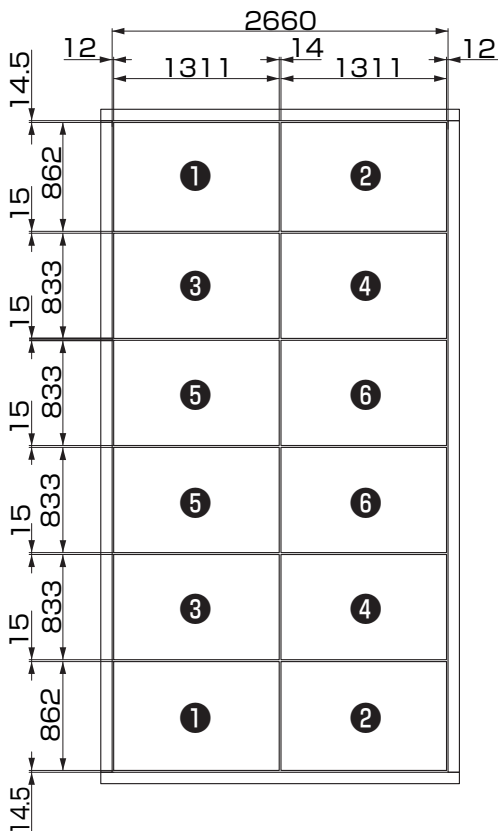
図2-14 F-F' 断面詳細図

3. 屋根伏図 ※数字はパネル天井材の取付け順序を示します。

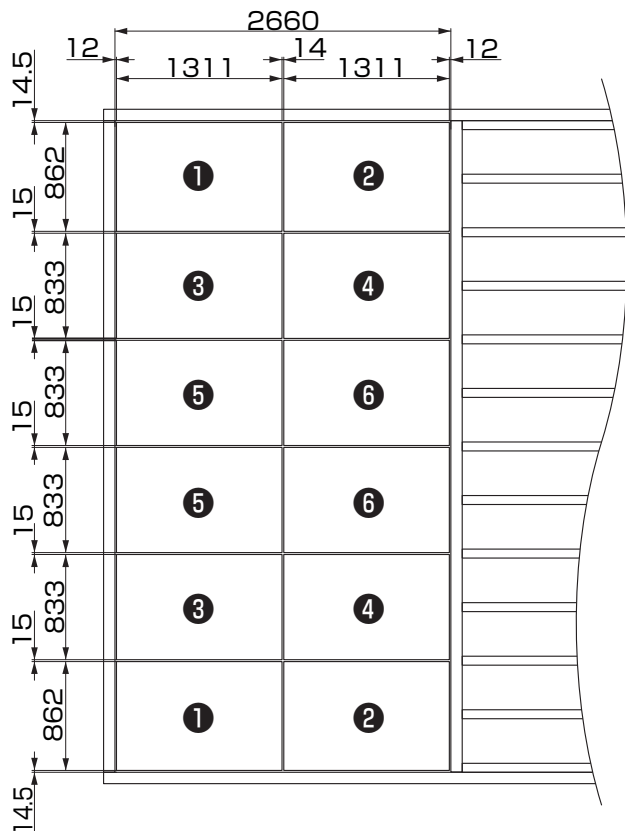
3-1 ダブル (W55+W14)



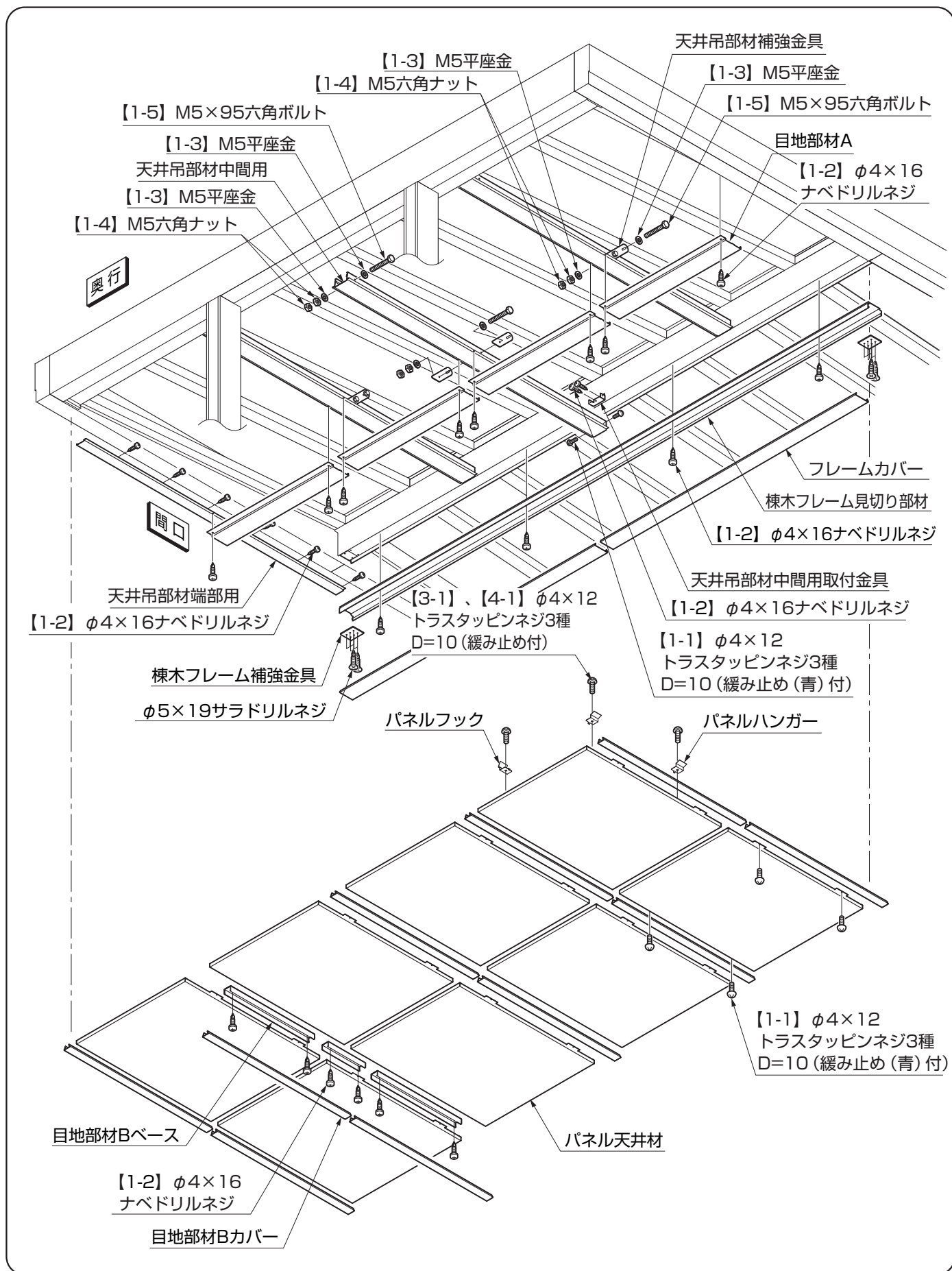
3-2 シングル (W28)



3-3 シングル (W55片面張り)

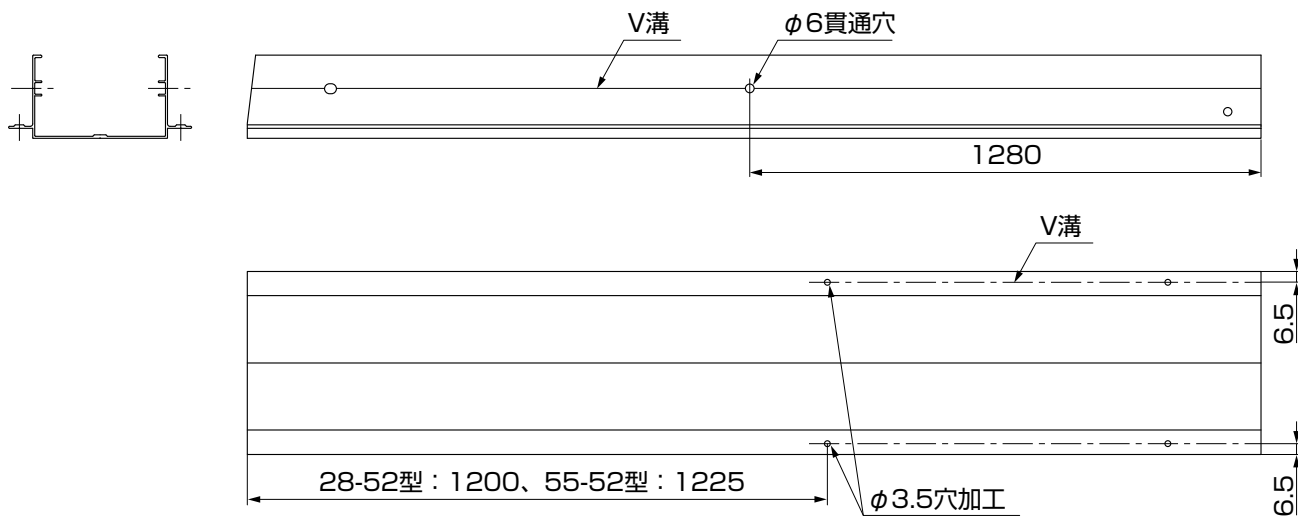


4. 各部の名称 ※図は55-52型 (片面張り) を示します。



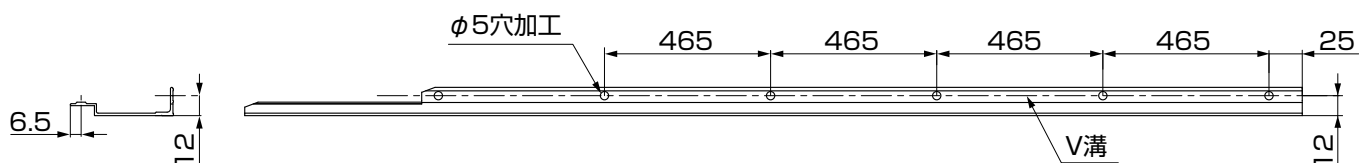
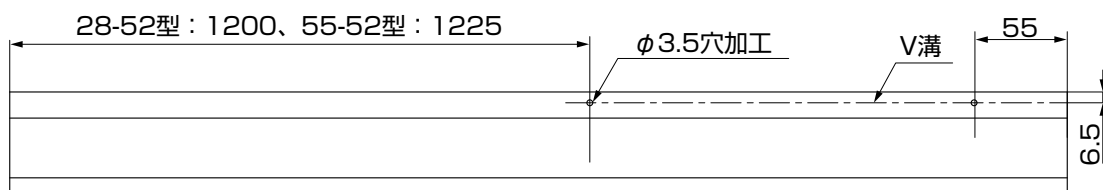
6. 部材の加工

6-1 天井吊部材中間用

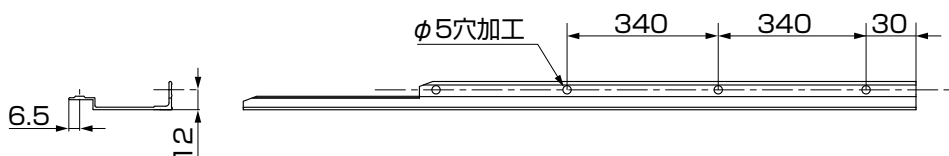
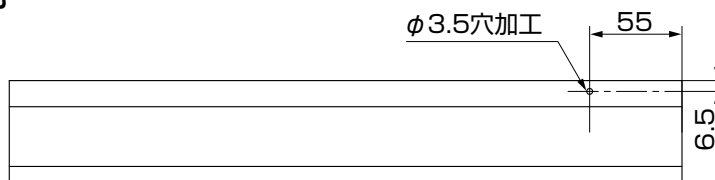


6-2 天井吊部材端部用

(1) 28-52型、55-52型

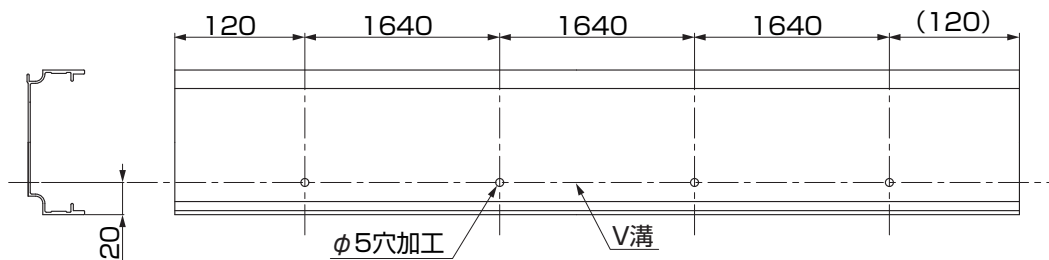


(2) 持出し部

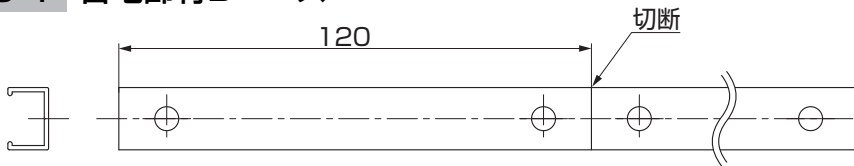


6. (つづき)

6-3 棟木フレーム見切り部材 ※55-52型 (片面張り) で施工する場合のみの作業です。



6-4 目地部材Bベース

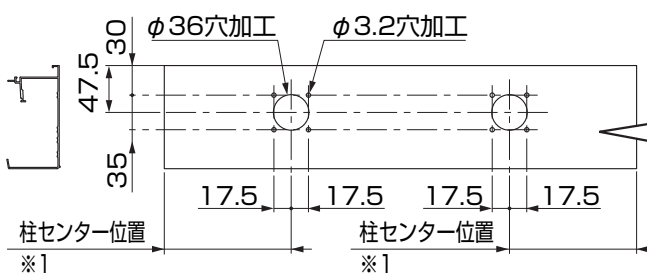


ポイント

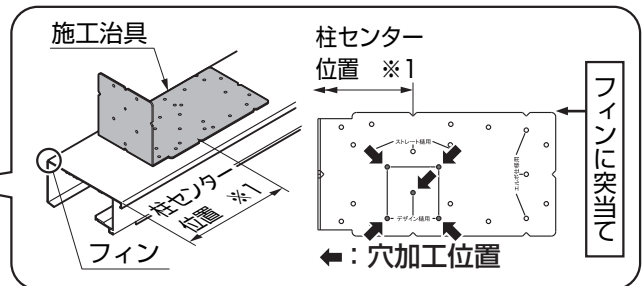
- 28-52型は7本、55-52型は21本を切断加工してください。
- 持ち出しの場合は切断なしで使用してください。

6-5 横樋 ※「5. 縦樋の取付可能範囲」も併せてご確認ください。

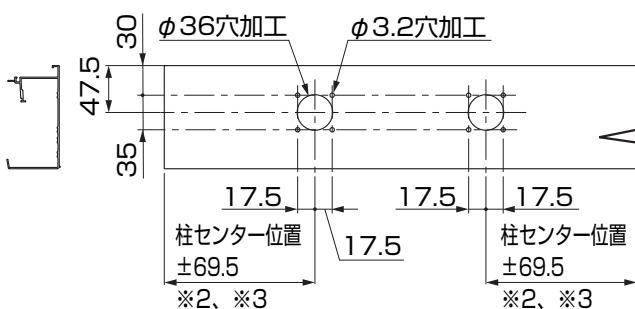
(1) カールーフ用中間柱90×140



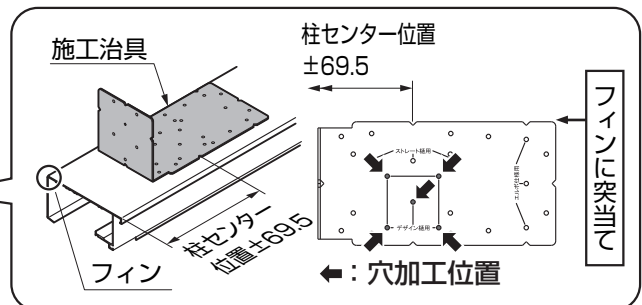
※1: カールーフ取付説明書「E399」P.27~P.28で使用したB・C寸法-10.5mm



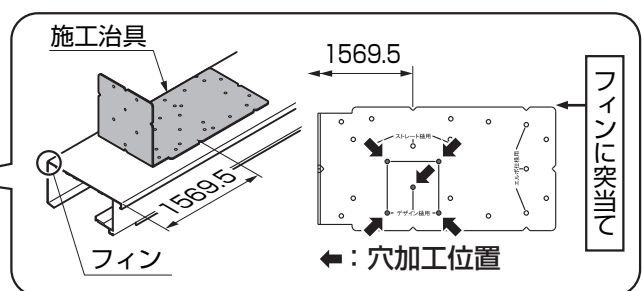
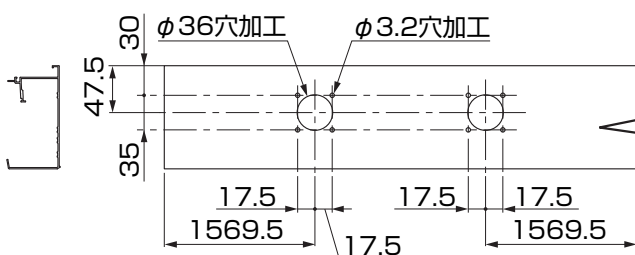
(2) 化粧樋 エルボ仕様



※2: カールーフ取付説明書「E399」P.27~P.28で使用したB・C寸法-10.5mm
 ※3: 化粧樋エルボ仕様の取付位置で+69.5か-69.5のどちらかを使用してください。

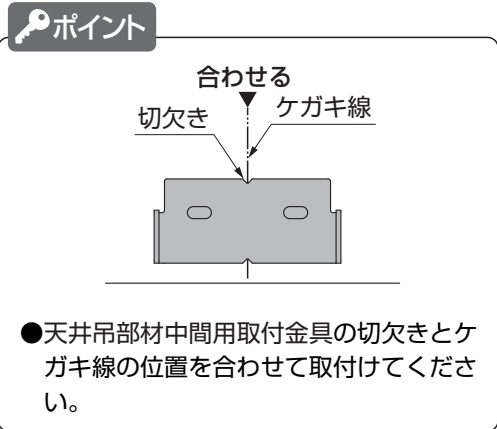
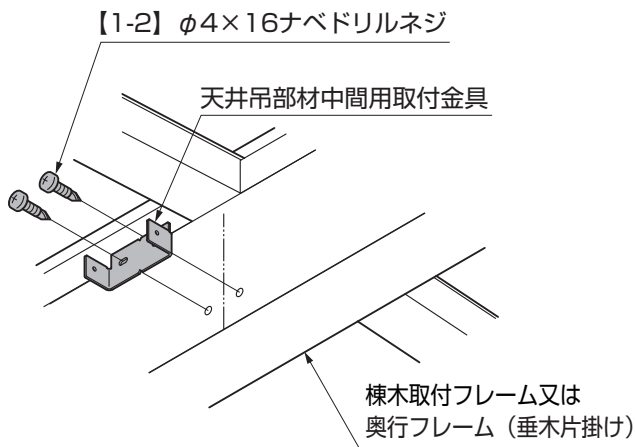
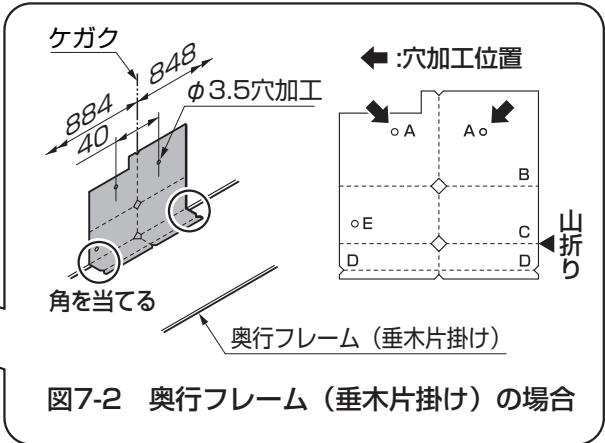
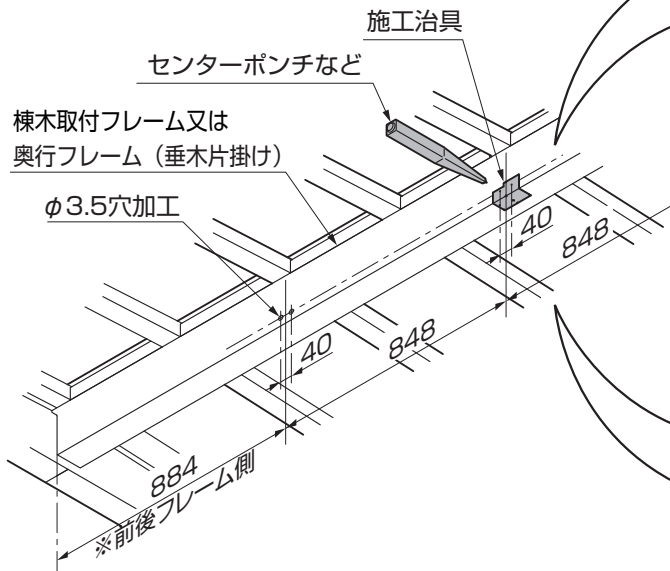
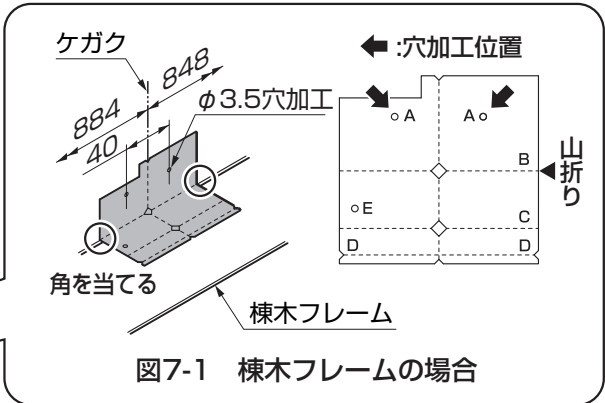
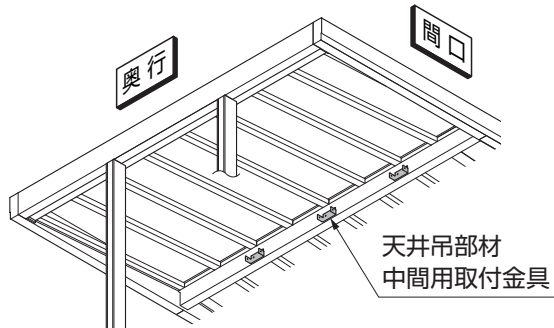


(3) スクリーン丸柱



7. 天井吊部材中間用の取付け

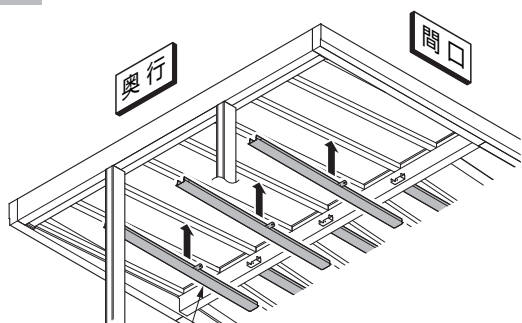
7-1 天井吊部材中間用取付金具の取付け



- ① 棟木フレーム又は奥行フレーム(垂木片掛け)に施工治具を当て、ケガキ、φ3.5の穴加工をしてください。
- ② 天井吊部材中間用取付金具を棟木フレーム又は奥行フレーム(垂木片掛け)に【1-2】で取付けてください。

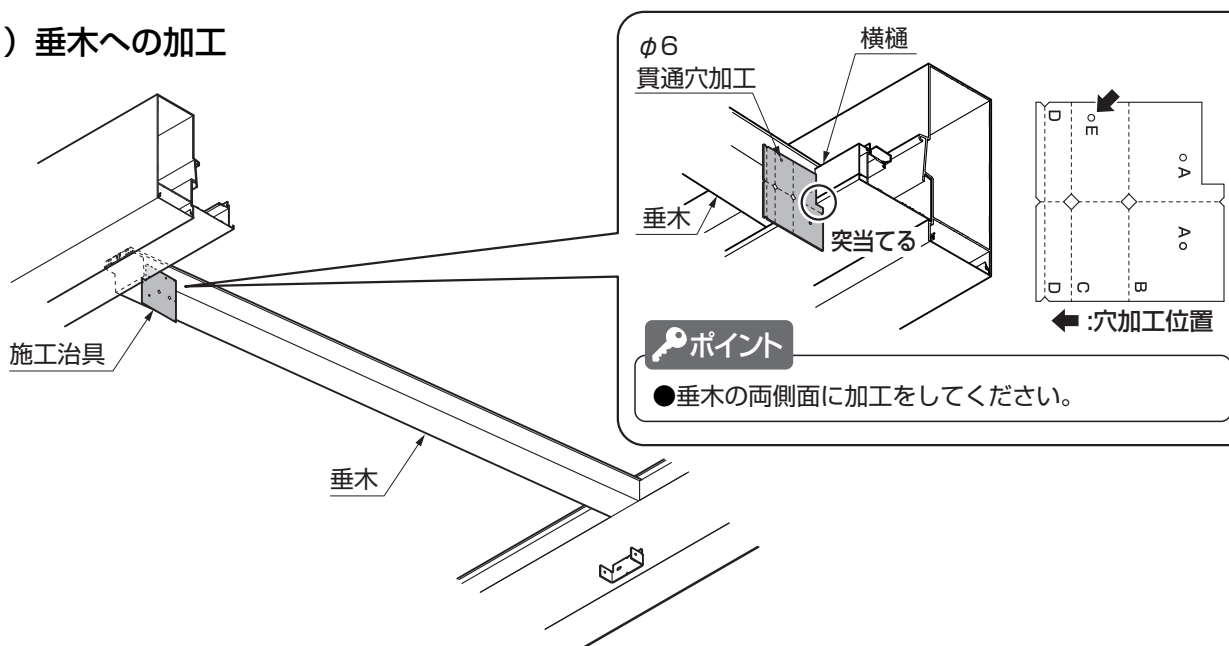
7. (つづき)

7-2 天井吊部材中間用の取付け



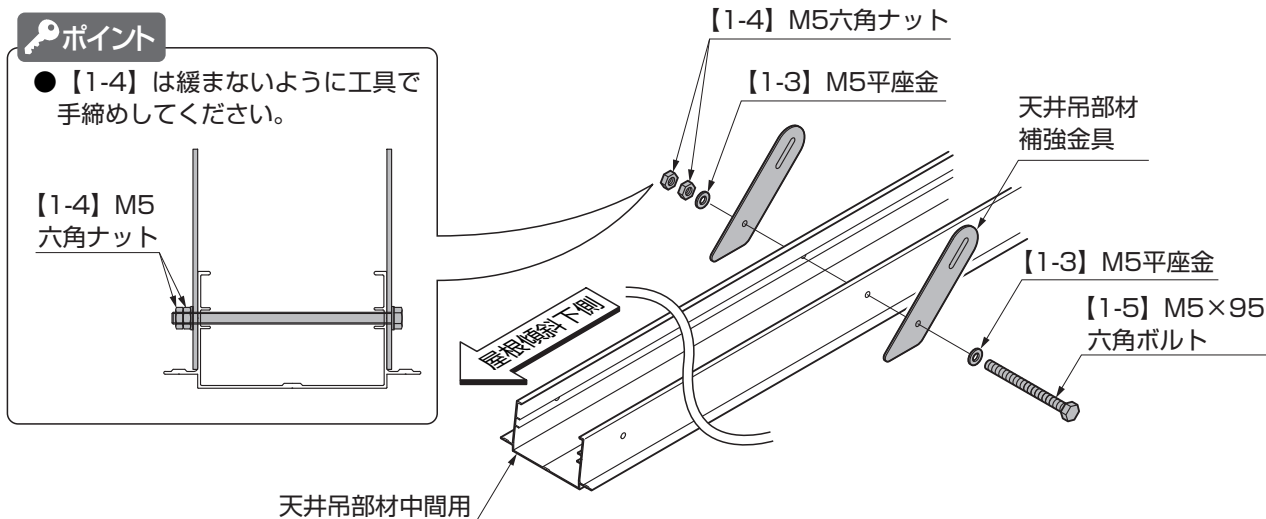
天井吊部材中間用

(1) 垂木への加工



①横樋に施工治具を突当て、垂木にφ6の貫通穴加工をしてください。

(2) 天井吊部材補強金具の取付け



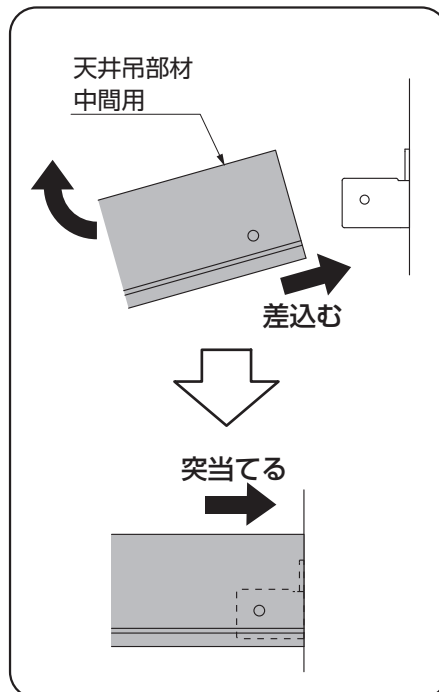
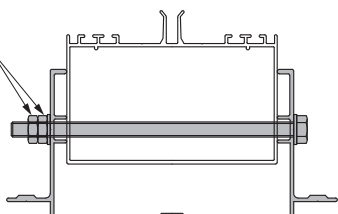
①天井吊部材補強金具を天井吊部材中間用に【1-3】、【1-4】、【1-5】で取付けてください。

(3) 天井吊部材中間用の取付け

ポイント

- 【1-4】は緩まないように工具で手締めしてください。

【1-4】 M5
六角ナット

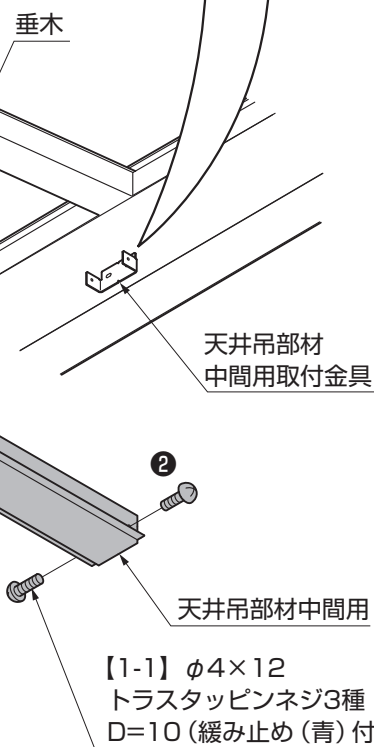
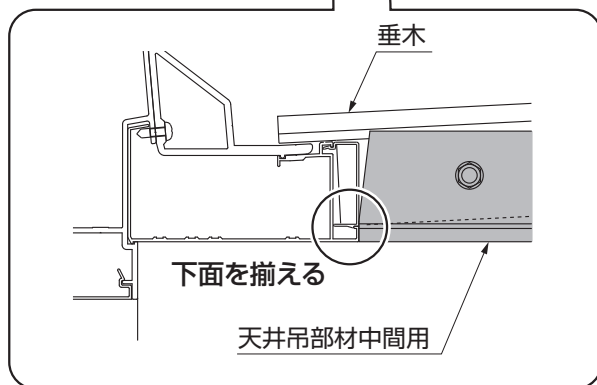


【1-5】 M5×95六角ボルト

【1-3】 M5平座金

【1-4】 M5六角ナット

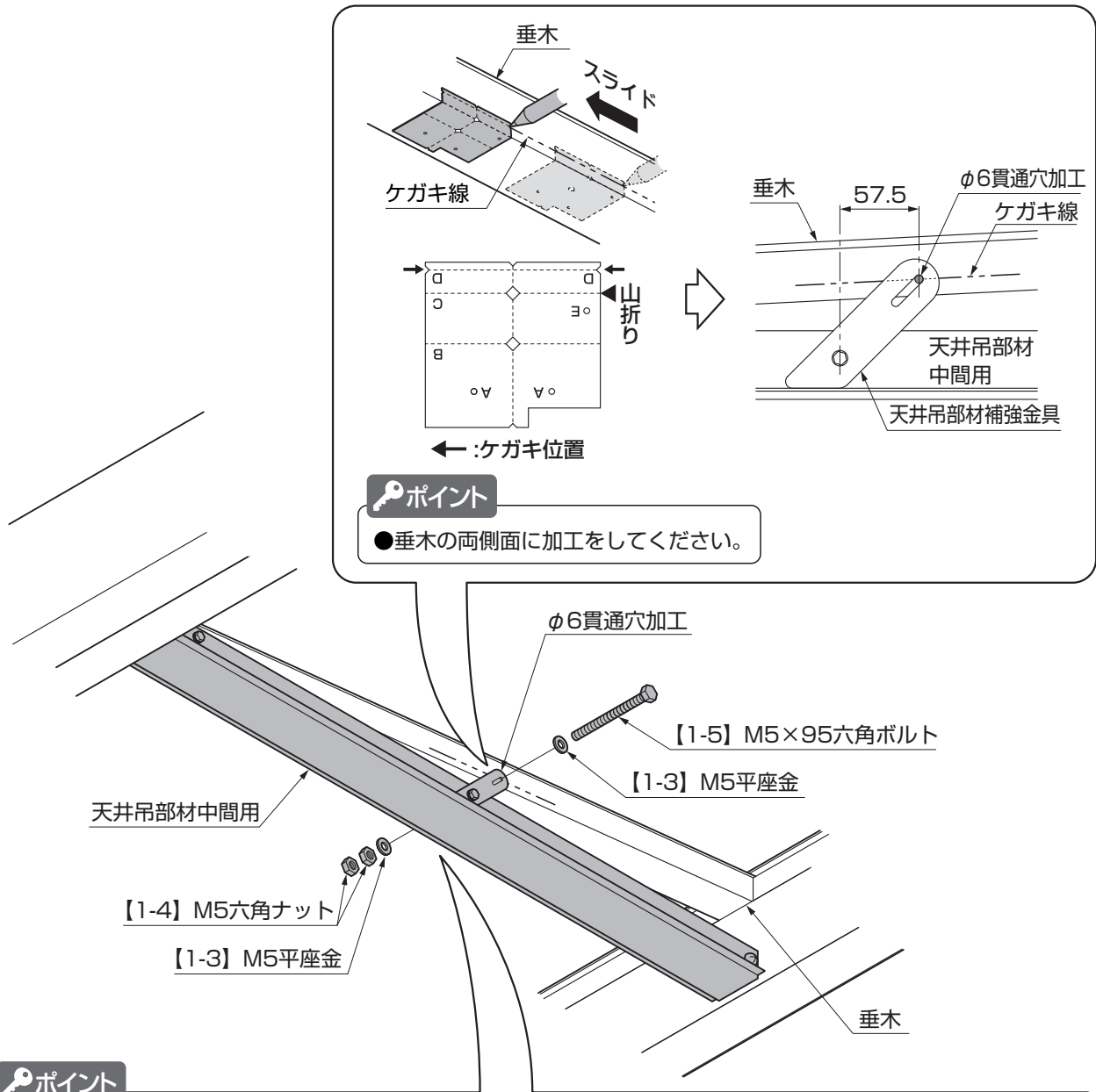
【1-3】 M5平座金



- ①天井吊部材中間用を天井吊部材中間用取付金具に差込んでください。
- ②天井吊部材中間用を垂木に【1-3】、【1-4】、【1-5】で取付けてください。
- ③天井吊部材中間用を天井吊部材中間用取付金具に【1-1】で取付けてください。

7. (つづき)

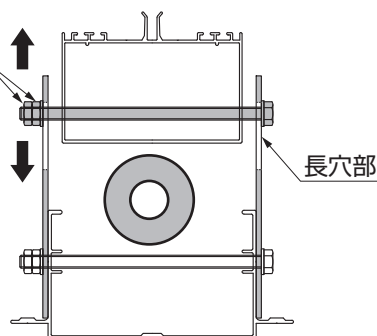
(4) 天井吊部材補強金具の固定



ポイント

- 長穴部が可動するように取付けてください。
- 【1-4】は緩まないように工具で手締めしてください。

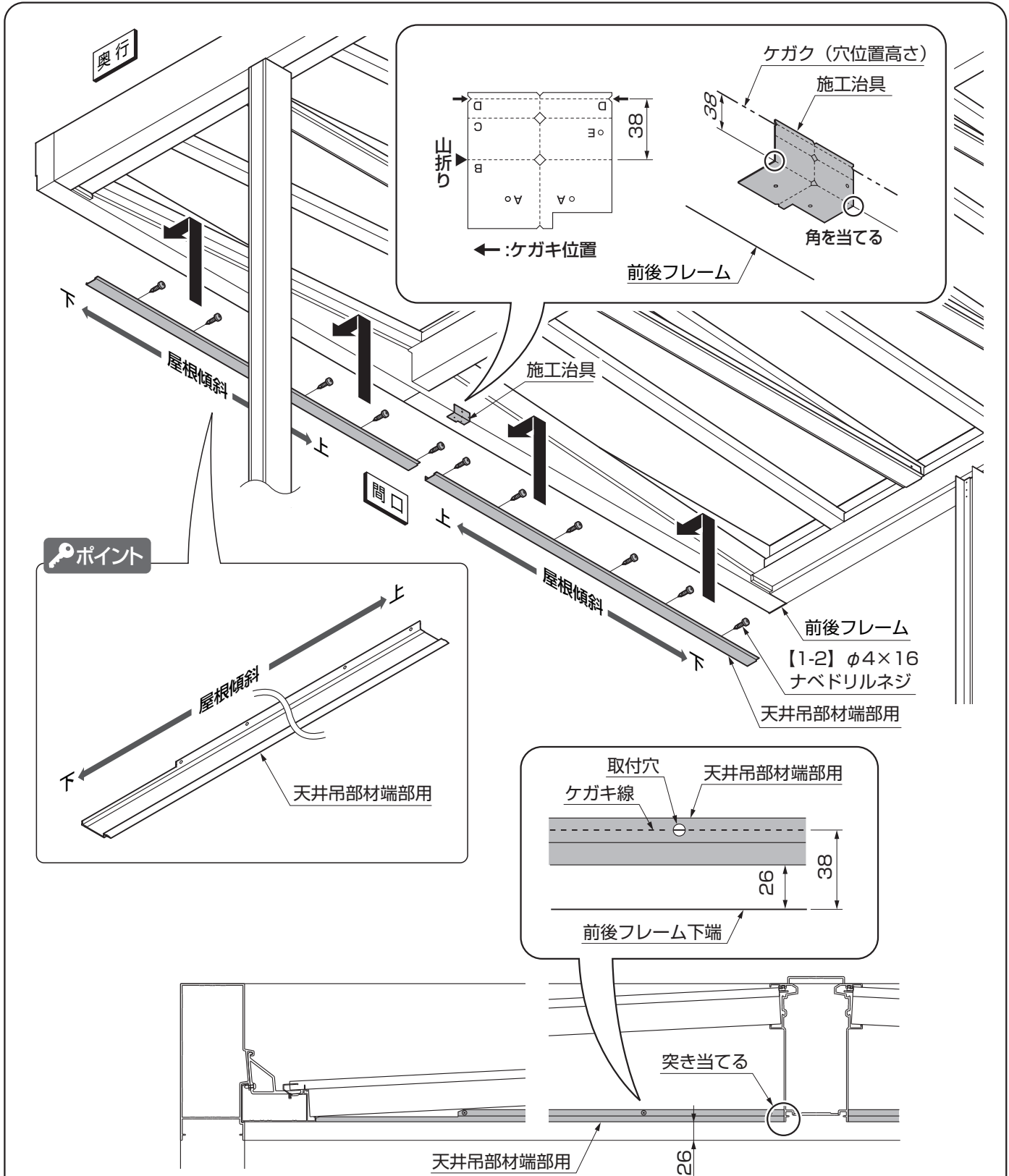
【1-4】 M5
六角ナット



- ①天井吊部材補強金具を固定する付近の垂木に施工治具をあて、スライドさせながらケガキ線を引いてください。
- ②垂木にφ6の貫通穴をあけ、天井吊部材補強金具と垂木を【1-3】、【1-4】、【1-5】で固定してください。

8. 天井吊部材端部用の取付け

※切粉は除去してください。



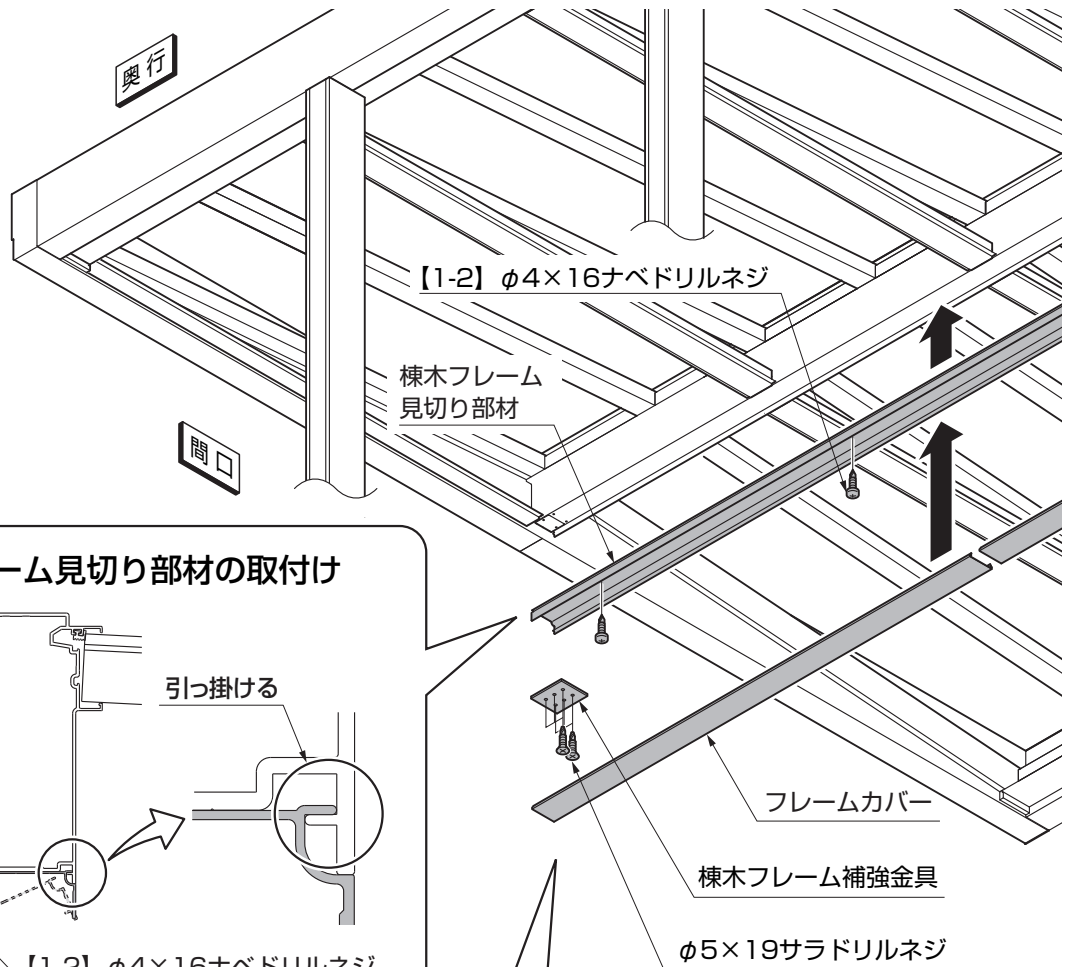
- ①前後フレームに施工治具をあてがい、取付位置の高さをケガいてください。
- ②天井吊部材端部用の取付穴とケガキ線を合わせ、前後フレームに【1-2】で取付けてください。

補足

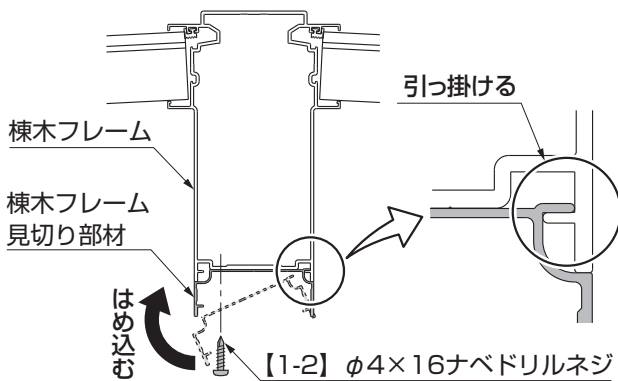
- 部材にはさまった切粉は除去してください。

9. 棟木フレーム見切り部材の取付け

※55-52型（片面張り）で施工する場合のみの作業です。

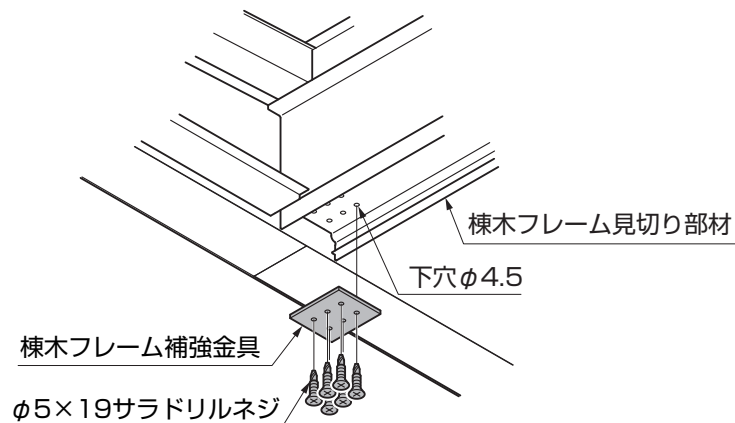


9-1 棟木フレーム見切り部材の取付け

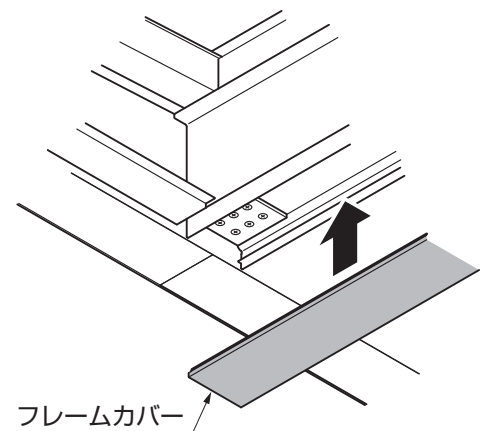


- ① 棟木フレーム見切り部材を棟木フレームにはめ込み、
【1-2】で取付けてください。

9-2 棟木フレーム補強金具の取付け



- ① 棟木フレーム補強金具を棟木フレーム見切り部材端部に当てがい、穴位置をケガキ、φ4.5の下穴をあけてください。
② 棟木フレーム補強金具を棟木フレーム見切り部材に「φ5×19サラドリルネジ」で取付けてください。



- ③ フレームカバーを棟木フレーム見切り部材にはめ込んでください。

10. 目地部材Aの取付け

10-1 取付位置の確認

ポイント

● 施工するサイズ、屋根タイプにより
目地部材Aの取付位置が異なります。

- : 目地部材A取付位置
- ▨ : 天井吊部材中間用
- ▨ : 天井吊部材端部用

【奥行フレームの場合】

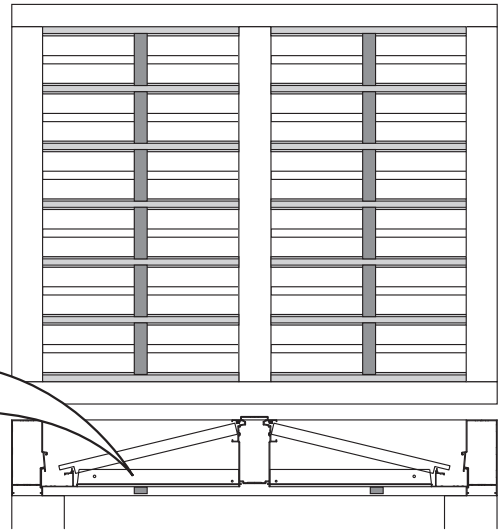
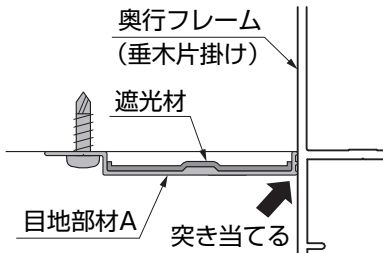


図10-1 55-52型

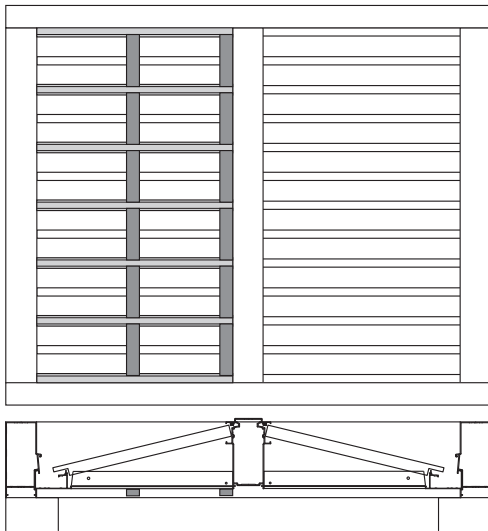


図10-2 55-52型 (片面張り)

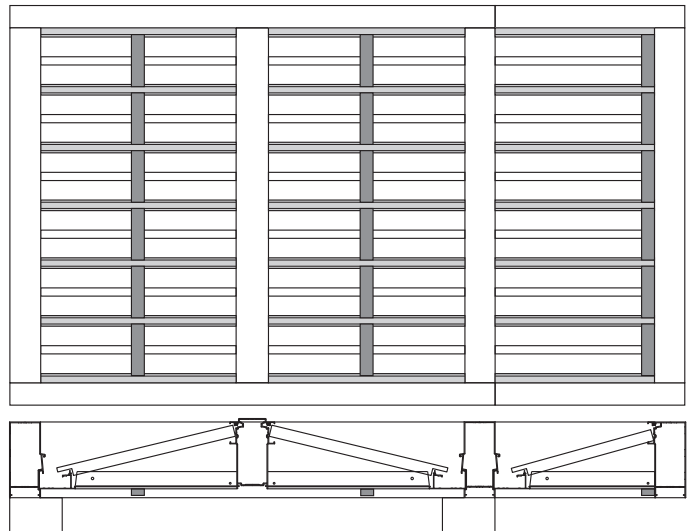


図10-3 55・14-52型

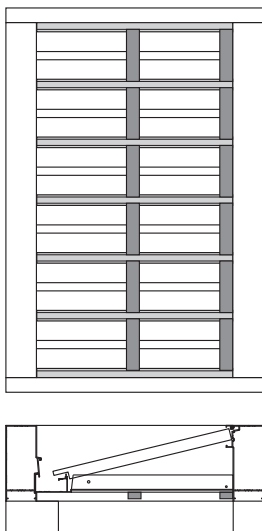


図10-4 28-52型

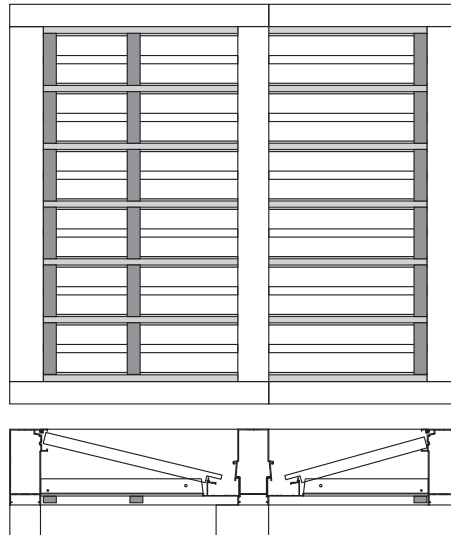
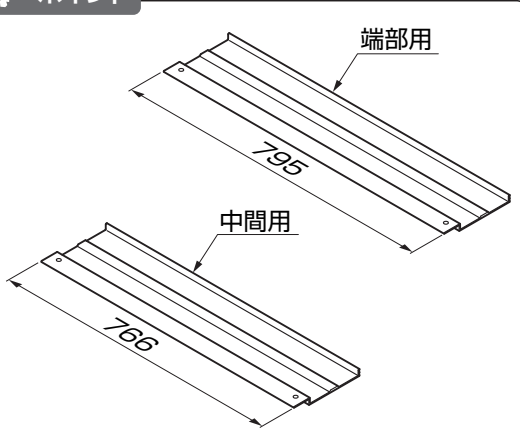


図10-5 28・14-52型

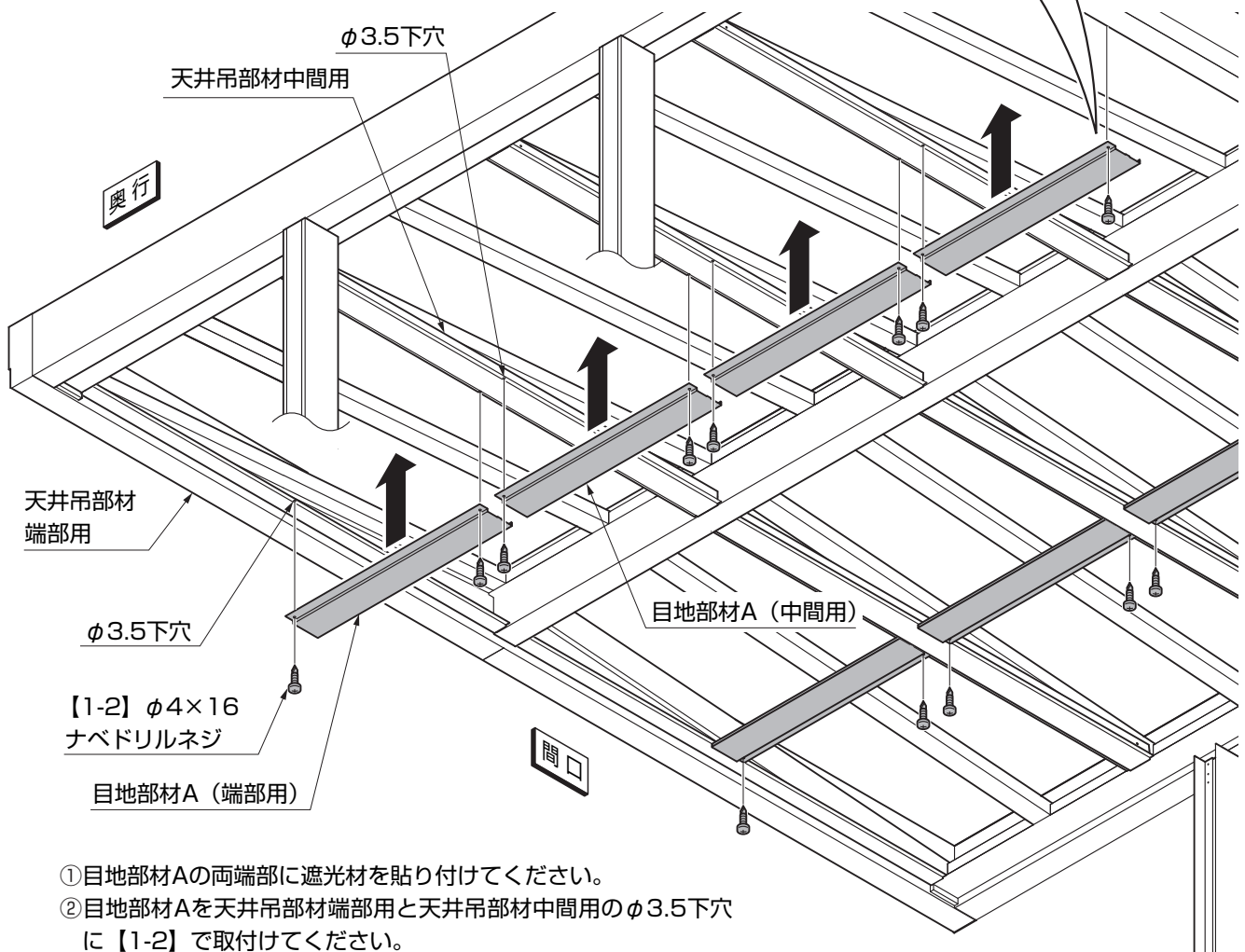
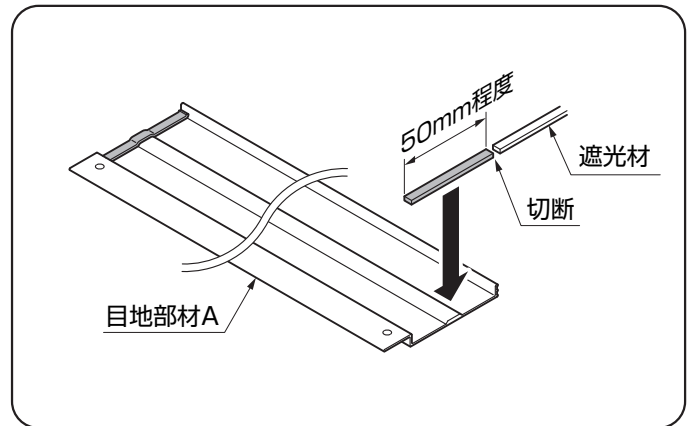
10. (つづき)

10-2 目地部材Aの取付け

ポイント



●目地部材Aには端部用と中間用があります。



- ①目地部材Aの両端部に遮光材を貼り付けてください。
- ②目地部材Aを天井吊部材端部用と天井吊部材中間用のφ3.5下穴に【1-2】で取付けてください。

補足

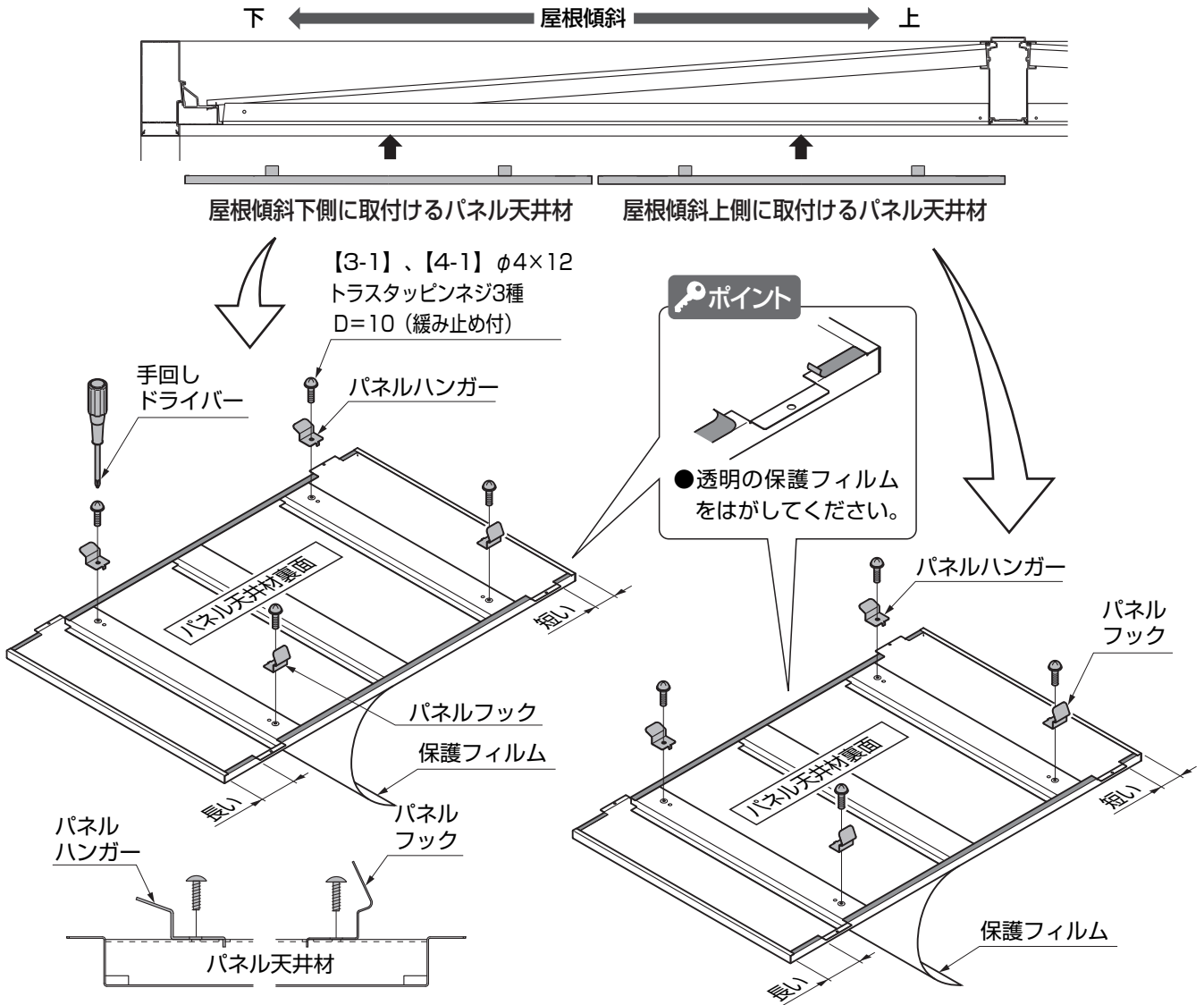
●部材にはさまった切粉は除去してください。

11. パネル天井材の取付け

※LED照明 **オプション** を取付ける場合は「14. 照明 (LEDスクエアライト) **オプション** の取付け」もあわせて確認してください。

11-1 パネル天井材の組立て

(1) パネルフックの取付け

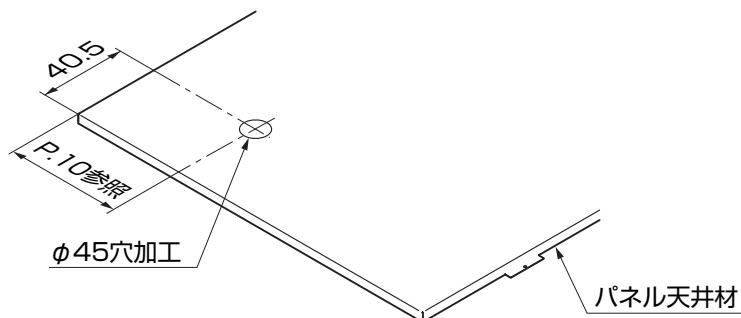


①パネル天井材にパネルフック、パネルハンガーを【3-1】、【4-1】で取付けてください。

ポイント

●取付けには、手回しドライバーを使用してください。

(2) 雨樋用の穴加工



①横樋の穴加工位置に合わせて、パネル天井材に雨樋部品取付け用の穴加工をしてください。

ポイント

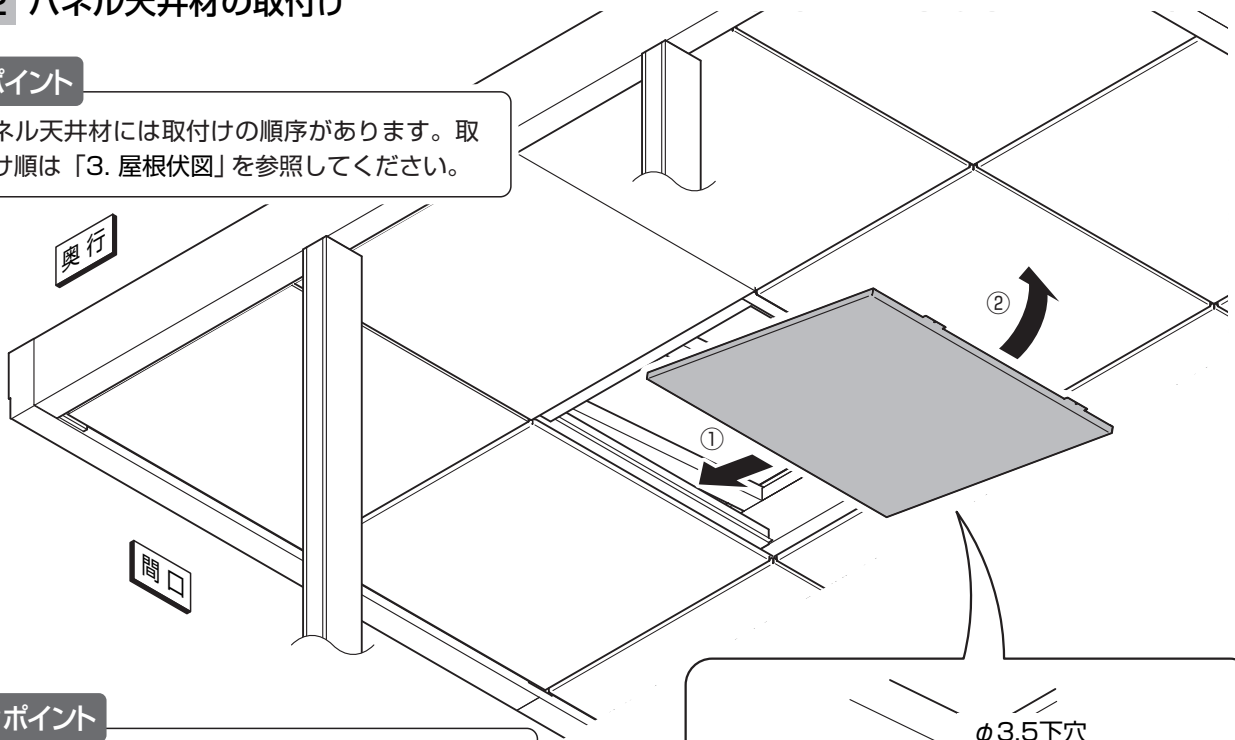
●加工の際は必ず、「5. 縦樋取付可能範囲」とパネルの方向を確認してください。

11. (つづき)

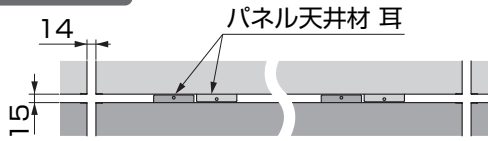
11-2 パネル天井材の取付け

ポイント

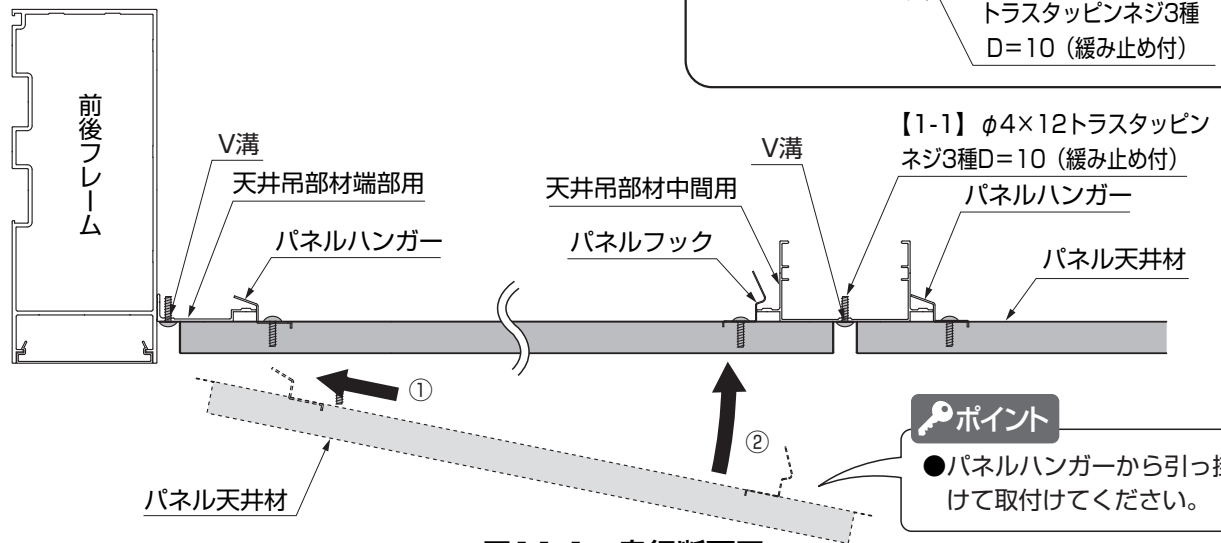
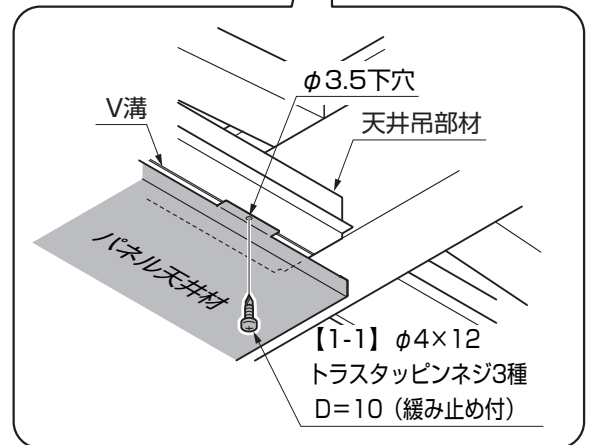
●パネル天井材には取付けの順序があります。取付け順は「3. 屋根伏図」を参照してください。



ポイント



●必ず目地寸法を確認して、パネル天井材の耳が互い違いになるように取付けてください。



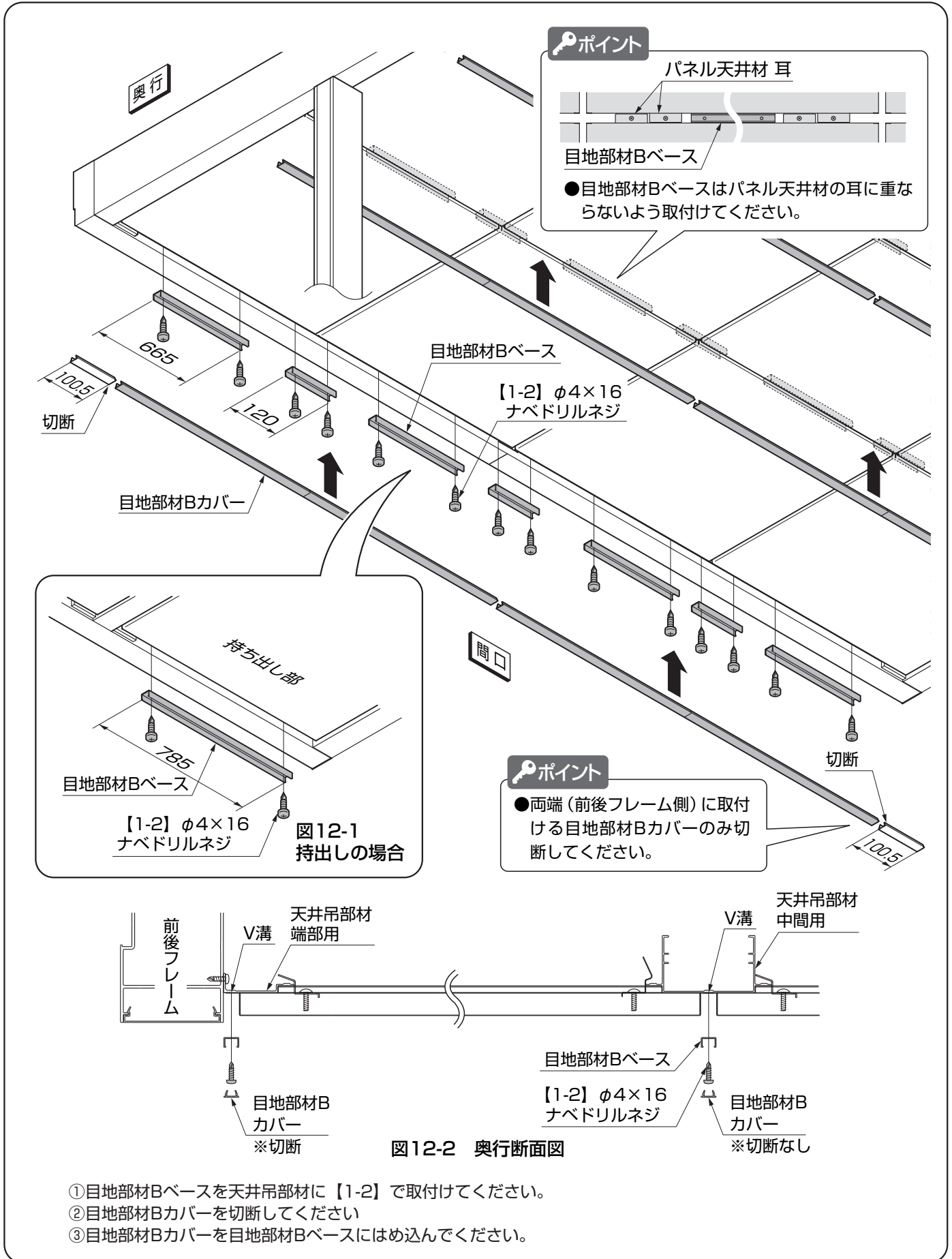
ポイント

●パネルハンガーから引っ掛けて取付けてください。

図11-1 奥行断面図

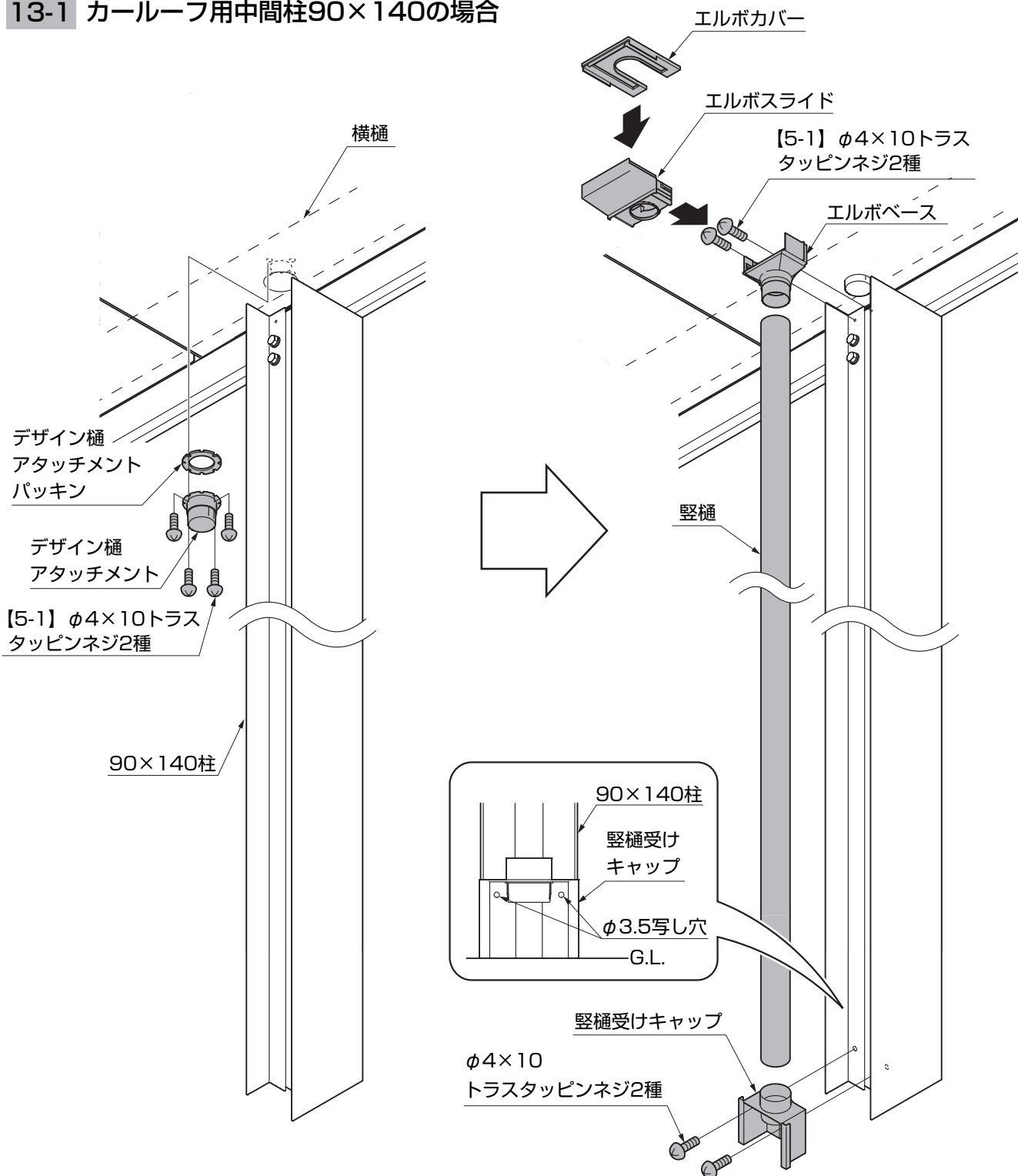
- ① パネル天井材（端部用）を天井吊部材にはめ込んでください。
- ② 目地寸法を出しながら、パネル耳の穴から天井吊部材にφ3.5の下穴をあけてください。
- ③ パネル天井材（端部用）天井吊部材に【1-1】で固定してください。
- ④ パネル天井材（中間用）を①～③の手順と同様に取付けてください。

12. 目地部材Bの取付け



13. 雨樋部品の取付け

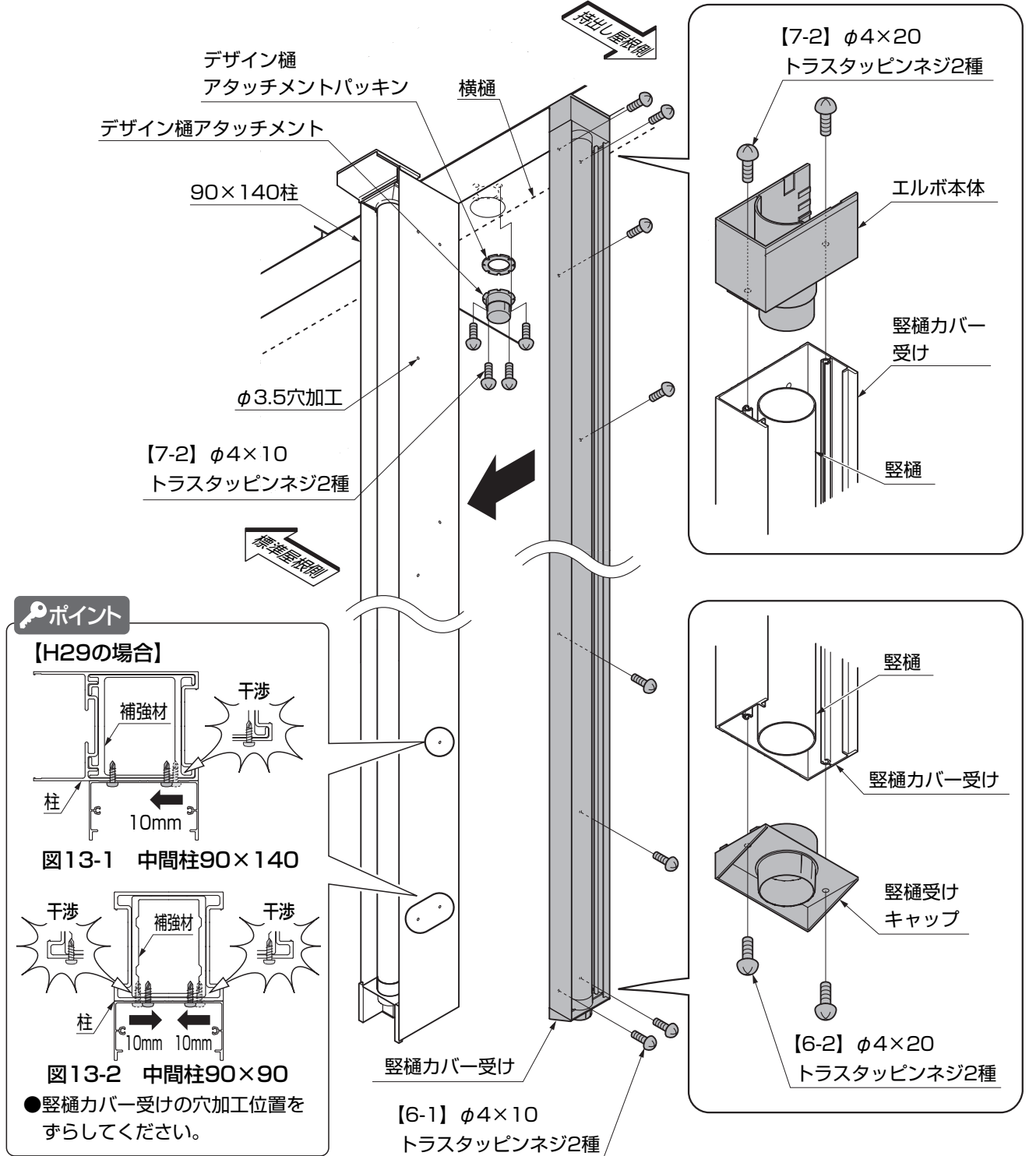
13-1 カールーフ用中間柱90×140の場合



- ① デザイン樋アタッチメントパッキン、デザイン樋アタッチメントを横樋に【5-1】で取付けてください。
- ② エルボベースを90×140柱に【5-1】で取付けてください。
- ③ 縦樋受けキャップを90×140柱に仮当てし、φ3.5の写し穴をあけ、「φ4×10トラスタッピンネジ2種」で取付けてください。
- ④ 縦樋を取付けてください。
- ⑤ エルボスライドをエルボベースにはめ込んでください。
- ⑥ エルボカバー天井材用を天井材とエルボベースのすき間に挿入してください。

13-2 化粧樋エルボ仕様を取付ける場合

(1) 縦樋カバー受けの取付け



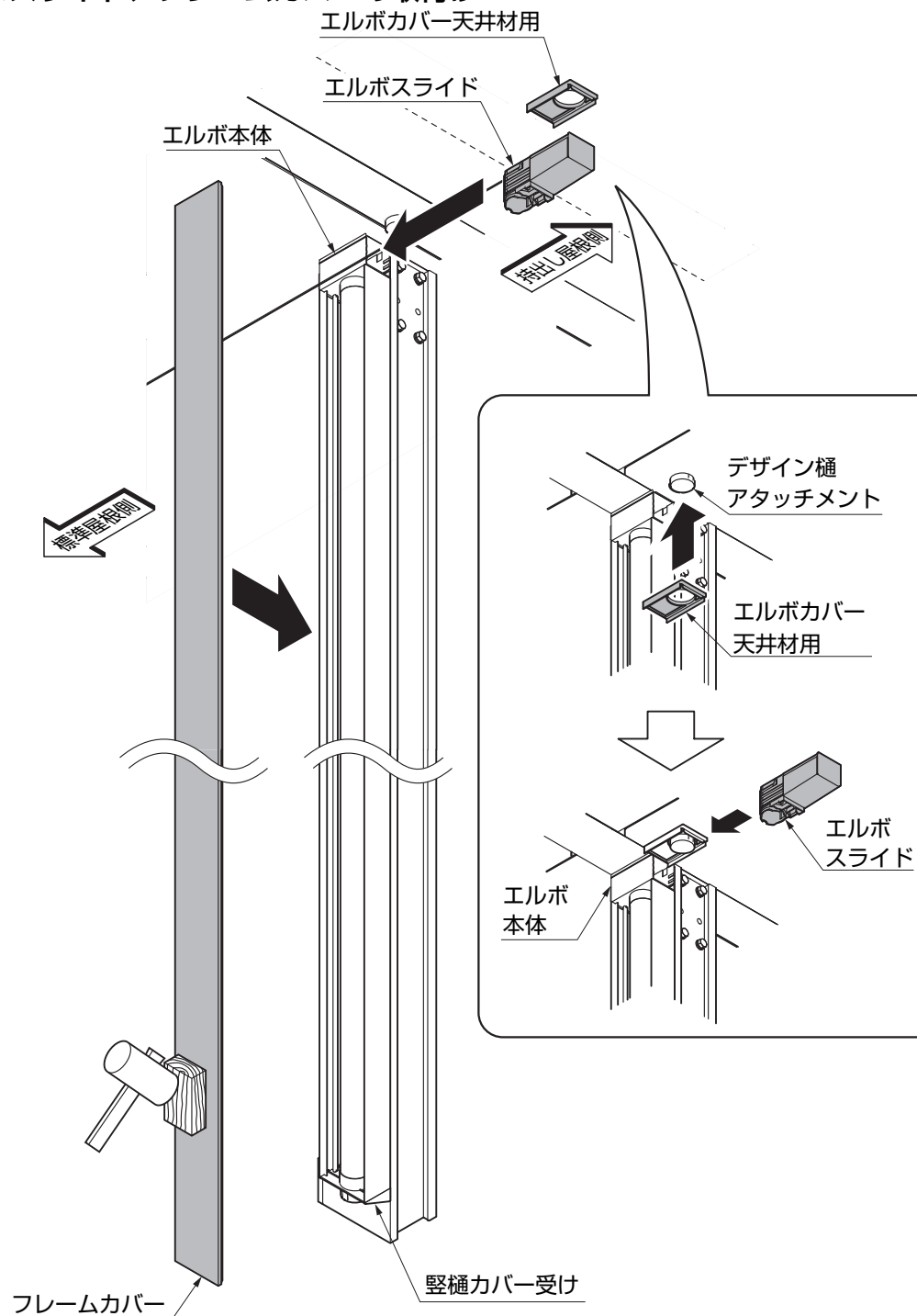
- ①デザイン樋アタッチメントパッキン、デザイン樋アタッチメントを横樋に【7-2】で取付けてください。
- ②縦樋受けキャップを縦樋カバー受けに【6-2】で取付けてください。

- ③縦樋を縦樋受けキャップに差込んでください。
- ④エルボ本体を縦樋カバー受けに【7-2】で取付けてください。
- ⑤90×140柱にφ3.5下穴加工をし、縦樋カバー受けを【6-1】で取付けてください。

13. (つづき)

13-2 (つづき)

(2) エルボスライド、フレームカバーの取付け

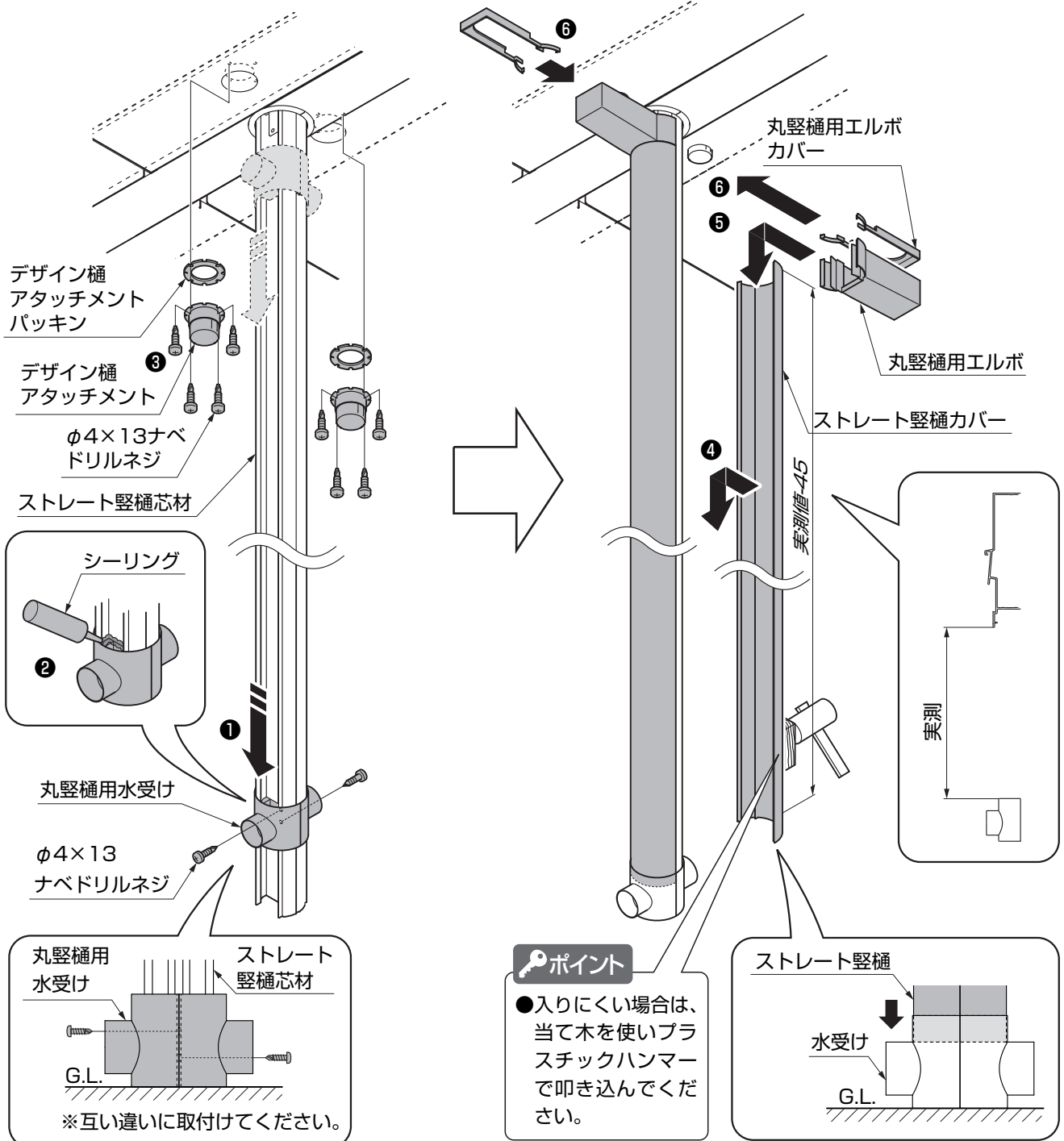


- ①エルボカバー天井材用をデザイン樋アタッチメントにはめ込んでください。
- ②エルボスライドをエルボ本体に差込んでください。
- ③フレームカバーを縦樋カバー受けにはめ込んでください。

ポイント

- フレームカバーが入りにくい場合は、当て木を使いプラスチックハンマーで叩き込んでください。

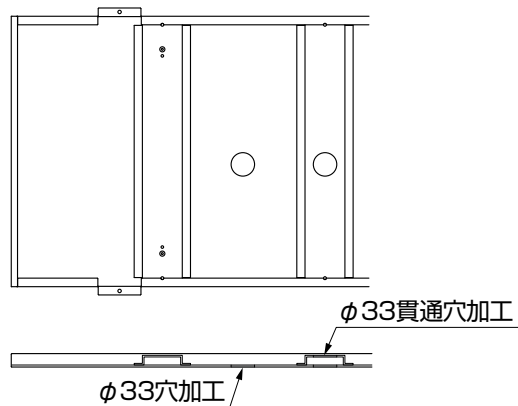
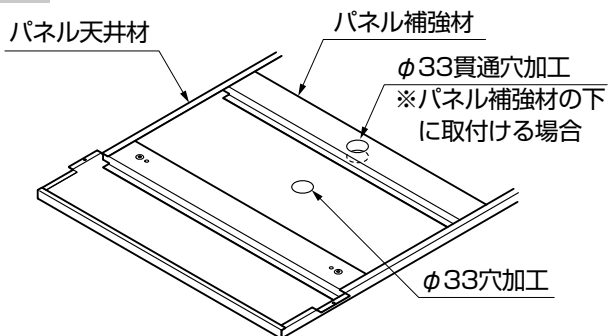
13-3 スクリーン丸柱を使用の場合



- ① 仮止めしている水受けをG.L.まで下ろし、ストレーツ垂直樋芯材に「φ4×13ナベドリルネジ」で固定してください。
- ② ストレーツ垂直樋芯材と水受けの継ぎ目にシーリングしてください。
- ③ デザイン樋アタッチメントパッキン、デザイン樋アタッチメントを横樋に「φ4×13ナベドリルネジ」で取付けてください。
- ④ ストレーツ垂直樋カバーをストレーツ垂直樋芯材にはめ込んでください。
- ⑤ 丸垂直樋用エルボをストレーツ垂直樋カバーにはめ込んでください。
- ⑥ 丸垂直樋用エルボカバーを丸垂直樋用アタッチメントと丸垂直樋用エルボのすき間に挿入してください。

14. 照明 (LEDスクエアライト) **オプション** の取付け

14-1 パネル天井材の加工

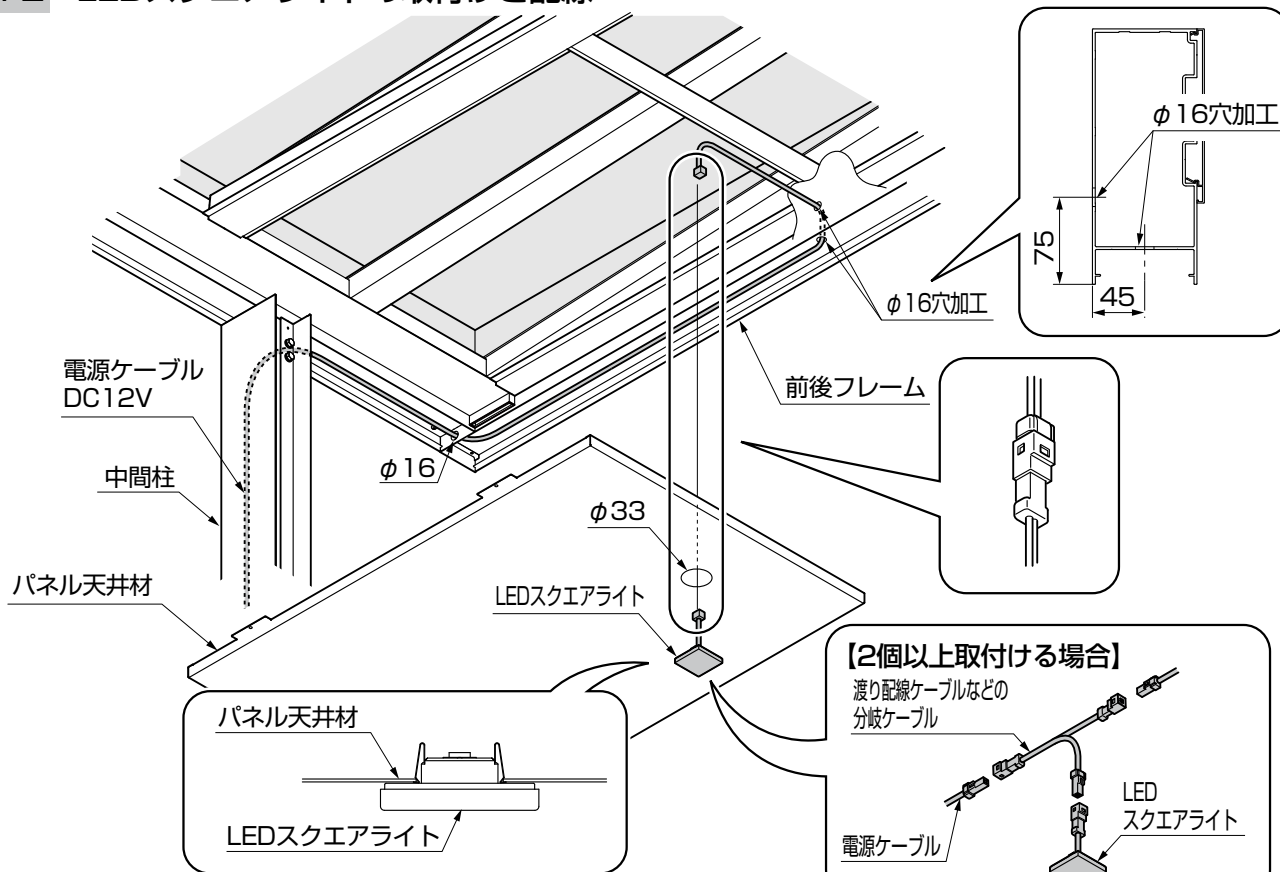


①パネル天井材にφ33の穴加工をしてください。

ポイント

●パネル補強材の下への照明の取付けは、1パネル1箇所までとしてください。

14-2 LEDスクエアライトの取付けと配線



- ①前後フレームにφ16の穴加工をしてください。
- ②LEDスクエアライトをパネル天井材にはめてください。
- ③柱に仮止めしていた配線をはい回し、LEDスクエアライトと接続してください。
- ④パネル天井材を取付けてください。

補足

●「Gルーフ カールーフタイプ 取付説明書 (E399)」を参照し、フレームカバーを取付けてください。

取説コード

E400

JZZ627496A
201404A_1039
201407B_1039