



■施工される方へのお願い

●本説明書で使われているマークには、以下のような意味があります。

▲注意 …取付けを誤った場合に、使用者などが中程度の傷害・軽傷を負う危険又は物的損害の発生が想定されます。冒頭にまとめて記載していますので必ずお読みください。

▲注意

※本体の落下の原因となることがありますので、下記事項をお守りください。

●躯体への固定

- ・必ず母屋の柱・間柱など、構造体に取り付けてください。
- ・取付けは必ず専門業者様が行ってください。
- ・躯体位置が分からない場合、及び躯体の強度が保持できない場合は、取付けないでください。
- ・構造体が経年劣化で損傷が著しい場合は、施主様と十分な打合わせをし、必要に応じて補修をしてから取付けてください。

※外壁の損傷により躯体に影響を及ぼすおそれがありますので、下記事項をお守りください。

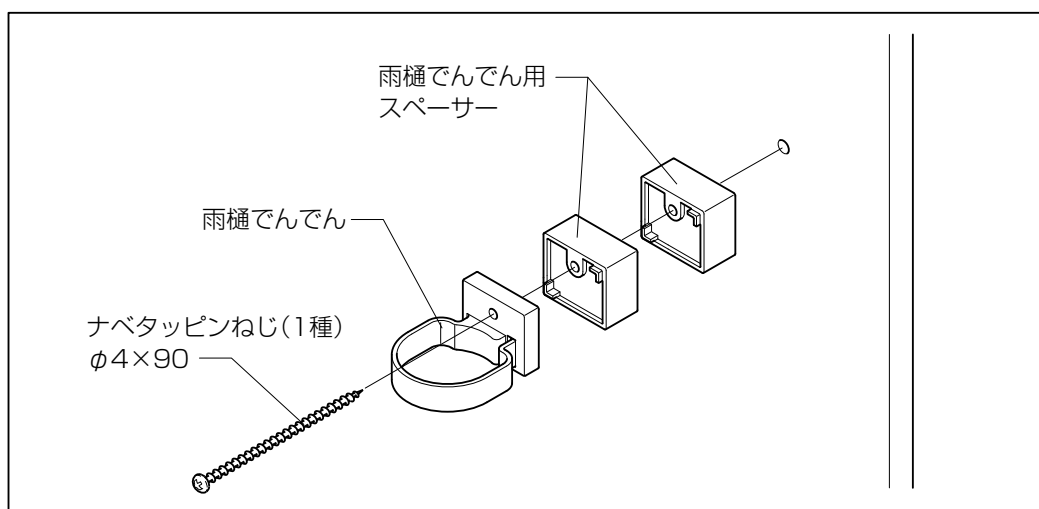
●施工上について

- ・施工する前にサイディング厚及び通気層厚を調査して、ねじのかかりが12mm以上になることを確かめてください。

■部品一覧表

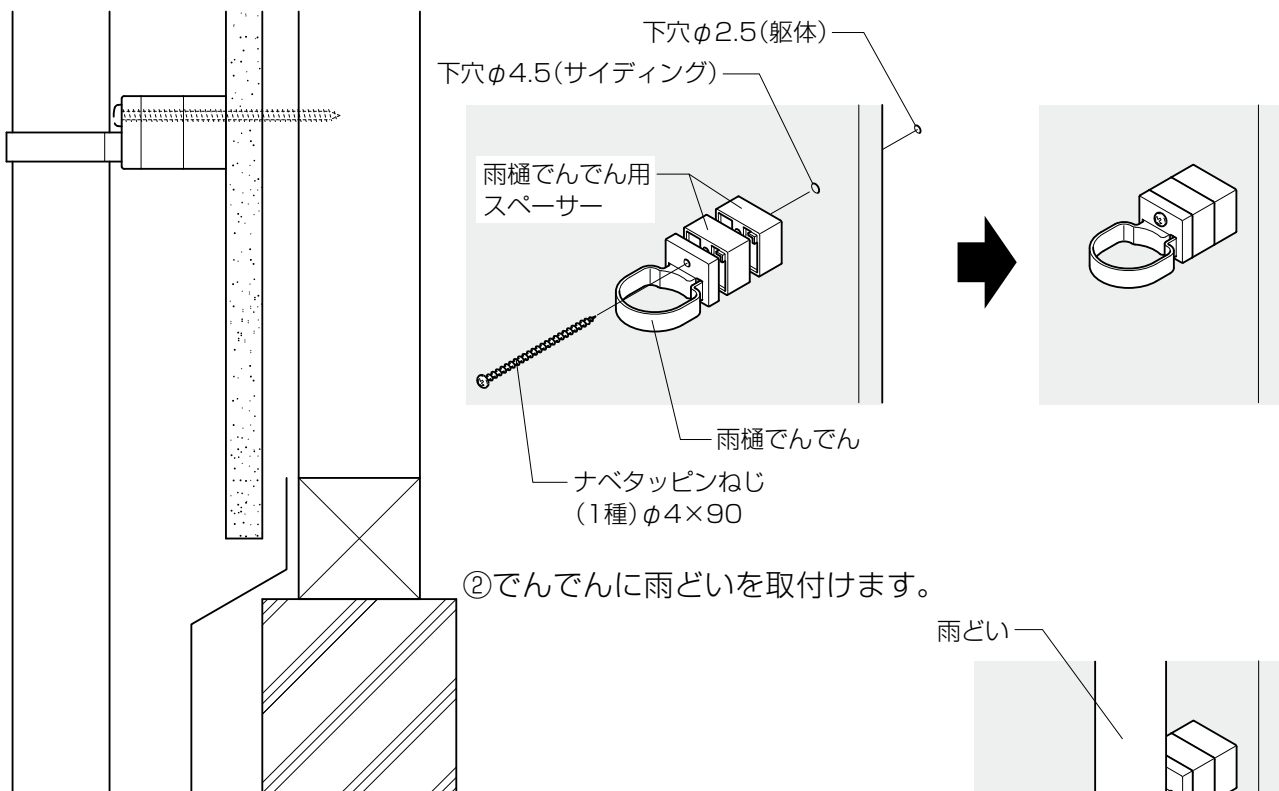
φ45雨樋でんでん用 スペーサーセット	 φ45雨樋でんでん用 スペーサー 8個	 ナベタッピンねじ (1種)φ4×90 4本
φ40雨樋でんでん用 スペーサーセット	 φ40雨樋でんでん用 スペーサー 8個	 ナベタッピンねじ (1種)φ4×90 4本

■構成図

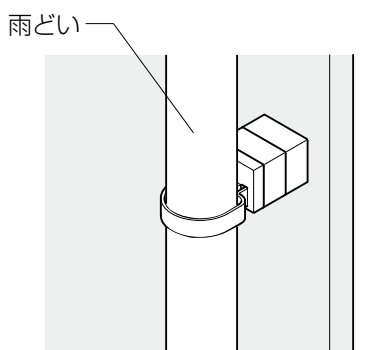


■取付け順序

- ①でんでんを取付ける位置に合わせて雨樋でんでん用スペーサーを取付けます。
※サイディングにはφ4.5、躯体(柱・間柱)にはφ2.5の下穴をそれぞれあけてください。
※現場での高さ調整はでんでんスペーサー(高さ17.5mm)を1段・2段と使い分けてください。

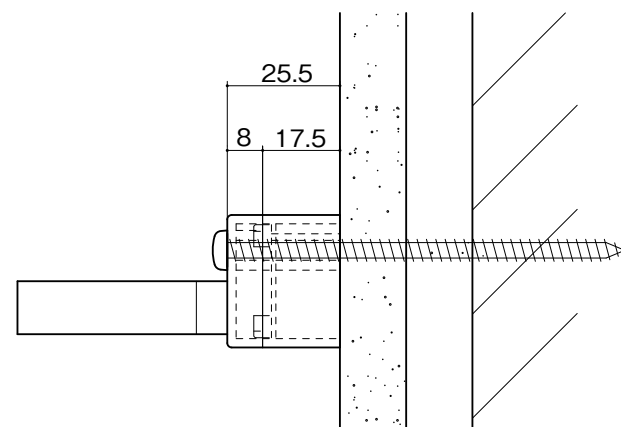


②でんでんに雨どいを取付けます。



■納まり参考図

●1段納まり



●2段納まり

