



LIXIL 壁付け物干し/収納式物干し

取扱い説明書

※この取扱い説明書は必ずお施主様へお渡しください。

●本説明書に使われているマークには以下のような意味があります。

▲注意 …取扱いを誤った場合に、使用者などが中程度の傷害・軽傷を負う危険または物的損害の発生が想定されます。
冒頭に記載していますので、必ずお読みください。

▲注意

■製品破損による人への被害・物的損害が想定されますので、下記事項をお守りください。

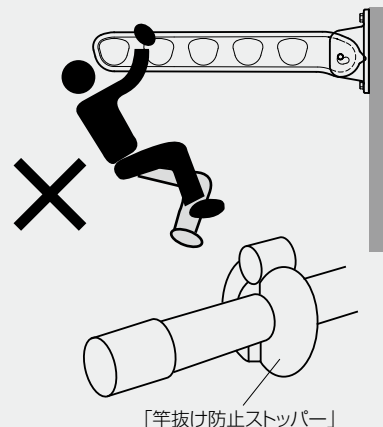
●竿にぶら下がらないでください。

商品が破損しケガをするおそれがあります。

●竿の脱落防止のため、必ず市販の竿抜け防止ストッパーをご使用ください。

強風時に竿がはずれて落下しケガにつながるおそれがあります。

※ストッパーの取り付けは市販品の指示に従って下さい。



「竿抜け防止ストッパー」

■使用上のお願い

●必ず物干し竿をご利用ください。ロープを使用しますと竿掛けに横方向の力が掛かり、故障や破損の原因になります。

●洗濯物などの総重量は50kg以下としてください。商品が破損するおそれがあります。



■ご使用方法

●アームの角度調節・収納方法（右図参照）

- ・角度調整の際は、角度ごとに固定された事を確認してください。
- ・アームを下げる時は前方斜め上に持ち上げて作動してください。
- ・作動時は指はさみなどに注意してください。

ご使用なさらない場合は収納してください。人の通行の妨げにならないようにしてください。

※以下説明は収納式物干しのご使用方法になります。

●スライドポールの高さ調整方法（上げ・下げ）

- ・スライドポールの調整は必ず片方ずつ、両手で行なってください。

▲スライドポールの上げ方

ポールを持って上方向へスライドしてください。（4段階に調整できます。）カチッと音がして、所定位置でロックがかかります。

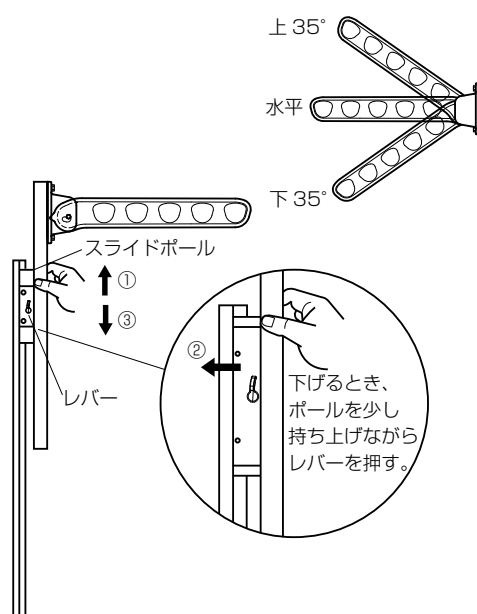
▼スライドポールの下げ方

- ①ポールを少し持ち上げる。
- ②レバーを押してロックを解除する。
- ③ポールを支えながら、下方へゆっくりスライドしてください。
- ④レバーを離して所定の位置でロックしてください。

※ロック状態でレバーを無理に引かないでください。

破損のおそれがあります。

竿を通したまま操作できます。



■お手入れ方法

- ・やわらかい布でから拭きしてください。
- ・汚れのひどい場合には薄めた中性洗剤を使用し、水拭き・から拭きをしてください。（シンナー・ベンジン・たわし・金属ブラシなどは使用しないでください。）

●当社は、当社商品のユーザー様および流通業者様等の個人情報を商品納入に当たって取得し、将来にわたる品質保証、メンテナンスその他目的のために利用いたします。

当社の個人情報の取り扱いについて詳しくは当社ホームページの「プライバシーポリシー」をご覧ください。