

- このたびは、当社製品をお買いあげいただきましてまことにありがとうございます。
- この取付説明書に示した表示記号の内容は、製品を安全に正しく施工していただき、施主様等の危害や損害を未然に防止するためのものです。  
表示記号の内容を良く理解したうえで、本書の内容（指示）にしたがってください。
- この取付説明書では、次のような記号を使用しています。

## 安全に関する記号 記号の意味

**警告**

●取扱いを誤った場合に、使用者が死亡または重傷を負うおそれのある内容を示しています。

**注意**

●取扱いを誤った場合に、使用者が中・軽傷を負うおそれのある内容、または物的損害のおそれがある内容を示しています。

## 一般情報に関する記号

**ポイント**

- 取付手順で、特に注意して作業をしていただきたいことを示しています。
- 守っていただかないと組付けができない内容、または製品全体に後々不具合が発生するおそれのある内容を示しています。

※

- 取付説明の内容全体（個々の説明枠）にかかる注意事項を示しています。
- 取付説明の内容に制限がある場合の条件を示しています。

**補足**

●説明の内容で知っておくと便利なことを示しています。

※製品破損、倒壊による人への危害・物的損害が想定されますので、下記事項をお守りください。

## ＜施工の前に＞

**注意**

- 製品の施工には、危険を伴う場合がありますので、必ず専門の工事業者による施工をお願いします。
- 電気配線工事は「電気工事業法」・「電気工事士法」・「労働安全衛生規則」および「電気設備技術基準」にしたがってください。

**ポイント**

- 正しく施工、組付けをするために、施工前に必ず取付説明書をお読みください。
- 製品の施工については、必ず取付説明書にしたがってください。

## ＜施工上のご注意＞

**注意**

- 製品の強度低下、またはケガの原因になりますので、ボルト、ネジは弊社純正品の規定本数を使い、下記の推奨締付けトルクで固定した後にゆるみがないか確認してください。
  - ・φ4ネジ：1.5N・m ± 0.5N・m (15±5kgf・cm)
- アルミ製品が亜鉛、ステンレス以外の金属と接触する場合は、絶縁処理をしてください。
- 製品の改造や、指定箇所以外の穴加工はしないでください。

**ポイント**

- 施工工事にあたっては、安全に施工を行なってください。
  - ・作業服および保護具（保護帽、安全帯、眼、手、足の保護具）を正しく使用してください。
  - ・作業場所の整理整頓を行なうとともに、安全確保を行なってください。  
特に高所作業での安全確保、倒壊防止、照明による照度の確保など。
  - ・器具、工具、保護具などの機能を確認し、使用してください。

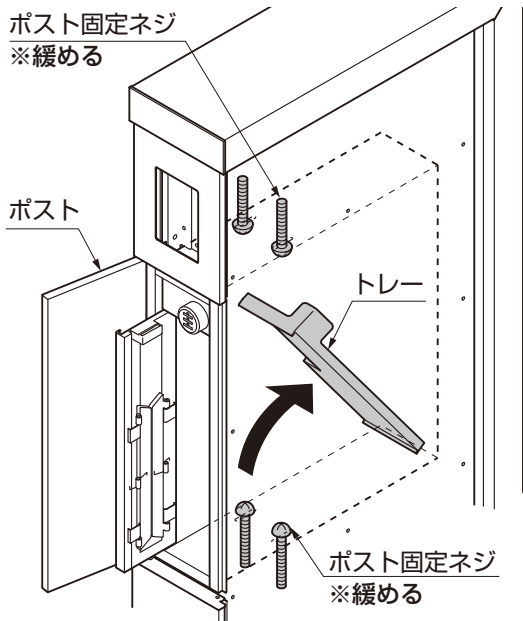
# 1. インターホン配線施工

## ポイント

●テグランネオ本体施工後に取付ける場合は、本書と「テグランネオ 本体編 取付説明書 (B084)」に記載の梱包明細を必ずお読みの上、必要な部品を用意してから取付けてください。

## 1-1 アクリルパネルなしの場合

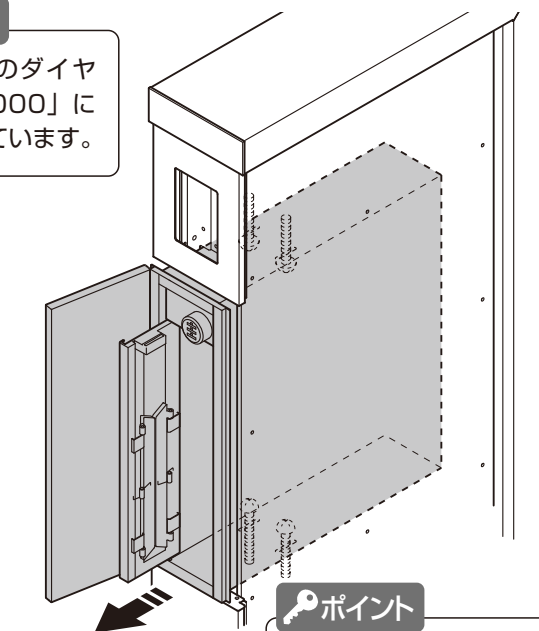
### (1) 取付け前の準備 (ポストの移動)



- ①ポストのトレーを持ち上げてください。
- ②ポスト固定ネジを緩めてください。
- ③ポストを手前に引き出してください。

## 補足

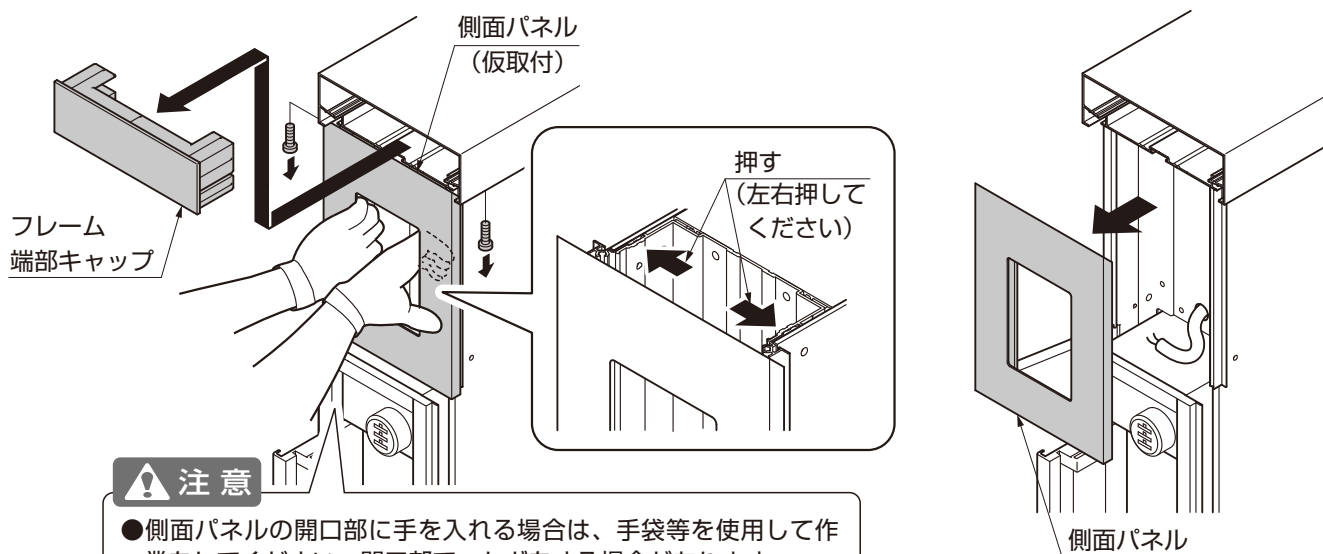
●初期状態のダイヤル錠は「000」に設定されています。



## ポイント

●少し力を入れて引き出してください。

### (2) 側面パネルの取外し

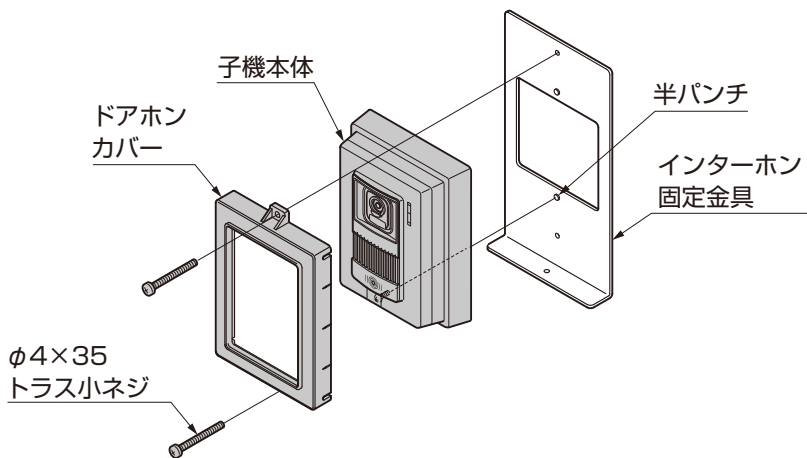


## 注意

●側面パネルの開口部に手を入れる場合は、手袋等を使用して作業をしてください。開口部で、ケガをする場合があります。

- ①フレーム端部キャップを取外してください。
- ②仮取付した側面パネルの開口部に手を入れて本体の柱の内側を外側に押してください。
- ③柱の内側を押しながら、側面パネルを本体から取外してください。

### (3) インターホンの組立て



①子機本体とドアホンカバーをインターホン固定金具に「φ4×35トラス小ネジ」で固定してください。

#### 補足

- 配線の詳細はインターホン子機の取付説明書を参照してください。
- ドアホン固定金具の半パンチの位置を子機本体の穴に合わせ位置を決めてください。
- インターホン取付けの前にカメラ位置を調整してください。

### (4) 側面パネルの取付け

#### ポイント

- W20タイルフレーム仕様の場合も取付け方は同じです。

側面パネル  
(タイルフレーム用)

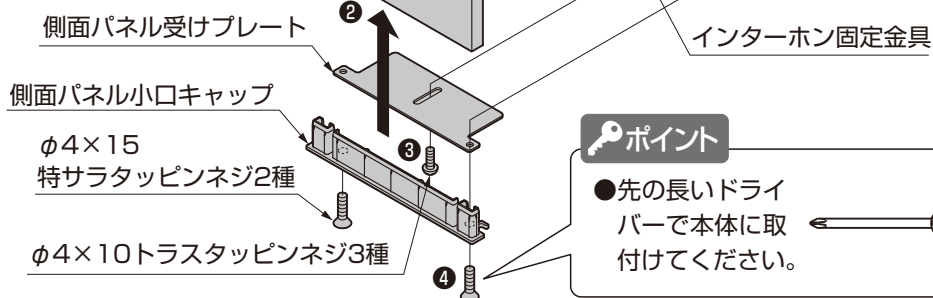
#### 補足

- インターホンを前面へ押付けながら固定してください。

側面パネル  
(インターホン内蔵用)

#### 補足

- インターホンが開口部の中心にくるように組付けてください。



#### ポイント

- 先の長いドライバーで本体に取付けてください。

- ①側面パネルの開口部にインターホンを組付けてください。
- ②側面パネル小口キャップを側面パネルに差込んでください。
- ③側面パネル受けプレートを側面パネル小口キャップと側面パネルの間に差込み、「φ4×10トラスタッピンネジ3種」でインターホン固定金具に取付けてください。
- ④インターホン、側面パネル小口キャップ、側面パネルを本体に「φ4×15特サラタッピンネジ2種」で取付けてください。
- ⑤引き出したポストを元の位置に戻して、緩めたネジを締めてください。
- ⑥フレーム端部キャップを取付けてください。

#### ポイント

- ポストの緩めたネジを締める際は、下側のネジを締めてから上側のネジを締めてください。

# 1. (つづき)

## 1-2 アクリルパネルありの場合

### (1) 取付け前の準備 (ポストの移動)

ポスト固定ネジ  
※緩める

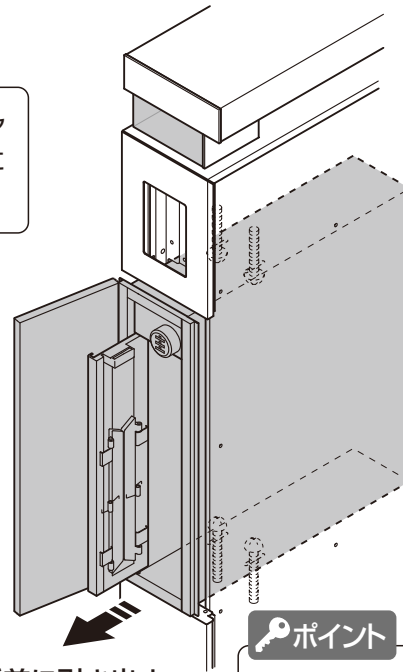
ポスト

トレー

ポスト固定ネジ  
※緩める

 補足

●初期状態のダイヤル錠は「000」に設定されています。



手前に引き出す

 ポイント

●少し力を入れて引き出してください。

- ①ポストのトレーを持ち上げてください。
- ②ポスト固定ネジを緩めてください。
- ③ポストを手前に引き出してください。

### (2) 側面パネルの取外し

側面パネル  
(仮取付)

 ポイント

●ベースカバー接続キャップを壊さないようにしてください。

ベースカバー  
接続キャップ

押す  
(左右押して  
ください)

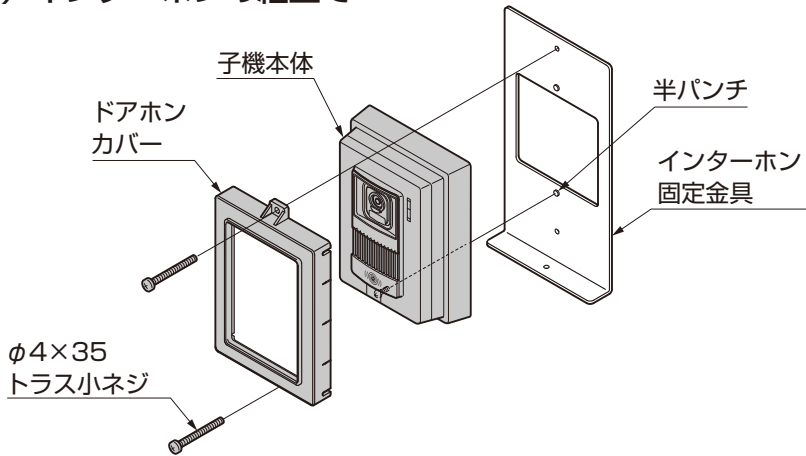
側面パネル

 注意

●側面パネルの開口部に手を入れる場合は、手袋等を使用して作業をしてください。開口部で、ケガをする場合があります。

- ①仮取付した側面パネルの開口部に手を入れて本体の柱の内側を外側に押してください。
- ②柱の内側を押しながら、側面パネルを本体から取外してください。  
(一緒にベースカバー接続キャップも取外します。)

### (3) インターホンの組立て



①子機本体とドアホンカバーをインターホン固定金具に「φ4×35トラス小ネジ」で固定してください。

#### 補足

- 配線の詳細はインターホン子機の取付説明書を参照してください。
- ドアホン固定金具の半パンチの位置を子機本体の穴に合わせ位置を決めてください。
- インターホン取付けの前にカメラ位置を調整してください。

### (4) 側面パネルの取付け

#### ポイント

- W20タイルフレーム仕様の場合も取付け方は同じです。

側面パネル  
(タイルフレーム用)

#### 補足

- インターホンを前面へ押付けながら固定してください。

#### 補足

- インターホンが開口部の中心にくるように組付けてください。

側面パネル  
(インターホン内蔵用)

側面パネル受けプレート

側面パネル小口キャップ

φ4×15  
特サラタッピンネジ2種

φ4×10トラスタッピンネジ3種

#### ポイント

- 先の長いドライバーで本体に取付けてください。



- ①側面パネルの開口部にインターホンを組付けてください。
- ②側面パネル小口キャップとベースカバー接続キャップを側面パネルに差込んでください。
- ③側面パネル受けプレートを側面パネル小口キャップと側面パネルの間に差込み、「φ4×10トラスタッピンネジ3種」でインターホン固定金具に取付けてください。
- ④インターホン、側面パネル小口キャップ、側面パネルを本体に「φ4×15特サラタッピンネジ2種」で取付けてください。
- ⑤引き出したポストを元の位置に戻して、緩めたネジを締めてください。

#### ポイント

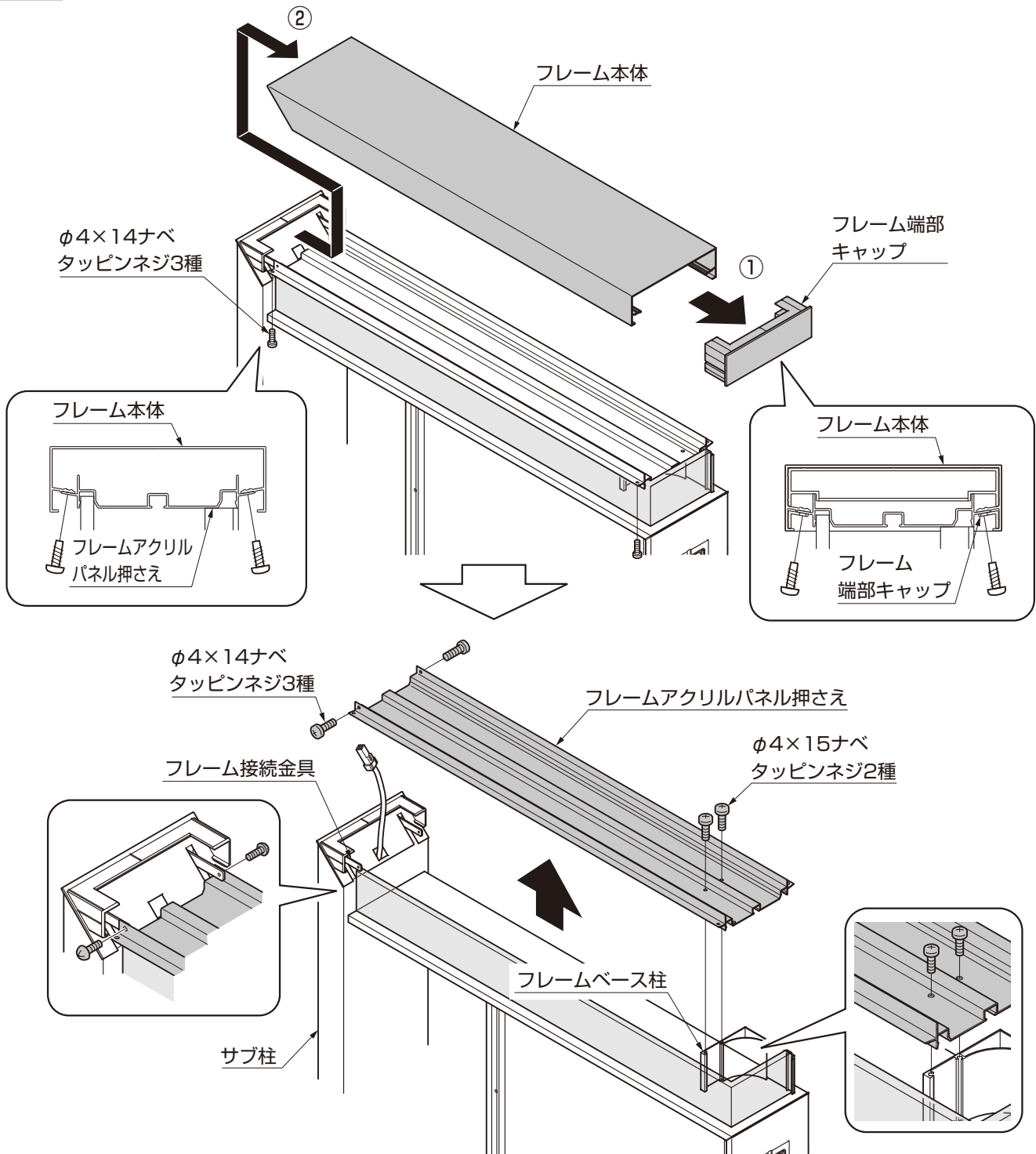
- ポストの緩めたネジを締める際は、下側のネジを締めてから上側のネジを締めてください。

## 2. LED照明配線工事

### ポイント

●テグランネオ本体施工後に取付ける場合は、本書と「テグランネオ 本体編 取付説明書 (B084)」に記載の梱包明細を必ずお読みの上、必要な部品を用意してから取付けてください。

### 2-1 部材の取外し



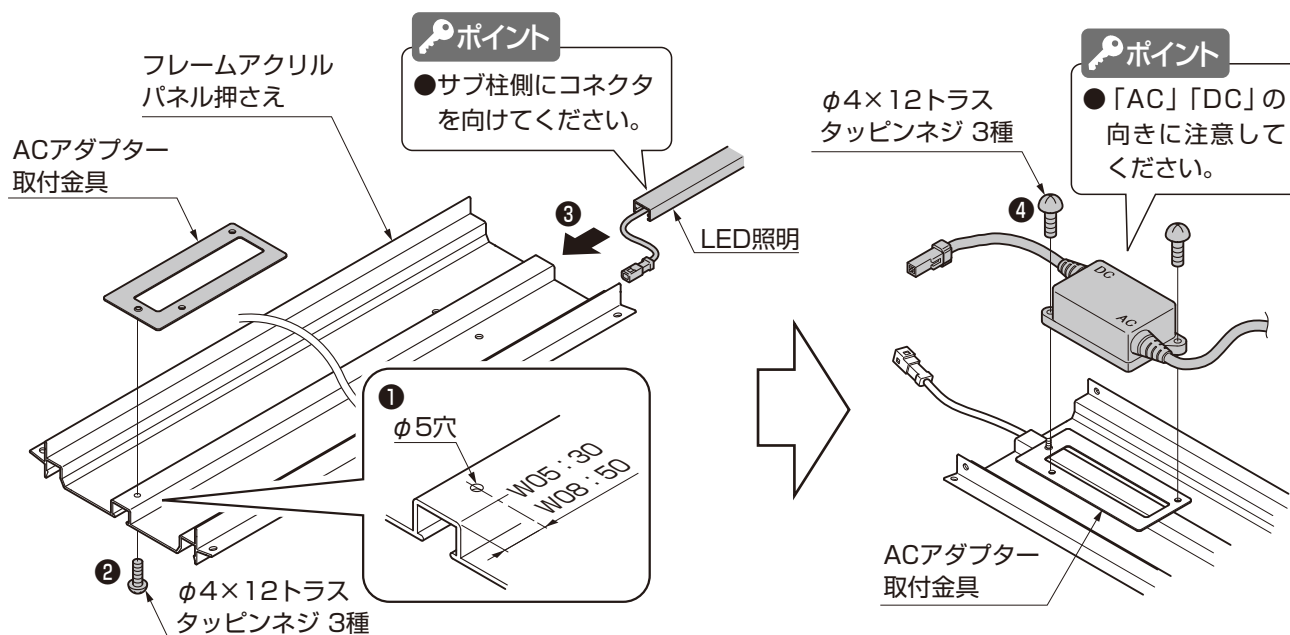
- ① フレーム端部キャップを取外してください。
- ② フレーム本体を取外してください。
- ③ フレーム亚克力パネル押さえを取外してください。

## 2-2 ACアダプターを使用する場合

### (1) LED照明の取付け

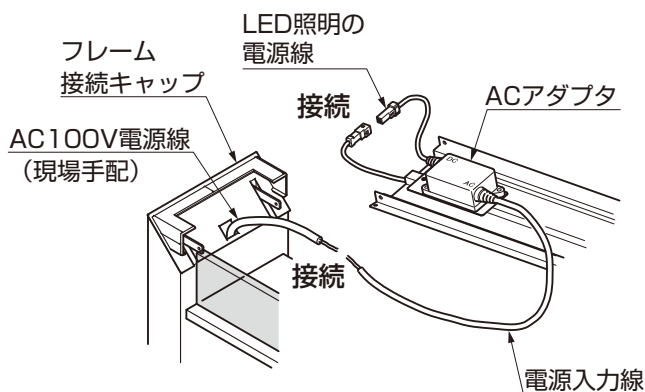
#### ⚠ 注意

●取付けの際は安全の為、必ず電源を切ってください。通電状態で行なうと感電の原因になります。



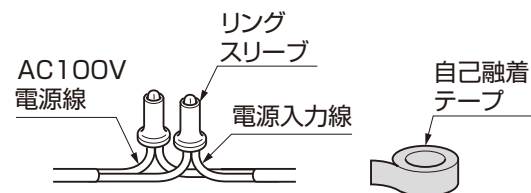
- ①フレーム亚克力パネル押さえにφ5の下穴加工を行なってください。
- ②ACアダプター取付金具をフレーム亚克力パネル押さえに「φ4×12トラスタッピンネジ 3種」で取付けてください。
- ③LED照明をフレーム亚克力パネル押さえに挿入してください。
- ④ACアダプターをACアダプター取付金具に「φ4×12トラスタッピンネジ 3種」で取付けてください。

### (2) 配線接続



#### ⚠ 警告

●配線接続部はリングスリーブで確実にを行い、自己融着テープなどで防水テーピングを施してください。不完全な場合、絶縁不良による火災・感電の原因になります。



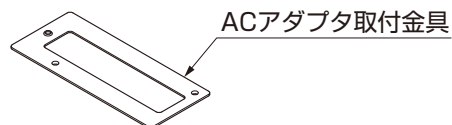
- ①ACアダプターの電源線とAC100V電源線を接続してください。
- ②ACアダプターのコネクタとLED照明のコネクタを接続してください。
- ③フレーム亚克力パネル押さえを元の位置に合わせて、取外したネジで取付けてください。
- ④フレーム本体とフレーム端部キャップを取外したネジで取付けてください。

## 2. (つづき)

### 2-3 トランス電源ユニット屋外用を使用する場合

#### ポイント

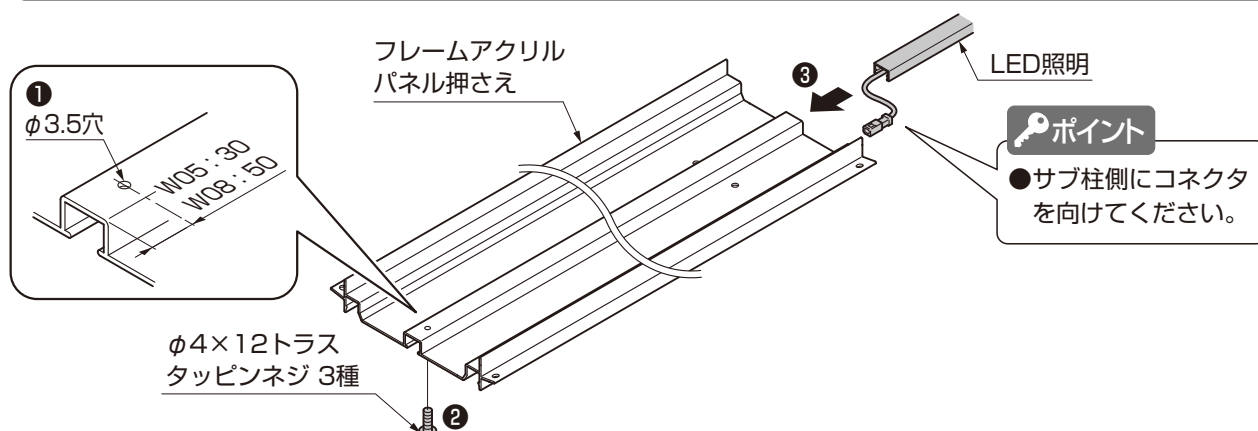
- トランス電源ユニット（屋外用）を使用する場合、LED照明に同梱のACアダプタ取付金具は使用しません。



#### (1) LED照明の取付け

##### 注意

- 取付けの際は安全の為、必ず電源を切ってください。通電状態で行なうと感電の原因になります。

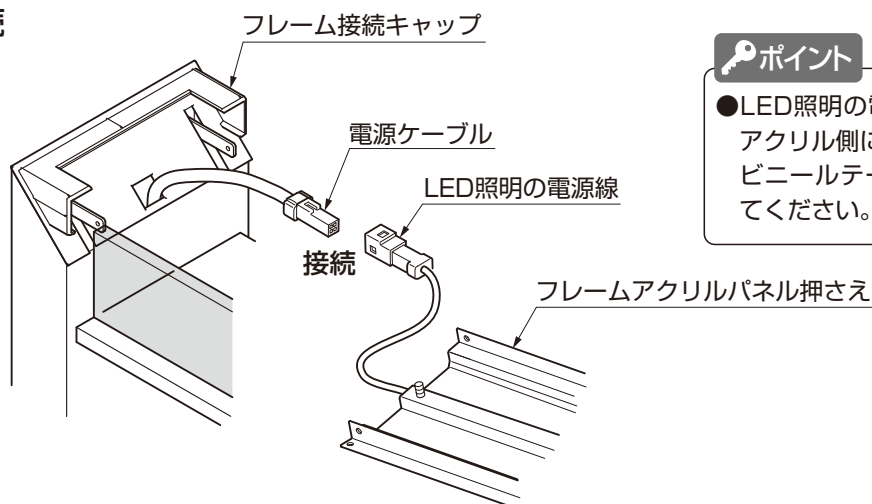


#### ポイント

- サブ柱側にコネクタを向けてください。

- ① フレームアクリルパネル押さえにφ3.5の下穴加工を行なってください。
- ② φ3.5の加工穴に「φ4×12トラスタッピンネジ3種」を取付けてください。
- ③ LED照明をフレームアクリルパネル押さえに挿入してください。

#### (2) 配線接続



#### ポイント

- LED照明の電源線を配線後、アクリル側に垂れないように、ビニールテープなどで固定してください。

- ① LED照明の電源線と電源ケーブルを接続してください。
- ② フレームアクリルパネル押さえを元の位置に合わせて、取外したネジで取付けてください。
- ③ フレーム本体とフレーム端部キャップを取外したネジで取付けてください。

取説コード

**B088**

JZZ630413  
201502A\_1039