



IXIL テグランネオ



ステンレスサイン・SUS切り文字サイン 取付説明書

- このたびは、当社製品をお買いあげいただきましてまことにありがとうございます。
- この取付説明書に示した表示記号の内容は、製品を安全に正しく施工していただき、施主様等の危害や損害を未然に防止するためのものです。
表示記号の内容を良く理解したうえで、本書の内容（指示）にしたがってください。
- この取付説明書では、次のような記号を使用しています。

安全に関する記号 記号の意味

-  **警告** ●取扱いを誤った場合に、使用者が死亡または重傷を負うおそれのある内容を示しています。
-  **注意** ●取扱いを誤った場合に、使用者が中・軽傷を負うおそれのある内容、または物的損害のおそれがある内容を示しています。

一般情報に関する記号

-  **ポイント**
 - 取付手順で、特に注意して作業をしていただきたいことを示しています。
 - 守っていただかないと組付けができない内容、または製品全体に後々不具合が発生するおそれのある内容を示しています。
- ※
 - 取付説明の内容全体（個々の説明枠）にかかる注意事項を示しています。
 - 取付説明の内容に制限がある場合の条件を示しています。
-  **補足** ●説明の内容で知っておくと便利なことを示しています。

※製品破損、倒壊による人への危害・物的損害が想定されますので、下記事項をお守りください。

<施工の前に>

注意

- 製品の施工には、危険を伴う場合がありますので、必ず専門の工事業者による施工をお願いします。
- ボルト、ネジは弊社純正品の規定本数を使い、下記締付けトルクで固定した後にゆるみがないか確認してください。
<推奨トルク> φ4ネジ、M4ネジ：1.5N・m±0.5N・m（15±5kg・cm）

ポイント

- 正しく施工、組付けをするために、施工前に必ず取付説明書をお読みください。
- 製品の施工については、必ず取付説明書にしたがってください。
- 指定寸法は必ず守ってください。
- 梱包明細表で必要な部材、部品が揃っているか確認してください。

<施工上のご注意>

注意

- ボルト、ネジは弊社純正品の規定本数を確実に締付け、固定してください。強度低下の原因になります。
- 製品の改造は絶対にしないでください。強度低下またはケガの原因になります。

ポイント

- 取付説明書の順序通りに組付けてください。製品の強度など、機能が低下する場合があります。



<施工上のご注意 つづき>

ポイント

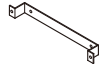


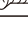
- 施工工事にあたっては、安全に施工を行なってください。
 - ・作業服および保護具（保護帽、安全帯、眼、耳、手、足の保護具）を正しく使用してください。
 - ・作業場所の整理整頓を行なうとともに、安全確保を行なってください。
特に高所作業での安全確保、倒壊防止、照明による照度の確保など。
 - ・器具、工具、保護具などの機能を確認し、使用してください。
- 施工中についた汚れは取除いてください。

■梱包明細表

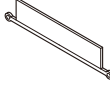



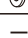
【1】ステンレスサイン（標準フレーム用）

名 称	略 図	員 数
フレーム ステンレスサイン		1
ネームシールシート		1 (※)
【1-1】六角ナット		2
取付説明書〈B089〉	—	1

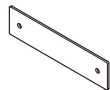


【3】タイルフレーム取付部品

名 称	略 図	員 数
タイルフレーム ステンレスサイン取付金具		1
【3-1】M4六角ナット		2
【3-2】M4×10十字穴付六角ボルト		2
【3-3】φ4×12サラタッピンネジ3種		2

【2】SUS切り文字サイン

名 称	略 図	員 数
SUS切り文字サイン		1
【2-1】化粧ネジ		2
【2-2】φ4×16ナベ小ネジ (SW+PW)		2
【2-3】SUSスペーサー		2
【2-4】シリコンワッシャー		2
取付説明書〈B089〉	—	1

【4】ステンレスサイン（タイルフレーム用）

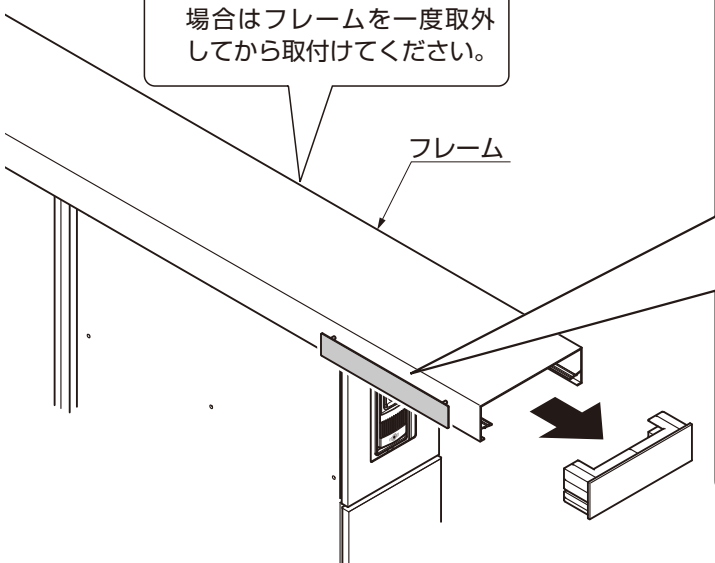
名 称	略 図	員 数
タイルフレーム ステンレスサイン		1
ネームシールシート		1 (※)
【4-1】化粧ネジ		2
取付説明書〈B089〉	—	1

※ステンレスサイン（標準フレーム用、タイルフレーム用）の「イージーオーダー特注」の場合、ネームシールは入っていません。

1. ステンレスサイン (標準フレーム) の取付け

ポイント

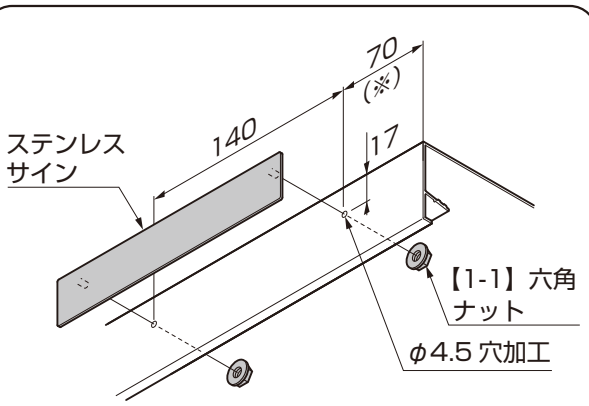
- テグランネオを施工済みの場合はフレームを一度取外してから取付けてください。



①フレームにφ4.5の穴をあけてください。
②ステンレスサインをフレームに【1-1】で取付けてください。

ポイント

- 任意の位置で取付ける場合、(※)寸法を70mm以上あげてください。

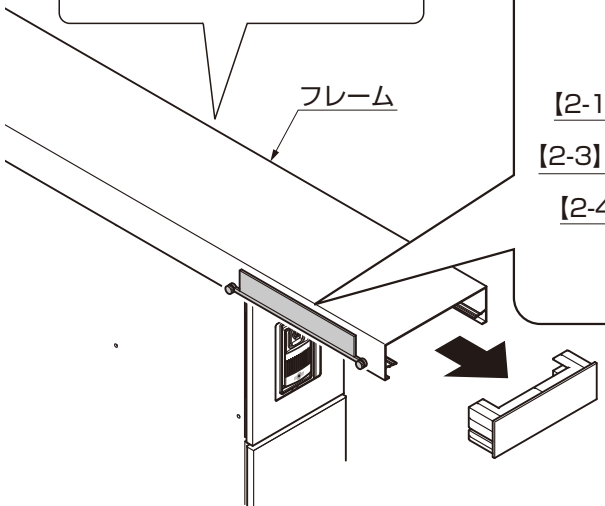


①フレームにφ4.5の穴をあけてください。
②ステンレスサインをフレームに【1-1】で取付けてください。

2. SUS切り文字サインの取付け

ポイント

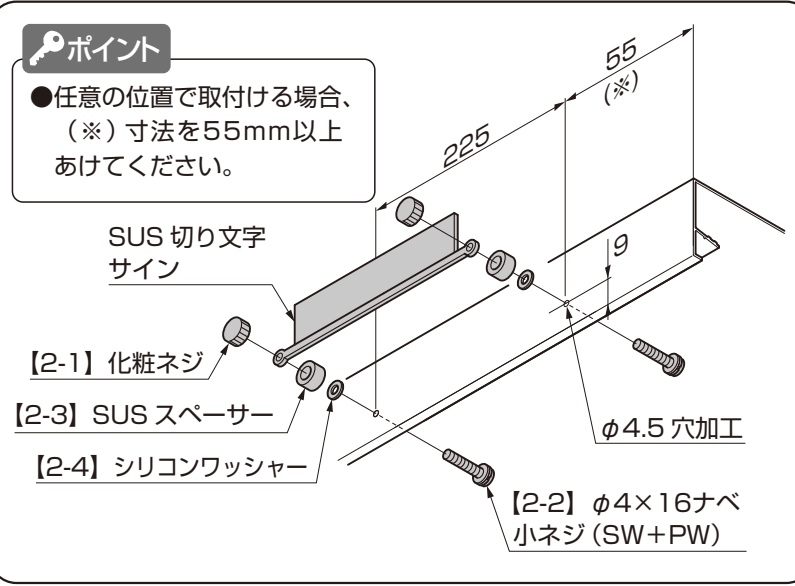
- テグランネオを施工済みの場合はフレームを一度取外してから取付けてください。



①フレームにφ4.5の穴をあけてください。
②SUS切り文字サインをフレームに【2-1】、【2-2】、【2-3】、【2-4】で取付けてください。

ポイント

- 任意の位置で取付ける場合、(※)寸法を55mm以上あげてください。

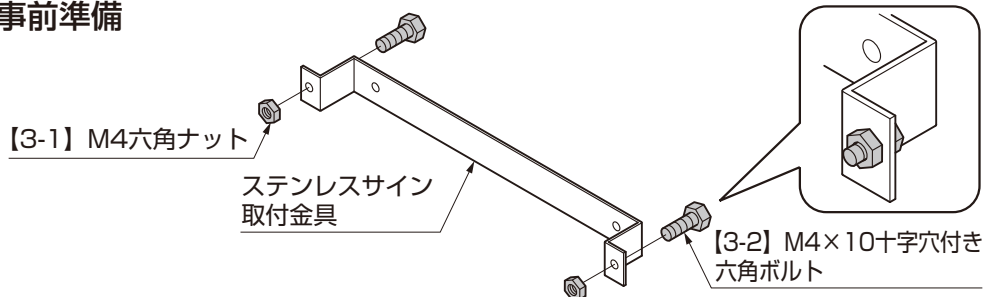


①フレームにφ4.5の穴をあけてください。
②SUS切り文字サインをフレームに【2-1】、【2-2】、【2-3】、【2-4】で取付けてください。

3.ステンレスサイン(タイルフレーム)の取付け

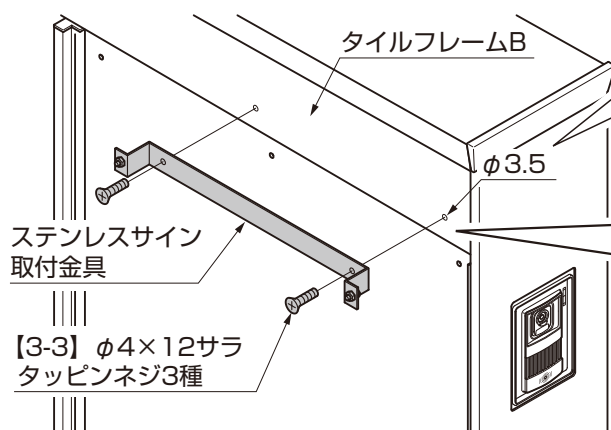
3-1 ステンレスサイン取付金具の取付け ※タイルを張付ける前に作業をしてください。

(1) 事前準備



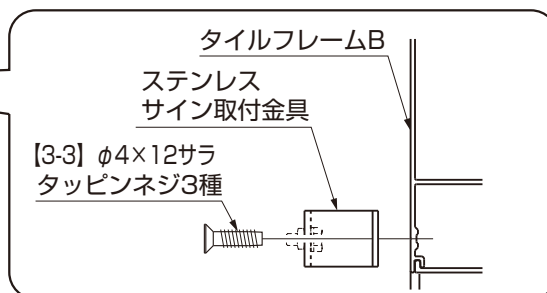
①ステンレスサイン取付金具に【3-1】、【3-2】を取付けてください。

(2) 取付け



ポイント

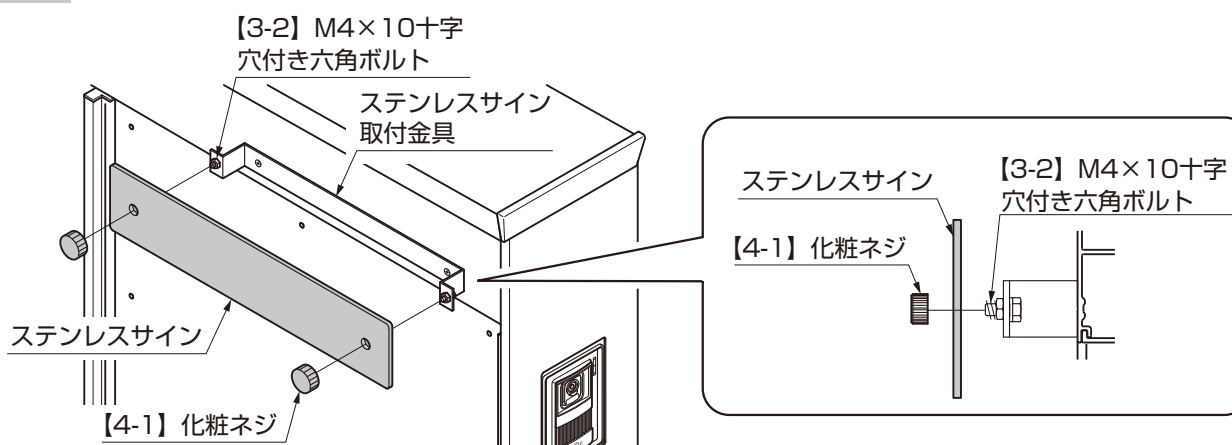
- 穴加工寸法については、「テグランネオ 本体編 取付説明書(B084)」を参照してください。
- タイルの種類により取付ける寸法が異なります。



①取付ける寸法を出した後、タイルフレームBにφ3.5の穴加工を行なってください。

②ステンレスサイン取付金具をタイルフレームBに【3-3】で取付けてください。

3-2 ステンレスサインの取付け ※タイルを張付けた後に作業をしてください。



①ステンレスサインを【3-2】に【4-1】で取付けてください。

取説コード

B089

JZZ630476
201502A_1039