

- このたびは、当社製品をお買いあげいただきましてまことにありがとうございます。
- この取付説明書に示した表示記号の内容は、製品を安全に正しく施工していただき、施主様等の危害や損害を未然に防止するためのものです。
表示記号の内容を良く理解したうえで、本書の内容（指示）にしたがってください。
- この取付説明書では、次のような記号を使用しています。

安全に関する記号 記号の意味

**警告**

- 取扱いを誤った場合に、使用者が死亡または重傷を負うおそれのある内容を示しています。

**注意**

- 取扱いを誤った場合に、使用者が中・軽傷を負うおそれのある内容、または物的損害のおそれがある内容を示しています。

一般情報に関する記号

**ポイント**

- 取付手順で、特に注意して作業をしていただきたいことを示しています。
- 守っていただかないと組付けができない内容、または製品全体に後々不具合が発生するおそれのある内容を示しています。

※

- 取付説明の内容全体（個々の説明枠）にかかる注意事項を示しています。
- 取付説明の内容に制限がある場合の条件を示しています。

**補足**

- 説明の内容で知っておくと便利なことを示しています。

※製品破損による人への危害・物的損害が想定されますので、下記事項をお守りください。

<施工の前に>

**注意**

- 製品の施工には、危険を伴う場合がありますので、必ず専門の工事業者による施工をお願いします。

**ポイント**

- 正しく施工、組付けをするために、施工前に必ず取付説明書をお読みください。
- 製品の施工については、必ず取付説明書にしたがってください。
- 前もって設置場所の確認を行なってください。
- 梱包明細表で必要な部材、部品が揃っているか確認してください。
- 施工終了後、取扱説明書はお施主様にお渡しください。

<施工上のご注意>

**注意**

- 腐食のおそれのある接着剤や化学製品を使用する場合は、製品と接触しないようにするか、接触する部分を完全に養生してください。
- 製品の改造は絶対にしないでください。
- 灯具カバーは取外さないでください。止水性能が低下し、故障・感電の原因になります。

**ポイント**

- 取付説明書の順序通りに組付けてください。製品の強度など、性能が低下する場合があります。

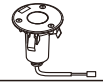
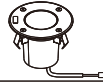
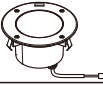
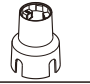
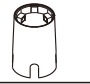
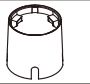
<電気配線工事について>

⚠ 注意

- DC12V以外では使用しないでください。過電圧を加えると火災・感電の原因になります。
- 別売りの当社製トランス電源ユニットと合わせて使用してください。
- 施工作业中は通電させないでください。故障・感電の原因になります。



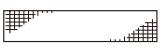
■梱包明細表

【1】 グランドライト

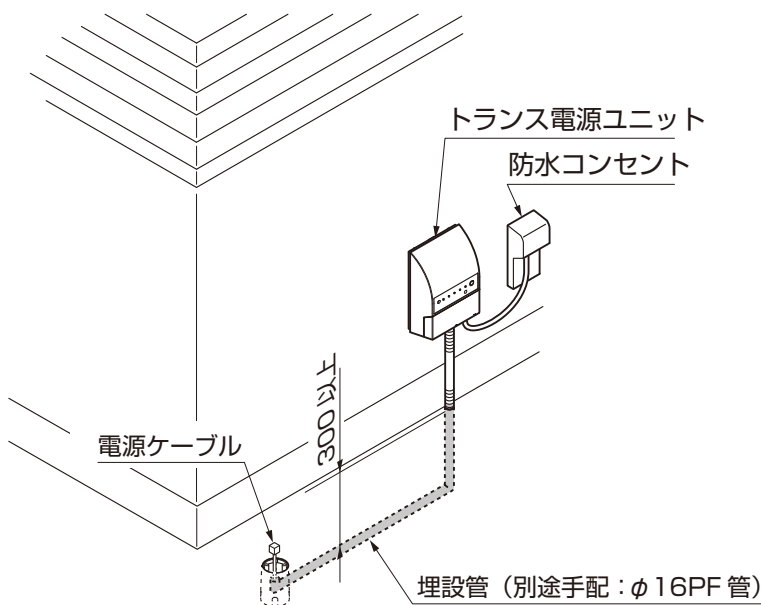
名 称	略 図	員 数		
		GND-G1型	GND-G2型	GND-G3型
GND-G1型 灯具		1	-	-
GND-G2型 灯具		-	1	-
GND-G3型 灯具		-	-	1
GND-G1型 埋込ベース		1	-	-
GND-G2型 埋込ベース		-	1	-
GND-G3型 埋込ベース		-	-	1
取付説明書 <Z540>	-	1	1	1
取扱説明書 <UZ282>	-	1	1	1

※灯具は埋込ベースにはめ込まれた状態で梱包されています。

【2】 埋込用防水パック

名 称	略 図	員 数
レジン袋		1
スペーサーネット		1
サンドペーパー		1

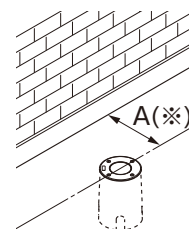
1. 配線と基礎工事



①配線配管をしてください。

🔑ポイント

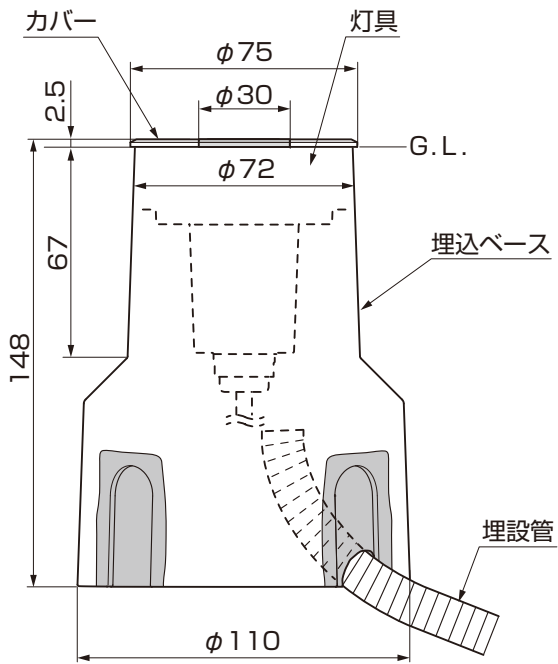
- 埋設管は必要な長さで切り落とし、水が侵入しないようにパテ埋めしてください。
- トランス電源ユニットの取付けについては、トランス電源ユニットに同梱されている取付説明書を参照してください。
- 壁面（門袖）等を照射する場合、壁面からの距離A(※)は下表を目安に設置してください。



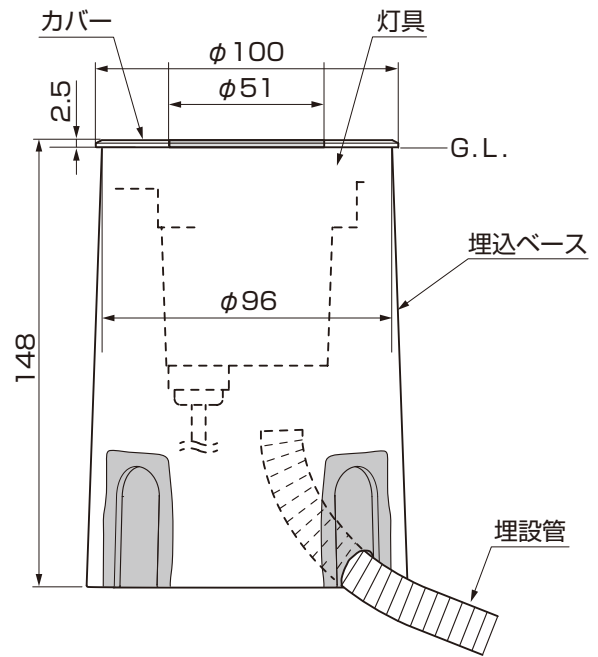
名 称	A [mm]
GND-G1型	100
GND-G2型	150
GND-G3型	150

2. 基本寸法と各部の名称

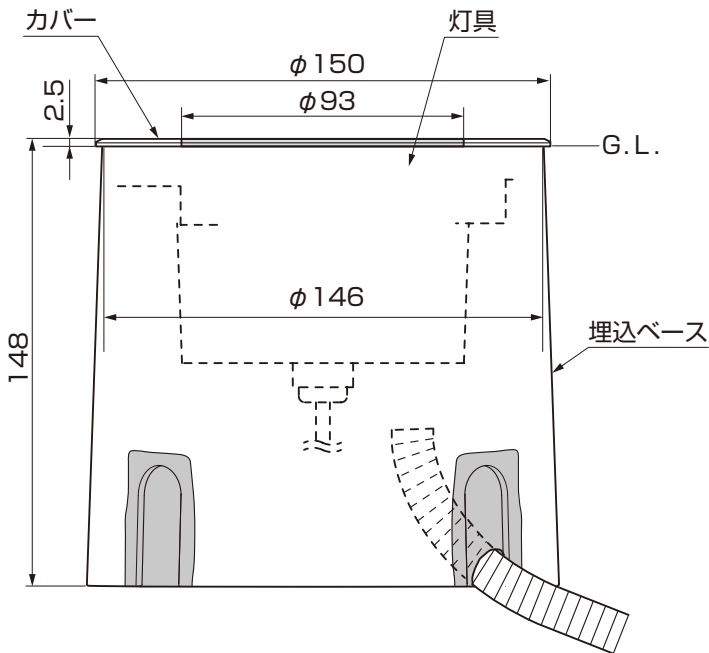
[GND-G1型]



[GND-G2型]

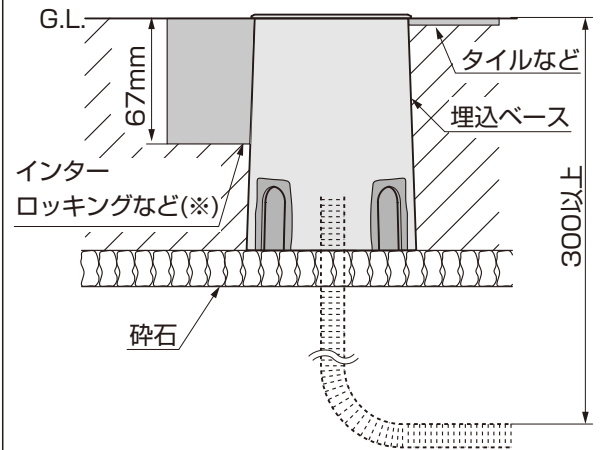


[GND-G3型]



ポイント

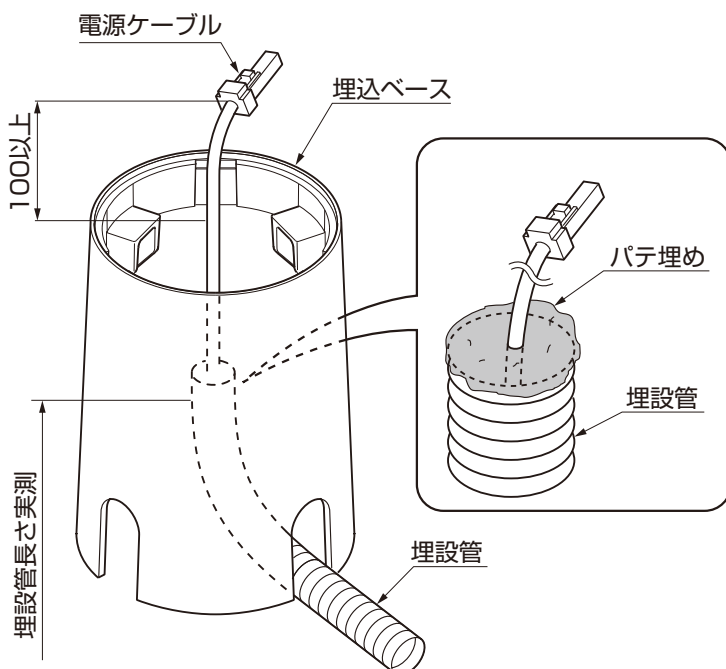
※図はGND-G2型を示します。



- インターロッキングなどを敷く場合は67mm以内のインターロッキングを使用してください。
(※GND-G1型のみ)
- 基礎を打設する場合は、必ず砕石を敷き詰めてください。
- 埋込ベースの上部がG.L.と同じ高さになるようにレベルを合わせてください。

3. グランドライトの設置 ※図はGND-G2型を示します。

3-1 埋設管末端処理



- ①埋設管の長さを現場実測して左図のような長さに切断してください。
- ②電源ケーブルは、結線や防水作業がしやすいように十分な長さを引出してください。
(目安：埋込ベース上部から100mm以上)
- ③埋設管の端部をパテ埋めしてください。

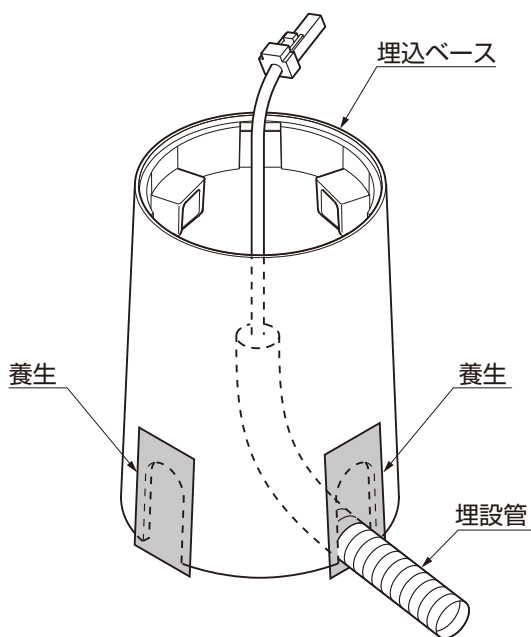
⚠ 注意



- 接続しないコネクタがある場合は、必ずコネクタ結線部を自己融着テープなどで防水処理をしてください。故障・感電の原因になります。

3-2 コンクリートの打設

(1) 養生



- ①コンクリートを打設する前に埋込ベースの横穴を養生してください。

(2) コンクリートの打設

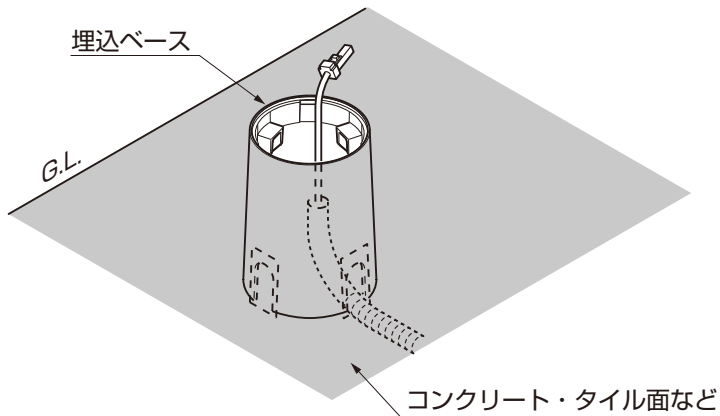


図3-1 単独設置の場合（コンクリートの打設）

①埋込ベースを取付け個所に設置して
コンクリートを打設してください。

ポイント

- 埋込ベースの上部がG.L.と同じ高さになるようにレベルを合わせてください。埋込ベースがG.L.面より低いと灯具が外れやすくなるおそれがあります。

ポイント

●複数灯設置する場合は、設置間隔に合わせて、分岐ケーブルおよび延長用ケーブルを別途手配し、接続してください。

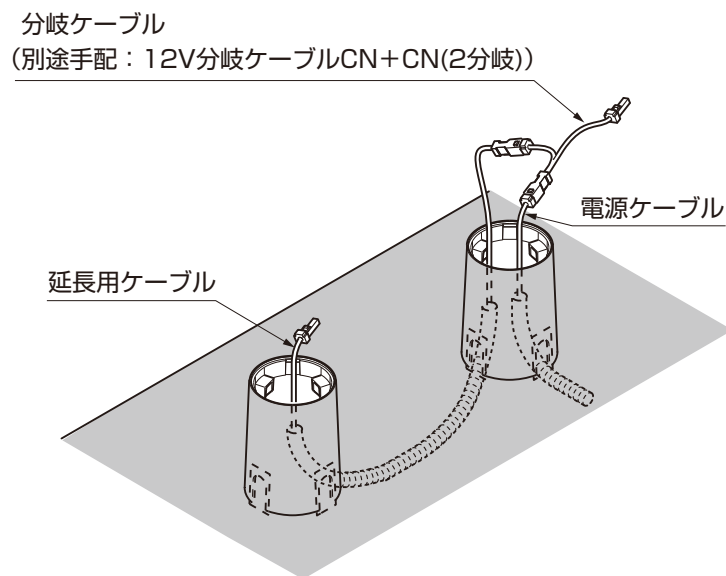
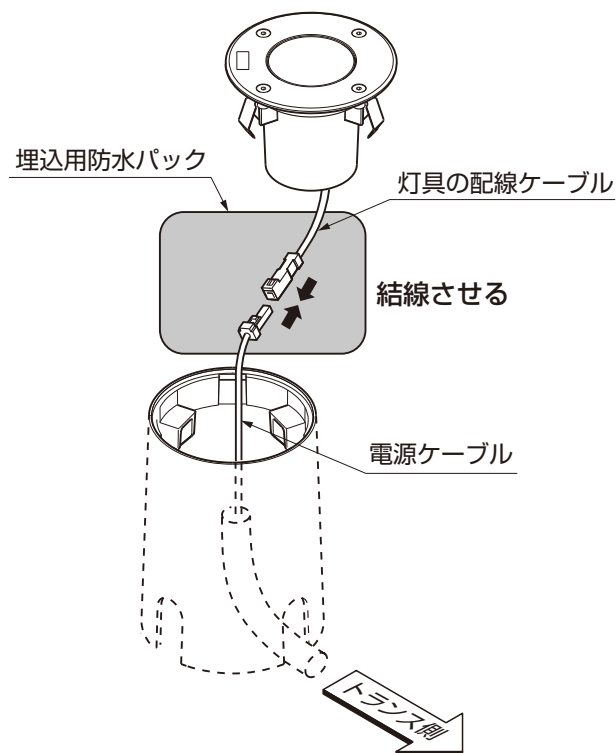


図3-2 複数灯設置の場合（コンクリートの打設）

3. グランドライトの設置 つづき

3-3 コネクタの防水処理

(1) コネクタの接続



① 灯具の配線ケーブルと電源ケーブルを結線してください。

② 埋込ベース内が水没する可能性がある場合は、P.7「(2) コネクタの防水処理」を参照して、コネクタ接続部分を埋込用防水パックで防水処理してください。

⚠ 注意

● 接続しないコネクタがある場合も、必ずコネクタ結線部を防水処理をしてください。故障・感電の原因になります。

図3-3 単独設置の場合（コネクタの接続）

🔑 ポイント

● 複数灯設置する場合は、図のように、分岐接続部分を埋込用防水パックで防水処理してください。

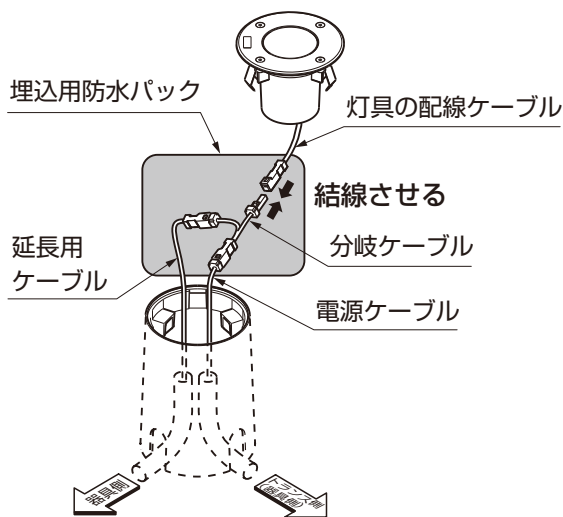


図3-4 複数灯設置の場合（コネクタの接続）

(2) コネクタの防水処理 ※埋込ベース内が水没する可能性がある場合の作業です。

ポイント

●埋込用防水バックはコネクタ接続部の防水処理部材です。十分な水ハケが確認できない環境でコネクタ接続部分が水没する可能性がある場合は必ず行なってください。

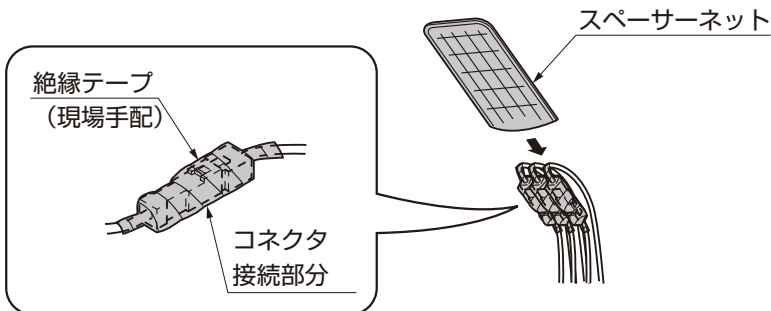


図3-5 3分岐の場合

- ①ケーブルの表面をサンドペーパーで削りコネクタ接続部分に絶縁テープ(現場手配)を2回以上巻いてください。(図3-5参照)
- ②全てのコネクタ接続部分をスペーサーネットに入れてください。(図3-5参照)

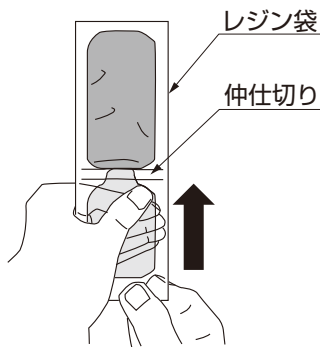


図3-6

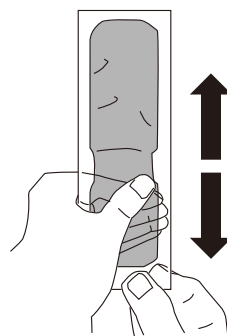


図3-7

- ③レジン袋を端から巻き上げ、内部の樹脂を押し出して伸仕切り部を貫通させてください。(図3-6参照)

ポイント

●伸仕切り部分がはがれやすくなるように指でもんでください。

- ④指でレジン袋を20回程度前後にしごきながら内部の樹脂を混合させてください。(図3-7参照)

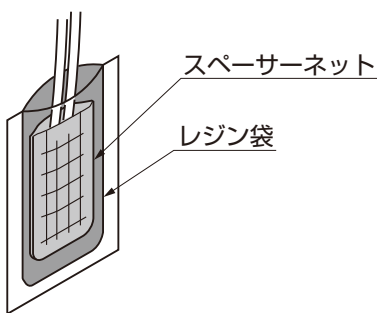


図3-8

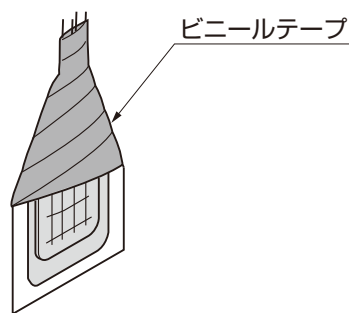


図3-9

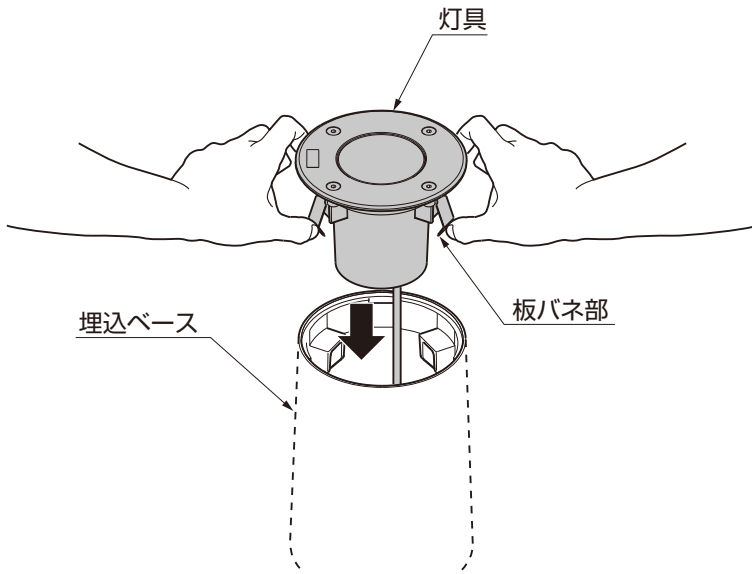
- ⑤混合したレジン袋の封を切り、スペーサーネットが見えなくなるまで入れてください。(図3-8参照)
- ⑥レジン袋の上端をビニールテープで巻いて樹脂が硬化するまで動かさないようにしてください。(図3-9参照)

補足

●常温(20℃)の場合2時間程度で硬化します。

3. グランドライトの設置 つづき

3-4 灯具の取付け



① 灯具を埋込ベースに取付けてください。

ポイント

- 取付ける際は灯具の板バネ部を押さえ、埋込ベースの内側の溝（図3-10参照）に合わせて取付けてください。

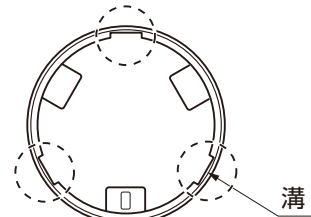
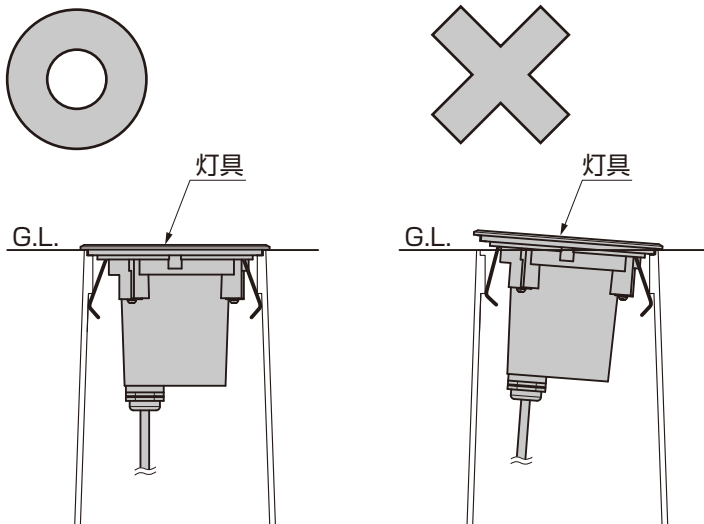


図3-10



注意

- 灯具は必ずG.L.面と平行になっている事を確認してください。確実におさまっていないと足を引っ掛けてケガをするおそれがあります。

補足

- 灯具を取外す場合は、灯具の端を持ち、上に引き上げてください。

取説コード

Z540

JZZ630441
201502A_1047