

- このたびは、当社製品をお買いあげいただきましてまことにありがとうございます。
- この取付説明書に示した表示記号の内容は、製品を安全に正しく施工していただき、施主様等の危害や損害を未然に防止するためのものです。
表示記号の内容を良く理解したうえで、本書の内容（指示）にしたがってください。
- この取付説明書では、次のような記号を使用しています。

安全に関する記号 記号の意味

**警告**

- 取扱いを誤った場合に、使用者が死亡または重傷を負うおそれのある内容を示しています。

**注意**

- 取扱いを誤った場合に、使用者が中・軽傷を負うおそれのある内容、または物的損害のおそれがある内容を示しています。

一般情報に関する記号

**ポイント**

- 取付手順で、特に注意して作業をしていただきたいことを示しています。
- 守っていただかないと組付けができない内容、または製品全体に後々不具合が発生するおそれのある内容を示しています。

※

- 取付説明の内容全体（個々の説明枠）にかかる注意事項を示しています。
- 取付説明の内容に制限がある場合の条件を示しています。

**補足**

- 説明の内容で知っておくと便利なことを示しています。

※製品破損による人への危害・物的損害が想定されますので、下記事項をお守りください。

<施工の前に>

**注意**

- 製品の施工には、危険を伴う場合がありますので、必ず専門の工事業者による施工をお願いします。
- ネジは当社指定品を指定本数使用し、下記締付けトルクで固定した後ゆるみがないか確認してください。
<推奨トルク>φ4ネジ、M4ネジ：2.5N・m ± 0.5N・m (25±5kgf・cm)

**ポイント**

- 正しく施工、組付けをするために、施工前に必ず取付説明書をお読みください。
- 製品の施工については、必ず取付説明書にしたがってください。
- 前もって設置場所の確認を行なってください。
- 梱包明細表で必要な部材、部品が揃っているか確認してください。
- 施工終了後、取付説明書はお施主様にお渡しください。

<施工上のご注意>

**注意**

- ネジは当社指定品の指定本数を確実に締付け、固定してください。
- 腐食のおそれのある接着剤や化学製品を使用する場合は、製品と接触しないようにするか、接触する部分を完全に養生してください。
- 製品の改造は絶対にしないでください。
- 施工終了後は、ネジなどにゆるみがないか確認してください。

**ポイント**

- 取付説明書の順序通りに組付けてください。製品の強度など、性能が低下する場合があります。


<電気配線工事について>

⚠ 注意

- DC12V以外では使用しないでください。過電圧を加えると火災・感電の原因になります。
- 別売りの当社製トランス電源ユニットと組合わせて使用してください。
- 施工作业中は通電させないでください。故障・感電の原因になります。

■ 梱包明細表






【1】 灯具

名 称	略 図	員 数
灯具		1
取付説明書 <Z541>	-	1
取扱説明書 <UZ281>	-	1

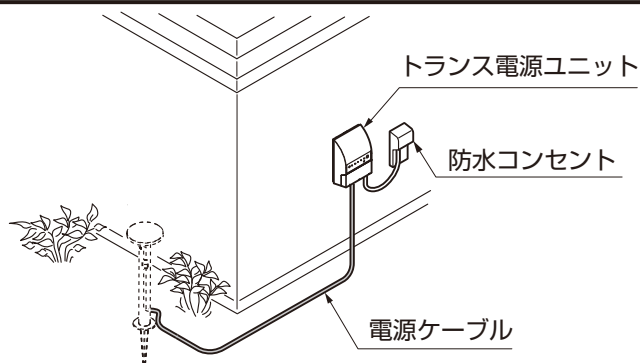
【3】 分岐ケーブル

名 称	略 図	員 数
12V 屋外配線用 電源ケーブルCN+CN(2分岐)		1

【2】 ポール

名 称	略 図	員 数	
		H700	H400
ポール埋込用 H700		1	-
ポールスパイク付き H400		-	1
結束バンド		1	1
アンカー棒 $\phi 8 \times 200$		1	-
【2-1】 $\phi 4 \times 12$ サラタツピンネジ3種 (D=6)		2	2

1. 配線と基礎工事



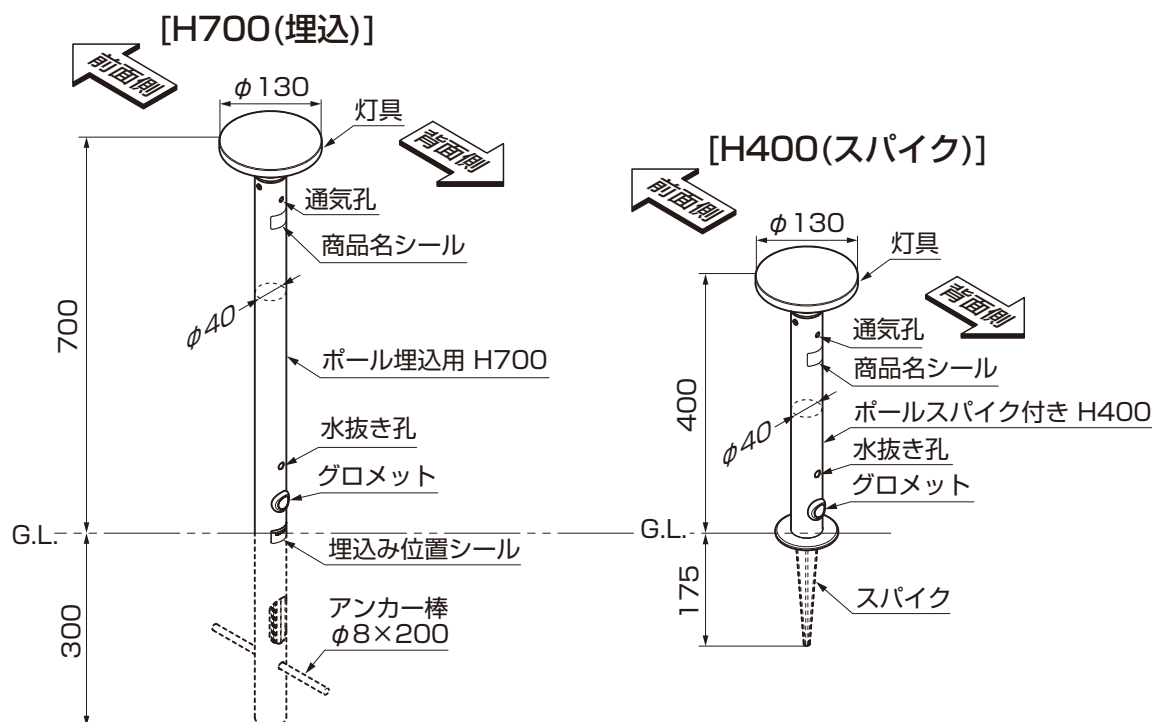
①配線配管をしてください。

🔑 ポイント

- トランス電源ユニットの取付けについては、トランス電源ユニットに同梱されている取付説明書を参照してください。

※図はH400の場合を示します。
H700の場合は埋設管を使用して配線配管をしてください。

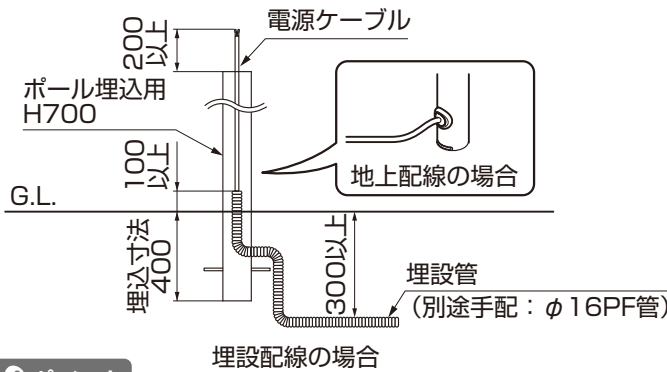
2. 基本寸法と各部の名称



3. ガーデンポールライトの取付け

3-1 H700(埋込)の取付け

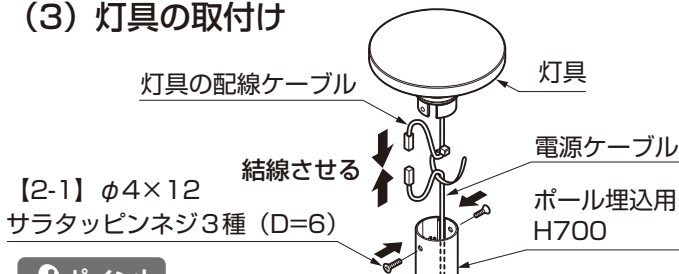
(1) ポールの埋込み前の確認事項



ポイント

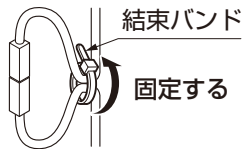
- 電源ケーブルはポールの長さよりも200mm以上長くしてください。
- 埋設管はG.L.より100mm以上出してください。

(3) 灯具の取付け



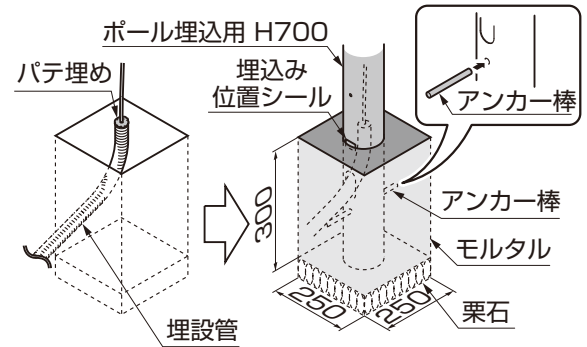
ポイント

- 灯具近くでケーブルを束ね、結束バンドで固定します。コネクタが抜けるのを防ぎます。



(2) ポールの埋込み

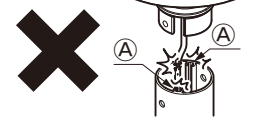
- ①埋設管をパテ埋めしてください。
- ②ポールにアンカー棒を差込み、垂直に立て、埋込み位置シールのG.L.ラインまでモルタルで埋めてください。



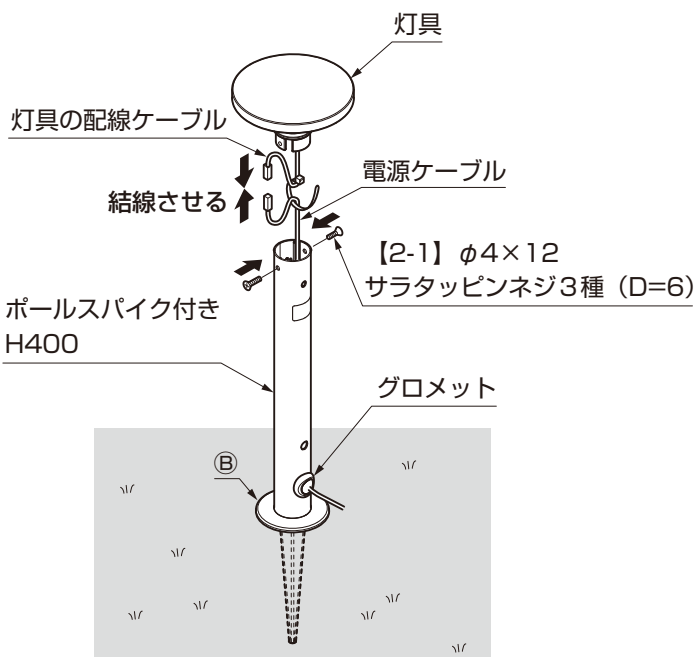
- ①灯具の配線ケーブルと電源ケーブルを結線してください。
- ②ケーブルを収納し、灯具をポールにはめ込み、【2-1】で固定してください。

注意

- ケーブルを収納するとき、A部に引っかからないように注意してください。配線が傷つきますと、故障・感電の原因になります。



3-2 H400(スパイク)の取付け



はじめに、グロメットを取外して孔をあけて、再度取付け、ポール上端からグロメットにかけて針金を通してください。

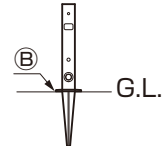
(1) ポールの差込み

地中にスパイクを差込んで、自立させてください。

ポイント

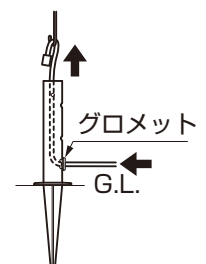
- 地中に差込むとき、B部より上まで差込まないようにしてください。

<背面側から見た図>



(2) 灯具の取付け

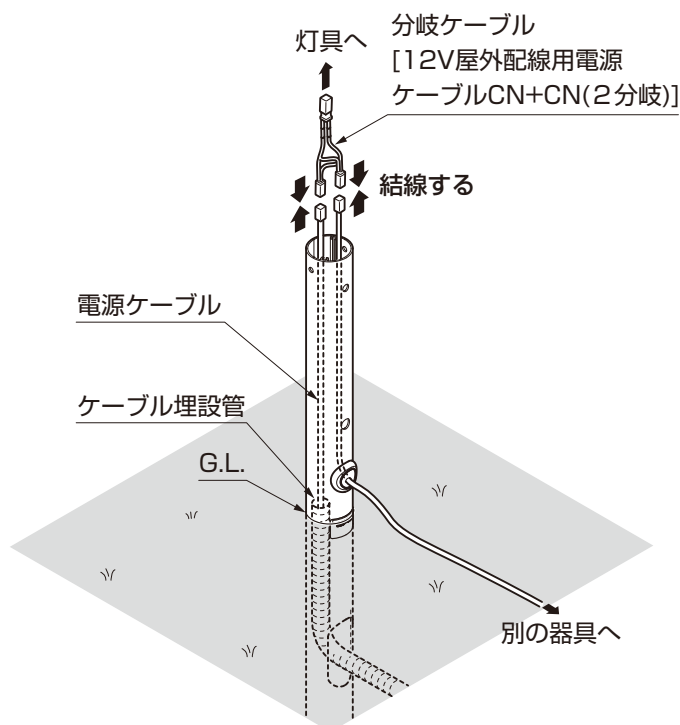
- ①グロメットの孔からでている針金に電源ケーブルのコネクタを引っ掛け、ポール上端から電源ケーブルを引き上げます。
- ② 3-1 (3)と同様に電源ケーブルを結線し、灯具を固定してください。



4. 複数灯設置する場合

4-1 H700(埋込)から分岐する場合

※ポール径が小さいため、地中配線で複数灯設置することはできません。

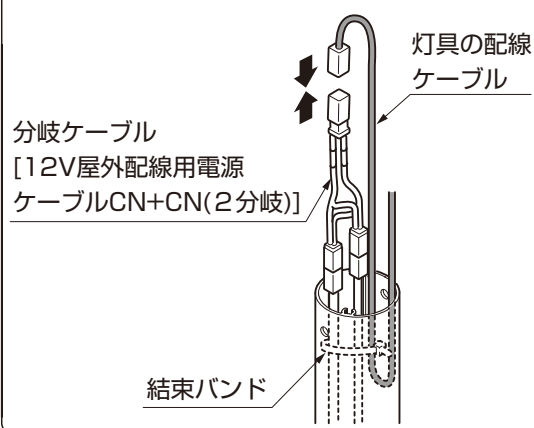


※ポールの埋込みが完了した後

- ①電源ケーブルを 3-2 と同様にポールに通します。
- ②分岐ケーブルと①で通した電源ケーブル、地中配線した電源ケーブルを結線してください。
- ③分岐ケーブルと灯具の配線ケーブルを結線してください。

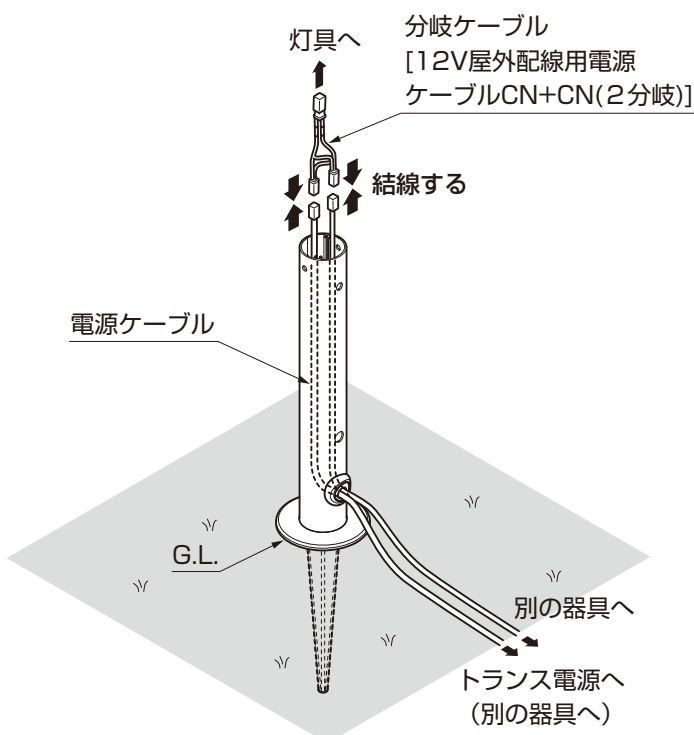
ポイント

- 灯具の配線ケーブルと、2本の電源ケーブルを束ねて結束バンドで固定し、コネクタの抜け止めをしてください。



- ④ 3-1 (3) と同様に灯具を固定してください。

4-2 H400(スパイク)から分岐する場合



- ①2本の電源ケーブルを 3-2 と同様にポールに通します。
- ②分岐ケーブルと①で通した2本の電源ケーブルを結線してください。
- ③以下、 4-1 の③～④と同様に取付けてください。

取説コード

Z541

JZZ630442
201502A_1047