

IIXIL カーポートライト用台座セット 取付説明書

- このたびは、当社製品をお買いあげいただきましてまことにありがとうございます。
- この取付説明書に示した表示記号の内容は、製品を安全に正しく施工していただき、施主様等の危害や損害を未然に防止するためのものです。
表示記号の内容を良く理解したうえで、本書の内容（指示）にしたがってください。
- この取付説明書では、次のような記号を使用しています。

安全に関する記号 記号の意味


警告

- 取扱いを誤った場合に、使用者が死亡または重傷を負うおそれのある内容を示しています。


注意

- 取扱いを誤った場合に、使用者が中・軽傷を負うおそれのある内容、または物的損害のおそれがある内容を示しています。

一般情報に関する記号


ポイント

- 取付手順で、特に注意して作業をしていただきたいことを示しています。
- 守っていただかないと組付けができない内容、または製品全体に後々不具合が発生するおそれのある内容を示しています。

※

- 取付説明の内容全体（個々の説明枠）にかかる注意事項を示しています。
- 取付説明の内容に制限がある場合の条件を示しています。


補足

- 説明の内容で知っておくと便利なことを示しています。

※製品破損による人への危害・物的損害が想定されますので、下記事項をお守りください。

<施工の前に>


注意

- 製品の施工には、危険を伴う場合がありますので、必ず専門の工事業者による施工をお願いします。


ポイント

- 正しく施工、組付けをするために、施工前に必ず取付説明書をお読みください。
- 製品の施工については、必ず取付説明書にしたがってください。
- 前もって設置場所の確認を行なってください。
- 梱包明細表で必要な部材、部品が揃っているか確認してください。

<施工上のご注意>


注意

- ボルト、ネジは当社指定品を指定本数使用し、下記締付けトルクで固定した後にゆるみがないか確認してください。
<推奨トルク>
φ4ネジ：2.5N・m ± 0.5N・m (25±5kgf・cm)
M8ボルト：20N・m ± 0.5N・m (200±5kgf・cm)
- 腐食のおそれのある接着剤や化学製品を使用する場合は、製品と接触しないようにするか、接触する部分を完全に養生してください。
- 製品の改造は絶対にしないでください。


ポイント

- 取付説明書の順序通りに組付けてください。製品の強度など、性能が低下する場合があります。










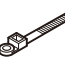
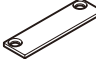



<電気配線工事について>

⚠ 注意


- AC100Vの電線の埋設工事、配線作業に関しては、電気工事店の有資格者に依頼してください。
- 施工作业中は通電させないでください。故障・感電の原因になります。

■梱包明細表

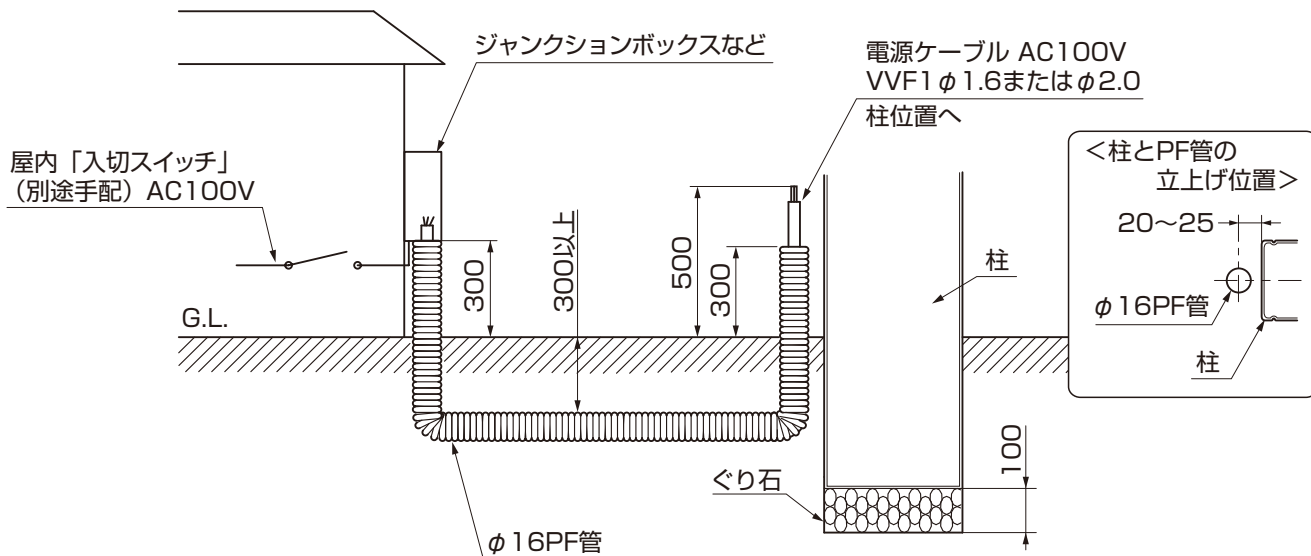
【1】カーポートライト用台座セット

名 称	略 図	員 数	名 称	略 図	員 数
ベース		1	【1-1】φ4×8 サラタッピンネジ3種 (D=6)		2
			【1-2】φ4×19 ナベドリルネジ		9
カバー		1	【1-3】φ4×12 ナベタッピンネジ3種 (D=7) (スポットライト取付用)		2
			【1-4】M8×20 六角ボルト (平座金・緩み止め付)		1
トランスカバー		1	φ4×60 ナベドリルネジ		1
灯具吊金具		1	結束バンド		1
上キャップ		1	配線ケーブル 2.5m		1
樹脂キャップ		1	両面テープ		1
			取付説明書<Z545>	-	1

【2】ACアダプタ

名 称	略 図	員 数
ACアダプタ		1

1. 配線と基礎工事



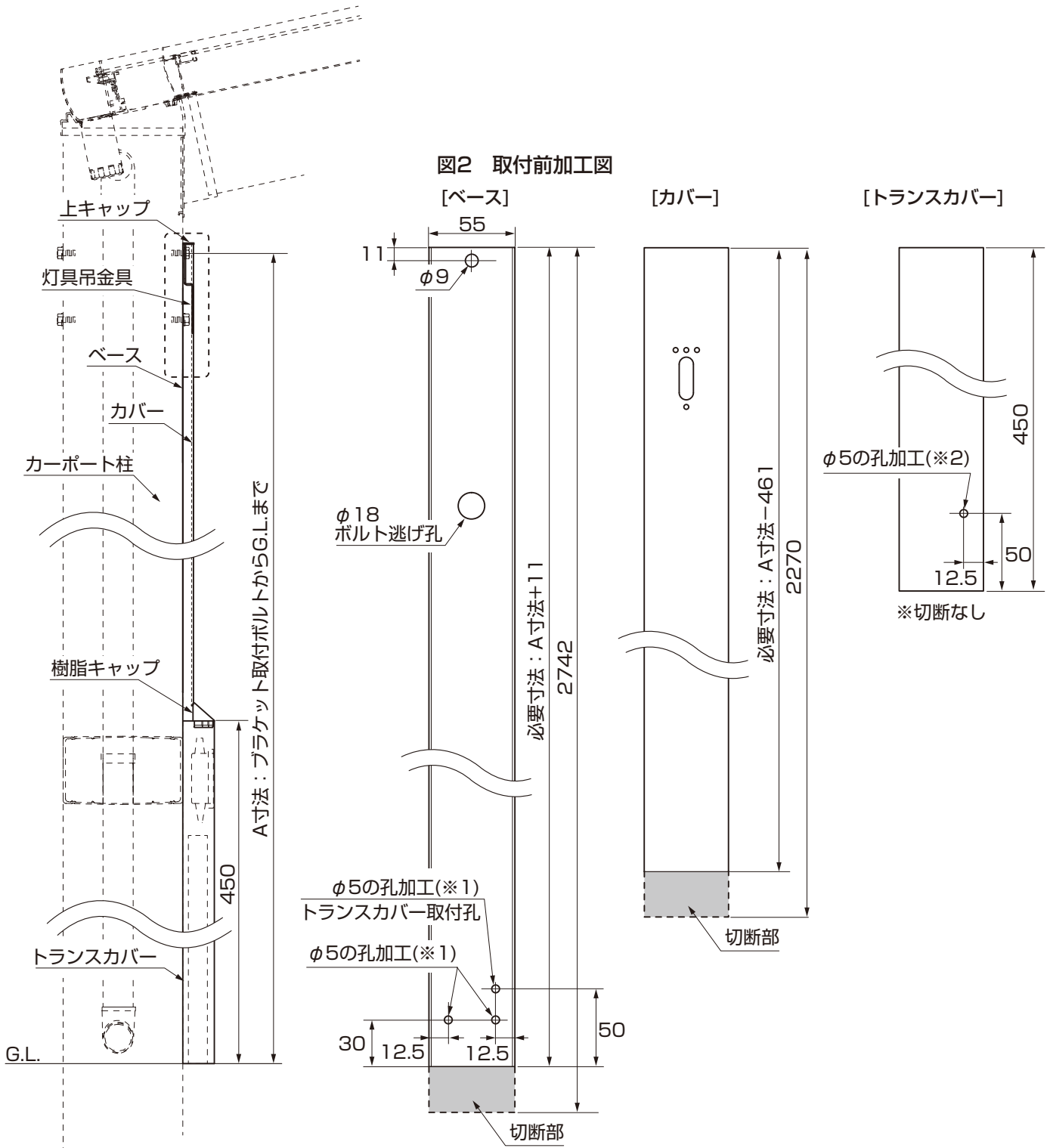
※現場手配の場合は
パナソニック電工番番: 「DM314相当品」または「DM316相当品」

- ①柱埋設位置に電源ケーブルを通した埋設管を立ち上げてください。

🔑ポイント

- 電源ケーブルはPF管より地中に埋設して配線してください。
- PF管は水が侵入しないように養生してください。

2. 基本寸法と各部の名称



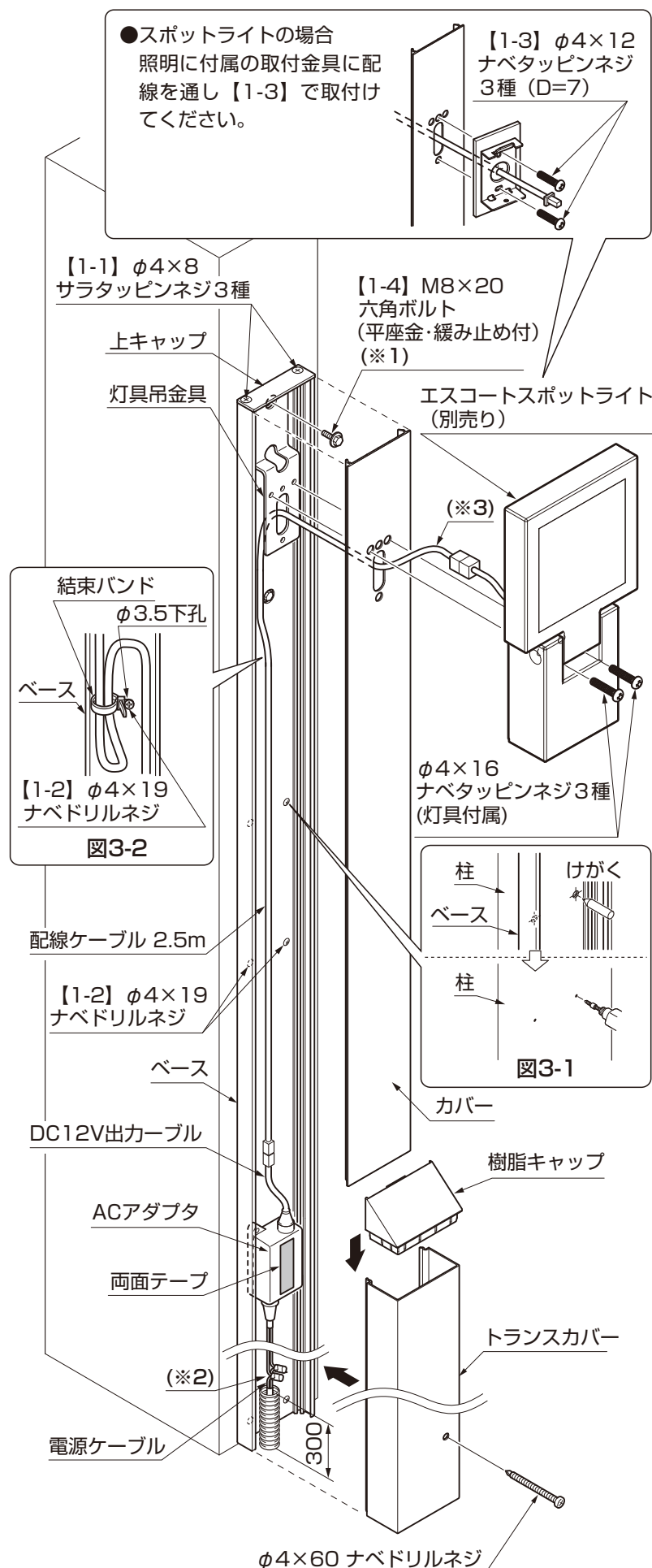
●取付け前の下準備

- ① カーポートのブラケット取付ボルトからG.L.までの寸法を確認し、図2を参考に形材を切断してください。
- ② ベースにφ5の孔を3箇所あけます。(※1参照)
- ③ トランスカバーにもφ5の孔を1箇所あけます。(※2参照)

🔑ポイント

- 取付けるボルトの高さ・位置を間違えると取付けできないことがあります。

3. カーポートライト用台座の取付け



- ①カーポート上部の六角ボルト (※1) を外します。
- ②【1-4】の六角ボルト (※1) で灯具吊金具、ベースを仮止めします。
- ③ベースの垂直を出してベースのφ5の孔で下孔位置をけがき、カーポートの柱にφ3.5の下孔をあけます。
(図3-1参照)
- ④ベースを【1-2】で取付け、灯具吊金具の垂直を出して【1-4】のボルトを本じめします。
- ⑤電源ケーブルとACアダプタの電源ケーブルを結線して、自己融着テープ等で防水テーピングを施してください。
(※2)
- ⑥配線ケーブル2.5mをACアダプタのDC12V出力ケーブルへ接続して、灯具吊金具に通します。

ポイント

- 取外したボルトは緩み止めの効果が損なわれています。必ず付属の新しいボルトを使用してください。
- 配線は50mm程度引き出してください。
(※3)

- ⑦結束バンドで配線ケーブルの長さを調整して、任意の位置へφ3.5の下孔をあけて【1-2】で取付けます。
(図3-2参照)
- ⑧配線ケーブルをカバーの孔に通してから、カバーをベースにはめこみます。
- ⑨灯具を灯具付属のネジで取付けます。
- ⑩トランスカバーに樹脂キャップをはめて、φ4×60ナベドリルネジでベースに取付けます。

注意

- トランスカバーがへこまないように、ネジは手回しで止めてください。

補足

- ACアダプタが納まりにくい場合は、両面テープでトランスカバーに張りつけてください。

取説コード

Z545

JZZ630446
201502A_1047