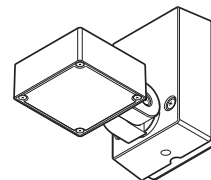


お客様へ

このたびは、お買い上げいただき、まことにありがとうございます。
取付説明書をよくお読みのうえ、正しく安全にお使いください。
ご使用前に「安全上のご注意」(1ページ)を必ずお読みください。
この取付説明書は大切に保管してください。
施工には電気工事士の資格が必要です。必ず、販売店、工事店に依頼してください。



安全上のご注意

必ずお守りください

人への危害、財産の損害を防止するため、必ずお守りいただくことを説明しています。

■誤った使い方をしたときに生じる危害や損害の程度を区分して、説明しています。

■お守りいただく内容を、次の図記号で説明しています。



警告

「死亡や重傷を負うおそれがある内容」です。



注意

「傷害を負うことや、財産の損害が発生するおそれがある内容」です。



してはいけない内容です。



実行しなければならない内容です。



警告

- 異常を感じた場合、速やかに電源を切る
異常状態が収まったことを確認し、販売店、工事店
にご相談ください。



必ず守る

- LEDユニット交換の際、カバー取付ネジ、
プレート固定ネジは確実に締め付ける
守らないと浸水による火災、感電のおそれ
があります。



禁止



分解禁止

- LEDユニット交換の際、カバーパッキン
がめくれた状態でカバーを取り付けない
カバーパッキンの一部がめくれた状態で
カバーを取り付けると浸水による火災、
感電のおそれがあります。

- 器具を改造したり、部品交換をしない
火災、感電、落下によるけがのおそれ
があります。



注意

- 照明器具には寿命があります。
設置して10年経つと、外観に異常が
なくても内部の劣化は進行しています。
点検、交換してください。



必ず守る

- 点検せずに長期間使い続けるとまれに火災、
感電、落下などに至る場合があります。
- ◎1年に1回は「安全チェックシート」(P6)に
基づき自主点検してください。

- お手入れの際は、電源を切る
通電状態で行うと感電の原因となること
があります。



必ず守る



禁止

- 器具の取り外しは販売店、工事店に依頼する
器具の取り外しには資格が必要です。

- LEDを直視しない
目の痛みの原因となることがあります。
- 器具に直射日光が当たる状態で点灯させない
温度上昇によるランプの短寿命や一時的な
明るさ低下、不点灯の原因となります。
- LEDユニット交換の際、器具配線や
コネクタを過度な力で引っ張らない
充電部露出による感電の原因となることがあります。

施工説明

安全上のご注意

必ずお守りください

警告

■取付面

●次のような場所には取り付けない

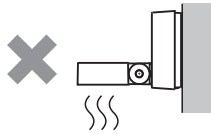
火災、感電、落下によるけがのおそれがあります。

浴室などの湿気が多い場所

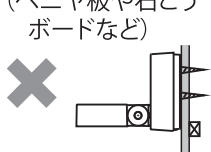
補強のない場所
(ベニヤ板や石こう
ボードなど)



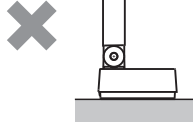
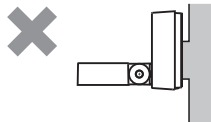
禁止



取付面がパッキン
より小さい場所

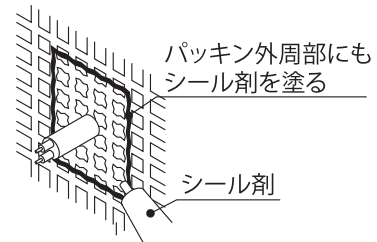


据置取付



◎この器具は防雨型、壁面、天井面取付兼用器具です。

●取付面と取付パッキンのスキマおよび
パッキン外周部にシール剤を塗る



必ず守る

取付面と取付パッキンとのスキマを防水シール剤
などで埋めてください。
防水が不完全な場合、火災、感電のおそれ
があります。

◎シール剤が本体水抜き穴をふさがないように
してください。守らないと浸水による火災、感電
のおそれがあります。

■その他

●器具の取り付けは、説明書に従い確実に

取り付けに不備があると、火災、感電、落下
によるけがのおそれがあります。



必ず守る

●交流100ボルトで使用する

過電圧を加えると過熱し、火災、感電の
おそれがあります。



アース線
接続

●電源線は端子台の差込み穴の奥まで
確実に差し込む

差し込みが不完全な場合、火災、感電の
おそれがあります。

●接地工事は、電気設備の技術基準に従って
確実に

接地が不完全な場合、感電のおそれがあります。

●器具表示の指定方向に取り付ける

指定方向以外に取り付けた場合、火災、
感電、落下によるけがのおそれがあります。



禁止

●調光器と組み合わせて使用しない

調光機能が付いた壁スイッチなどと
組み合わせて使用すると火災の原因と
なることがあります。

◎調光器の取り外しが必要です。

注意



禁止

●温度の高くなるものの上に取り付けない

火災の原因となることがあります。

◎ガス機器やその排気筒の上に取り付けないで
ください。

ご使用上に関するお知らせ

故障や異常ではありません

- LEDにはバラツキがあるため、同一品番商品でも商品ごとに発光色、明るさが異なる場合があります。
- 点灯中や消灯直後、プラスチックの伸縮によるきしみ音が照明器具から発生することがあります。
- 一般屋外仕様ですので、海岸隣接地帯では、塩害により短期間で錆が発生するおそれがあります。

施工前のご確認事項

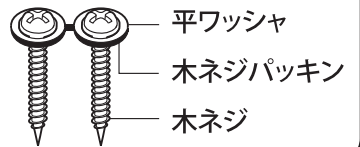
配線についてのご注意

- 壁スイッチを設けることをおすすめします。
壁スイッチを設けるとランプ交換やお手入れの際に電源をOFFにできます。
- ほたるスイッチと接続する場合は器具1台につきスイッチ3個まででご使用ください。
(4個以上のほたるスイッチと接続すると、スイッチを切にしても器具が消灯しないことがあります。)

付属部品の確認

- 付属の木ネジ(2本)があることを確認してください。

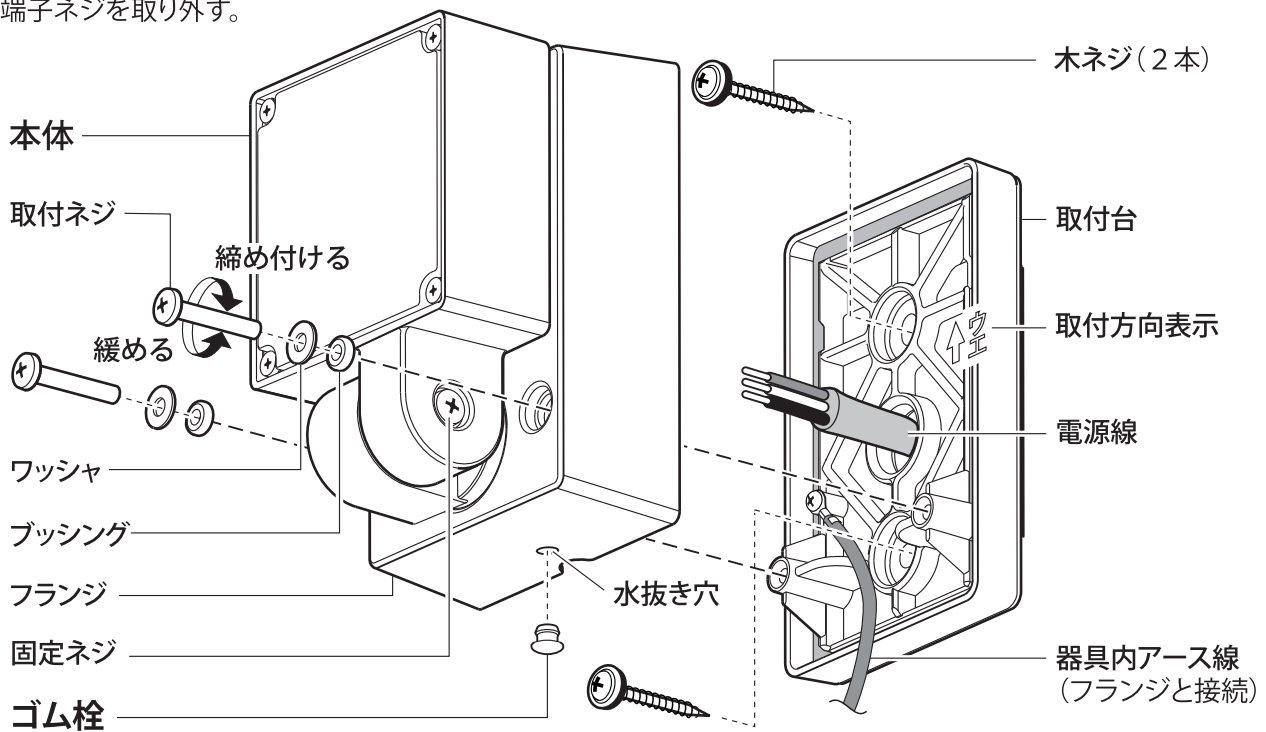
<付属部品>

- 木ネジセット(2本)
木ネジパッキンを切り離して使用してください。
- 
- 平ワッシャ
 - 木ネジパッキン
 - 木ネジ

各部のなまえ

取付前のご準備

- ①取付ネジ(2本)を取り外す。
- ②フランジと取付台を分離する。
- ③接地端子ネジを取り外す。



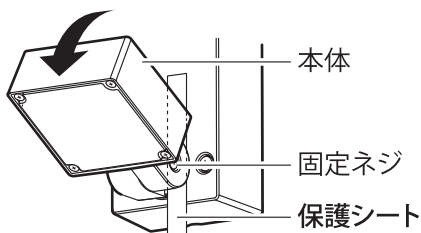
警告



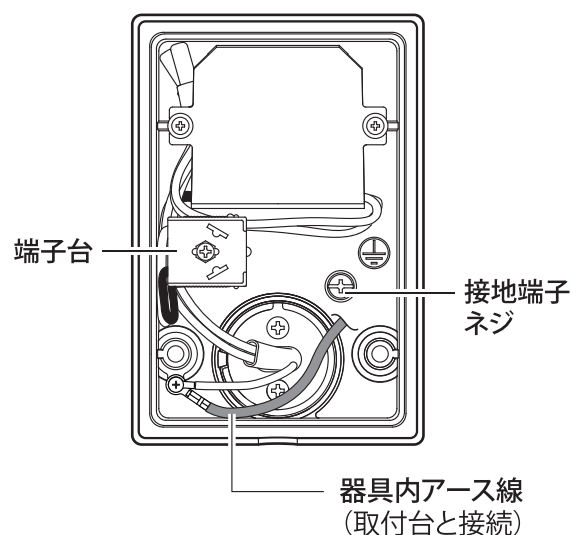
壁面取付する場合のみ、説明書に従って、水抜き穴を開ける
必ず守る 守らないと浸水による火災、感電のおそれがあります。

<梱包部品>

器具の取付後、固定ネジを緩めて本体を可動させ、保護シートを取り除いてください。

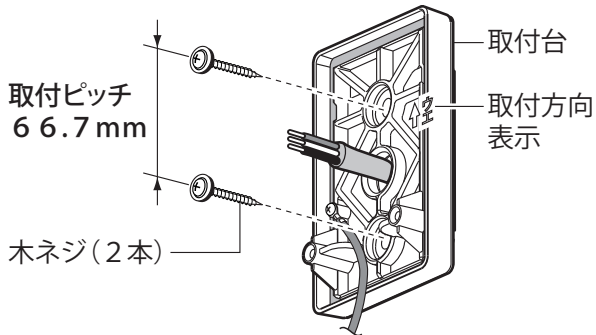


<フランジ裏面>



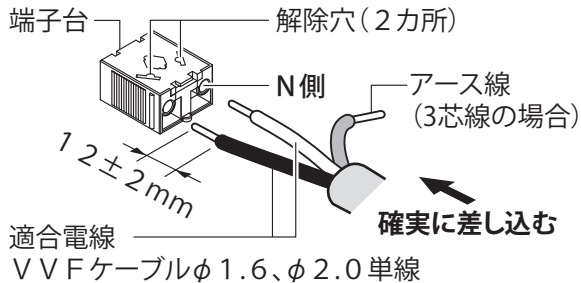
1 付属の木ネジ(2本)で取付台を取り付ける

- 壁面に取り付ける場合、取付方向表示に従って取り付ける。
- 木ネジに平ワッシャ、木ネジパッキンが取り付けられていることを確認する。



2 端子台に電源線を接続する

- 端子台に電源線を差し込む。



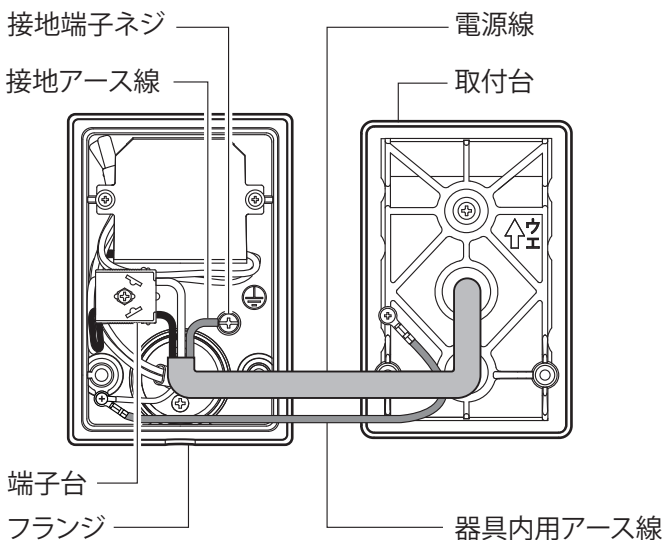
電源線の外しかた

マイナスドライバー等で解除穴を押しながら電源線を引き抜く

3 接地工事をする

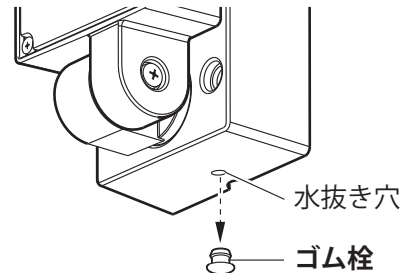
接地端子ネジからD種(第3種)接地工事を行う

- アース線を本体裏面の接地端子ネジに取り付ける。



4 壁面取付の場合、水抜き穴を開ける

- 壁面取付する場合のみ、フランジからゴム栓を外し、水抜き穴を開ける。
- 天井取付の場合は、水抜き穴を開けない。

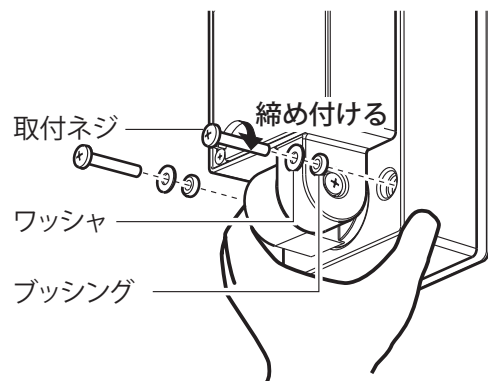


警告

必ず守る 壁面取付する場合のみ、説明書に従って、水抜き穴を開ける
守らないと浸水による火災、感電のおそれがあります。

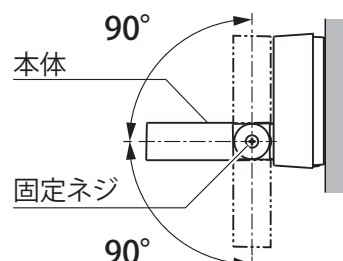
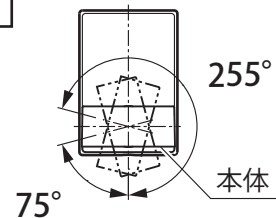
5 取付ネジ(2本)でフランジを取り付ける

- 取付ネジにワッシャ、ブッシングが取り付けられていることを確認する。
- 器具を手で押さえ、左右交互に取付ネジを締め付ける。



6 照射方向を調整する

調整可能範囲



- 上下方向の角度調整は固定ネジを緩めて本体を可動させ、調整後に固定ネジを締め付ける。

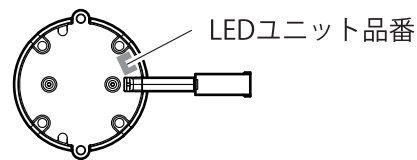
LEDユニットの交換について

光源に不具合が発生しても、LEDユニットだけを交換できます

- LEDユニットの品番は、LEDユニットの背面に表示しています。
- 交換用のLEDユニットは、販売店、工事店にご依頼ください。

交換方法

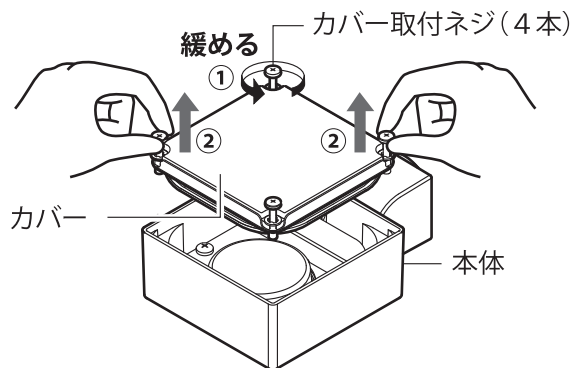
- ・交換作業前に必ず電源を切ってください。
- ・部品の落下防止のため、本体照射面を上に向けてください。



1 カバーを取り外す

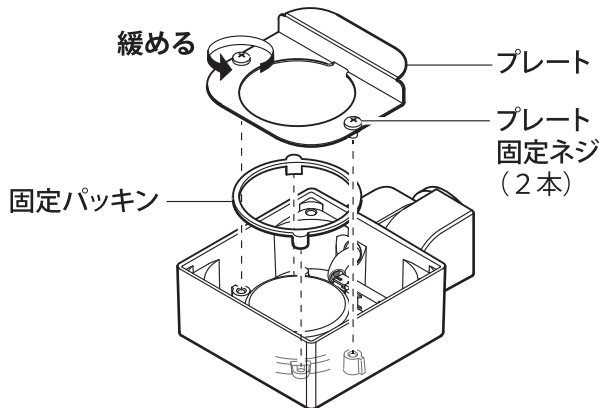
- ①カバー取付ネジ(4本)を緩めてネジ頭を引き出す。
- ②ネジ頭をつまみ、4本を少しずつつまみすぐ均等に引き上げながらカバーを取り外す。

注意 カバー取付ネジを偏って引き上げると、カバーに無理な力がかかり、破損するおそれがあります。



2 プレートを取り外す

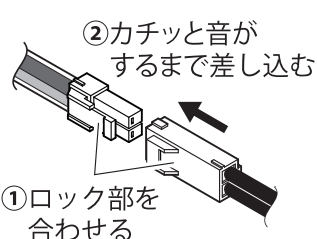
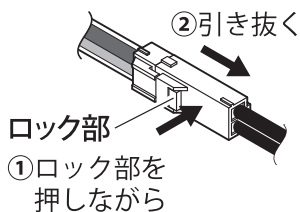
- ①プレート固定ネジ(2本)を緩めて、プレートを取り外す。
- ②固定パッキンを取り外す。



3 LEDユニットを交換する

【コネクタの接続を解除する】

【交換用LEDユニットのコネクタを接続する】



注意



器具配線やコネクタを過度な力で引っ張らない
充電部露出による感電の原因となることがあります。

4 プレートを取り付ける

- ①本体内にLEDユニットとコネクタを配置する。

注意 コネクタのロック部をLEDユニット側に向ける。

- ②固定パッキンの凸部(2カ所)をLEDユニットの段差部(2カ所)に合わせて取り付ける。
- ③プレート固定ネジと本体取付部の位置を合わせてプレートを取り付ける。

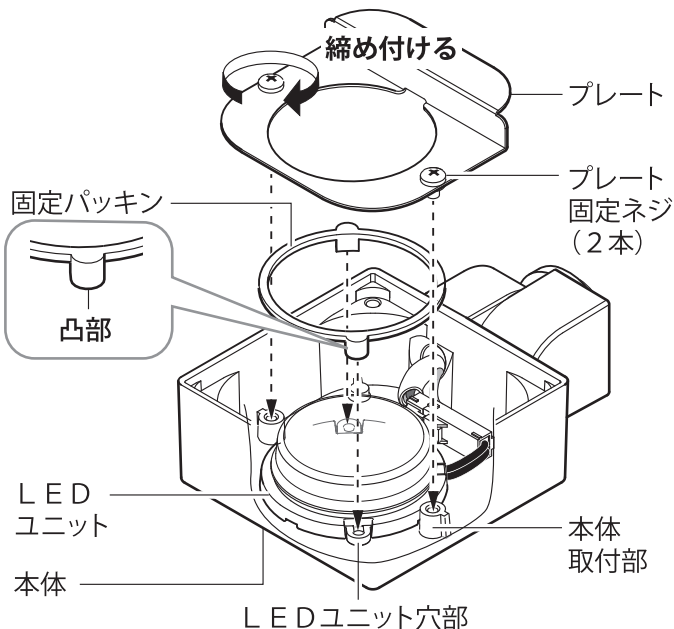
注意 LEDユニットに固定パッキンが取り付けられていることを確認する。

- ④プレート固定ネジ(2本)を締め付ける。

警告



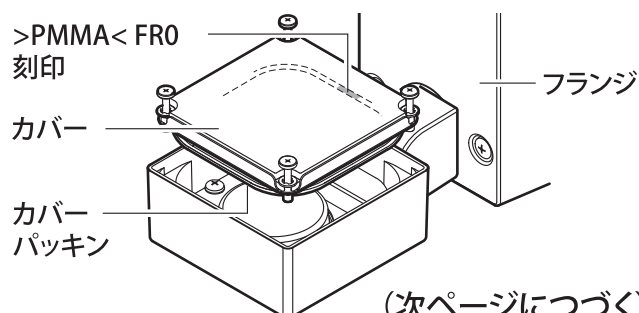
プレート固定ネジは確実に締め付ける
締め込みが不完全な場合、感電のおそれがあります。



5 カバーを取り付ける

注意 取り付け前に本体内側とカバーパッキンに付着しているゴミ、ホコリなどをきれいに取り除いてください。

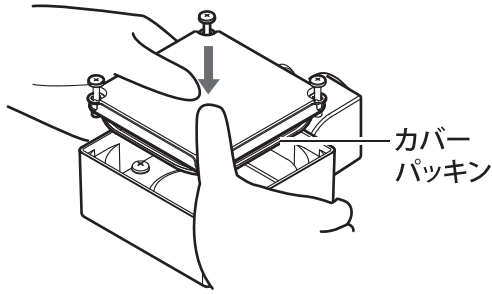
- ①カバー裏面の>PMMA<FR0の刻印をフランジ側に向ける。



(次ページにつづく)

LEDユニットの交換について(つづき)

②カバーの中央部をゆっくり押さえながら取り付ける。



警告



カバーパッキンがめくれた状態でカバーを取り付けない

カバーパッキンの一部がめくれた状態でカバーを取り付けると浸水による火災、感電のおそれがあります。

禁止

警告



カバー取付ネジは確実に締め付ける

守らないと浸水による火災、感電のおそれがあります。

必ず守る

③カバー取付ネジ(4本)を締め付ける。

☞ P.4手順1「カバーを取り外す」参照

お手入れについて

安全のため、電源を切ってから行ってください

- 明るく安全に使用していただくため、定期的(6カ月に1回程度)に清掃してください。
- 汚れがひどい場合は、石けん水に浸した布をよく絞ってふき取り、乾いたやわらかい布で仕上げてください。

確認

シンナー、ベンジンなどの揮発性のものでふいたり、殺虫剤をかけたりしないでください。変色、破損の原因となります。


仕様

使用電圧	周波数	消費電力	入力電流	使用環境
AC100V	50/60Hz共用	8.5W	0.14A	屋外用

- LED照明器具の光源寿命は、40,000時間です。(照明器具の寿命とは異なります。)
光源の寿命は、点灯しなくなるまでの総点灯時間または、全光束が点灯初期の70%に下がるまでの総点灯時間のいずれか短い時間を推定したものです。

●〈照明器具〉安全チェックシート ●

※チェック欄が足りない場合はコピーしてお使いください。

安全点検項目	点検結果(該当には○)					処置手順	安全点検項目	点検結果(該当には○)					処置手順
	/	/	/	/	/			/	/	/	/	/	
 このような症状はありませんか	1.スイッチを入れても、時々点灯しないときがある。					○印があるときは危険な状態になっていますので使用を中止し故障や事故の防止の為お取り替えをおすすめします。	1.購入後、10年以上経過している。					○印があるときはお買い上げ店にご相談ください。	
	2.プラグ、コードや本体を動かすと点滅する。						2.ランプを交換しても点灯するまで時間がかかる。						
	3.プラグやコードなどが異常に熱い。						3.カバーなどに変色・変形がある。						
	4.こげくさい臭いがする。						4.塗装面にふくれ、ひび割れがある。または錆が出ている。						
	5.点灯させたときに漏電ブレーカが動作することがある。						5.器具取付部に変形・ガタツキ・ゆるみなどがある。						
	6.コード、ソケット、配線器具に傷みやひび割れ、変形がある。						上記点検項目以外でも不具合があれば、販売店等の専門家にご相談ください。						

取説コード

Z558

201502A_1009