

- ・このたびは、当社製品をお買いあげいただきましてまことにありがとうございます。
 - ・この取付説明書に示した表示記号の内容は、製品を安全に正しく施工していただき、施主様等の危害や損害を未然に防止するためのものです。
- 表示記号の内容を良く理解したうえで、本書の内容（指示）にしたがってください。

この取付説明書では、次のような記号を使用しています。

⚠ 注意

- ・取扱いを誤った場合に、使用者が中・軽傷を負うおそれのある内容、または物的損害のおそれがある内容を示しています。

お願い

- ・取付手順で、特に注意して作業をしていただきたいことを示しています。
- ・守っていただかないと組付けができない内容、または製品全体に後々不具合が発生するおそれのある内容を示しています。

※

- ・取付説明の内容全体（個々の説明枠）にかかる注意事項を示しています。
- ・取付説明の内容に制限がある場合の条件を示しています。

補足

- ・説明の内容で知っておくと便利なことを示しています。

※製品破損、倒壊による人への危害・物的損害が想定されますので、下記事項をお守りください。

<施工の前に>

⚠ 注意

- ・製品の施工には、危険を伴う場合がありますので、必ず専門の工事業者による施工をお願いします。

お願い

- ・製品の施工については、必ず取付説明書にしたがってください。

<施工上のご注意>

⚠ 注意

- ・製品の改造はしないでください。

お願い

- 施工工事にあたっては、安全に施工を行なってください。
 - ・作業服および保護具（保護帽、安全帯、眼、手、足の保護具）を正しく使用してください。
 - ・作業場所の整理整頓を行なうとともに、安全確保を行なってください。特に高所作業での安全確保、倒壊防止、照明による照度の確保など。
 - ・器具、工具、保護具などの機能を確認し、使用してください。
 - ・作業は、相互の作業と各作業工程を考慮して進めてください。免許、技能講習、特別教育が必要な作業は、有資格者が行なってください。
 - ・作業者が相互に安全確認を行なってください。健康状態を十分に確認し、健康管理を実施してください。
 - ・万が一、事故が発生した際には、直ちに手当を行ない、救助を第一に心がけてください。

表示マーク



Fスタイルを施工の場合



Rスタイルを施工の場合



Aスタイルを施工の場合



基本タイプの施工



プラスタイプの施工

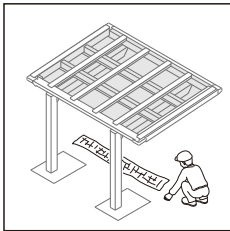
梱包明細票

【1】雨樋ネット		
名称	略図	員数
雨樋ネット (L=3000)		1
取付説明書〈D607〉	—	1

【2】雨樋ネット Fスタイルワイド用		
名称	略図	員数
雨樋ネット (L=3000)		1
取付説明書〈D607〉	—	1

取付け方法

1 雨樋ネットの加工



①前枠・後枠・前後枠の長さに応じて雨樋ネットを切断してください。

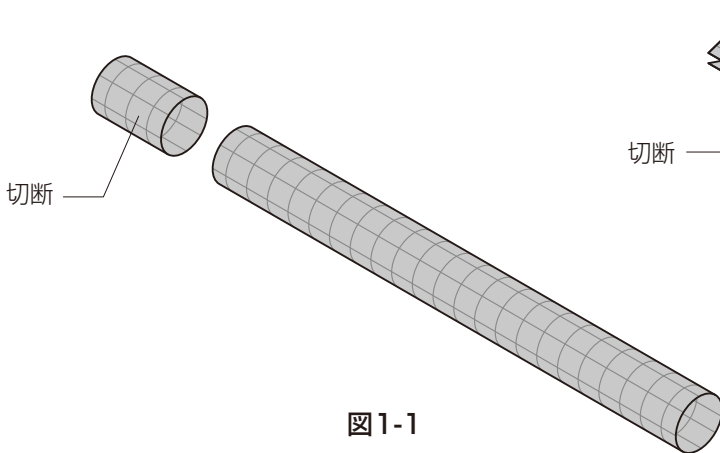


図1-1

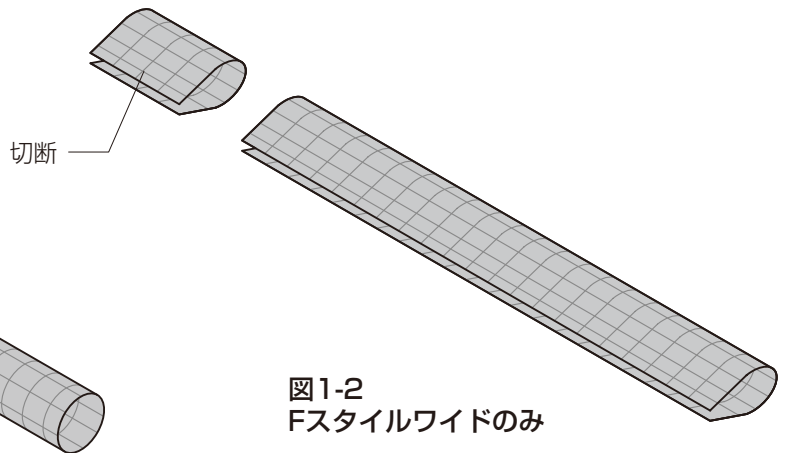
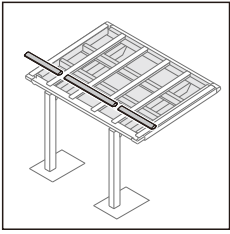
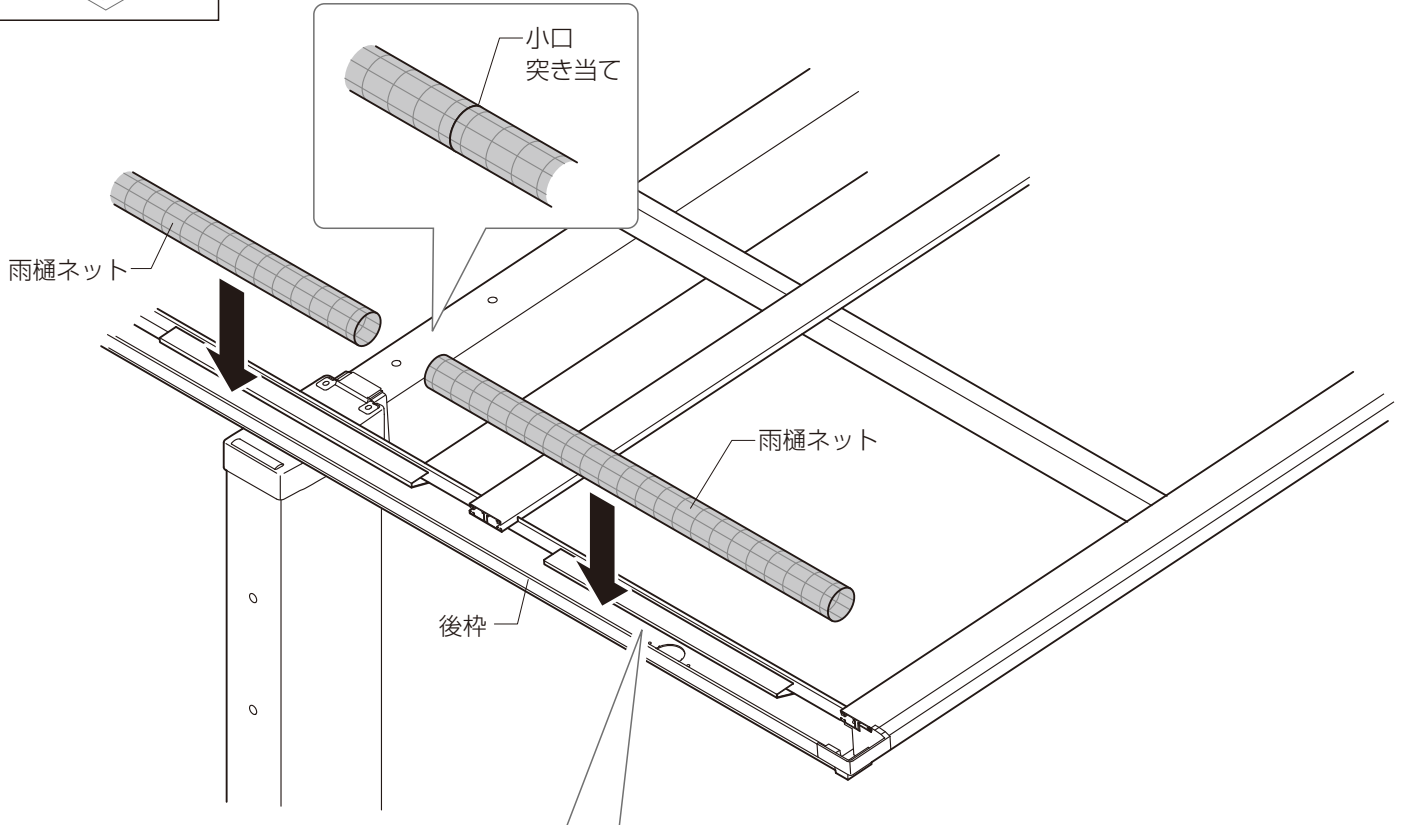


図1-2
Fスタイルワイドのみ

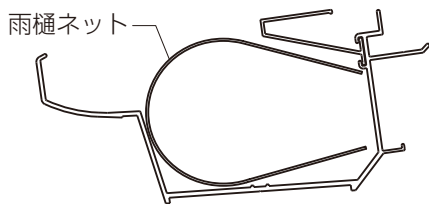
2 取付け方法



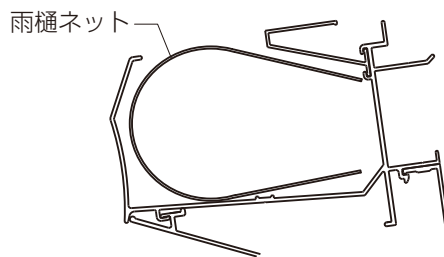
①雨樋ネットを後枠にはめ込んでください。



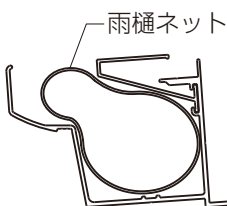
【Fスタイル ワイド 基本タイプ】の場合



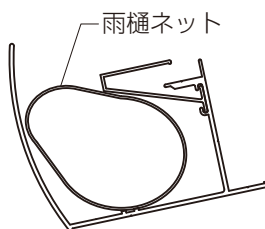
【Fスタイル ワイド プラスタイプ】の場合



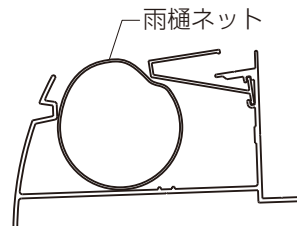
【Fスタイル】の場合



【Rスタイル】の場合



【Aスタイル】の場合



取説コード
D607
JZZ630057
201503A_1039