

- このたびは、当社製品をお買いあげいただきましてまことにありがとうございます。
- この取付説明書に示した表示記号の内容は、製品を安全に正しく施工していただき、施主様等の危害や損害を未然に防止するためのものです。
表示記号の内容を良く理解したうえで、本書の内容（指示）にしたがってください。
- この取付説明書では、次のような記号を使用しています。

安全に関する記号 記号の意味


警告

- 取扱いを誤った場合に、使用者が死亡または重傷を負うおそれのある内容を示しています。


注意

- 取扱いを誤った場合に、使用者が中・軽傷を負うおそれのある内容、または物的損害のおそれがある内容を示しています。

一般情報に関する記号


ポイント

- 取付手順で、特に注意して作業をしていただきたいことを示しています。
- 守っていただかないと組付けができない内容、または製品全体に後々不具合が発生するおそれのある内容を示しています。

※

- 取付説明の内容全体（個々の説明枠）にかかる注意事項を示しています。
- 取付説明の内容に制限がある場合の条件を示しています。


補足

- 説明の内容で知っておくと便利なことを示しています。

※製品破損、倒壊による人への危害・物的損害が想定されますので、下記事項をお守りください。

<施工の前に>


注意

- 製品の施工には、危険を伴う場合がありますので、必ず専門の工事業者による施工をお願いします。
- 施工手順は、「Gフレーム 取付説明書（E248）G取付説明書区分表」で使用する取付説明書を確認してください。


ポイント

- 正しく施工、組付けをするために、施工前に必ず取付説明書をお読みください。
- 製品の施工については、必ず取付説明書にしたがってください。
- 施工終了後、取扱説明書は施主様にお渡しください。
- 梱包明細表で必要な部材、部品が揃っているか確認してください。

<施工上のご注意>


注意

- ボルト、ネジは弊社純正品の規定本数を確実に締付け、固定してください。
- アルミ製品が異種金属と接触する場合は、絶縁処理をしてください。
- 製品の改造は絶対にしないでください。
- 施工終了後は、ボルト、ネジなどにゆるみがないか確認してください。


ポイント

- 取付説明書の順序通りに組付けてください。製品の強度など、性能が低下する場合があります。
- 施工中についた汚れは取除き、誤ってキズをつけた場合は補修塗料で補修してください。

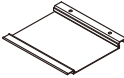
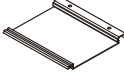
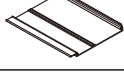
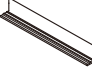

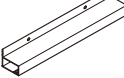
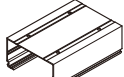

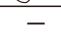
<施工上のご注意 つづき>

注意

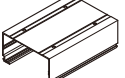
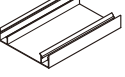

- 施工工事にあたっては、安全に施工を行なってください。
 - ・作業服および保護具（保護帽、安全帯、眼、手、足の保護具）を正しく使用してください。
 - ・作業場所の整理整頓を行なうとともに、安全確保を行なってください。特に高所作業での安全確保、倒壊防止、照明による照度の確保など。
 - ・器具、工具、保護具などの機能を確認し、使用してください。
 - ・作業は、相互の作業と各作業工程を考慮して進めてください。免許、技能講習、特別教育が必要な作業は、有資格者が行なってください。
 - ・作業者が相互に安全確認を行なってください。健康状態を十分に確認し、健康管理を実施してください。
 - ・万が一、事故が発生した際には、直ちに手当を行ない、救助を第一に心がけてください。

1. 梱包明細表

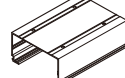
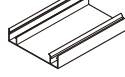
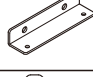
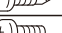

【1】天井材セット フリータイプ用

名 称	略 図	員 数					
		W10			W15		
		1スパン	2スパン	3スパン	1スパン	2スパン	3スパン
天井材 A		7	7	7	12	12	12
天井材 B		1	1	1	1	1	1
天井材 C		1	1	1	1	1	1
天井横枠 A		1	1	1	1	1	1
天井横枠 B		1	2	3	1	2	3
天井縦枠		2	2	2	2	2	2
調整フレーム		-	1	2	-	1	2
【1-1】φ4×13ナベドリルネジ		29	46	63	43	67	91
【1-2】φ4×8トラスタッピンネジ2種		3	6	9	3	6	9
取付説明書 Gルーフ -天井材 フリータイプ- <E257>	-	1	1	1	1	1	1

【2】天井材 端部見切り部材セット フリータイプ用

名 称	略 図	員 数			
		W10	W15	W20	W30
調整フレーム		1	1	1	1
調整フレームカバー		1	1	1	1
【2-1】φ4×13 ナベドリルネジ		6	8	10	16

【3】天井材 ダブル用追加部材 フリータイプ

名 称	略 図	員 数		
		1スパン	2スパン	3スパン
天井見切り材		1	1	1
調整フレームカバー		1	1	1
見切り材取付金具		2	2	2
【3-1】φ4×13ナベドリルネジ		4	6	8
【3-2】M4×12ナベ小ネジ		4	4	4

E257_201503H

2. 基本寸法と各部名称

2-1 基本寸法

(1) **シングル** シングルタイプ ※図はW10を示します。[] 内寸法はW15の場合です。

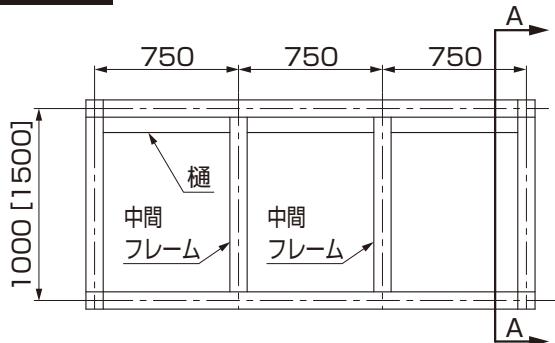


図2-1 上面図

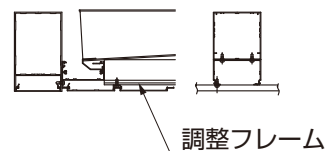


図2-3 中間フレーム部

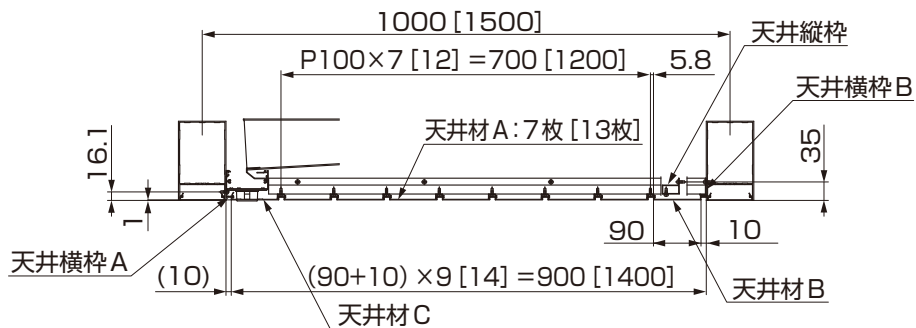


図2-2 A-A縦断面図

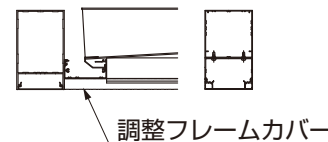


図2-4 中間フレーム部
(天井材末端)

(2) **ダブル** ダブルタイプ ※図はW20を示します。[] 内寸法はW30の場合です。

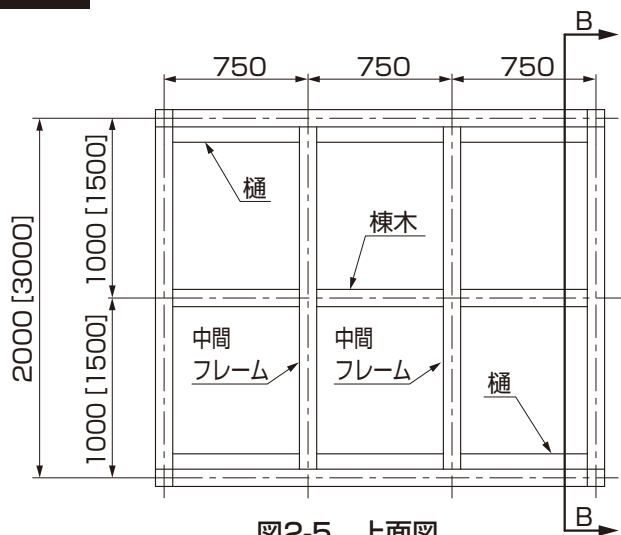


図2-5 上面図

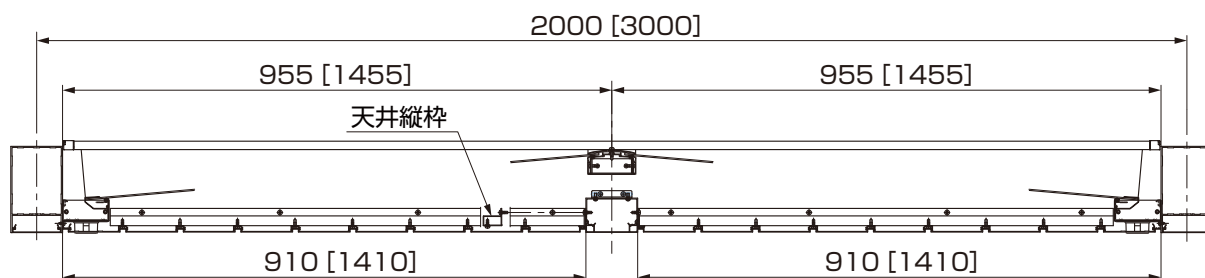
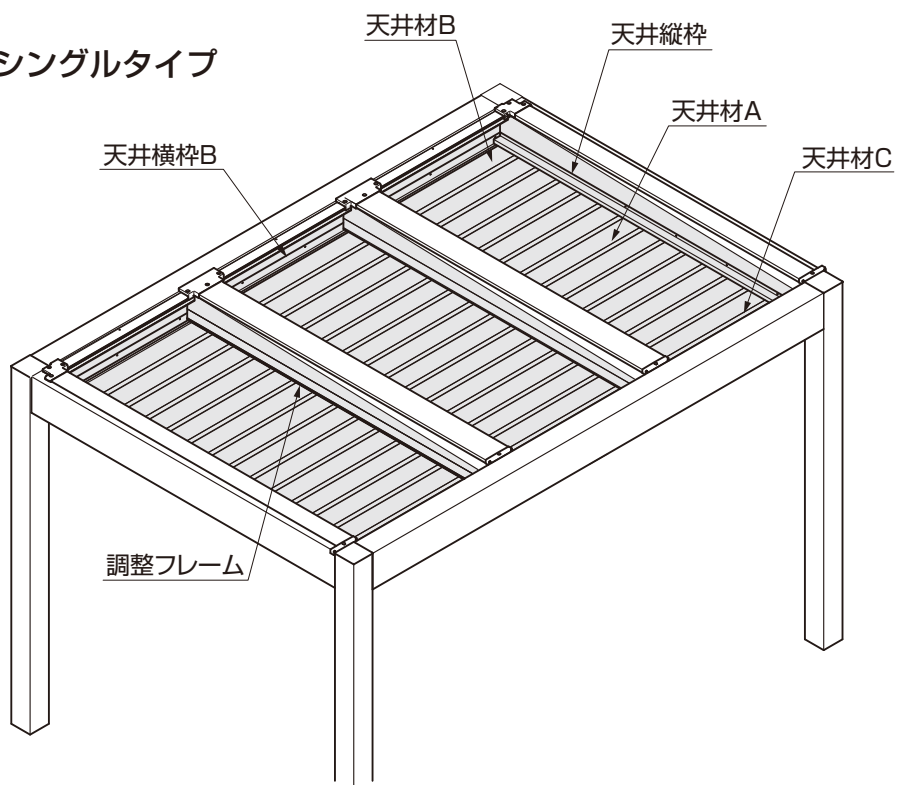


図2-6 B-B縦断面図

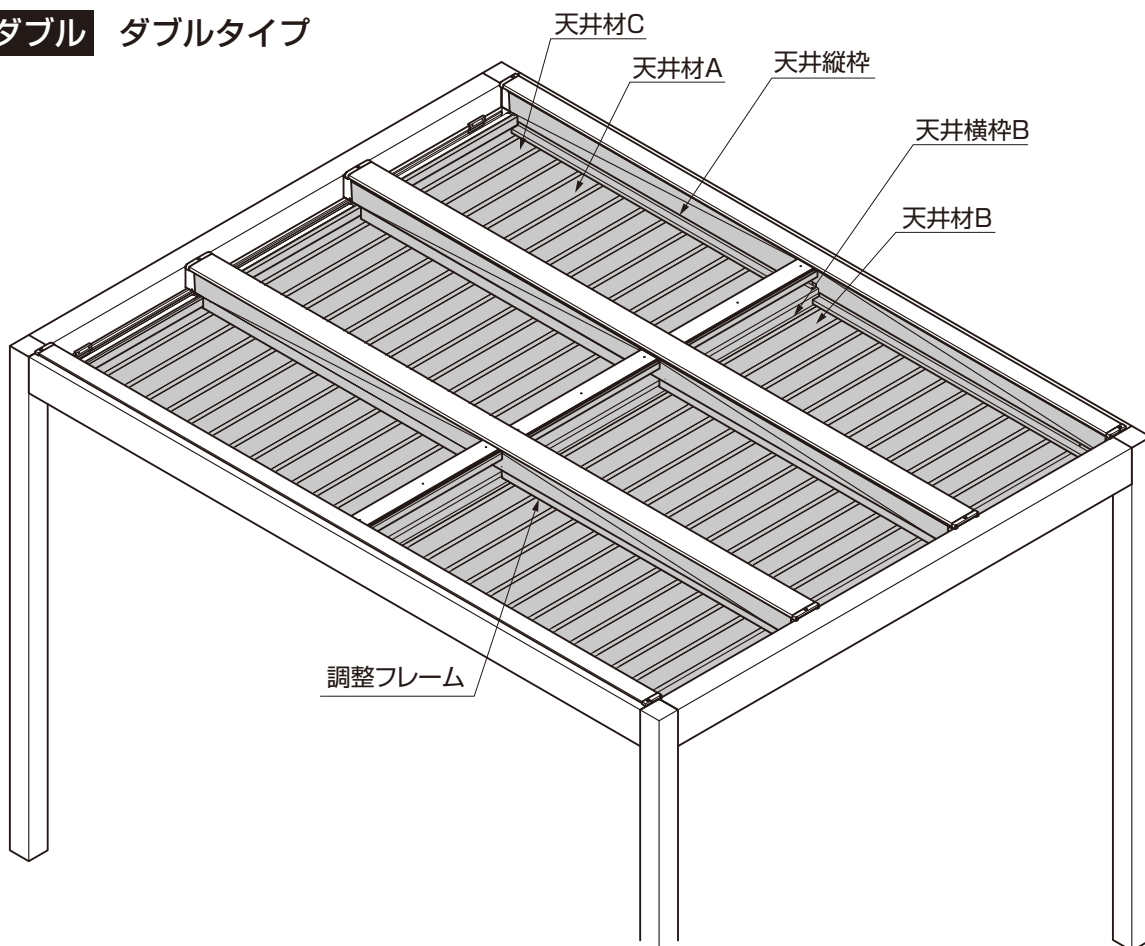
2. (つづき)

2-2 各部名称

(1) シングル シングルタイプ



(2) ダブル ダブルタイプ



3. 端部見切り材の取付け

※3スパン以上連続して天井材を取付ける場合と、中間フレームが天井材の端部となる場合の説明です。
※天井材へダウンライトを取付ける場合は、「5. ダウンライト用配線穴加工」を参照してください。

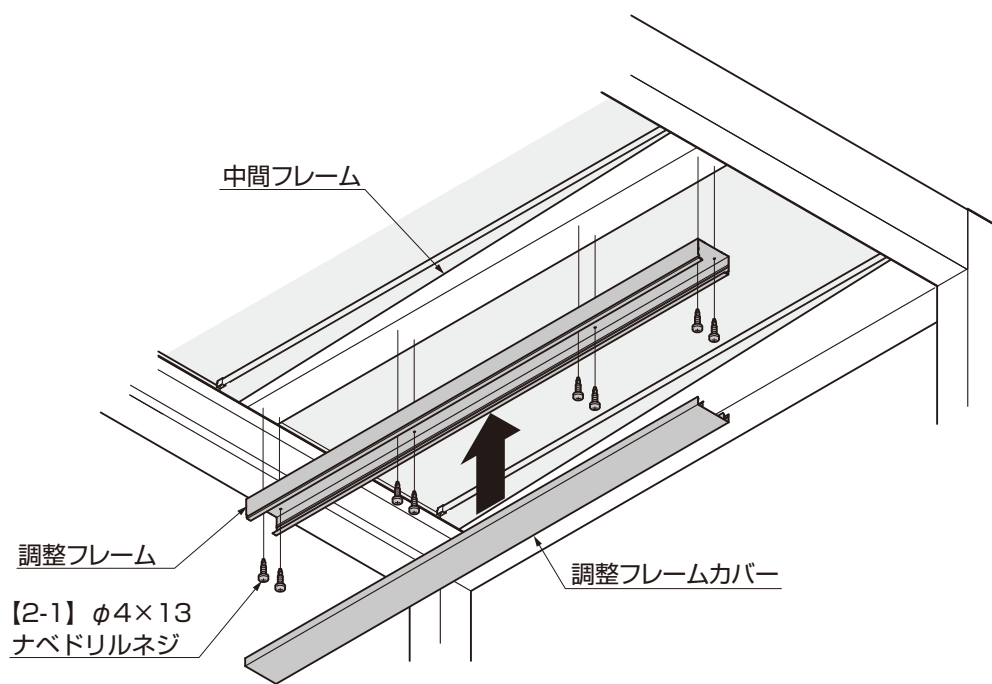


図3-1 シングルタイプの場合

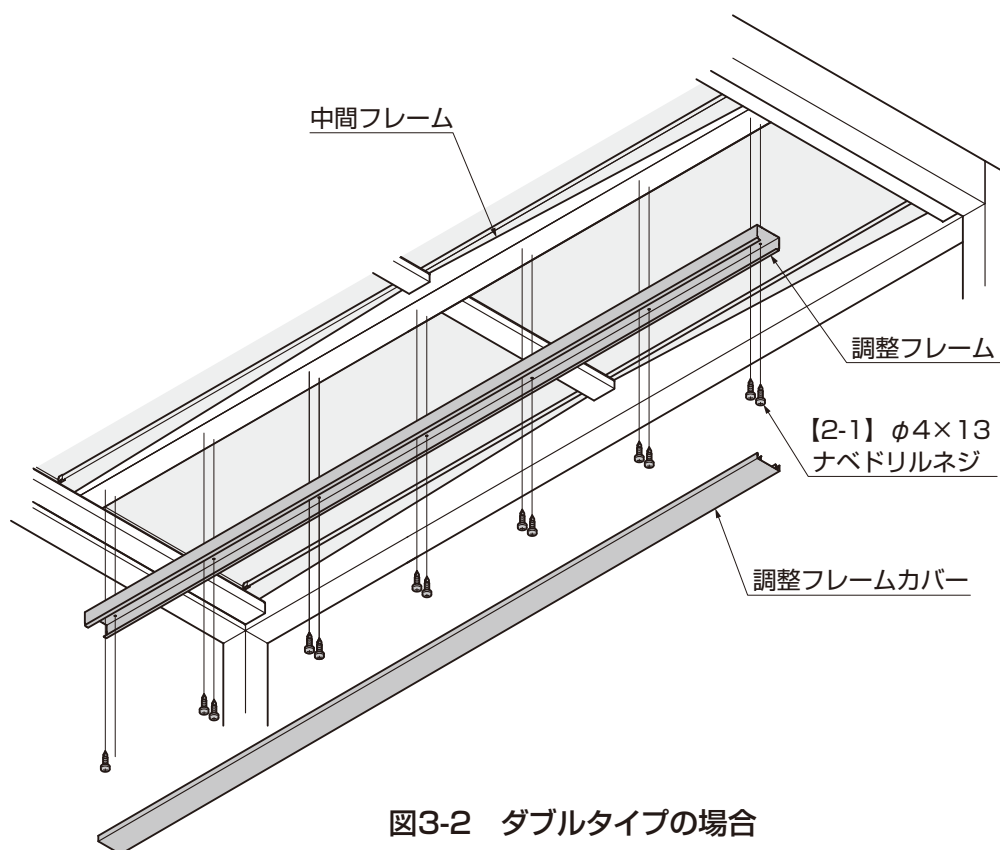


図3-2 ダブルタイプの場合

- ①調整フレームを天井材の端部となる中間フレームに【2-1】で取付けてください。
- ②調整フレームカバーを調整フレームにはめ込んでください。

ポイント

- LEDダウンライトを取付ける場合、LEDダウンライト取付ける位置まで配線を通してください。
- 取付けの詳細は「Z536 LEDダウンライト取付説明書」をご確認ください。

4. 天井材の取付け

4-1 調整フレーム、天井横枠の取付け

(1) シングル シングルタイプ

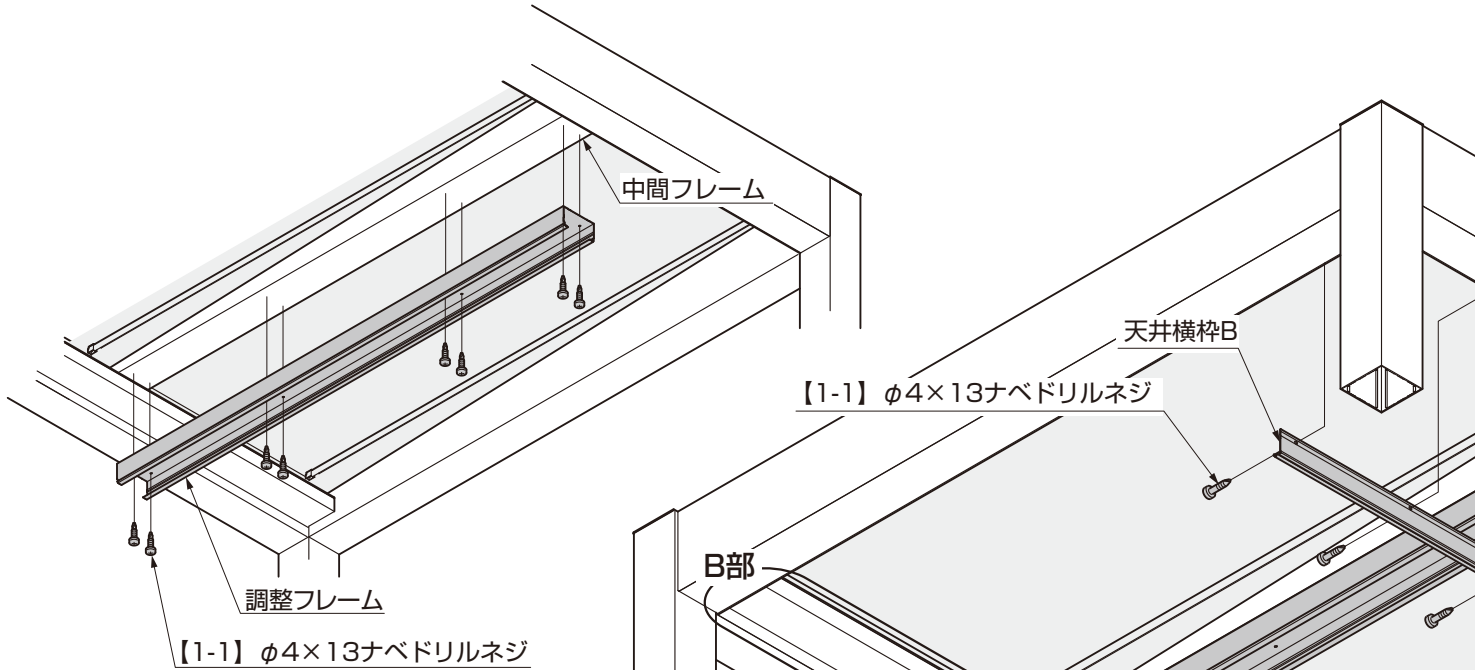


図4-1 2スパン以上の場合

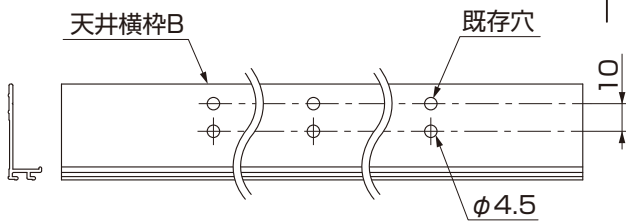


図4-2 躯体付け施工の場合の天井横枠Bの加工

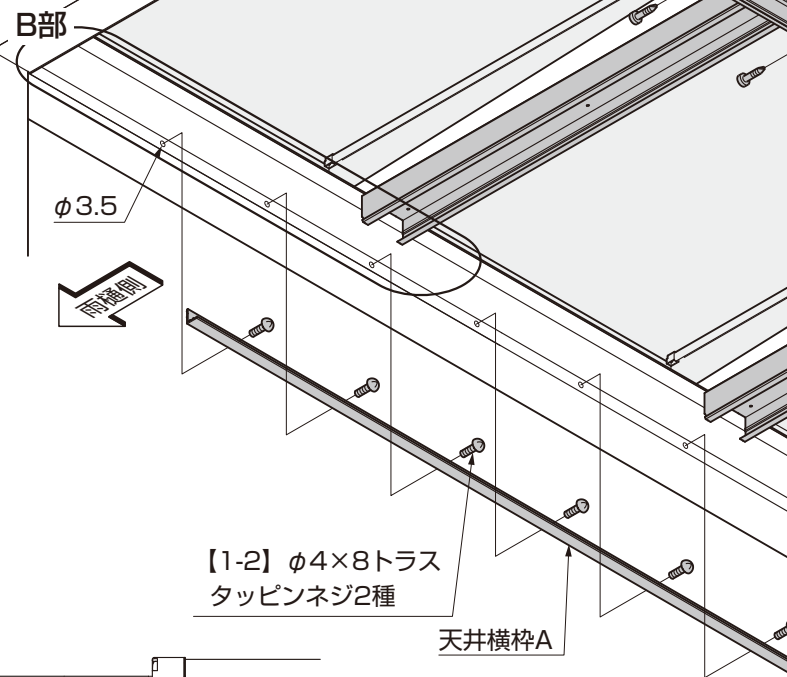


図4-8

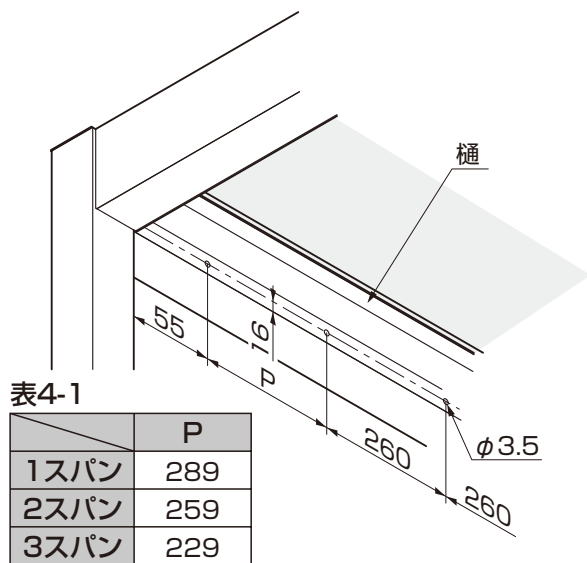


表4-1

	P
1スパン	289
2スパン	259
3スパン	229

図4-3 B部詳細図

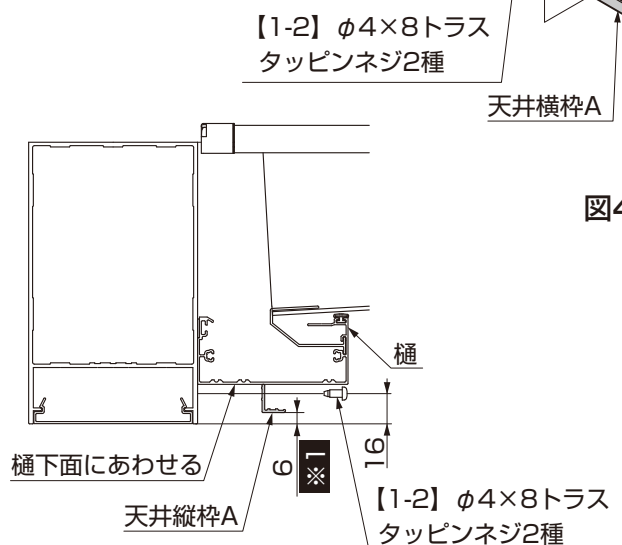


図4-4 B部詳細図

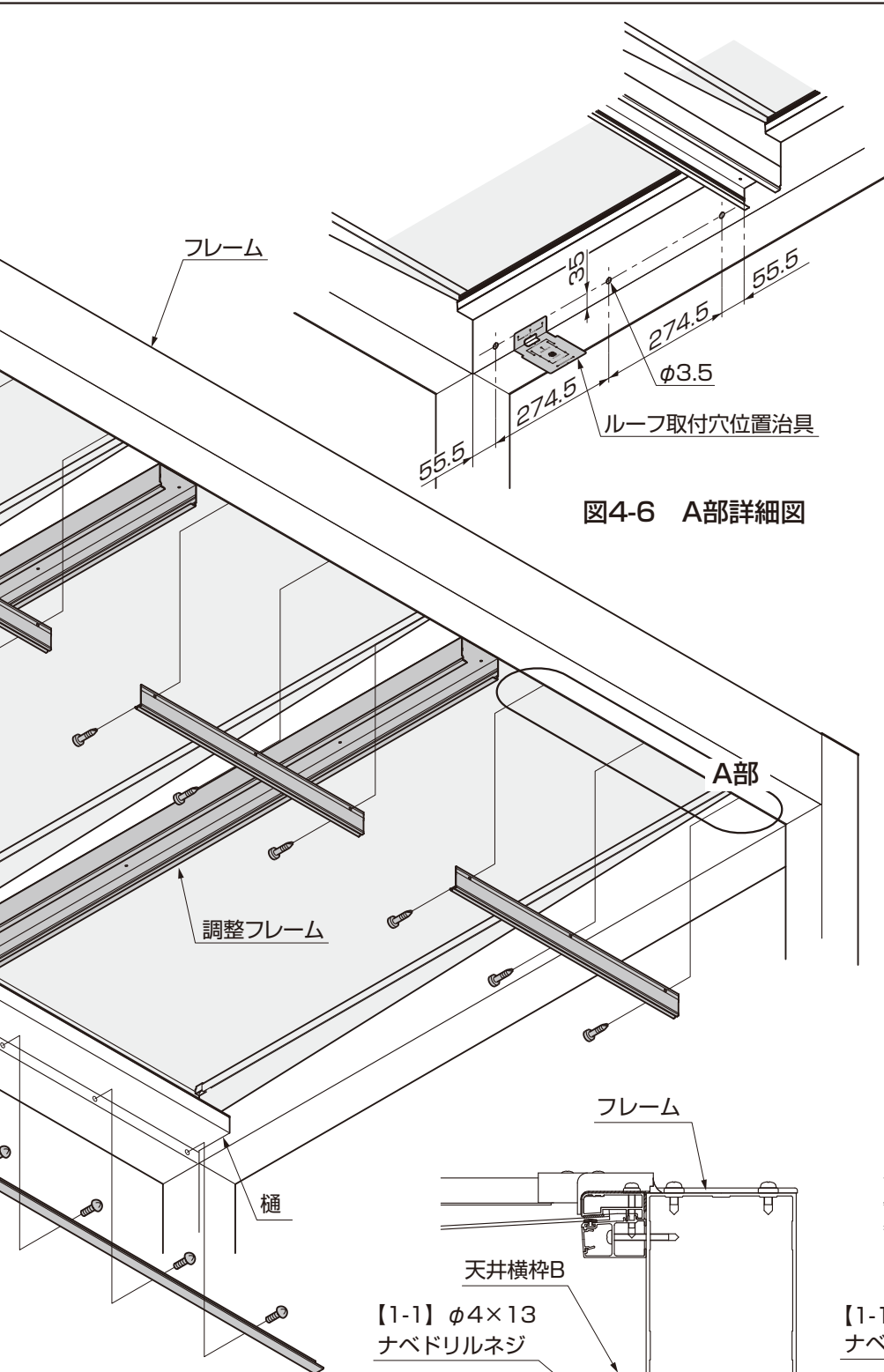


図4-6 A部詳細図

①2スパン以上取付けの場合は、調整フレームを中間フレームに【1-1】で取付けてください。(図4-1参照)

②フレームに $\phi 3.5$ の下穴をあけ天井横枠Aを※1の寸法の位置に【1-2】で取付けてください。(表4-1、図4-3、図4-4参照)

③フレームに $\phi 3.5$ の下穴をあけ天井横枠Bを寸法の位置に【1-1】で取付けてください。(図4-5、図4-6参照)

④躯体取付けフレーム施工の場合は、天井横枠Bに $\phi 4.5$ の穴をあけ、躯体付けフレームに $\phi 3.5$ の下穴をあけて、天井横枠Bを【1-1】で取付けてください。(図4-2、図4-7参照)

ポイント

- ルーフ取付穴位置治具を使うことで天井横枠取付け下穴の位置出しがしやすくなります。(図4-6参照)
- 躯体付けフレーム施工の場合は、【1-1】を手締めで取付けてください。(図4-7参照)

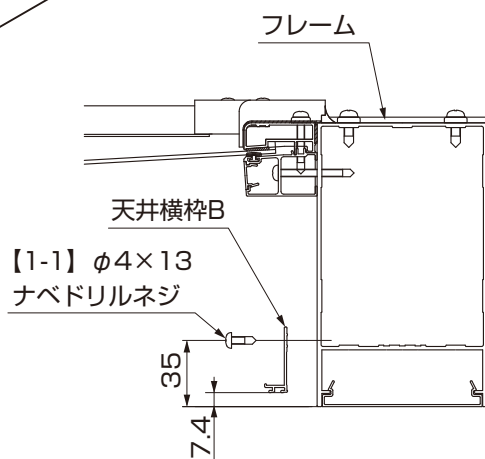


図4-5 A部詳細図

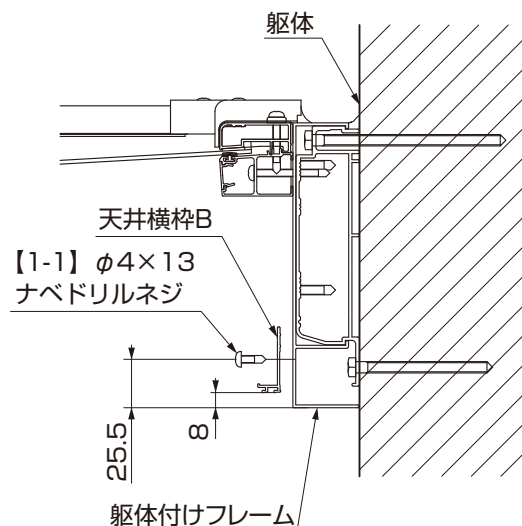


図4-7 躯体付けフレーム施工の場合

4. (つづき)

4-1 つづき

(2) ダブル ダブルタイプ

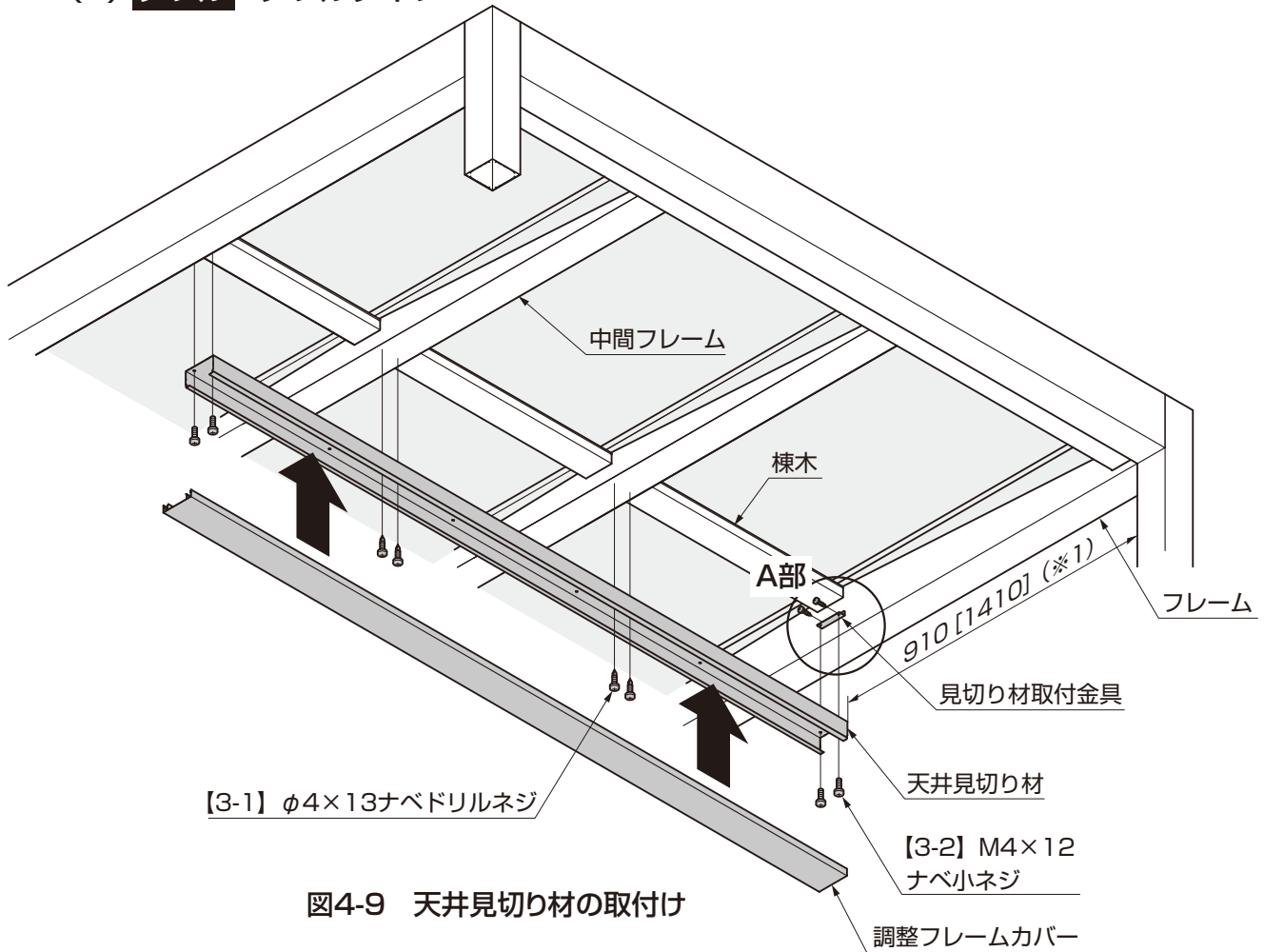


図4-9 天井見切り材の取付け

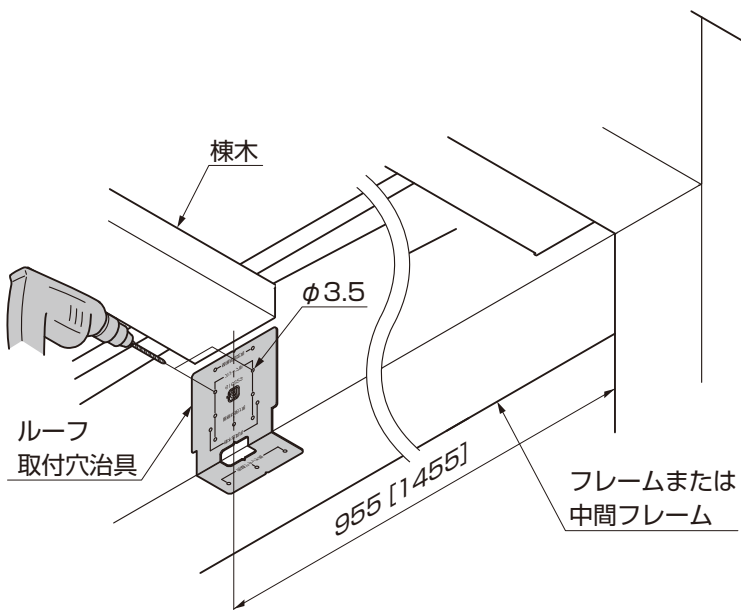


図4-10 A部詳細図 穴加工
※ []内寸法はW30の場合です。

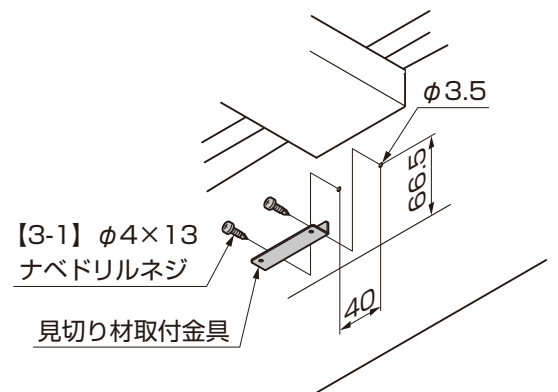


図4-11 見切り材取付金具の取付け

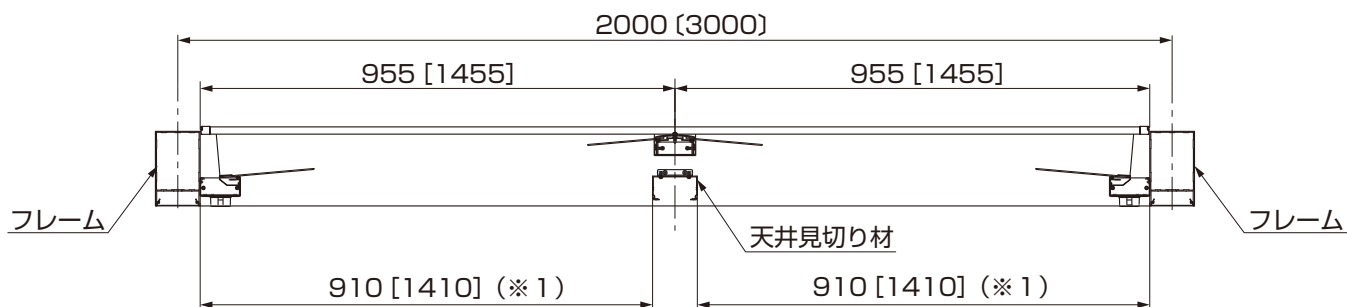


図4-12 天井見切り材の位置確認

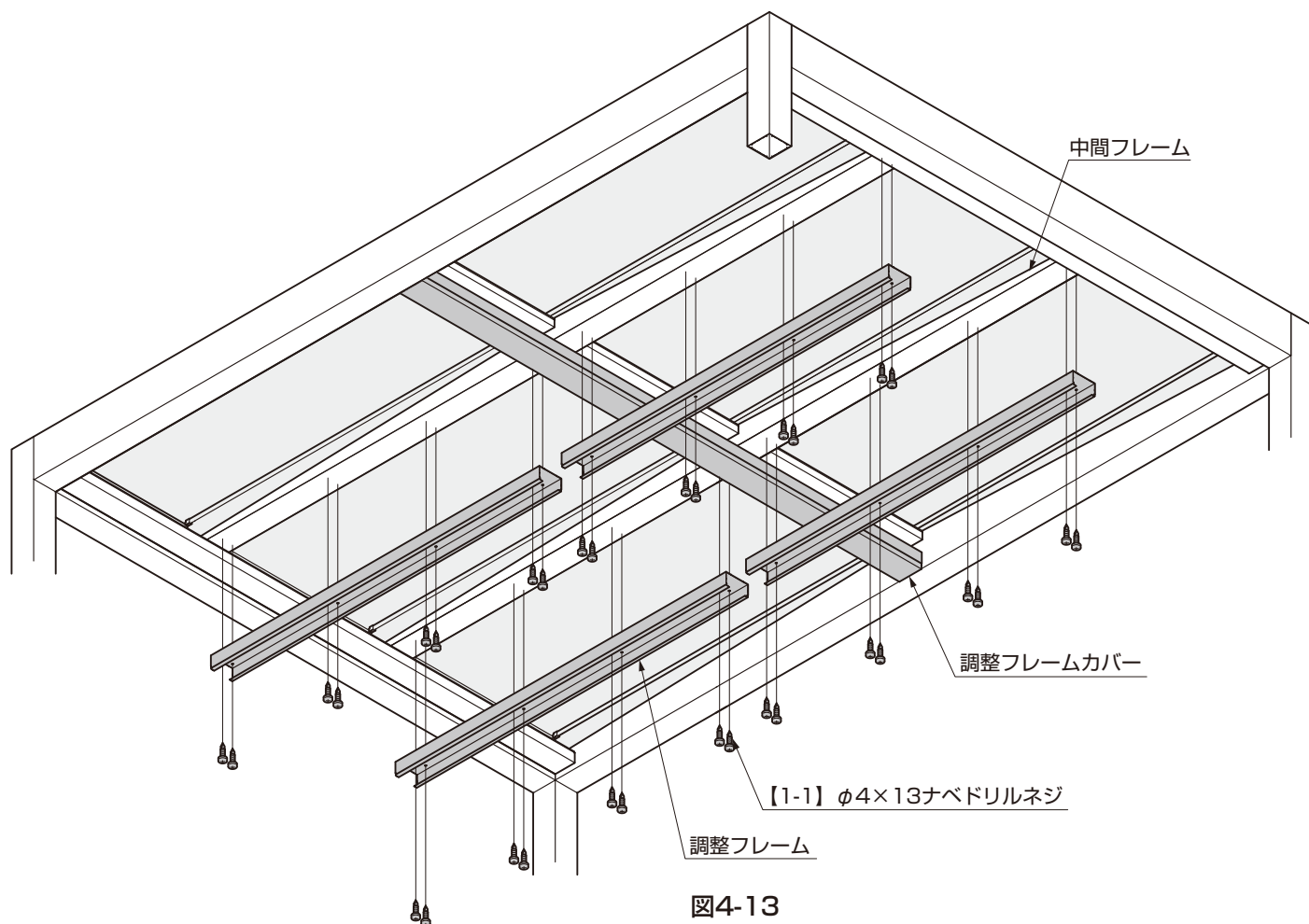


図4-13

- ① フレームまたは中間フレームにルーフ取付穴治具を使って図4-10の位置にケガキ、φ3.5の穴をあけてください。(図4-9、図4-10参照)
- ② 見切り材取付金具をフレームまたは中間フレームに【3-1】で取付けてください。(図4-11、図4-12参照)
- ③ 天井見切り材を見切り材取付金具に【3-2】で取付けてください。(図4-9参照)
- ④ 天井見切り材を中間フレームに【3-1】で取付けてください。(図4-9参照)

ポイント

● 天井見切り材を取付けた後に、必ず※1の寸法確認を、各スパンごとに行なってください。寸法が出ていないと天井材が取付けられなくなる場合があります。(図4-12参照)

- ⑤ 調整フレームカバーを天井見切り材にはめ込んでください。(図4-9参照)
- ⑥ 中間フレームに調整フレームを【1-1】で取付けてください。(図4-13参照)

4. (つづき)

4-1 つづき

(2) ダブル つづき

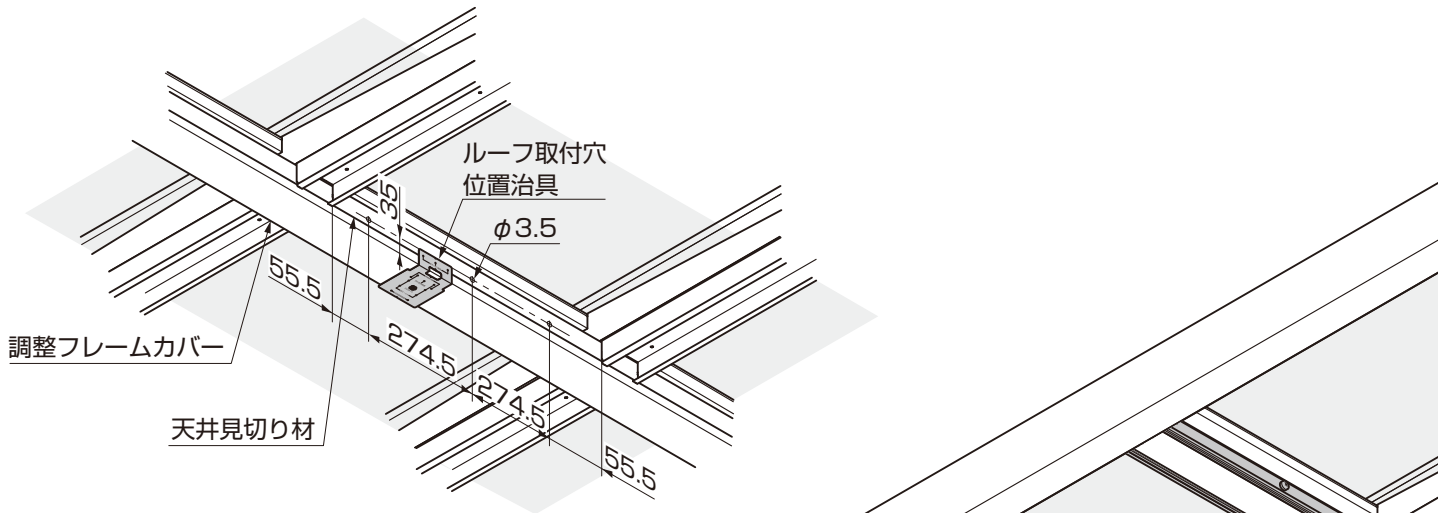


図4-14 B部詳細図

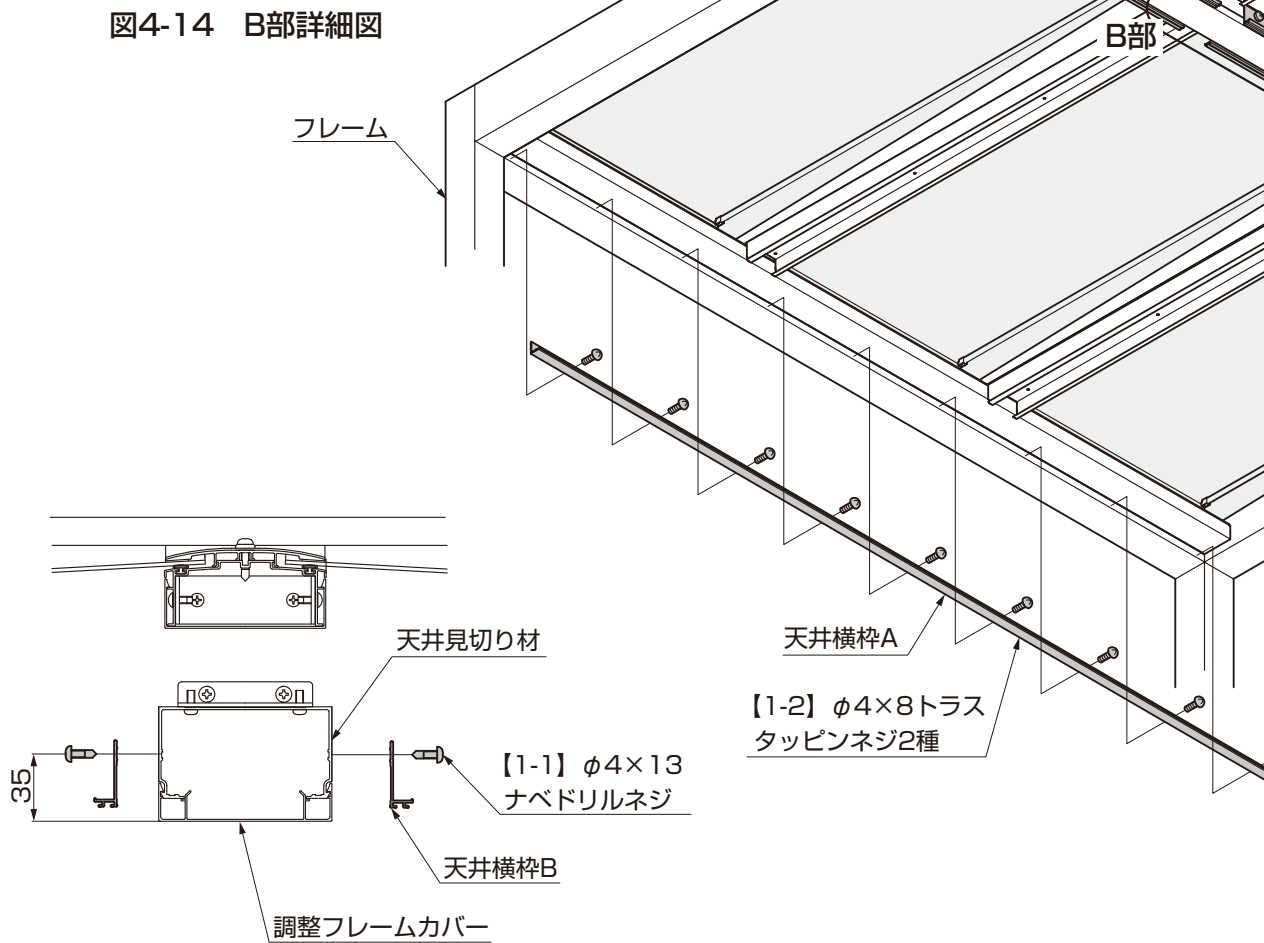


図4-15 B部詳細図

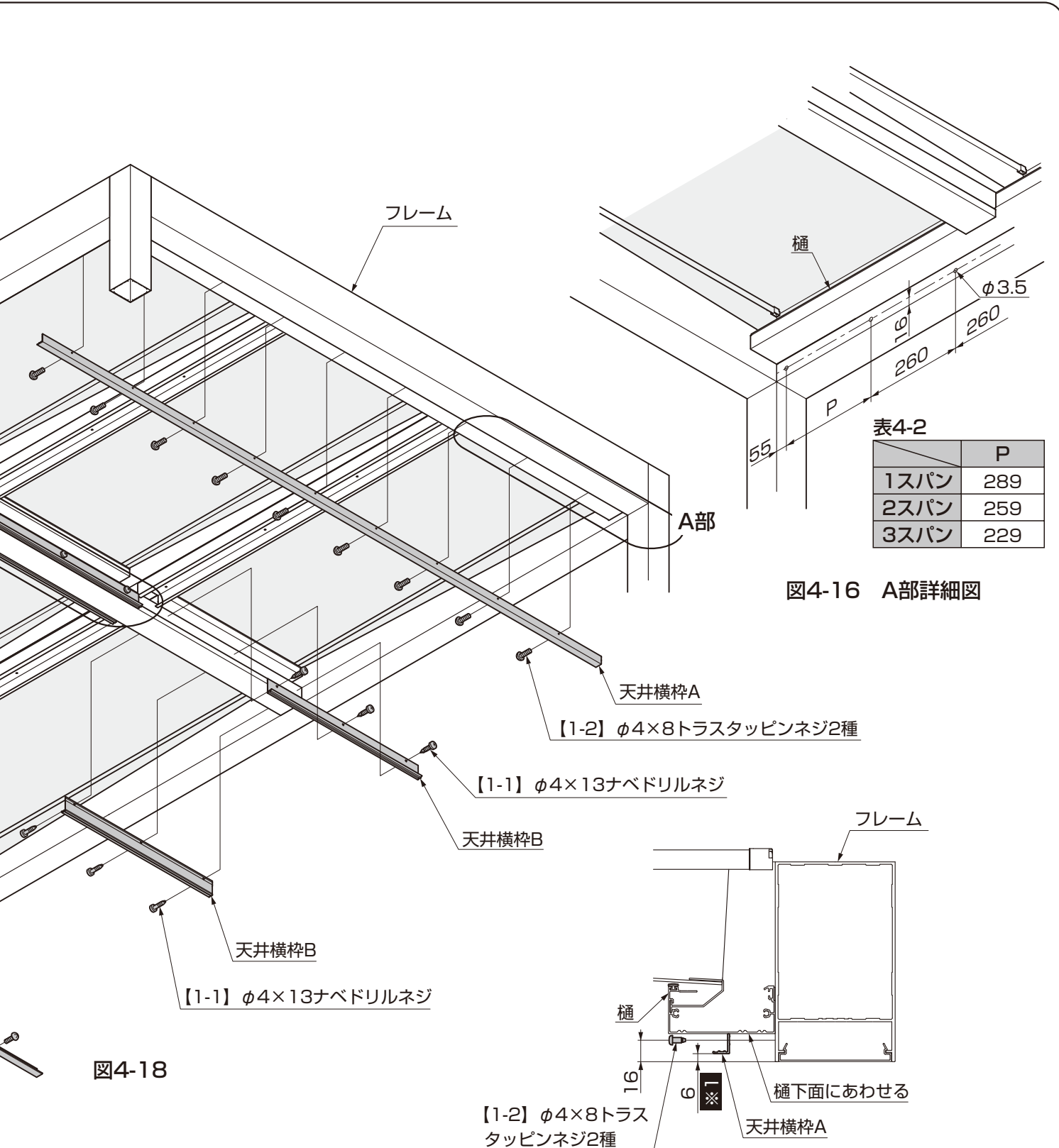


表4-2

	P
1スパン	289
2スパン	259
3スパン	229

図4-16 A部詳細図

図4-18

図4-17 A部詳細図

- ⑥天井見切り材にφ3.5の下穴をあけ天井横枓Bを【1-1】で取付けてください。(図4-14、図4-15参照)
- ⑦フレームにφ3.5の穴をあけ、天井横枓Aを※1の寸法の位置に【1-2】で取付けてください。(表4-2、図4-16、図4-17参照)

4. (つづき)

4-2 天井縦枠、天井材の取付け

(1) シングル シングルタイプ

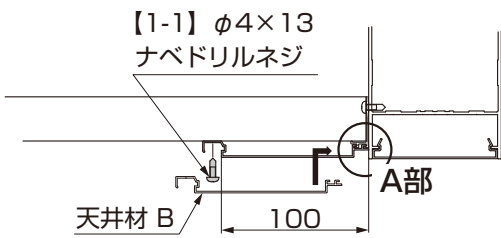
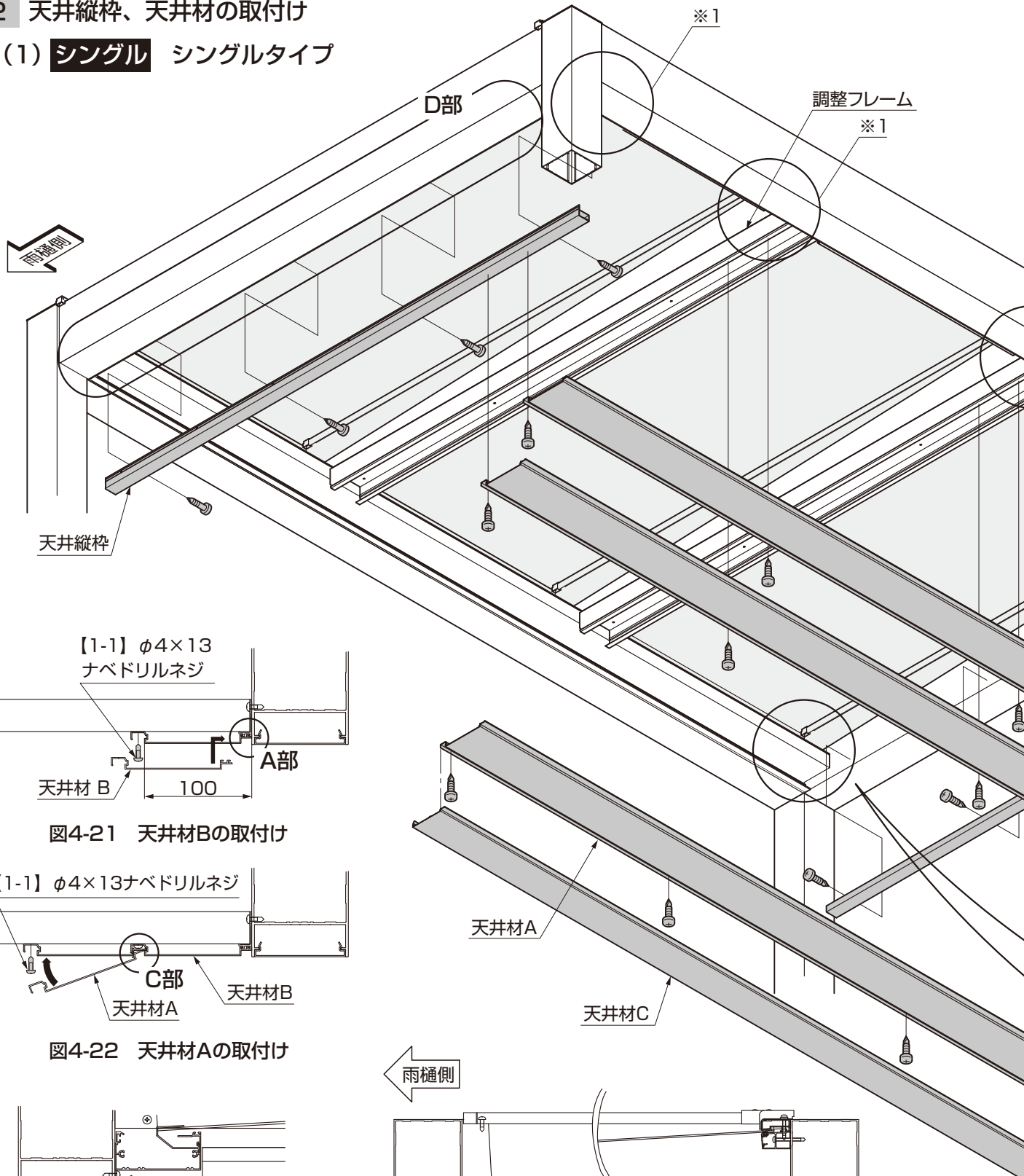


図4-21 天井材Bの取付け

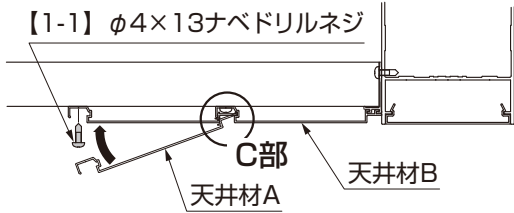


図4-22 天井材Aの取付け

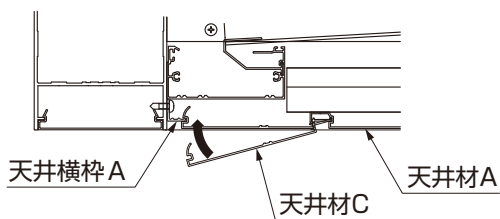


図4-23 天井材Cの取付け

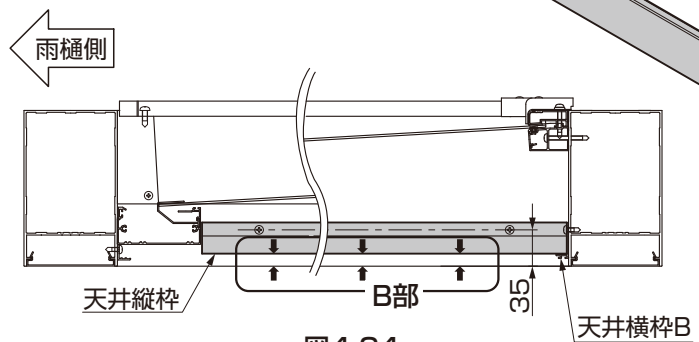


図4-24

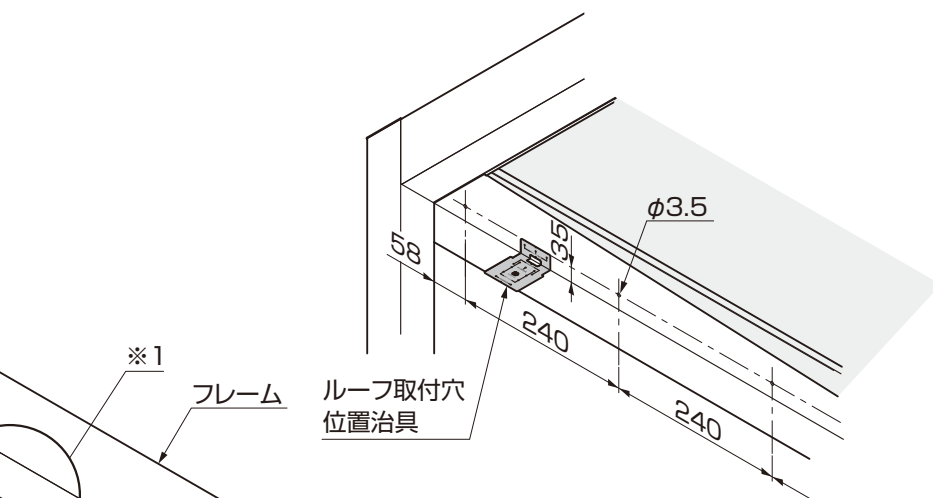


図4-19 D部詳細図

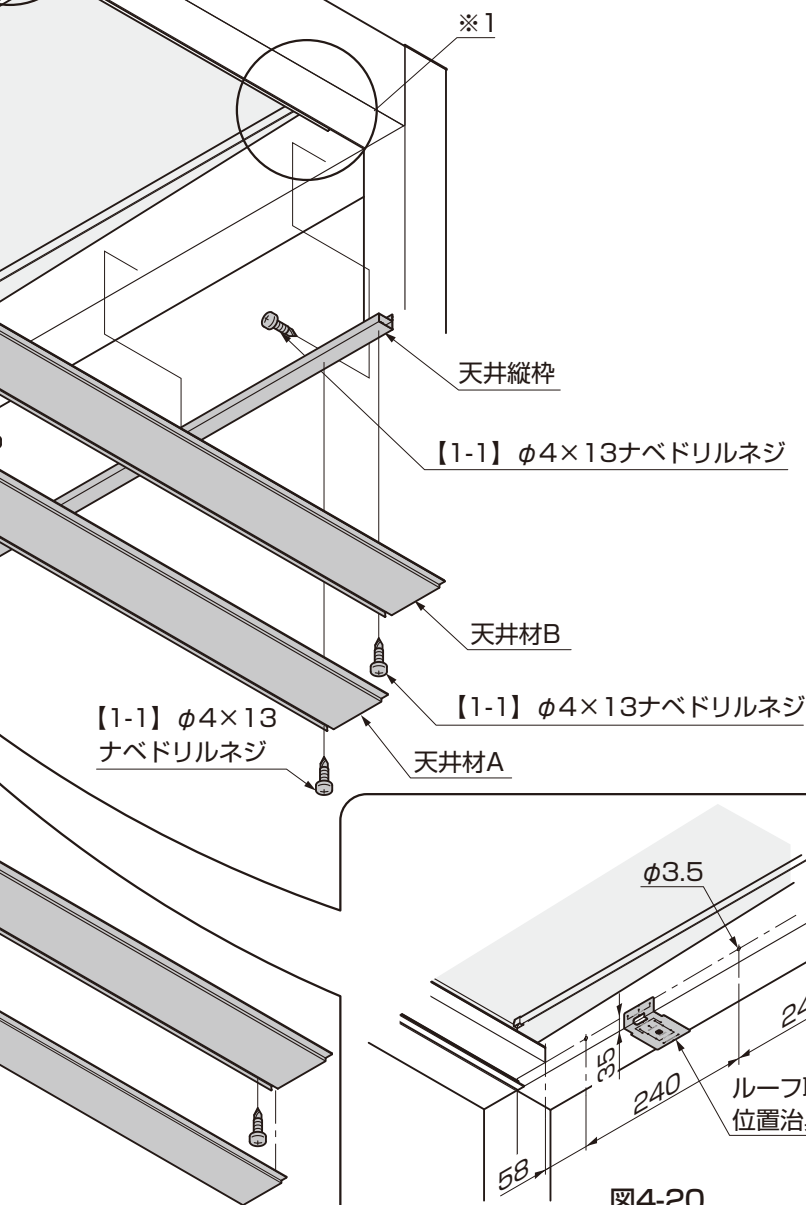


図4-20

①フレーム、調整フレームにφ3.5の下穴を天井縦枠の穴ピッチに合わせてあけてください。(図4-19、図4-20参照)

②天井縦枠をフレーム、調整フレームに【1-1】で取付けてください。

ポイント

- ルーフ取付穴位置治具を使うことで天井縦枠取付け下穴の位置出しがしやすくなります。(図4-19、図4-20参照)
- 天井縦枠の端を天井横枠Bに乗せフレーム、調整フレームカバーと平行にして取付けてください。(B部)天井材が取付けなくなる場合があります。(図4-24参照)

③天井材BをA部に差込み図4-21の寸法を確認の上、天井縦枠、調整フレームに【1-1】で取付けてください。

ポイント

- 図4-21の寸法からはずれていると天井材Cが取付かない場合があります。必ず※1の複数箇所寸法の確認を行なってください。

④天井材AをC部に吻合させて【1-1】で天井縦枠、調整フレームに取付けてください。(図4-22参照)

ポイント

- オプションのLEDダウンライトを取付けの場合は、天井材が全て貼り終わる前に取付けを行なってください。
- 取付けの詳細は「Z536 LEDダウンライト取付説明書」をご確認ください。

⑤壁樋を取付けてください。

補足

- 「Gルーフフリータイプ取付説明書(E258)」を参照してください。

⑥天井材Cを天井材A、天井横枠Aにかん合させて取付けてください。(図4-23参照)

4. (つづき)

4-2 つづき

(2) ダブル ダブルタイプ

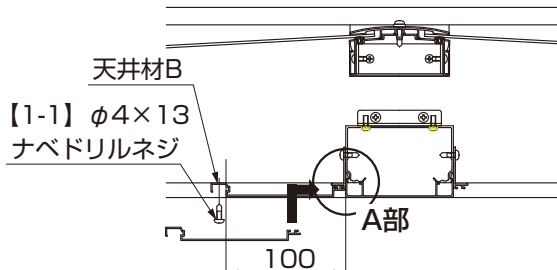
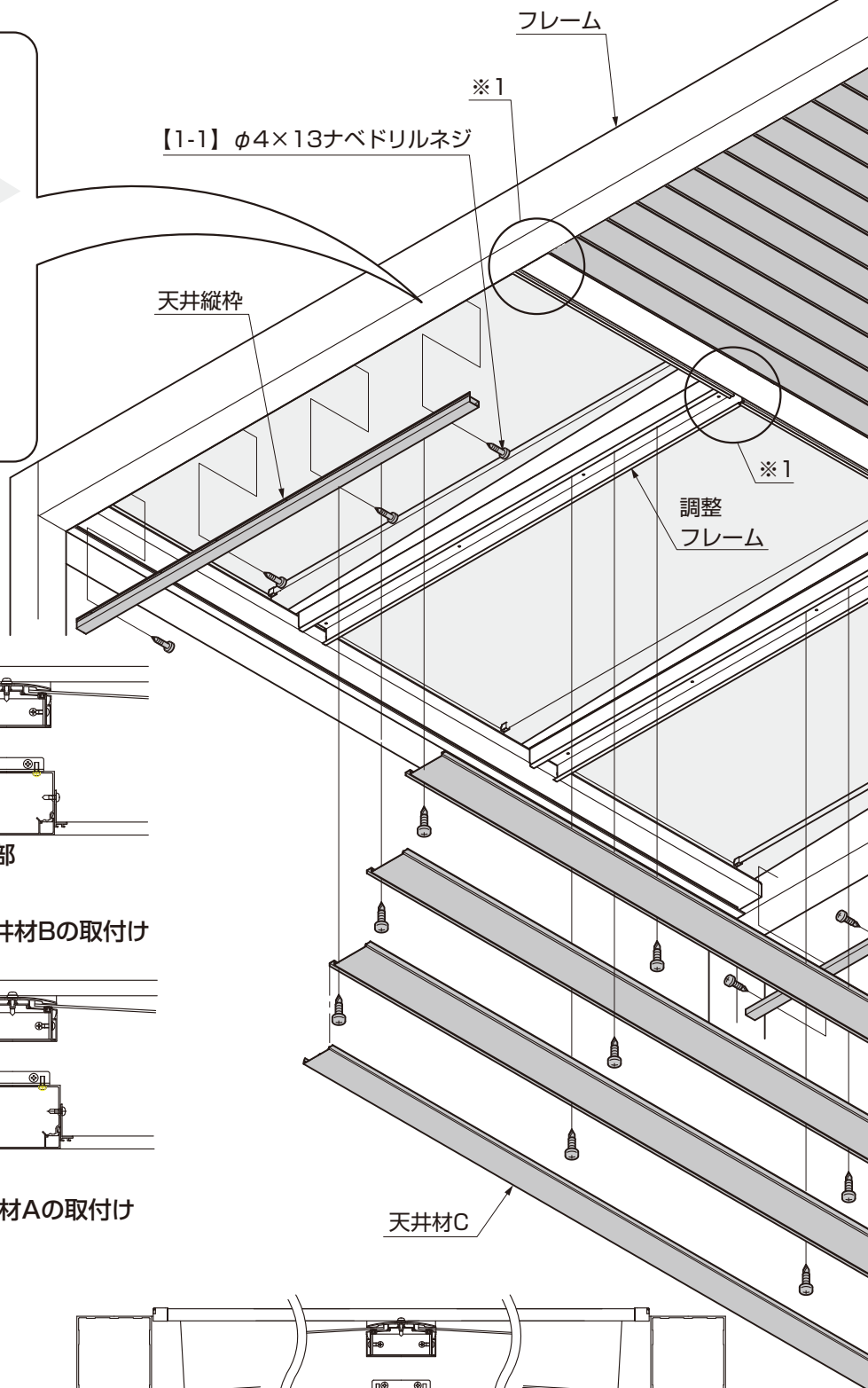
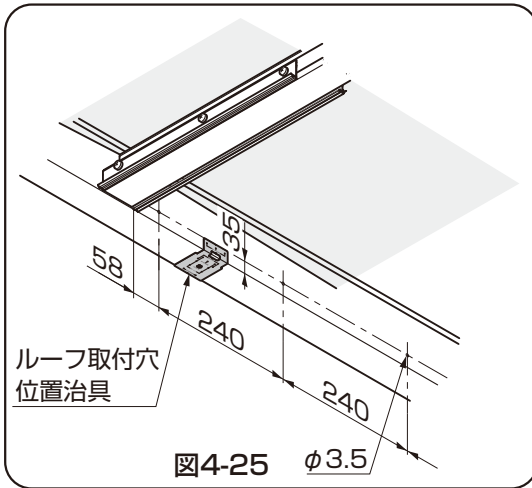


図4-27 天井材Bの取付け

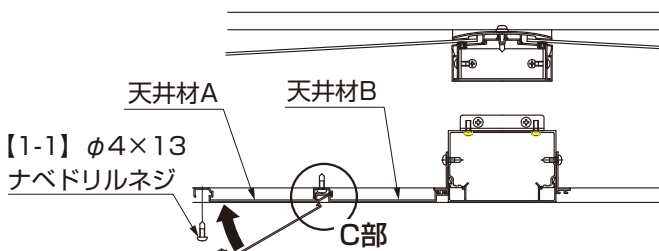


図4-28 天井材Aの取付け

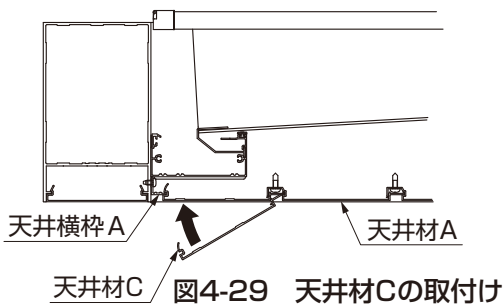


図4-29 天井材Cの取付け

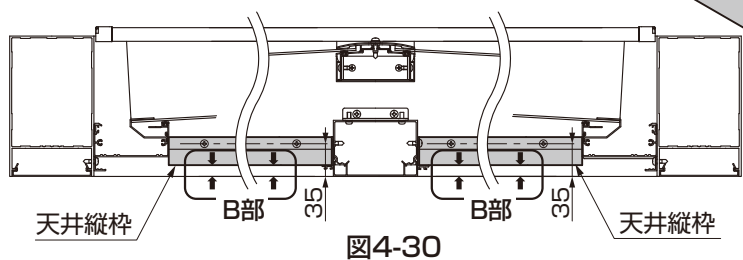
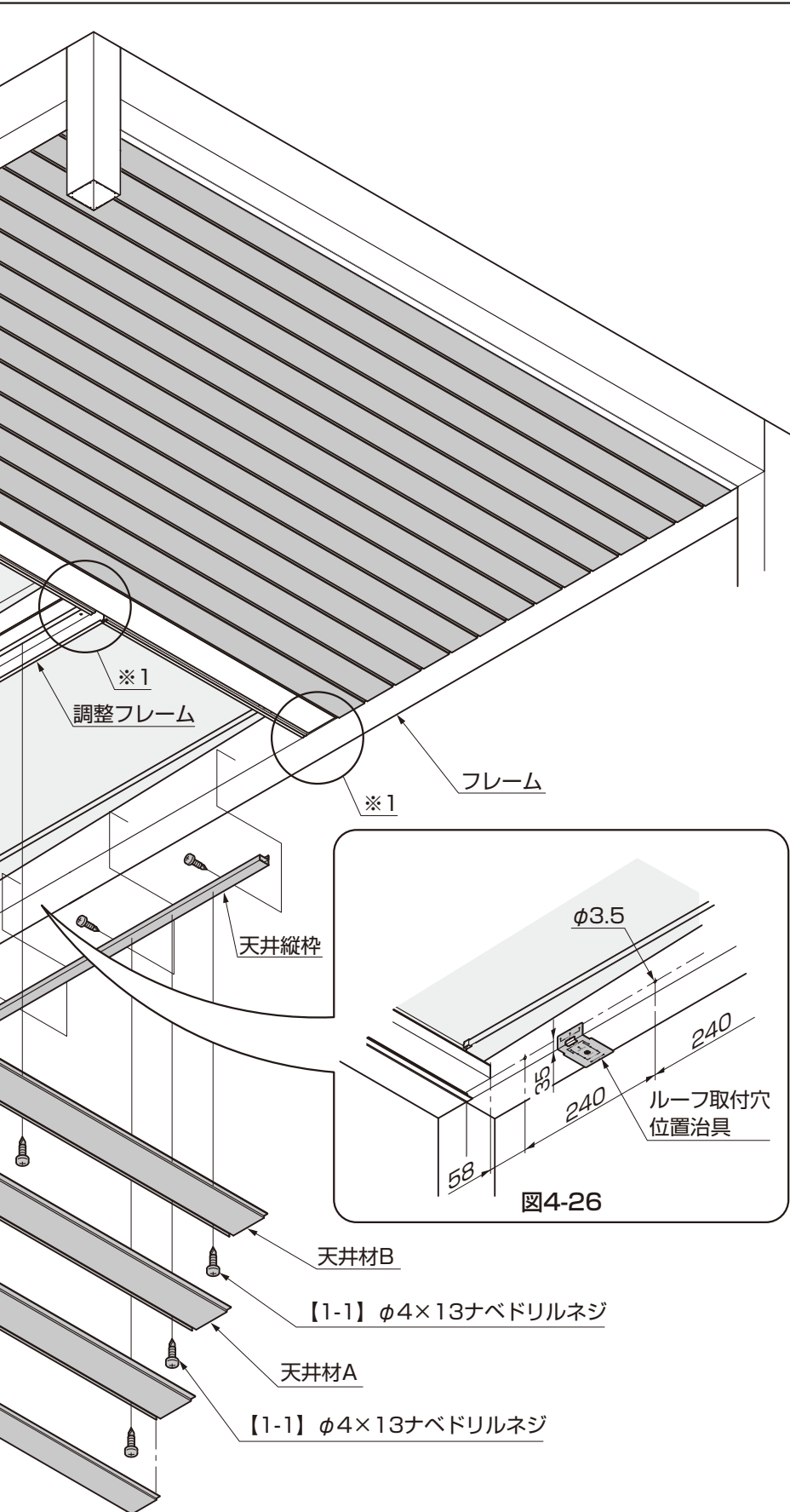


図4-30



①フレーム、調整フレームにφ3.5の下穴を天井縦枠の穴ピッチに合わせてあけてください。(図4-25、図4-26参照)

②天井縦枠をフレーム、調整フレームに【1-1】で取付けてください。

ポイント

- ルーフ取付穴位置治具を使うことで天井縦枠取付け下穴の位置出しがしやすくなります。(図4-25、図4-26参照)
- 天井縦枠の端を天井横枠Bに乗せフレーム、調整フレームカバーと平行にして取付けてください。(B部)天井材が取付けなくなる場合があります。(図4-30参照)

③天井材BをA部に差込み図4-27の寸法を確認の上、天井縦枠、調整フレームに【1-1】で取付けてください。

ポイント

- 図4-27の寸法からはずれていると天井材Cが取付かない場合があります。必ず※1の複数箇所寸法の確認を行なってください。

④天井材AをC部に吻合させて【1-1】で天井縦枠、調整フレームに取付けてください。(図4-28参照)

ポイント

- オプションのLEDダウンライトを取付けの場合は、天井材が全て貼り終わる前に取付けを行なってください。
- 取付けの詳細は「Z536 LEDダウンライト取付説明書」をご確認ください。

⑤壁樋を取付けてください。

補足

- 「Gルーフフリータイプ取付説明書(E258)」を参照してください。

⑥天井材Cを天井材A、天井横枠Aにかん合させて取付けてください。(図4-29参照)

5. ダウンライト用配線穴加工

(1) シングル シングルタイプの場合

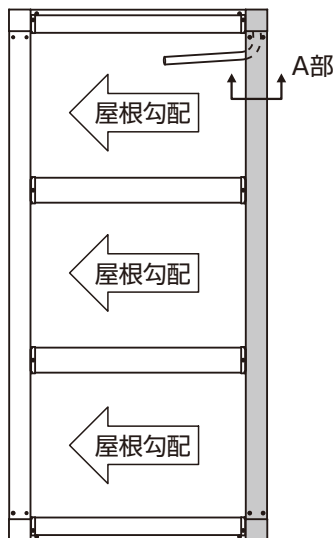


図5-1

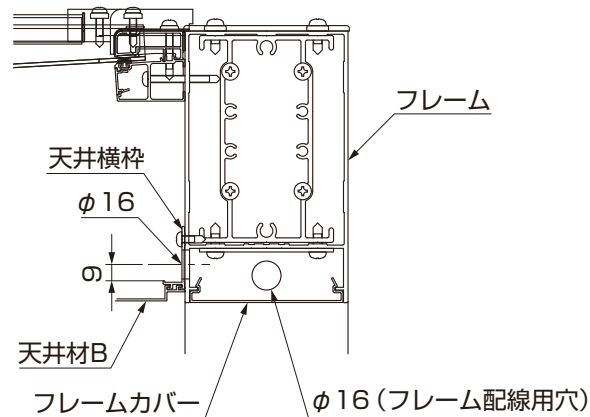



図5-2 A部断面詳細図

①配線を通す箇所のフレームと天井横枠にφ16の穴加工をしてください。

ポイント

●配線用の穴加工を行なうフレームは、側を加工してください。

(2) ダブル ダブルタイプの場合

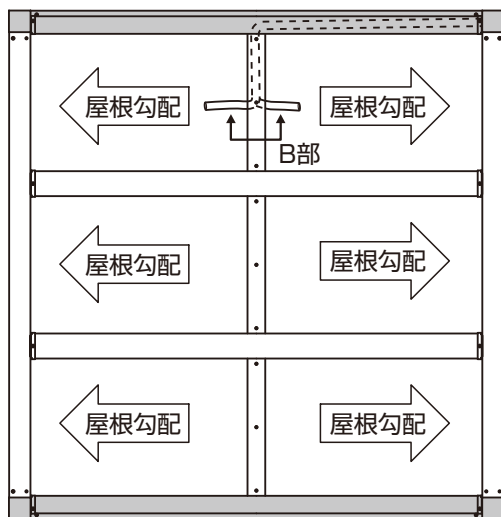


図5-3

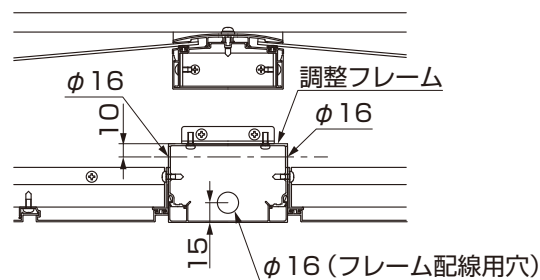



図5-4 B部断面詳細図

①配線を通す箇所の調整フレームにφ16の穴加工をしてください。

ポイント

●配線用の穴加工を行なうフレームは、側を加工してください。

取説コード

E257

JZZ616368G
200805A_1039
201503H_1039