



LIXIL

可動式日除け 彩風L型

手動タイプ

取付け説明書

- このたびは、当社製品をお買いあげいただきましてまことにありがとうございます。
- この取付説明書に示した表示記号の内容は、製品を安全に正しく施工していただき、施主様等の危害や損害を未然に防止するためのものです。
表示記号の内容を良く理解したうえで、本書の内容（指示）にしたがってください。
- この取付説明書では、次のような記号を使用しています。

安全に関する記号 記号の意味



注意

- 取付けを誤った場合に、使用者などが中程度の傷害・軽傷を負う危険または物的損害の発生が想定されます。

一般情報に関する記号



ポイント

- 取付手順で、特に注意して作業をしていただきたいことを示しています。
- 守っていただかないと組付けができない内容、または製品全体に後々不具合が発生するおそれのある内容を示しています。

※

- 取付説明の内容全体（個々の説明枠）にかかる注意事項を示しています。
- 取付説明の内容に制限がある場合の条件を示しています。



補足

- 説明の内容で知っておくと便利なことを示しています。

<取付けされる方へのお願い>



ポイント

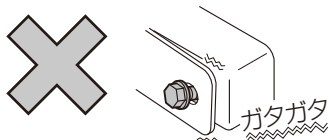
- 組立て後、以下の項目通り施工されているか確認してください。



チェックシート

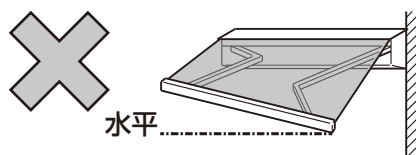
確認後チェック欄にマークしてください。

- ボルト・ねじのゆるみ、締め忘れはありませんか？



製品破損のおそれがあります。

- 前枠は水平になっていますか？

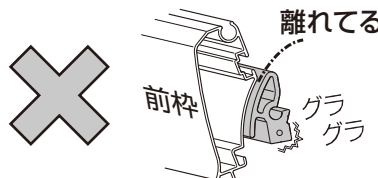


ケース内に収納できない場合があります。

- 前枠部品Bと前枠が密接していますか？

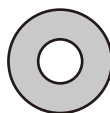


ケース内に収納できない場合があります。

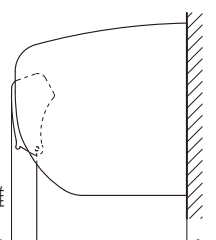


- 前枠の収納位置は所定の位置にきていますか？

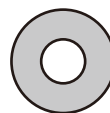
フリル



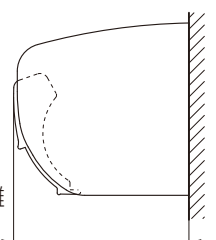
躯体～前枠までの距離
250～270mm



ボックス



躯体～前枠までの距離
250～270mm



所定の位置にこない場合は他のチェック項目を確認してください。

<取付けされる方へのお願い つづき>

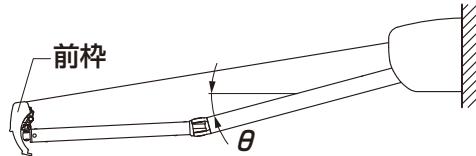
ポイント



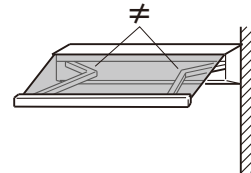
チェックシート

確認後チェック欄に マークしてください。

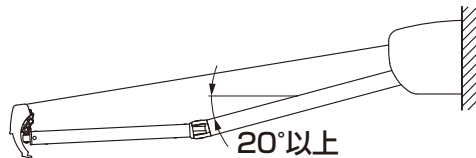
- アーム角度は左右同じになっていますか？



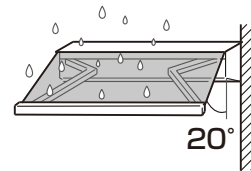
前枠が水平にならない場合があります。



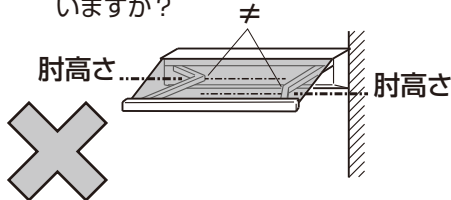
- 雨天使用希望の場合、アーム角度を20度以上に設定しましたか？



キャンバスに水がたまる場合があります。

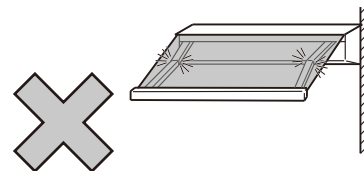


- アームの肘の高さは左右揃っていますか？



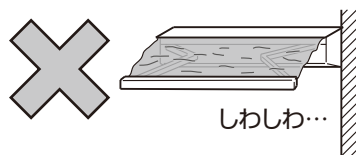
ケース内に収納できない場合があります。

- キャンバスを最大に張り出したときアームが伸びきっていませんか？



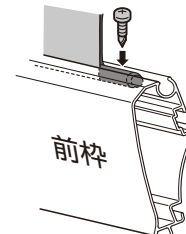
キャンバスがたるみ、収納する力が重くなります。

- キャンバスに寄せやたるみはありませんか？



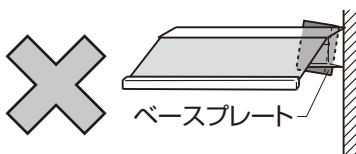
キャンバスに巻きじわができる場合があります。

- キャンバスのチューブを前枠に固定しましたか？



キャンバスがずれる場合があります。

- ベースプレートがある場合、躯体に水平に取付いていますか？



組立てできない場合があります。

<取付けされる方へのお願い つづき>

⚠ 注意

- 商品が落下・破損するおそれがありますので、下記事項をお守りください。
 - ・躯体取付けブラケットは、躯体の柱などの重量・使用に耐えられる構造材に直接取付けてください。
 - ・躯体が木造の場合は、天井付けはしないでください。
 - ・指定のボルト・ねじで固定してください。
 - ・コーチボルトφ9を使用する場合は、必ず構造材に45mm以上ねじ込んでください。付属のコーチボルトだと長さが足りない場合は、別途用意してください。
 - ・アジャストアンカーφ10（オプション）を使用する場合は、必ずRC本体に45mm以上埋込んでください。
- 強いスプリングでアームが伸びてケガをするおそれがありますので、下記事項をお守りください。
 - ・アームをアームブラケット・前枠に取付け終わるまで、アームバンドを外さないでください。
 - ・アームバンドを外す際は、手で押さえてください。
- 漏水のおそれがありますので、下記事項をお守りください。
 - ・ねじ穴にはコーキング材を充てんしてください。
 - ・シリコンコーキング材を使用する場合は、当社指定の脱アルコール系コーキング材を使用してください。

コーキング材メーカー	品名および品番	LIXIL商品コード
信越化学工業(株)	シーラント72	WBJ□006 (□にはB・W・T・Kが入ります)
モメンティブ・パフォーマンス・マテリアルズ・ジャパン(合)	トスシール380	
東レ・ダウコーニング(株)	SE960	

- 製品破損による人への被害・物的損害が想定されますので、下記事項をお守りください。
 - ・ボルト、ねじは弊社純正の規定本数を使い、右記締付けトルクを参照し、固定した後にゆるみがないか確認してください。
 - ・製品の改造は絶対にしないでください。

■締付けトルク

- φ4ねじ : 2.5N・m±0.5N・m (25±5kgf・cm)
- φ5ねじ : 3N・m±0.5N・m (30±5kgf・cm)
- M6ボルト : 5.2N・m±0.5N・m (52±5kgf・cm)
- M8ボルト : 12.5N・m±0.5N・m (125±5kgf・cm)
- M10ボルト : 24.5N・m±0.5N・m (245±5kgf・cm)

<取付け上のおお願い>

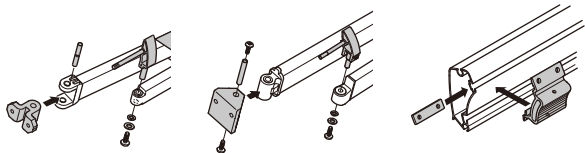
- 強風(20m/s以上)のとき、又は突風が予想される場合は、必ずキャンバスを巻取ってください。
(2.5間×2.0mを間口・出幅どちらかが超えるサイズの場合は、14m/s以上)
- 雨天時にも使用したいお施主様の場合は、アーム角度を20°以上に設定してください。キャンバスに雨水がたまる可能性があります。
- キャンバス生地・フリル生地は汚れ・傷が付きやすいので特に取扱いに気を付けてください。
- 特注寸法でご注文の場合、上下ケース・前枠は規格寸法品となりますので現場加工をしてください。

施工フロー

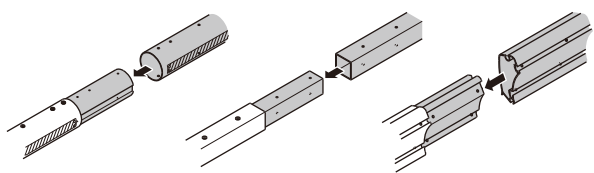
1アームの組立て……………P.16

2前枠部品Aの仮止め…P.17

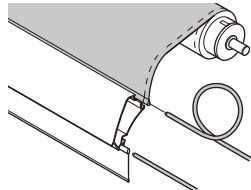
[出幅2mまで] [出幅2.5・3m]



3ジョイント部の組立て…P.18 ※連装の場合のみ

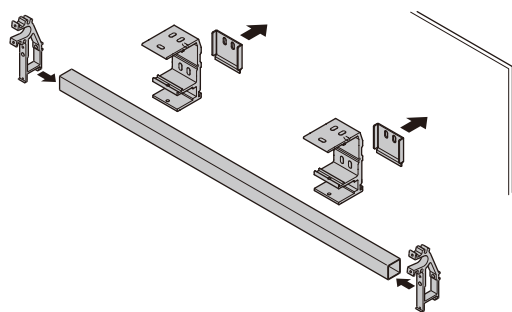


4前枠とキャンバス・フリルの接続…P.19



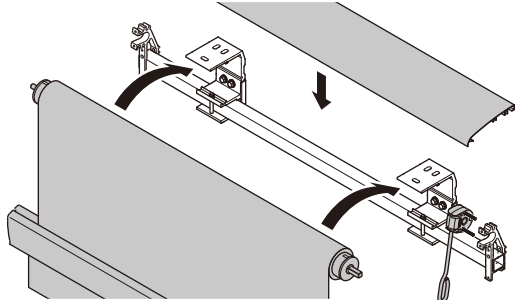
5躯体取付けブラケットの取付け…P.20

6ベースパイプ、パイプブラケットの取付け……………P.21



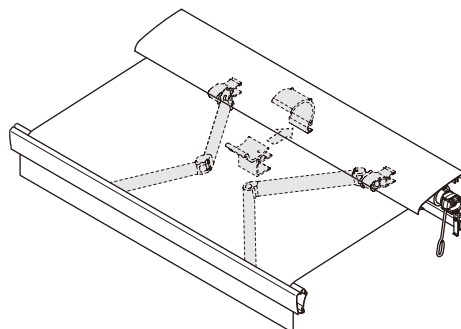
7上ケースの取付け……………P.21

8巻取りパイプの取付け…P.22



9巻取りサポートの取付け…P.23 ※3.0間以上の場合のみ

10アームの取付け……………P.23



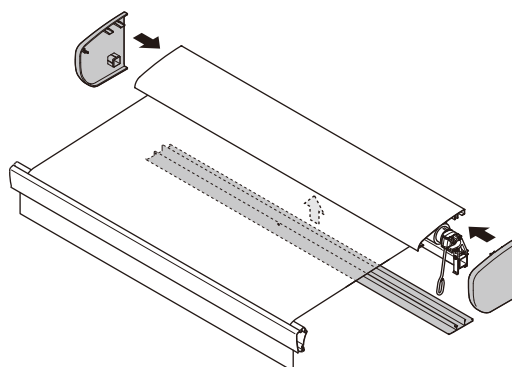
11納まりの確認・調整…P.27

12開閉リミット(限界)調整…P.29

13巻きじわ調整…P.30

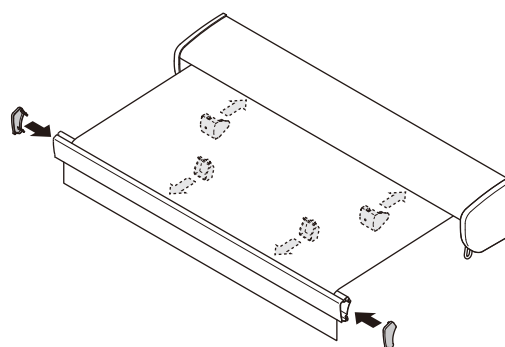
14下ケース・サイドキャップの取付け…P.31

15キャンバスの固定…P.31



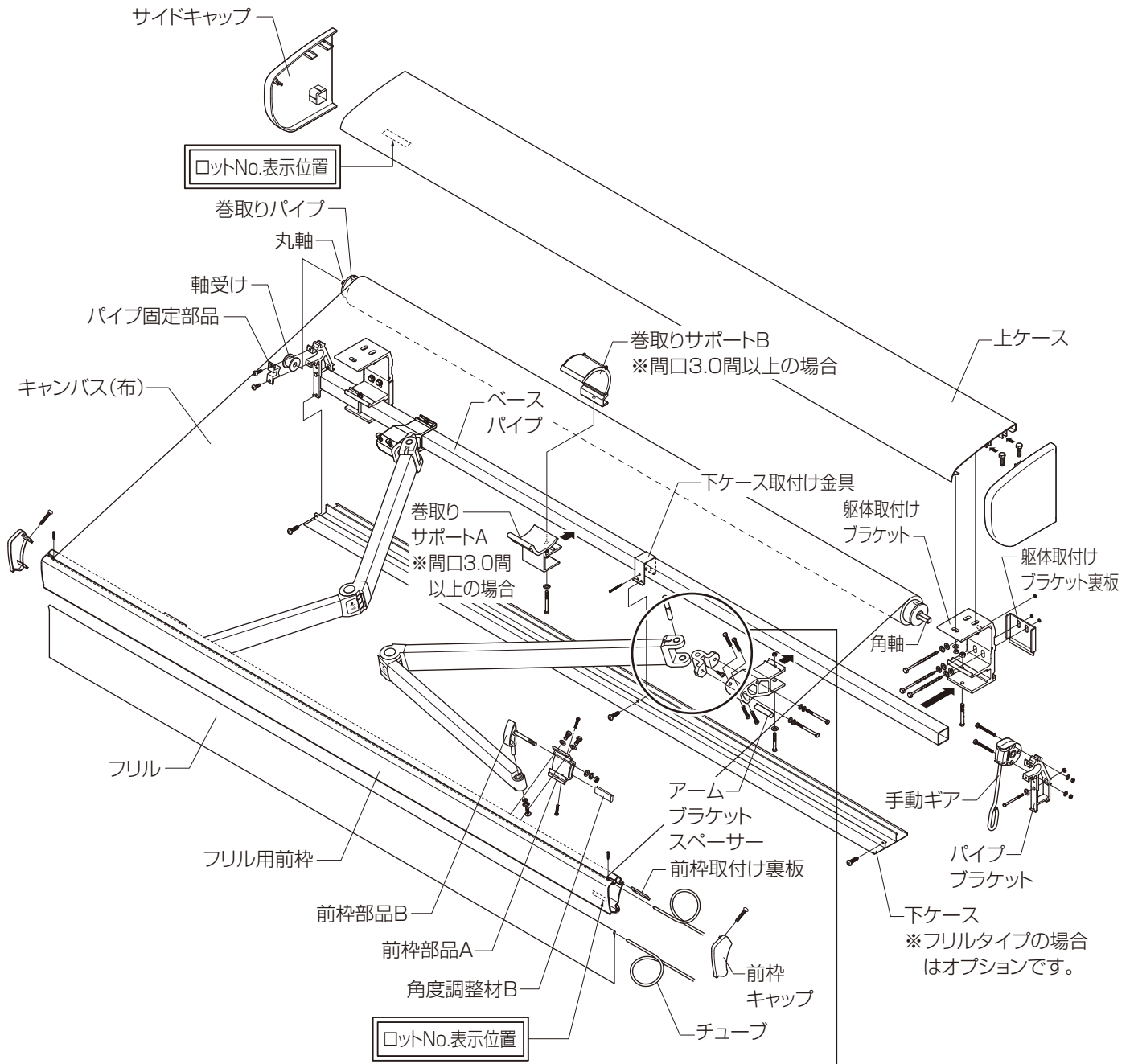
16前枠キャップの取付け…P.32

17カバーの取付け…P.32

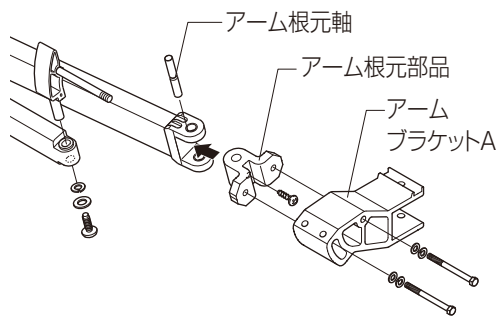


構造説明図

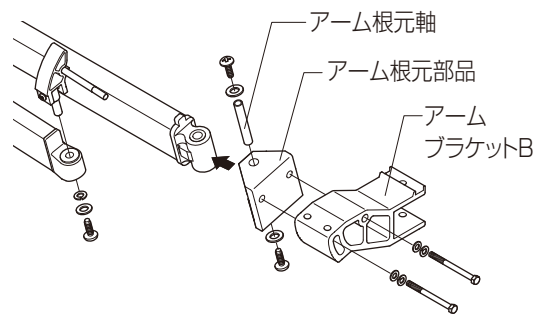
※本図は外観右側を駆動部とします。



【出幅2mまで】




【出幅2.5m・3mの場合】



梱包明細表


【1】上ケースセット

名 称	略 図	員 数
上ケース		1


【2】フリルセット

名 称	略 図	員 数
フリル	—	1
φ6チューブ (ポリエステル、熱線遮断、アクアシャイン、熱線遮断アクア生地の場合)	—	1
φ5.5チューブ (アクリル生地の場合)	—	1


【3】前枠セット (フリル用)

名 称	略 図	員 数
前枠		1

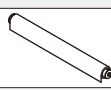

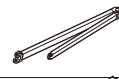

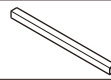
【4】前枠セット (ボックス用)

名 称	略 図	員 数
前枠		1

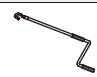
【5】下ケースセット

名 称	略 図	員 数
下ケース		1

【6】本体セット (手動)

名 称	略 図	員 数				
		1.0間~2.5間		3.0間		
		出幅2.0mまで	出幅2.5m、3.0m	出幅2.0mまで	出幅2.5m	出幅3.0m
本体ローラー式		1	1	1	1	1
手動ギア		1	1	1	1	1
アームA		左右各1	—	左右各1	—	—
アームB		—	左右各1	—	左右各1	左右各1 +左右どちらか1
ベースパイプ		1	1	1	1	1
ストップマーク	—	1	1	1	1	1
キャンバス	—	1	1	1	1	1
φ6チューブ (ポリエステル、熱線遮断、アクアシャイン、熱線遮断アクア生地の場合)	—	1	1	1	1	1
φ5.5チューブ (アクリル生地の場合)	—	1	1	1	1	1

【7】クランクハンドル

名 称	略 図	員 数
クランクハンドル		1

【8】オールアンカーセット

名 称	略 図	員 数
[8-1] オールアンカーM6×60	—	10
[8-2] M6用平ワッシャー	—	10
[8-3] M6用スプリングワッシャー	—	10
[8-4] M6袋ナット	—	10

梱包明細表

[9] ブラケットセット

名称	略図	員数										名称	略図	員数														
		出幅2m以下					出幅2.5m以上							出幅2m以下					出幅2.5m以上									
		1.0m 1.5m	2.0m 2.5m	3.0m	3.5m 4.5m	5.0m 6.0m	2.0m 2.5m	3.0m	3.5m 4.5m	5.0m 6.0m			1.0m 1.5m	2.0m 2.5m	3.0m	3.5m 4.5m	5.0m 6.0m	2.0m 2.5m	3.0m	3.5m 4.5m	5.0m 6.0m			1.0m 1.5m	2.0m 2.5m	3.0m	3.5m 4.5m	5.0m 6.0m
躯体取付ブラケット		2	3	3	4	5	3	3	4	5	アーム根元部品		出幅2mまで: 出幅2m以上	2	2	2	3	4	2	3	3	6						
躯体取付ブラケット裏板		2	3	3	4	5	3	3	4	5	サイドキャップ			LR 各1	LR 各1	LR 各1	LR 各1	LR 各1	LR 各1	LR 各1	LR 各1	LR 各1						
パイプブラケット		2	2	2	2	2	2	2	2	2	前枠キャップ (ボックス用)			LR 各1	LR 各1	LR 各1	LR 各1	LR 各1	LR 各1	LR 各1	LR 各1							
軸受		1	1	1	1	1	1	1	1	1	前枠キャップ (フリル用)			LR 各1	LR 各1	LR 各1	LR 各1	LR 各1	LR 各1	LR 各1	LR 各1							
パイプ固定部品		1	1	1	1	1	1	1	1	1	アームブラケットカバー			2	2	2	3	4	2	3	3	6						
アームブラケット		2	2	2	3	4	2	3	3	6	アーム部品カバー			LR 各1	LR 各1	LR 各2	LR 各2	LR 各1	LR 各2	LR 各2	LR 各3							
前枠取付裏板		2	2	2	3	4	2	3	3	6	アームブラケットスペーサー			2	2	2	3	4	2	3	3	6						
前枠部品A												[9-1] φ9×100六角コーチボルト	—	6	9	9	12	15	9	9	12	15						
												[9-2] M10用平ワッシャー	—	11	14	14	19	25	14	16	19	28						
												[9-3] M10用バネ座金	—	11	14	14	19	25	14	16	19	28						
角度調整材B												[9-4] M8×65六角ボルト	—	6	7	8	11	13	7	9	11	15						
												[9-5] M6×12六角ボルト	—	4	4	4	6	8	4	6	6	12						
												[9-6] φ5×12トラスタッピン3種	—	2	2	2	2	2	2	2	2	2						
前枠部品B												[9-7] M8用平ワッシャー	—	15	19	19	31	38	24	27	38	54						
												[9-8] M8用バネ座金	—	2	2	2	3	4	2	3	3	6						
												[9-9] M8用六角ナット	—	12	16	16	26	31	16	18	26	36						
巻取りサポートA												[9-10] M6用平ワッシャー	—	6	6	6	8	10	6	8	8	14						
												[9-11] M5×22六角ボルト	—	4	4	4	6	8	4	6	6	12						
												[9-12] M8×20六角ボルト	—	4	6	6	12	14	6	6	12	14						
巻取りサポートB												[9-13] M10×75六角ボルト	—	4	4	4	6	8	4	6	6	12						
												[9-14] M8×40六角ボルト	—	4	4	4	6	8	4	6	6	12						
												[9-15] M6×16トラス小ねじ	—	2	2	2	3	4	2	3	3	6						
ベースパイプジョイント												[9-16] M6用バネ座金	—	2	2	2	3	4	2	3	3	6						
												[9-17] φ4×16ナベタッピン3種	—	2	3	3	6	6	3	3	6	6						
												[9-18] φ4×10皿タッピン3種	—	—	—	—	6	6	—	—	—	6						
巻取りパイプジョイント												[9-19] M4×50ナベ小ねじ	—	—	1	1	3	3	1	1	3	3						
												[9-20] φ5×14ナベタッピン3種	—	2	2	2	3	4	—	—	—	—						
												[9-21] M8×25六角ボルト	—	4	4	4	6	8	4	6	6	12						
前枠ジョイント												[9-22] φ4×16ナベドリルねじ	—	2	2	2	2	2	2	2	2	2						
												[9-23] M6×35六角ボルト (産金組入)	—	2	2	2	2	2	2	2	2	2						
												[9-24] M6×55六角ボルト	—	2	2	2	2	2	2	2	2	2						
上ケースジョイント												[9-25] M6用ナット	—	2	2	2	2	2	2	2	2	2						
												[9-26] M4×10皿小ねじ	—	4	4	4	6	8	4	6	6	12						
												[9-27] φ5×13ナベドリルねじ	—	2	2	2	2	2	2	2	2	2						
下ケース取付金具												[9-28] φ4×19皿ドリルねじ	—	2	2	2	2	2	2	2	2	2						
												[9-29] M5×12トラス小ねじ	—	—	—	—	—	4	6	6	12							
												布テープ	—	—	—	—	1	1	—	1	1	1						
アームスペーサーB												取付説明書 (MAN-272)	—	1	1	1	1	1	1	1	1	1						
												取付説明書 (MAN-273)	—	1	1	1	1	1	1	1	1	1						
												取扱説明書 (MAN-251)	—	1	1	1	1	1	1	1	1	1						

[10] 天井付部品セット

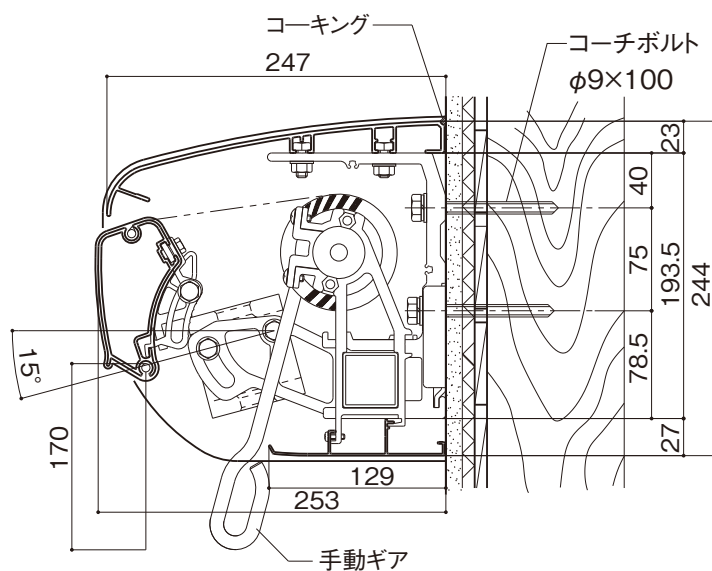
名称	略図	員数
天井付け部品		1
[10-1] M10×25六角ボルト	—	1
[10-2] M10×35六角ボルト	—	2
[10-3] φ5×14トラスタッピン2種	—	4
[10-4] M10用平ワッシャー	—	3
[10-5] M10用バネ座金	—	3
[10-6] M10用ナット	—	3

[11] RC納まりボルト

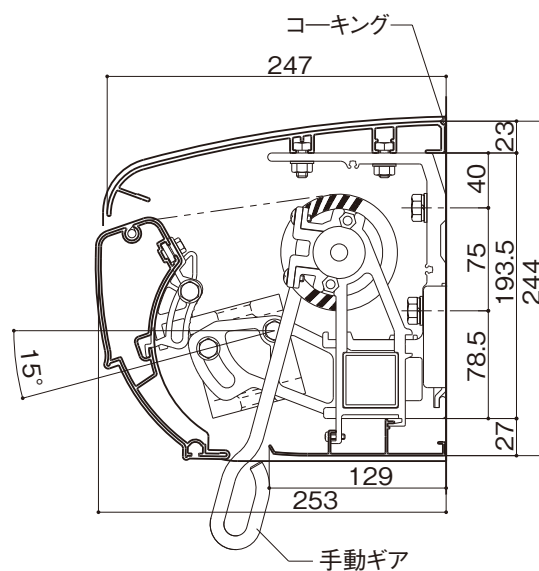
名称	略図	員数
[11-1] M10×60RC用アジャストアンカー	—	4
[11-2] M10×40六角ボルト	—	4

断面納まり図

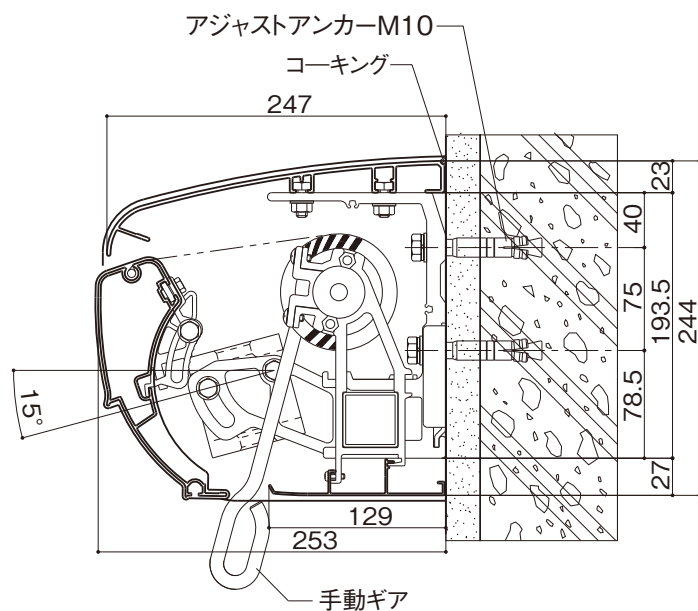
【ボックスタイプ(木造納まり)】



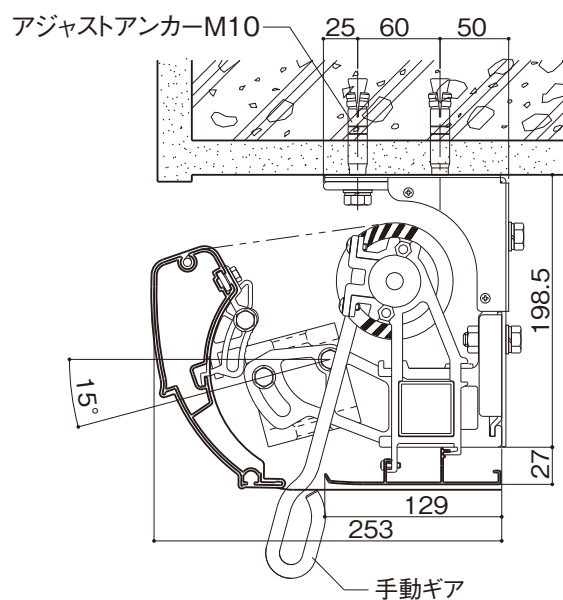
【フリルタイプ】



【ボックスタイプ(RC造壁付け納まり)】



【ボックスタイプ(RC造天井付け納まり)】

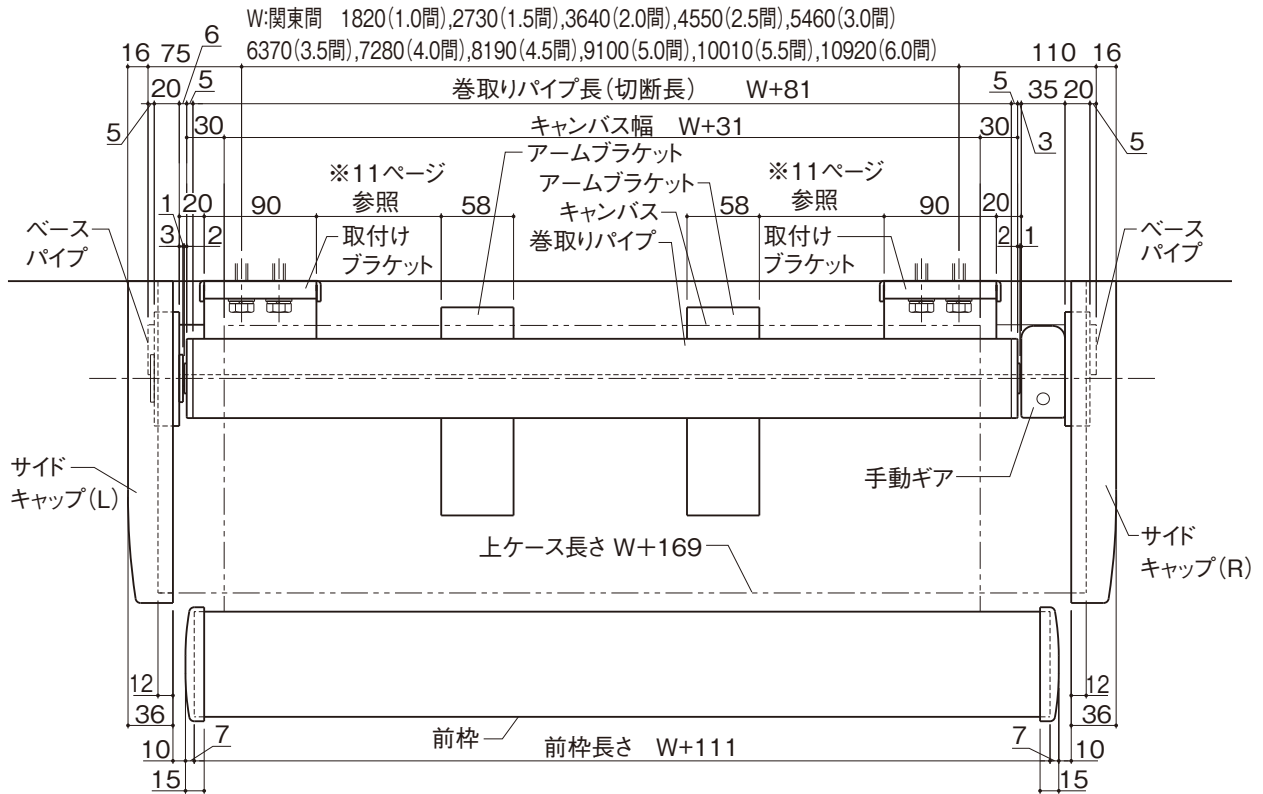


注意

- 躯体が木造の場合は、天井付けはしないでください。

平面納まり図

【右駆動の場合】 ※左駆動の場合は左右対称です。



製品重量

(単位:kg)

出幅	間 □										
	1.0間	1.5間	2.0間	2.5間	3.0間	3.5間	4.0間	4.5間	5.0間	5.5間	6.0間
1.25m	26.5	34.1	41.6	49.2	—	—	—	—	—	—	—
1.5m	—	34.7	42.3	50.0	73.7	74.8	82.2	90.4	102.3	124.4	146.0
2m	—	35.9	43.7	51.5	75.4	77.1	84.6	93.0	105.5	127.7	149.5
2.5m	—	—	45.4	53.4	77.5	79.8	87.5	96.2	109.2	131.6	153.6
3m	—	—	47.0	55.2	79.5	82.4	90.4	99.3	112.8	135.5	157.7
上ケース重量	5.6	8.2	10.8	13.4	15.9	18.5	21.1	23.7	26.2	28.8	31.4
下ケース重量	1.6	2.4	3.1	3.9	4.6	5.4	6.1	6.9	7.6	8.3	9.1

出幅とこう配の関係（こう配寸法）

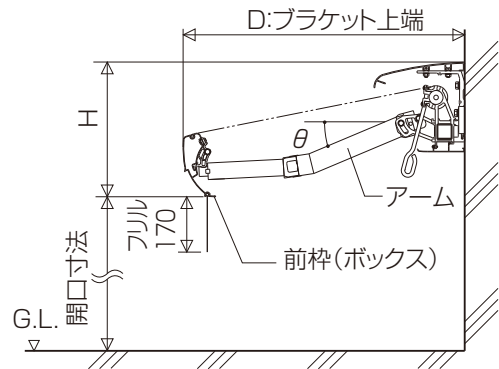
●H・D寸法（数値はボックス用前枠の参考値）

（単位:mm）

出幅 θ角度	1.25mタイプ		1.5mタイプ		2mタイプ		2.5mタイプ		3mタイプ	
	D	H	D	H	D	H	D	H	D	H
15°	1258	435	1517	505	1963	690	-	-	-	-
20°	1241	520	1494	612	1948	745	2498	1110	2920	1220
25°	1217	603	1461	717	1922	831	2417	1299	2831	1448
30°	1184	682	1418	817	1867	973	2319	1480	2715	1667
35°	1143	757	1363	912	1800	1106	2204	1651	2592	1874
40°	1094	827	1300	1001	1721	1233	-	-	-	-
45°	1038	895	1230	1082	1524	1470	-	-	-	-

ポイント

- 寸法は参考値です。躯体への取付状況、間口サイズおよびキャンバスの種類によって多少異なります。
- 寸法はボックスタイプです。フリルタイプの場合のH寸法は上記表より60mm小さくなります。（D寸法は変化なし。）
- 雨天時にも使用したいお施主様の場合は、アーム角度を20°以上に設定してください。キャンバスに雨水がたまることがあります。
- 下ケースを取付ける場合は36°以上のこう配角度では取付けできません。



取付け位置の障害物確認

ポイント

- 取付け位置の上下に障害物があると取付けられないことがありますので、下記を確認してください。

【取付け位置の上部に障害物がある場合】

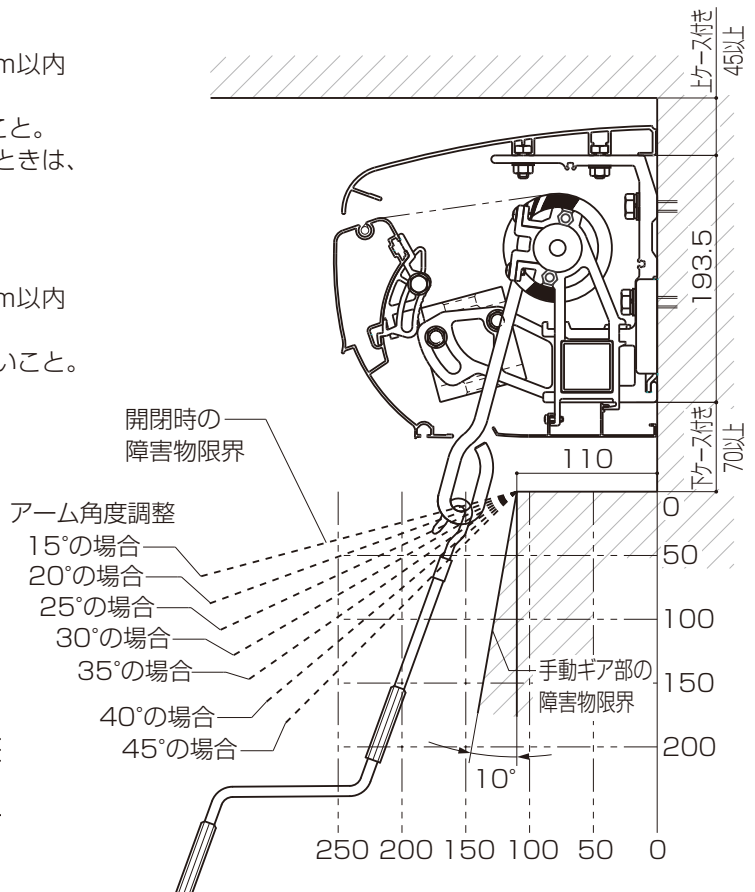
- 上ケース付きの場合…ブラケット上端から45mm以内に障害物がないこと。
- 上ケースなしの場合…ブラケットが取付けられること。
※上ケース付きの場合で躯体部にシーリングをするときは、作業スペースを考慮してください。

【取付け位置の下部に障害物がある場合】

- 下ケース付きの場合…ブラケット下部から70mm以内に障害物がないこと。
- アーム角度…アームの角度調整範囲に障害物がないこと。

【両入隅部分に取付ける場合】

- サイドキャップを取付ける場合は、外寸より20mm程度すき間をあけてください。



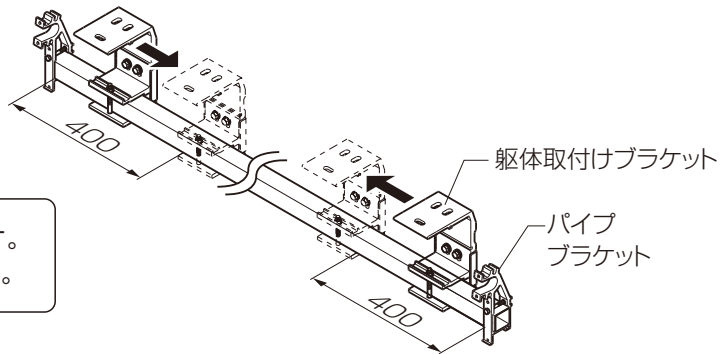
取付け位置の障害物確認

【躯体取付けブラケットの移動】

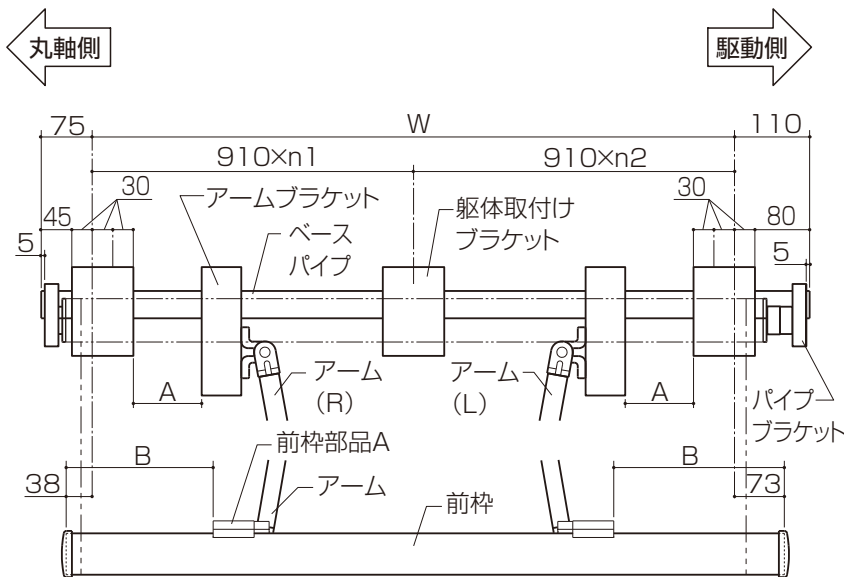
- 両端の躯体取付けブラケットはそれぞれパイプブラケットから内側に400mmの範囲で移動することができます。

ポイント

- アームブラケットと干渉する場合があります。アームの取合い (P.12参照) をご覧ください。



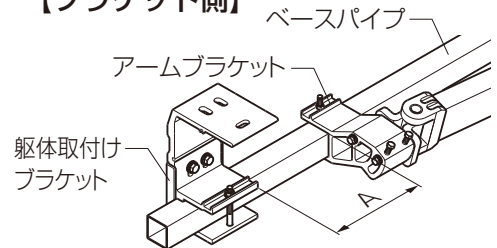
間口標準設置寸法



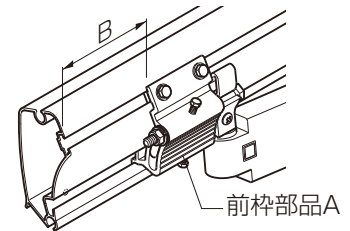
ポイント

- 右図は外観右側駆動 (標準) で示しています。
- 躯体ブラケットを移動した場合のA寸法は最大400mmとしてください。
- B寸法は調整が必要になる場合があります。

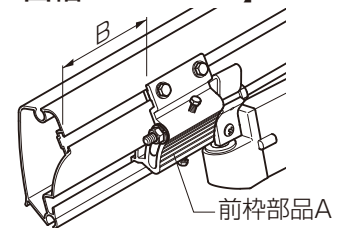
【ブラケット側】



【前枠側：出幅2mまで】



【前枠側：出幅2.5m・3m】



●1.25m、1.5m、2.0m

(単位:mm)

間口	出幅	A寸法		B寸法(端部アーム)		B寸法(中間アーム)	
		端部アーム	中間アーム	丸軸側	駆動側	丸軸側から	駆動側から
1.0間	共通	60	-	365	400	-	-
1.5間~2.5間	共通	100	-	405	440	-	-
3.0間	共通	400	-	705	740	-	-
3.5間	共通	100	250	405	440	-	3117
4.0間	共通	400	80	705	740	-	3590
4.5間	共通	400	80	705	740	-	4045
5.0間	共通	400	80	705	740	3100	3135
5.5間	共通	400	400	705	740	3420	3455
6.0間	共通	400	70	705	740	3712	3747

●2.5m、3.0m

(単位:mm)

間口	出幅	A寸法		B寸法(端部アーム)		B寸法(中間アーム)	
		端部アーム	中間アーム	丸軸側	駆動側	丸軸側から	駆動側から
2.0間	2.5m	100	-	324	359	-	-
	3m	60	-	284	319	-	-
2.5間	共通	100	-	324	359	-	-
3.0間	2.5m	400	-	624	659	-	-
	3m	60	700	284	319	-	2126
3.5間	共通	100	250	324	359	-	3031
4.0間	共通	400	80	624	659	-	3509
4.5間	共通	400	80	624	659	-	3964
5.0間	共通	400	80	624	659	3019	3054
5.5間	共通	400	400	624	659	3339	3374
6.0間	2.5m	400	70	624	659	3631	3666
	3m	60	60,1600	284	319	2101,3909	2136,3944

間口標準設置寸法

ポイント

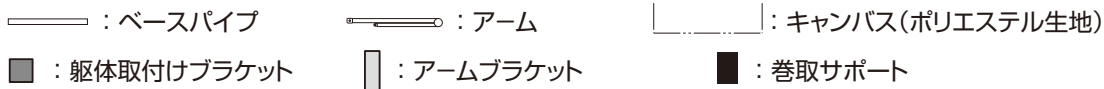
【特注寸法の躯体取付けブラケット位置について】

- 直近上位サイズの規格品の切詰めとして見ます。
- 中間の躯体取付けブラケットの位置は、
 - ・中間アームブラケットの取付け位置から400mm以内にあること。
 - ・間口3.5間以上の場合は、上ケースの連結部の両側にあること。
 - ・巻取りサポート、アームブラケット取付け位置を避けること。

- ※巻取りサポートは、キャンバス生地 of 継目に必ずしてください。
- ※アームの折たたみ寸法は詰まりません。
- ※上記が無理な場合は、躯体取付けブラケットを追加して対応してください。

【出幅1.25m、1.5m、2.0mの場合】

※W寸法は躯体取付けブラケットの両端は外側の止め穴中央、中間はブラケット中心位置を示します。



間口1.0間	W : 1820	外寸 : 2025	間口1.5間	W : 2730	外寸 : 2935
<p>丸軸側 駆動側</p>			<p>丸軸側 駆動側</p>		
間口2.0間	W : 3640	外寸 : 3845	間口2.5間	W : 4550	外寸 : 4755
<p>丸軸側 駆動側</p>			<p>丸軸側 駆動側</p>		
間口3.0間		W : 5460	外寸 : 5665		
<p>丸軸側 駆動側</p>					
間口3.5間		W : 6370	外寸 : 6575		
<p>丸軸側 駆動側</p>					

間口標準設置寸法

※W寸法は躯体取付けブラケットの両端は外側の止め穴中央、中間はブラケット中心位置を示します。

- : ベースパイプ
- : アーム
- : キャンバス(ポリエステル生地)
- : 躯体取付けブラケット
- : アームブラケット
- : 巻取サポート

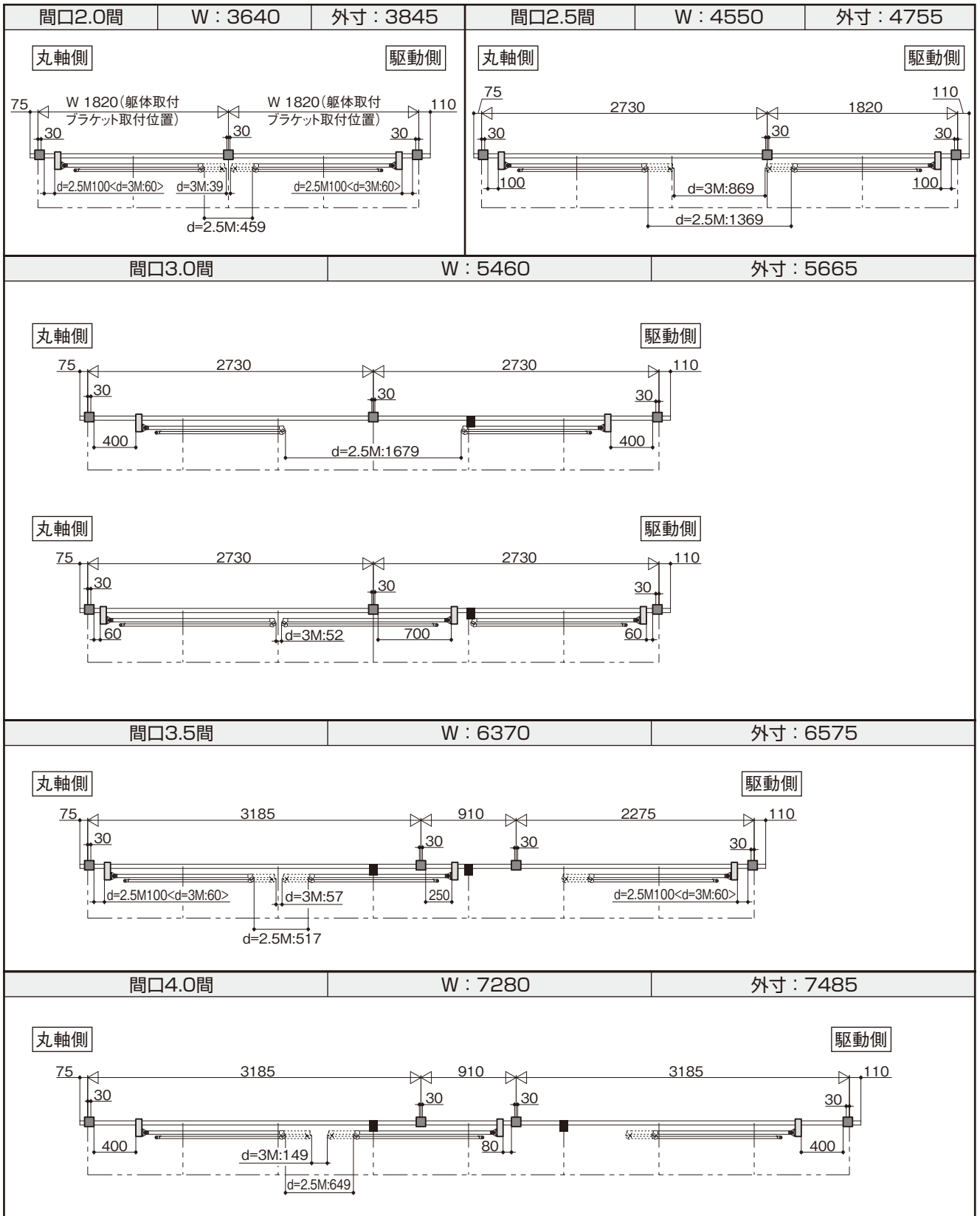
間口4.0間	W : 7280	外寸 : 7485
丸軸側		駆動側
間口4.5間	W : 8190	外寸 : 8395
丸軸側		駆動側
間口5.0間	W : 9100	外寸 : 9305
丸軸側		駆動側
間口5.5間	W : 10010	外寸 : 10215
丸軸側		駆動側
間口6.0間	W : 10920	外寸 : 11125
丸軸側		駆動側

間口標準設置寸法

【出幅2.5m、3.0mの場合】

※W寸法は躯体取付けブラケットの両端は外側の止め穴中央、中間はブラケット中心位置を示します。

- : ベースパイプ
- : アーム
- |— : キャンバス(ポリエステル生地)
- : 躯体取付けブラケット
- : アームブラケット
- : 巻取サポート



間口標準設置寸法

※W寸法は躯体取付けブラケットの両端は外側の止め穴中央、中間はブラケット中心位置を示します。

- : ベースパイプ ≡ : アーム [] : キャンバス(ポリエステル生地)
- : 躯体取付けブラケット □ : アームブラケット ■ : 巻取サポート

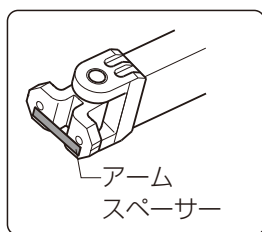
間口4.5間	W : 8190	外寸 : 8395
丸軸側	駆動側	
間口5.0間	W : 9100	外寸 : 9305
丸軸側	駆動側	
間口5.5間	W : 10010	外寸 : 10215
丸軸側	駆動側	
間口6.0間 (2.5m)	W : 10920	外寸 : 11125
丸軸側	駆動側	
間口6.0間 (3.0m)	W : 10920	外寸 : 11125
丸軸側	駆動側	

取付け手順 Ⅰアームの組立て

Ⅰアームの組立て ※図は外観左用を示します。

【出幅2mまでのサイズの場合】

- ①アーム根元部品をアームの先端にはめてください。
- ②アーム根元軸を穴に挿入し、【9-20】で固定してください。
- ③アームスペーサーをアーム根元部品に貼付けてください。
- ④前枠部品Bをもう一方のアームの先端に【9-7】、【9-15】、【9-16】で取付けてください。



【9-20】φ5×14
ナベタッピンねじ(3種)

ポイント

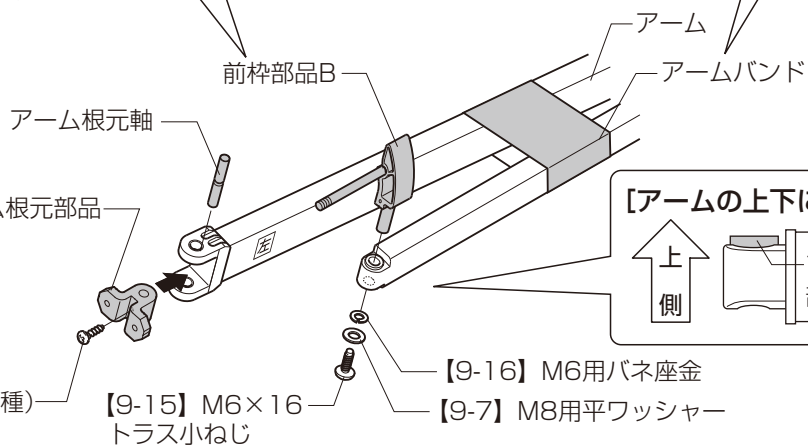
- 前枠部品Bにはシールが貼られています。
赤シール(外観左用)
緑シール(外観右用)
左右を確認の上、アームに取付けてください。

ポイント

- アームには左右があります。アームに貼ってある『右』『左』のシールを確認の上、作業を行なってください。

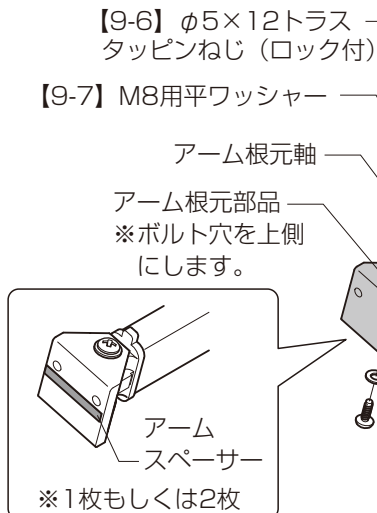
注意

- アームを本体に取付け終わるまで、アームバンドは外さないでください。



【出幅2.5m・3mの場合】

- ①アーム根元部品をアームの先端にはめてください。
- ②アーム根元軸をアーム根元部品に挿入し、【9-6】、【9-7】で固定してください。
- ③アームスペーサーをアーム根元部品に貼付けてください。
- ④前枠部品Bをもう一方のアームの先端に【9-7】、【9-15】、【9-16】で取付けてください。



【9-6】φ5×12トラス
タッピンねじ(ロック付)

【9-7】M8用平ワッシャー

アーム根元軸
アーム根元部品
※ボルト穴を上側に
します。

ポイント

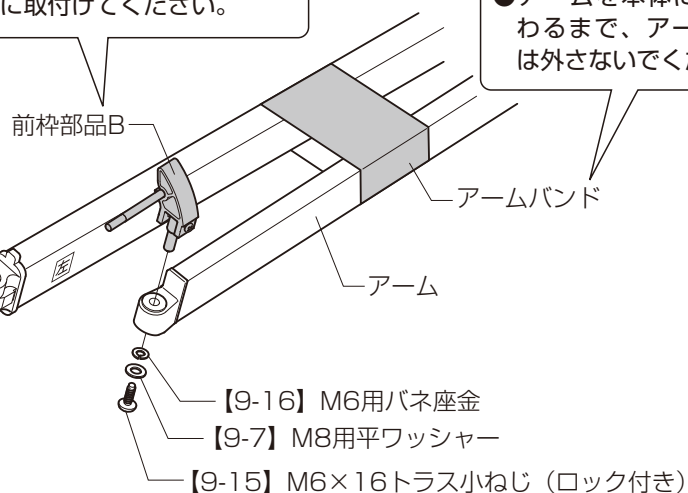
- 前枠部品Bにはシールが貼られています。
赤シール(外観左用)
緑シール(外観右用)
左右を確認の上、アームに取付けてください。

ポイント

- アームには左右があります。アームに貼ってある『右』『左』のシールを確認の上、作業を行なってください。

注意

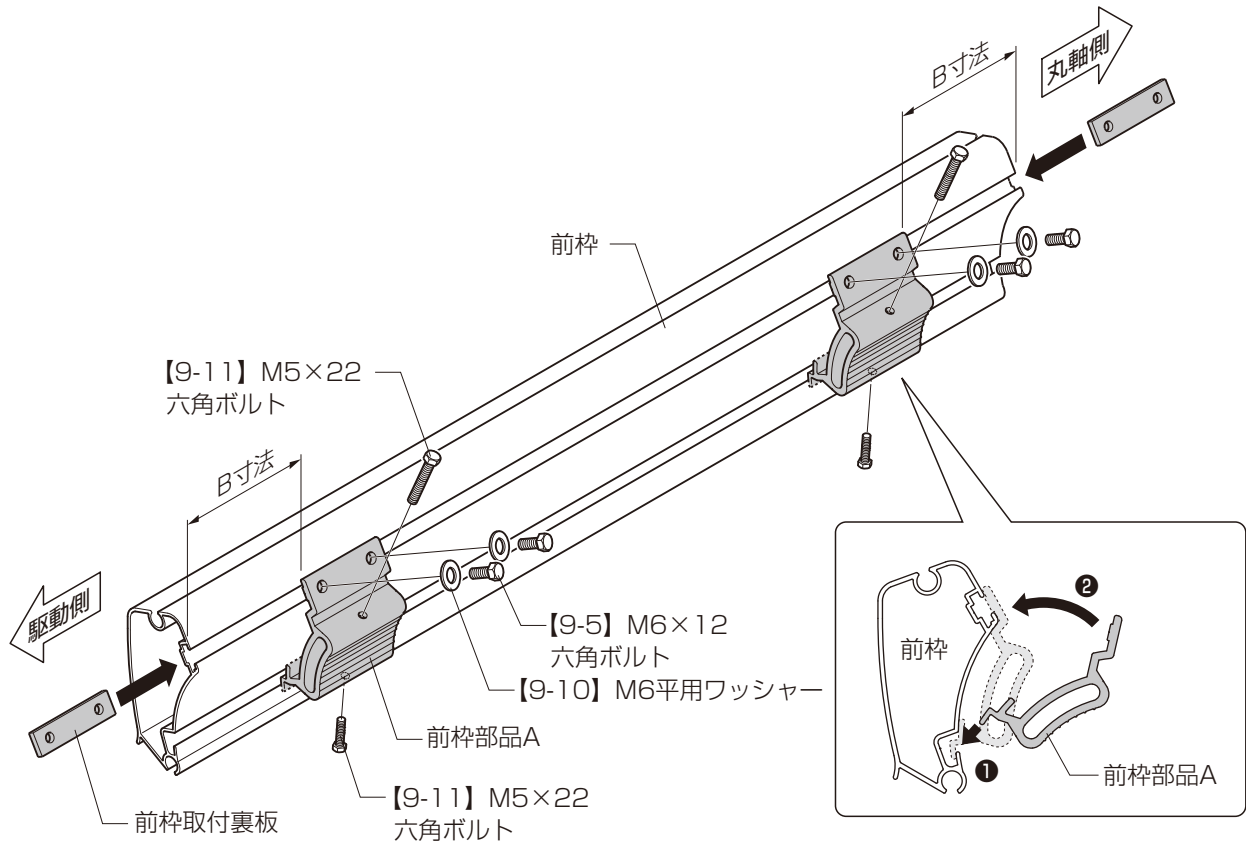
- アームを本体に取付け終わるまで、アームバンドは外さないでください。



取付け手順 ②前枠部品Aの仮止め

②前枠部品Aの仮止め

- ①前枠取付裏板を前枠に挿入してください。
- ②前枠部品Aを前枠に組付け、前枠取付裏板に【9-5】、【9-10】で仮固定してください。
- ③【9-11】を前枠部品Aに仮固定してください。



●1.25m、1.5m、2.0m (単位:mm)

間口	出幅	B寸法(端部アーム)		B寸法(中間アーム)	
		丸軸側	駆動側	丸軸側から	駆動側から
1.0間	共通	365	400	—	—
1.5間~2.5間	共通	405	440	—	—
3.0間	共通	705	740	—	—
3.5間	共通	405	440	—	3117
4.0間	共通	705	740	—	3590
4.5間	共通	705	740	—	4045
5.0間	共通	705	740	3100	3135
5.5間	共通	705	740	3420	3455
6.0間	共通	705	740	3712	3747

●2.5m、3.0m (単位:mm)

間口	出幅	B寸法(端部アーム)		B寸法(中間アーム)	
		丸軸側	駆動側	丸軸側から	駆動側から
2.0間	2.5m	324	359	—	—
	3m	284	319	—	—
2.5間	共通	324	359	—	—
3.0間	2.5m	624	659	—	—
	3m	284	319	—	2126
3.5間	共通	324	359	—	3031
4.0間	共通	624	659	—	3509
4.5間	共通	624	659	—	3964
5.0間	共通	624	659	3019	3054
5.5間	共通	624	659	3339	3374
6.0間	2.5m	624	659	3631	3666
	3m	284	319	2101, 3909	2136, 3944

取付け手順 ③ジョイント部の組立て

③ジョイント部の組立て

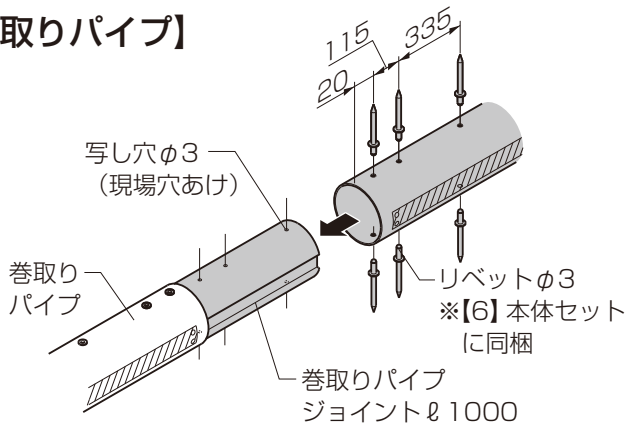
※連装/間口3.5間～6.0間の場合の作業です。

- ①各部材を加工してください。
- ②各部材を連結してください。

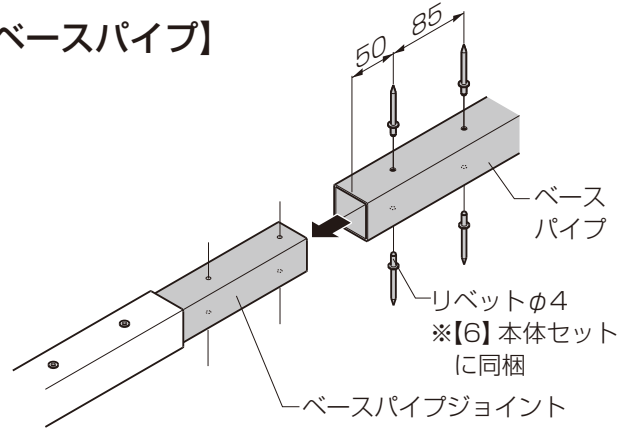
●部材組み合わせ

間口	部材組み合わせ	間口	部材組み合わせ
3.5間	1.5間+2.0間	5.0間	2.5間+2.5間
4.0間	2.0間+2.0間	5.5間	2.5間+3.0間
4.5間	2.0間+2.5間	6.0間	3.0間+3.0間

【巻取りパイプ】

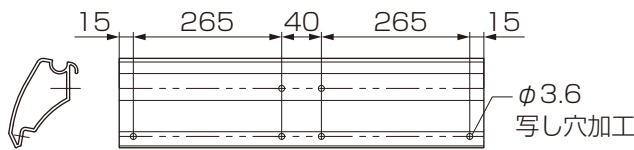


【ベースパイプ】

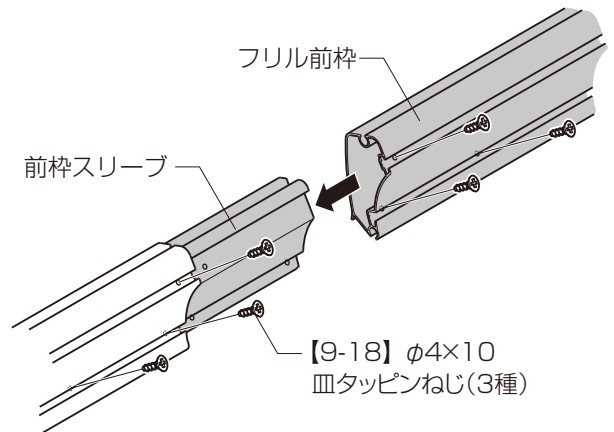
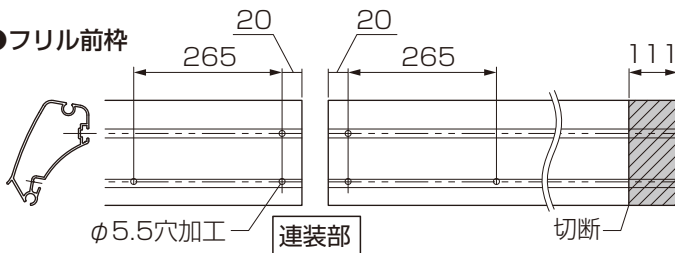


【前枠】フリル

●前枠スリーブ

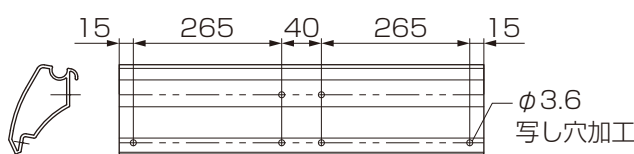


●フリル前枠

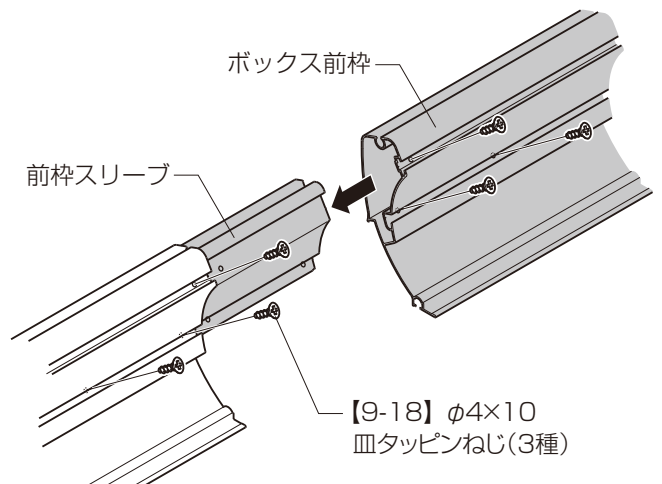
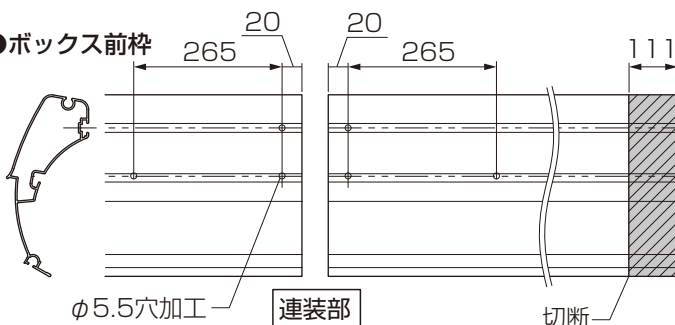


【前枠】ボックス

●前枠スリーブ



●ボックス前枠



取付け手順 4 前枠とキャンバス・フリルの接続

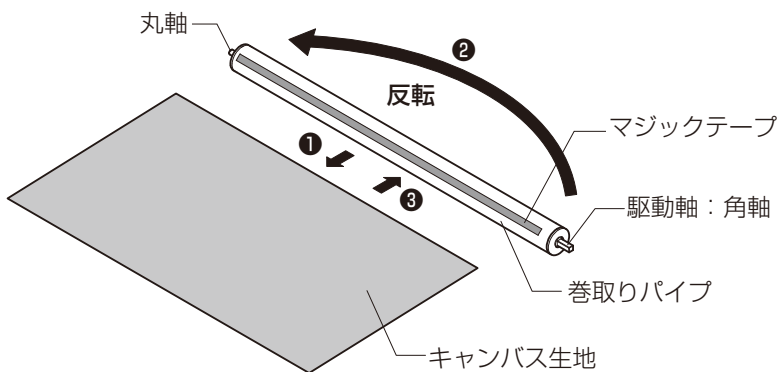
4 前枠とキャンバス・フリルの接続

4-1 左駆動に変更する場合 ※現場にて駆動位置を右側→左側に変更する場合の作業です。

補足

●左駆動に変更する場合は、巻取りパイプの左右を反転し駆動位置を変更します。

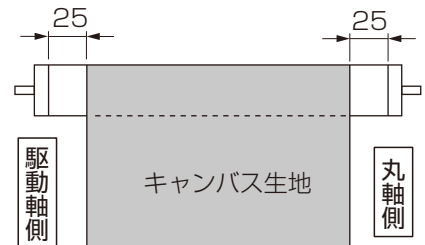
- ①巻取りパイプからキャンバス生地を外してください。
- ②巻取りパイプを左右反転してください。
- ③巻取りパイプにキャンバス生地を取付けてください。



ポイント

●キャンバス生地はシワが出ないように、巻取りパイプの中央に取付けてください。

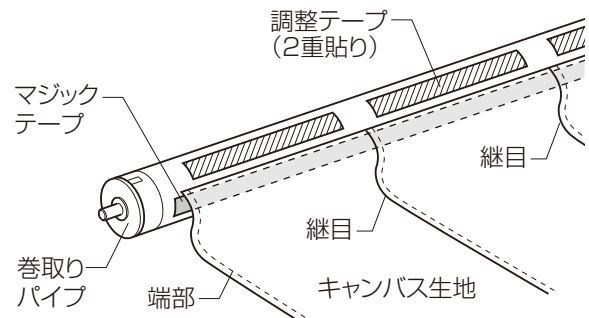
[キャンバス取付位置]



ポイント

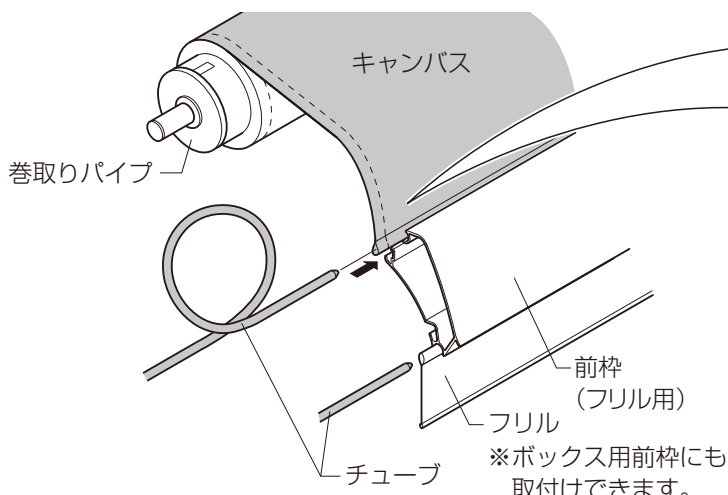
[連装/間口3.5間~6.0間の場合]

- ①パイプの継ぎ目とキャンバスの中央をはじめに合わせます。
- ②キャンバス生地をパイプ中央部からパイプ端部に引っ張りながら貼ってください。
- ③巻取りパイプ芯にキャンバス生地の端部と継目を除いてテープ張りしてください。



4-2 キャンバス・フリルの取付け

- ①キャンバスの端を前枠に差込んでください。
- ②キャンバスを前枠に組込みながら、チューブを挿入してください。



補足

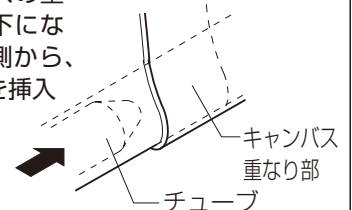
[キャンバスの取付け方について]

●下記を行なうとキャンバスが取付けやすくなります。

・チューブ先端の面取り



・キャンバスの重なり部が下になっている側から、チューブを挿入



●チューブが入れづらい場合は2本に切って両端から挿入してください。

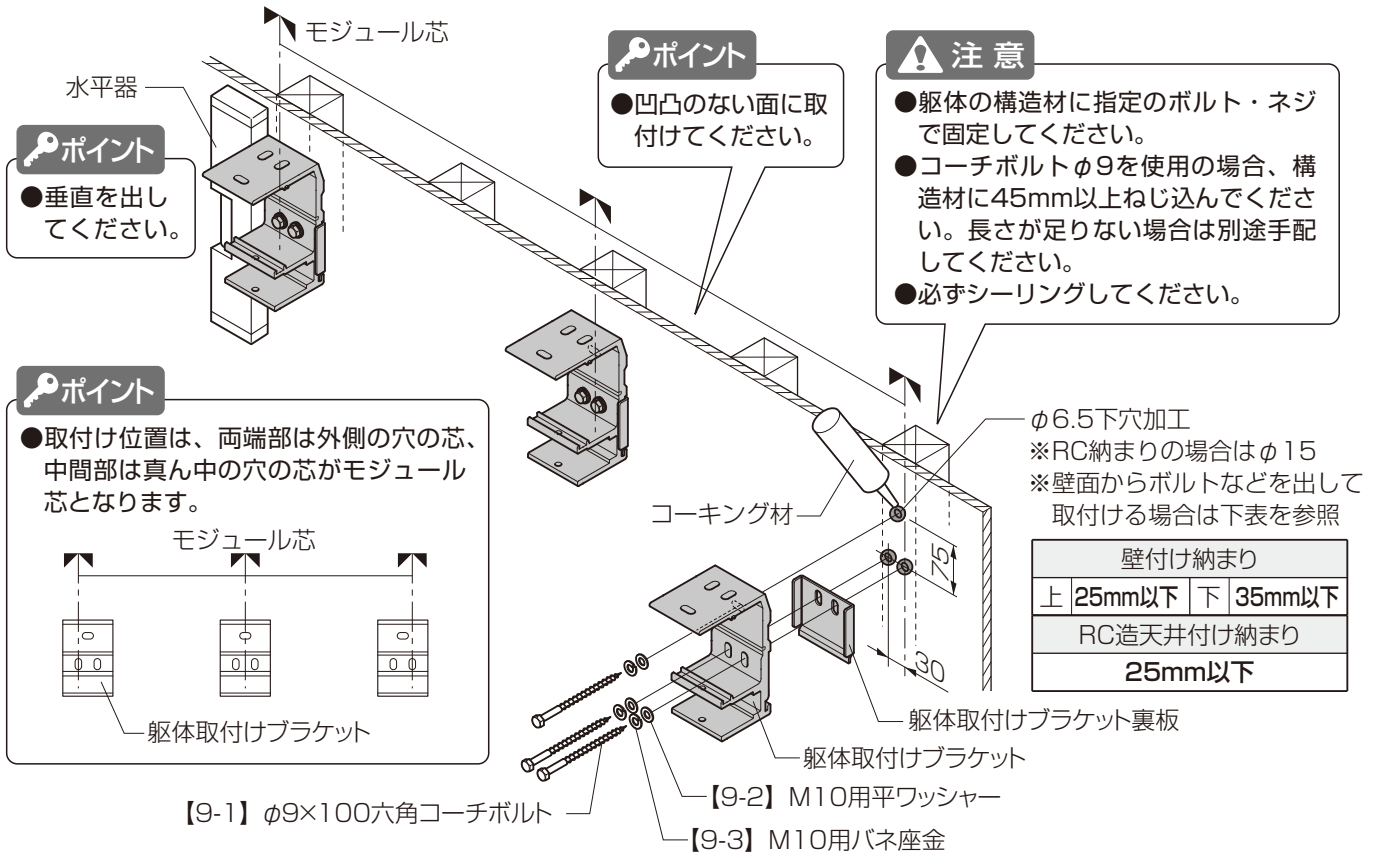
●連装の場合は、両端からの挿入となります。

取付け手順 5 躯体取付けブラケットの取付け

5 躯体取付けブラケットの取付け

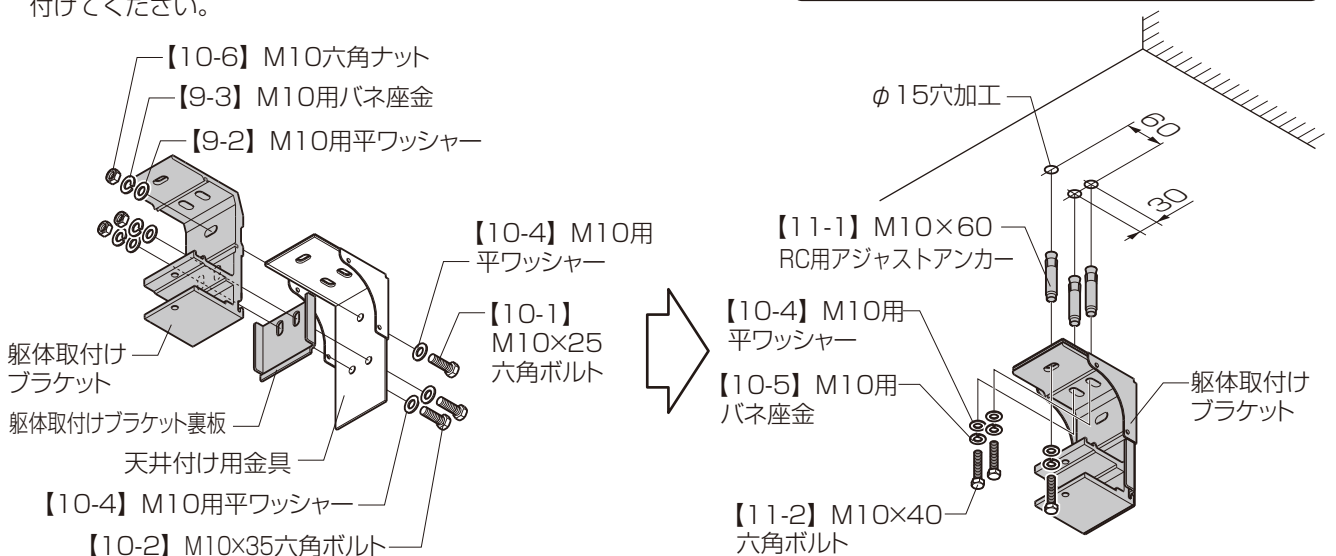
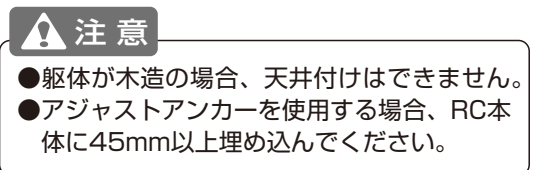
【壁付け納まりの場合】

- ① 躯体取付けブラケットのレベル・通りを墨出しし、取付け位置をけがきます。（※設置位置はP.11参照）
- ② 躯体にφ6.5の下穴加工をし、シーリングしてください。
- ③ 躯体取付けブラケット裏板、躯体取付けブラケットを躯体に【9-1】、【9-2】、【9-3】で取付けてください。



【RC造天井付け納まりの場合】

- ① 躯体取付けブラケット、ブラケット裏板を天井付け用金具に【9-2】、【9-3】、【10-1】、【10-2】、【10-4】、【10-6】で取付けてください。
- ② 躯体にφ15の下穴をあけ、【11-1】を挿入してください。
- ③ 躯体取付けブラケットを躯体に【10-4】、【10-5】、【11-2】で取付けてください。



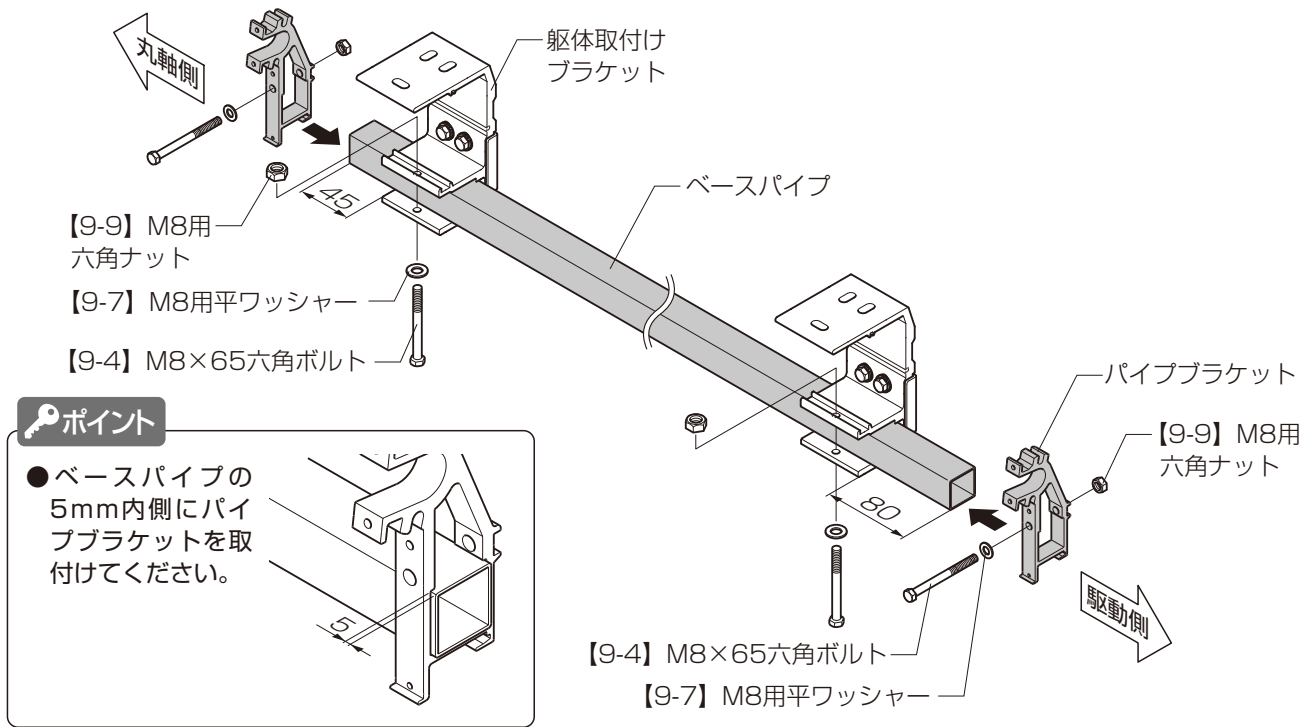
取付け手順

6 ベースパイプ、パイプブラケットの取付け

7 上ケースの取付け

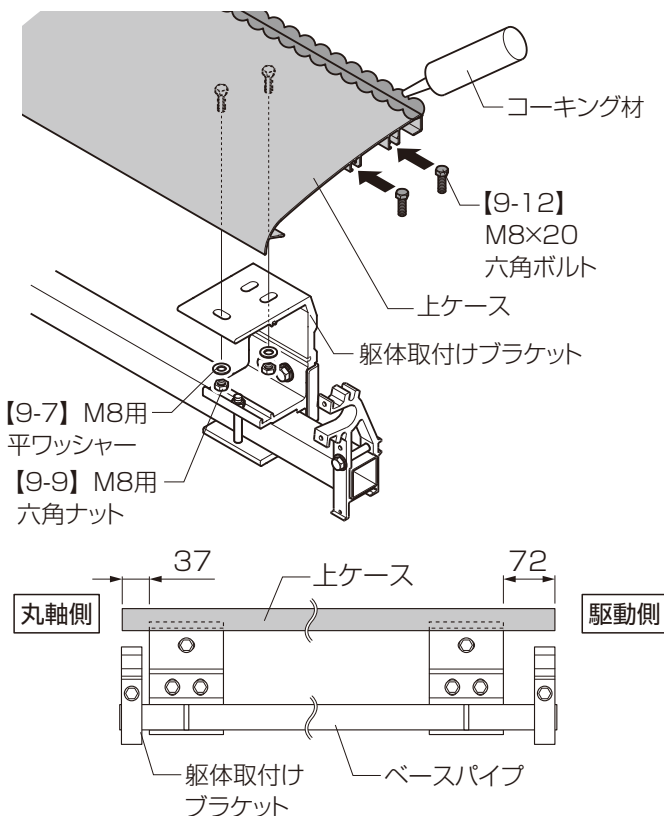
6 ベースパイプ、パイプブラケットの取付け

- ①ベースパイプを躯体取付けブラケットにはめ込み、【9-4】、【9-7】、【9-9】で固定してください。
- ②パイプブラケットをベースパイプに【9-4】、【9-7】、【9-9】で取付けてください。



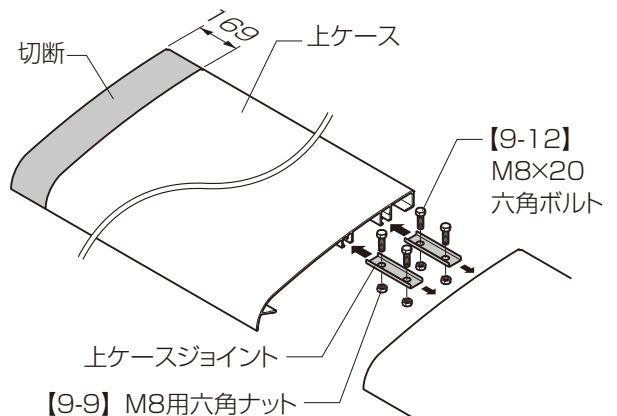
7 上ケースの取付け

- ①上ケースに【9-12】を挿入してください。
- ②上ケースを躯体取付けブラケットに【9-7】、【9-9】で取付けてください。
- ③上ケースと躯体の継ぎ目をシーリングしてください。



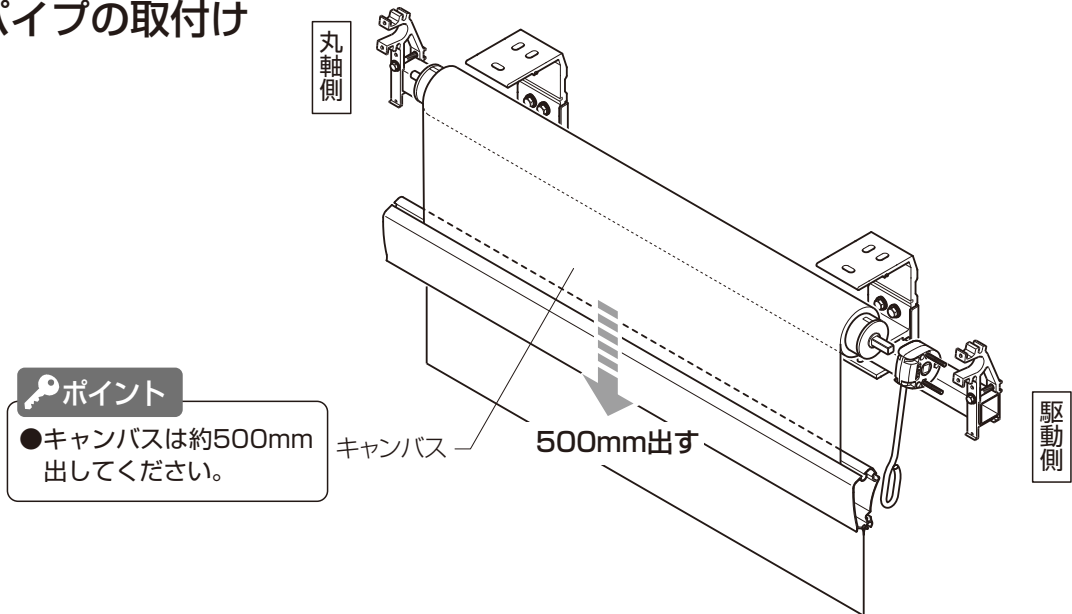
【連装する場合】

- ①片側の upper case を切断してください。
- ②上ケースを上ケースジョイントと【9-9】、【9-12】で連結してください。



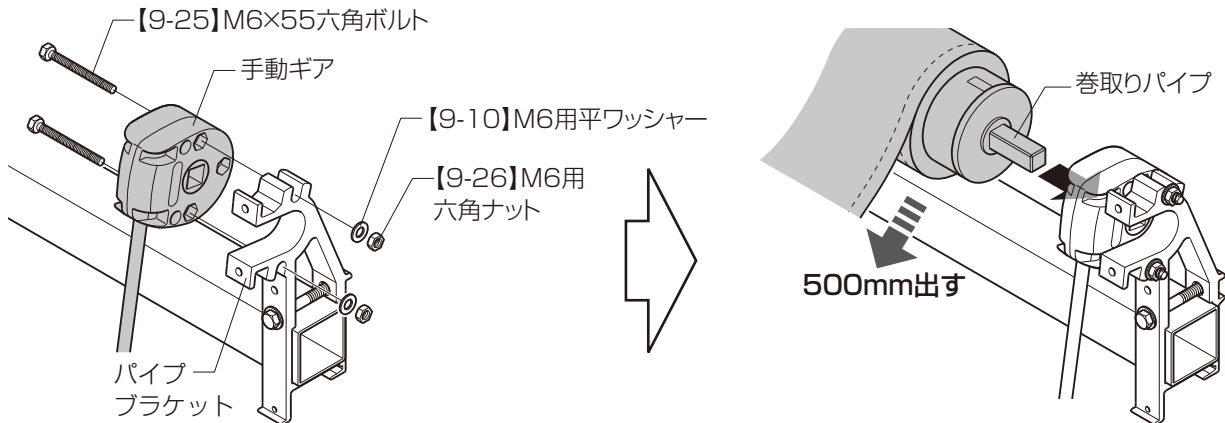
取付け手順 8 巻取りパイプの取付け

8 巻取りパイプの取付け



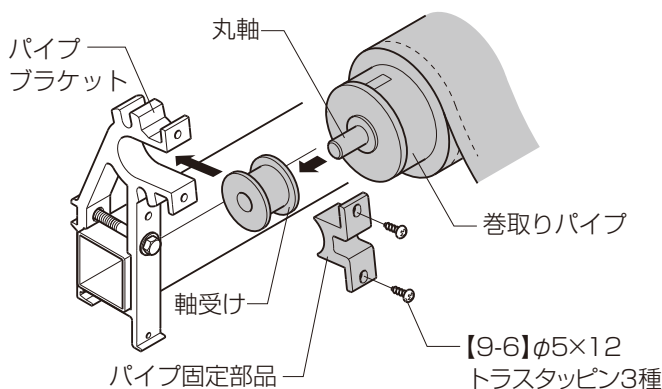
8-1 駆動側の取付け

- ① 手動ギアをパイプブラケットに【9-10】、【9-25】、【9-26】で取付けてください。
- ② キャンバスを500mm引出してください。
- ③ 巻取りパイプの角軸を手動ギアにはめ込んでください。



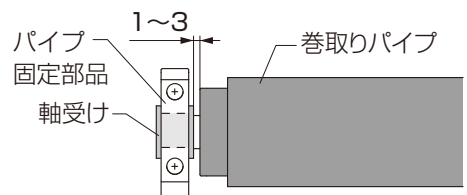
8-2 丸軸側の取付け

- ① 軸受けを巻取りパイプの丸軸側にはめ込んでください。
- ② 軸受けをパイプブラケットにはめ込み、パイプ固定部品と【9-6】で取付けてください。



ポイント

- 巻取りパイプと軸受けの間は、1mm～3mm あけてください。



取付け手順 ⑨巻取りサポートの取付け ▶ ⑩アームの取付け

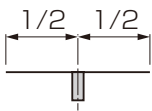
⑨巻取りサポートの取付け ※3.0間以上の場合の作業です。

①巻取りサポートA、Bをキャンパス生地の継ぎ目に【9-4】、【9-7】で取付けてください。

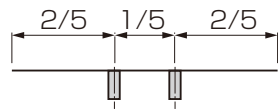
ポイント

[取付位置]

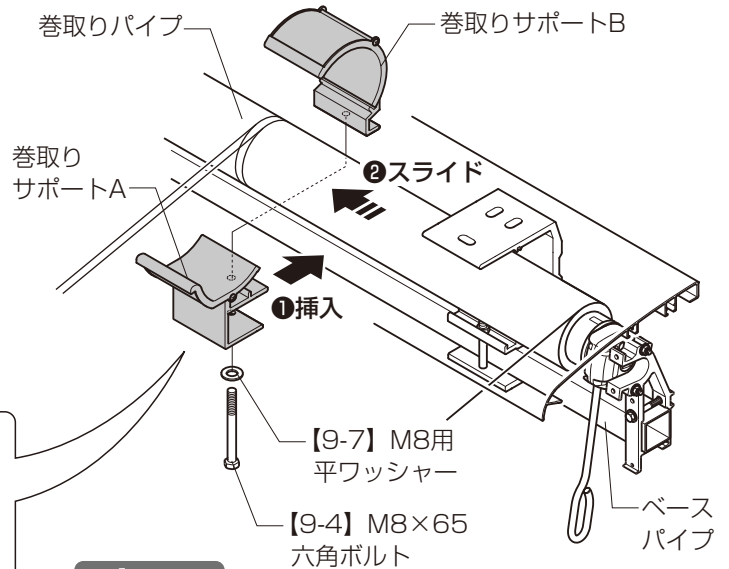
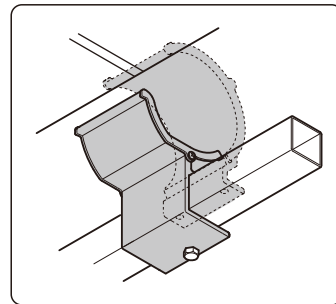
●3.0間用



●3.5~6.0間用



- ブラケットなどと位置がぶつかる場合は、位置をずらしてキャンパス生地の継ぎ目に取付けます。
- 継ぎ目に取付けないとキャンパス生地が破れるおそれがあります。



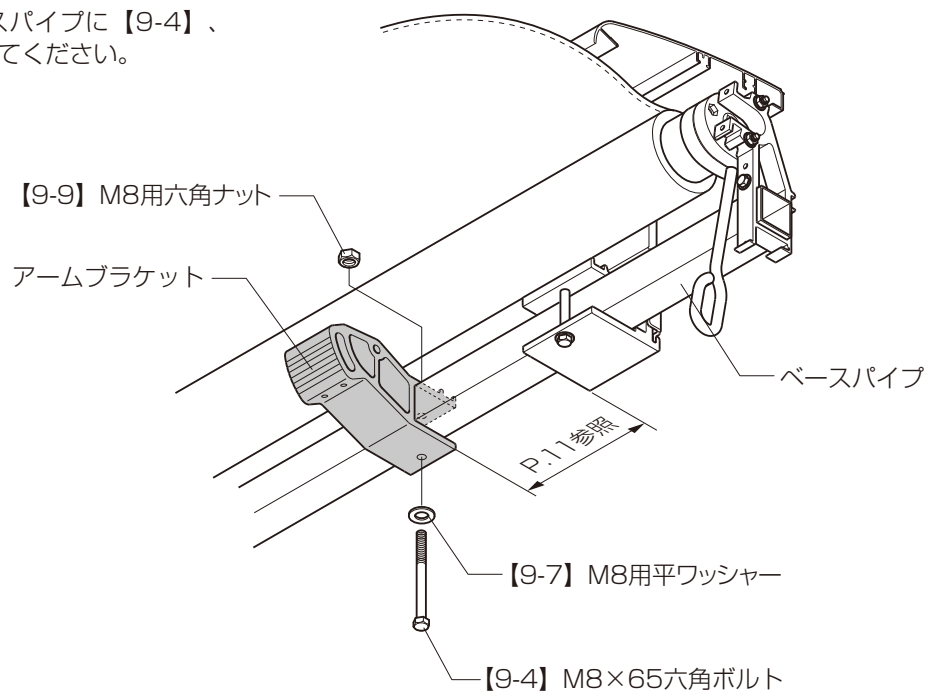
補足

- キャンパスの継ぎ目でないところで、ベースパイプに挿入し、継ぎ目までスライドさせると取付けやすいです。

⑩アームの取付け

⑩-1 アームブラケットの取付け

①アームブラケットをベースパイプに【9-4】、【9-7】、【9-9】で取付けてください。

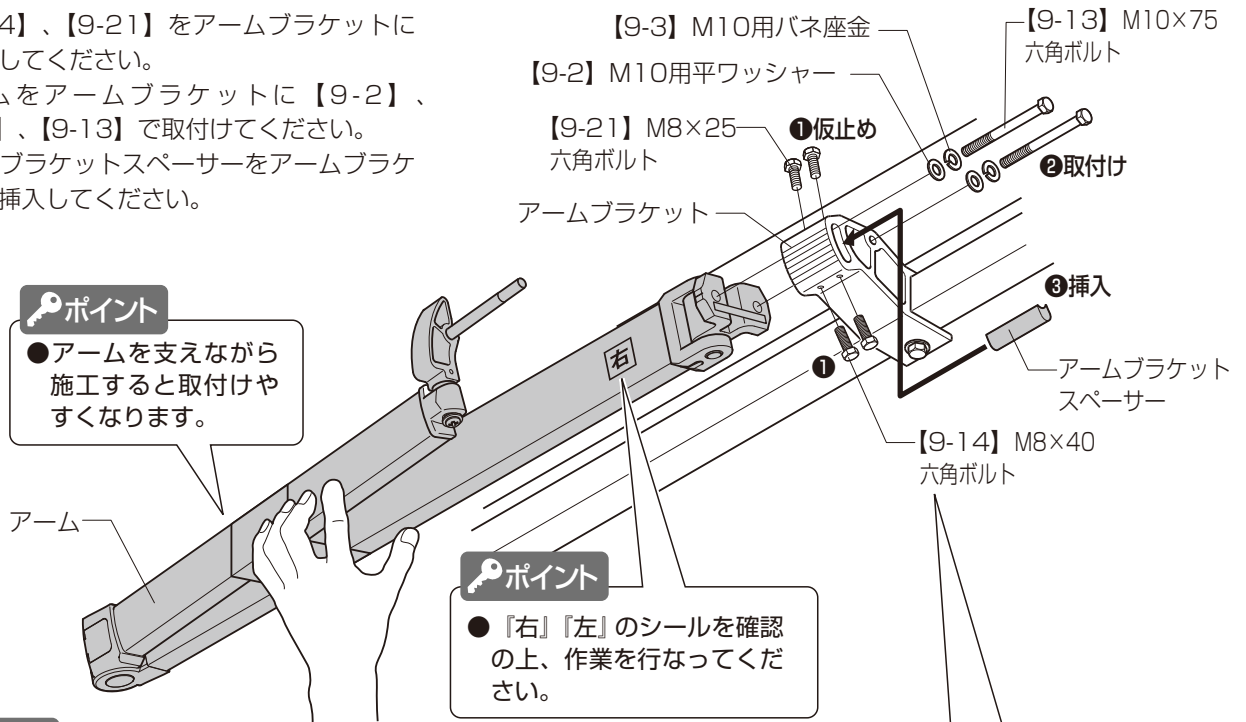


取付け手順 ⑩アームの取付け

10-2 アームの取付けと角度の設定

【出幅2mまでの場合】 ※図は外観右用を示します。

- ① 【9-14】、【9-21】をアームブラケットに仮止めしてください。
- ② アームをアームブラケットに【9-2】、【9-3】、【9-13】で取付けてください。
- ③ アームブラケットスペーサーをアームブラケットに挿入してください。



ポイント

- アームを支えながら施工すると取付けやすくなります。

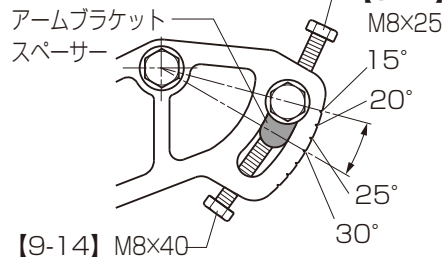
ポイント

- 『右』『左』のシールを確認の上、作業を行ってください。

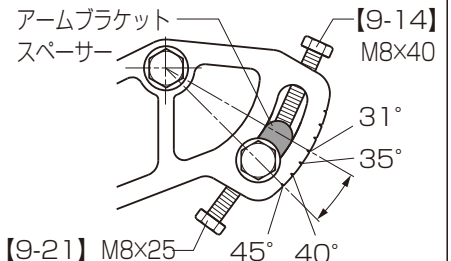
ポイント

- 設定するアームの角度により、上下に取付けるボルトの長さやアームブラケットスペーサーの挿入位置が変わります。

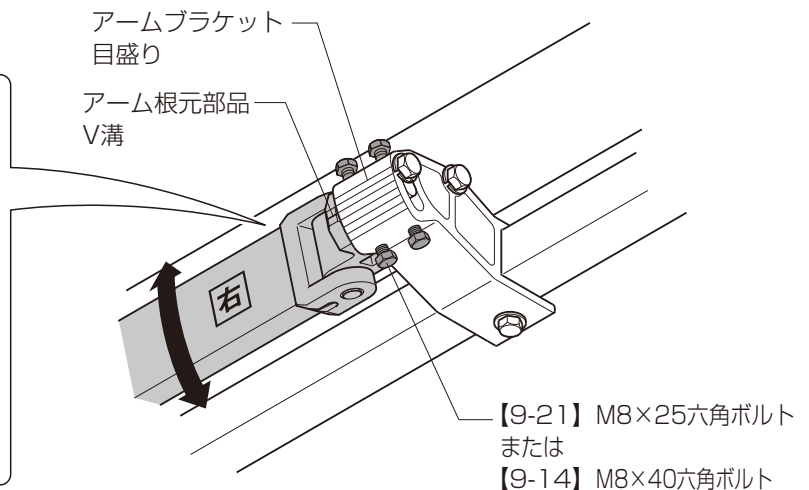
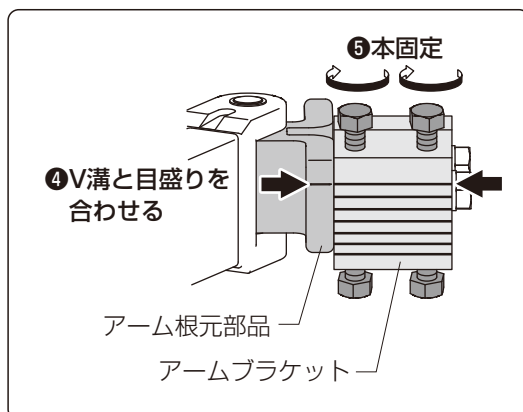
【15°～25°の場合】



【31°～45°の場合】



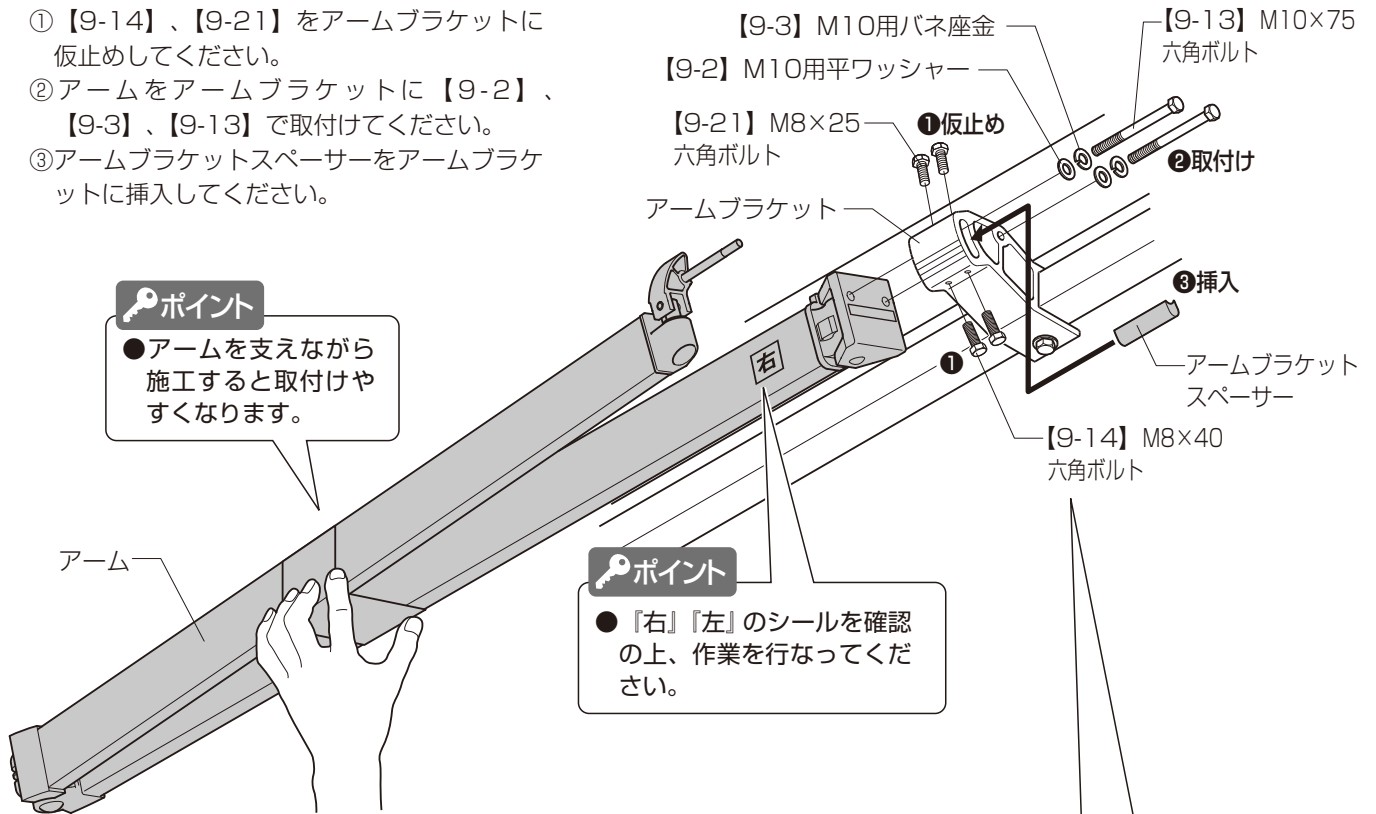
- ④ アーム根元部品のV溝をアームブラケットの目盛りに合わせ、角度を決めてください。
- ⑤ 【9-14】、【9-21】を締め込み、角度を固定してください。



取付け手順 ④アームの取付け

【出幅2.5m・3mの場合】 ※図は外観右用を示します。

- ① 【9-14】、【9-21】をアームブラケットに仮止めしてください。
- ② アームをアームブラケットに【9-2】、【9-3】、【9-13】で取付けてください。
- ③ アームブラケットスペーサーをアームブラケットに挿入してください。



ポイント

- アームを支えながら施工すると取付けやすくなります。

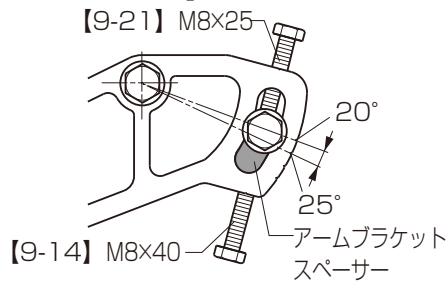
ポイント

- 『右』『左』のシールを確認の上、作業を行なってください。

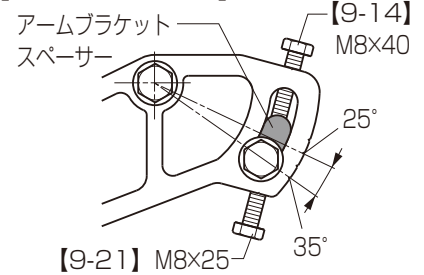
ポイント

- 設定するアームの角度により、上下に取付けるボルトの長さやアームブラケットスペーサーの挿入位置が変わります。

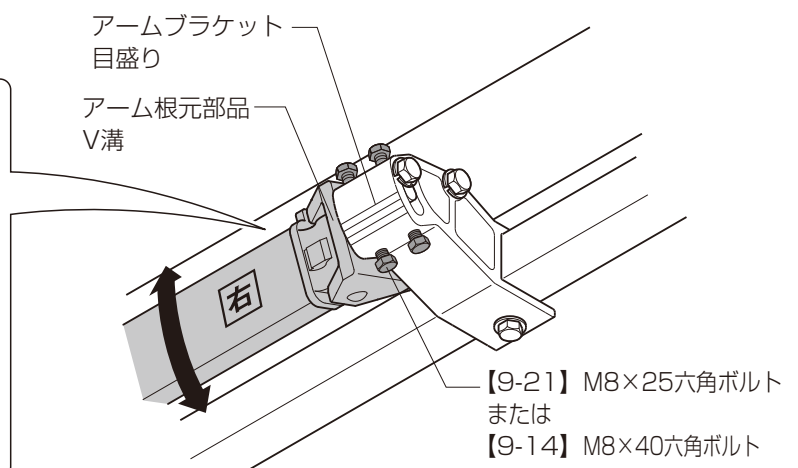
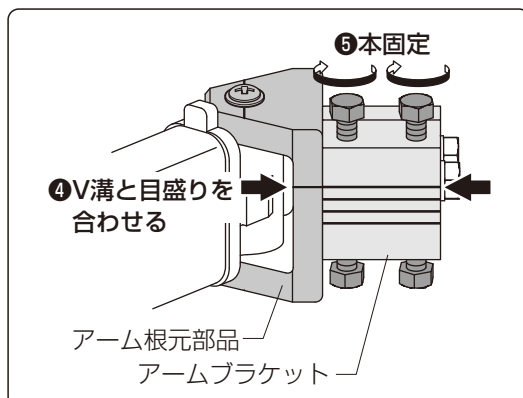
【20°～25°の場合】



【26°～35°の場合】



- ④ アーム根元部品のV溝をアームブラケットの目盛りに合わせ、角度を決めてください。
- ⑤ 【9-14】、【9-21】を締め込み、角度を固定してください。



取付け手順 ⑩アームの取付け

10-3 前枠側の取付け

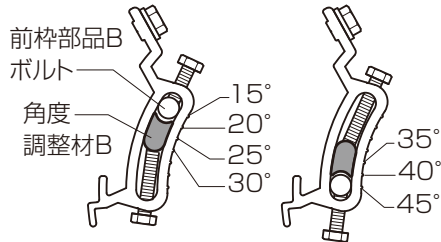
(1) アームと前枠の接続

- ①角度調整材Bを前枠部品Aに挿入してください。
- ②前枠部品Bを前枠部品Aに挿入し、【9-7】、【9-8】、【9-9】で仮固定してください。

ポイント

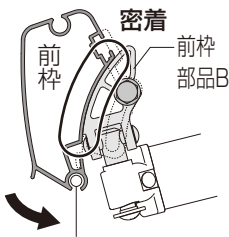
- 設定する前枠の角度により、角度調整材Bの取付ける向きが変わります。

[15°~30°の場合] [31°~45°の場合]



ポイント

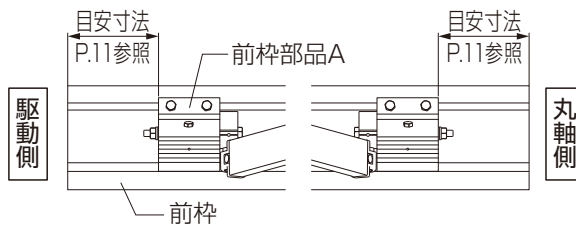
- 前枠と前枠部品Bをすき間がわからないように、密着させ仮固定してください。



ポイント

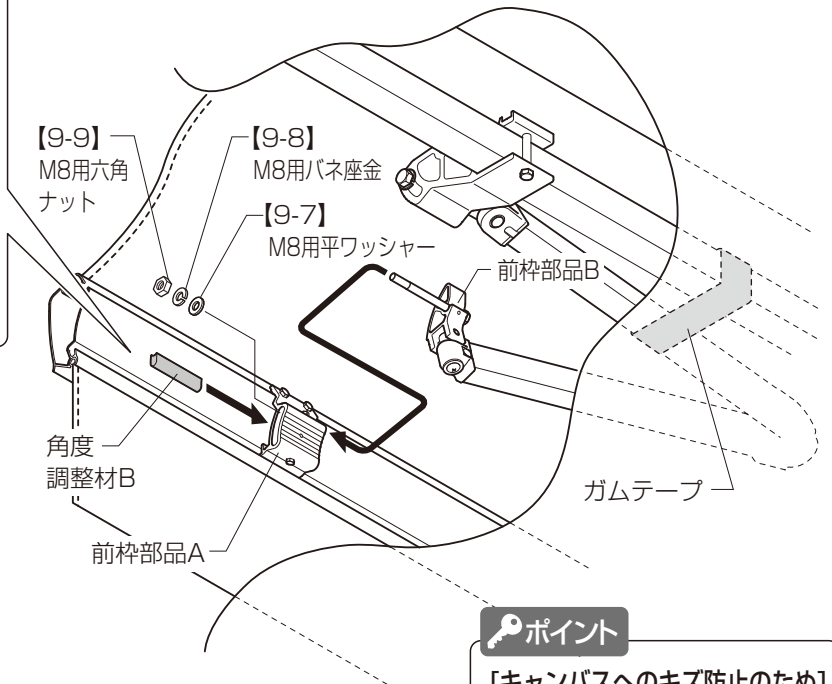
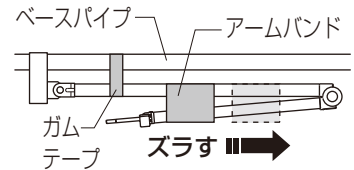
[前枠部品Aの固定位置]

- 寸法は目安です。現場の状況により変わりますので、上ケース取付け後、ケース内に納まるよう調整してください。
- 駆動側の寸法は丸軸側寸法+35mmです。



補足

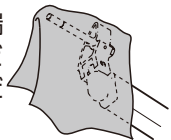
- 以下を行なうと作業がしやすくなります。
 - ・アームバンドを少しズラす
 - ・ガムテープ等でアームをベースパイプとつなぐ



ポイント

[キャンバスへのキズ防止のため]

- アームの先端部分に布などを巻いてください。

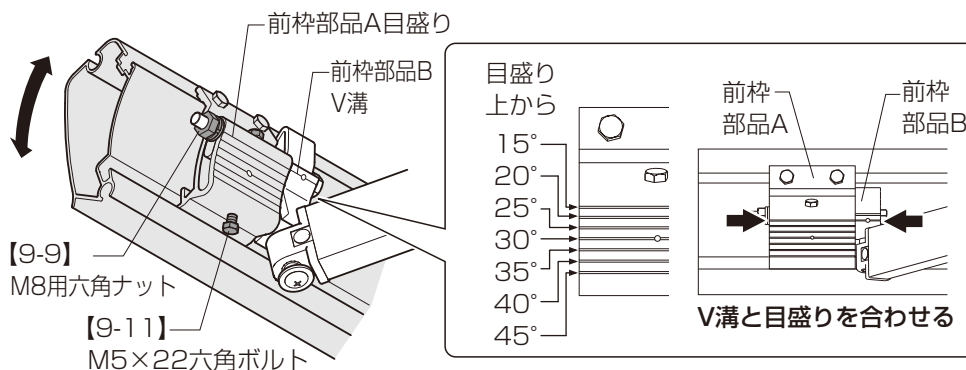


ポイント

- アームと前枠の固定が完了したら、アームバンドを取外してください。

(2) 前枠の角度調整

- ①前枠部品BのV溝を前枠部品Aの目盛りに合わせ、角度を決めてください。
- ②【9-9】、【9-11】を締め込み、角度を固定してください。



ポイント

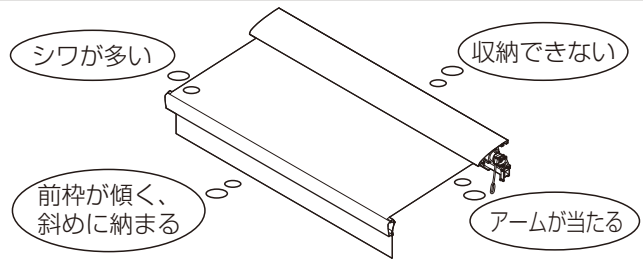
- 通常、アーム角度と前枠角度を合わせますが、現場状況により、前枠角度をアーム角度より小さく設定してください。角度が小さいほど前枠位置が下がります。

取付け手順 ■ 納まりの確認・調整

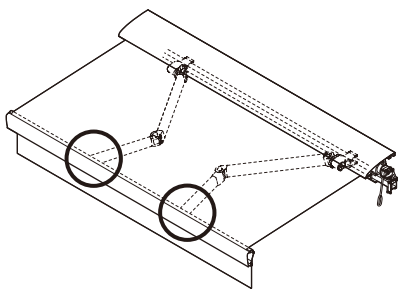
■ 納まりの確認・調整

ポイント

- キャンバスを開閉したときに、
 - ・収納できない
 - ・前枠が傾く、斜めに納まる
 - ・シワが多く発生する
 - ・アームが前枠や巻取りパイプに当たる
 などの現象が起こる場合、以下項目の確認・調整を行ってください。



11-1 前枠部品の位置…………… 指定位置であること。

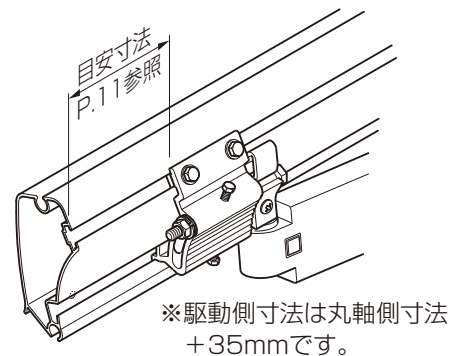


指定位置でないときは…

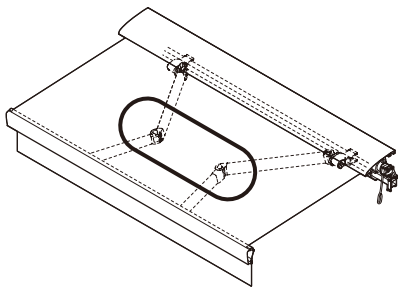
- ①前枠部品を指定の位置に配置してください。

ポイント

- 寸法は、サイズ・躯体条件により、微調整してください。

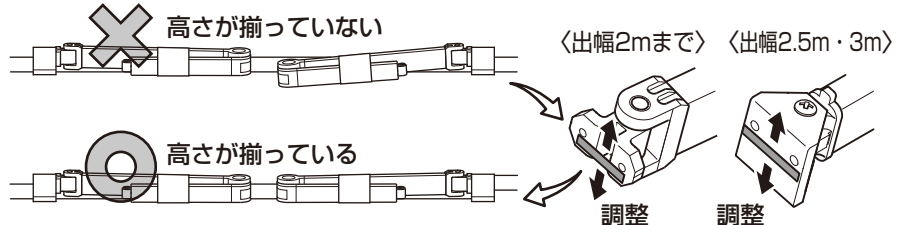


11-2 アームの高さ…………… 左右同じ高さであること。



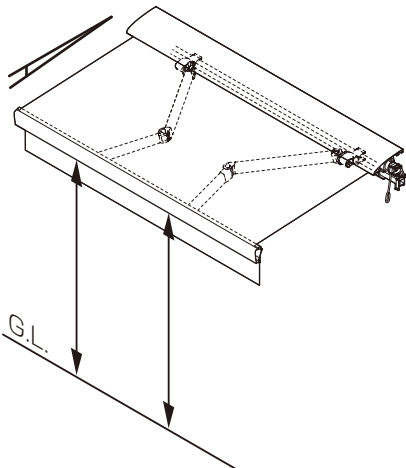
高さが違うときは…

- ①アームスペーサーの位置を調整し、アームのひじの高さを揃えてください。



11-3 アームの角度…………… 左右同じ角度に設定されていること。

前枠の水平 (張出し時) …… 水平であること。



角度が違う、水平でないときは…

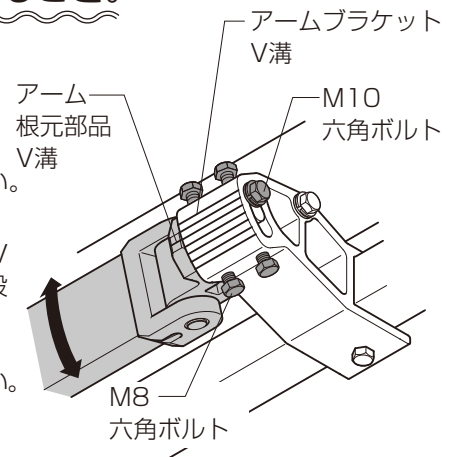
- ①M8、M10のボルトをゆるめてください。

〈角度の調整〉

- ②アーム根元部品とアームブラケットのV溝を合わせ、左右の角度を同じ角度に設定してください。

〈水平の調整〉

- ③左右どちらかの角度を微調整してください。
- ④ボルトを締めなおしてください。



ポイント

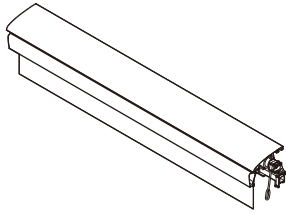
- 角度は、躯体条件により、微調整してください。

取付け手順 ■ 納まりの確認・調整

11-4 収納時の納まり…………… ひじが中央にあること。

ひじが中央にこないときは…

①前枠部品を少しずつ移動させ、アームのひじが図の位置になるようにしてください。



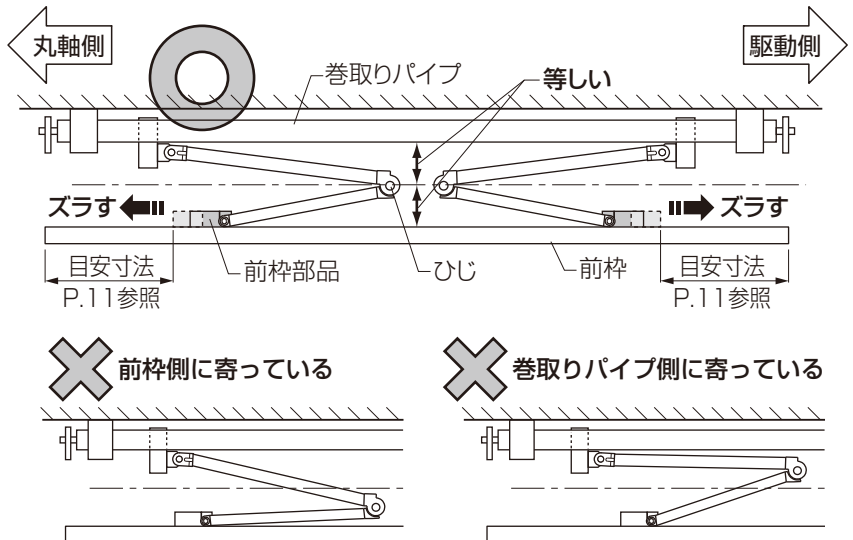
[収納時の納まり目安]

フリル

躯体～前枠までの距離
250～270mm

ボックス

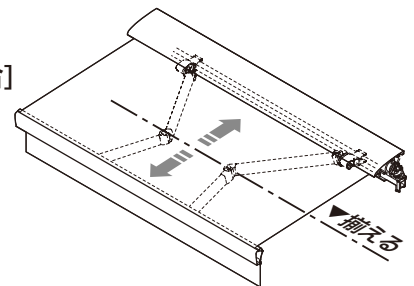
躯体～前枠までの距離
250～270mm



補足

[開閉中にアームが
左右均等にならない場合]

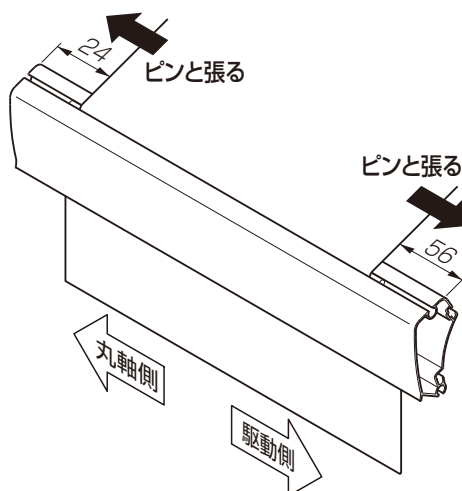
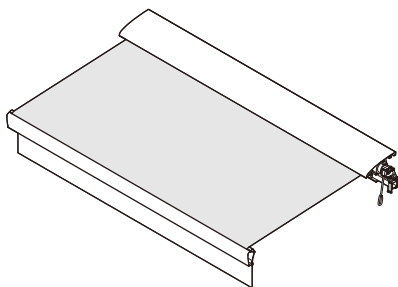
- 開閉中にアームのひじを動かし、均等に調整してください。



11-5 キャンバスの位置…………… 指定位置であること。

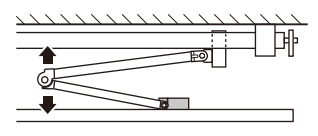
指定位置でないときは…

①図の位置になるようにキャンバスを引っ張ってください。



補足

- 収納500mm程度手前の位置でアームひじ部を前後に動かすと、キャンバスの位置が簡単にズレます。



取付け手順 開閉リミット(限界)調整

開閉リミット (限界) 調整

ポイント

- キャンバスを張出す場合、周囲に障害物（木の枝・電線・アンテナなど）がないか確認してください。
- リミット調整された範囲内であれば、途中停止状態でも使用できます。

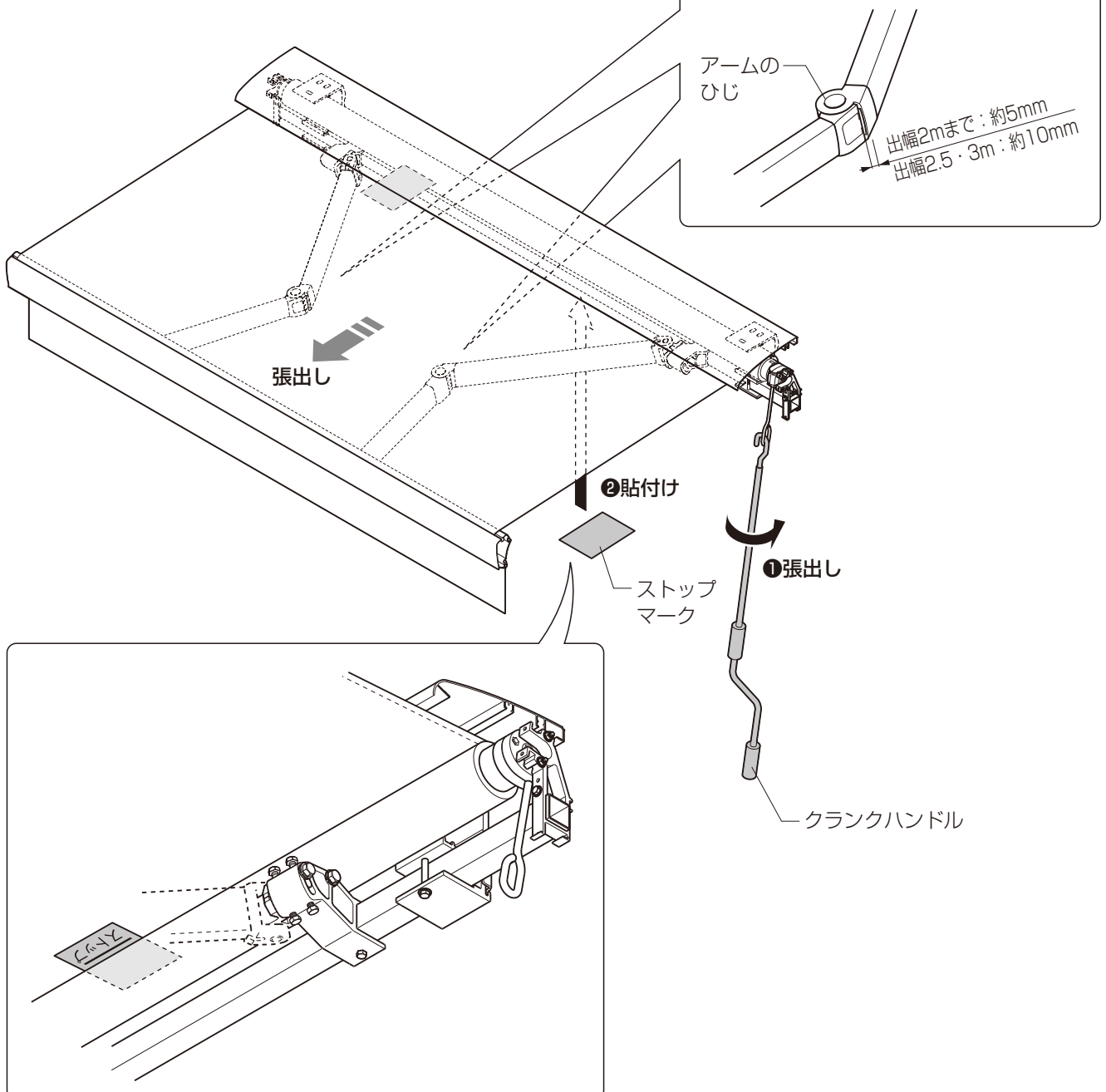
(1) 下限(張出し)位置の設定

- ①クランクハンドルを操作してキャンバスを張出してください。
- ②ストップマークをキャンバス内側に貼付けてください。

ポイント

[下限(張出し)位置の目安]

- 下限(張出し)位置は、アームのひじのすき間が5mmまたは10mm程度あいた状態で設定してください。



取付け手順 ⑬巻きじわ調整

⑬巻きじわ調整

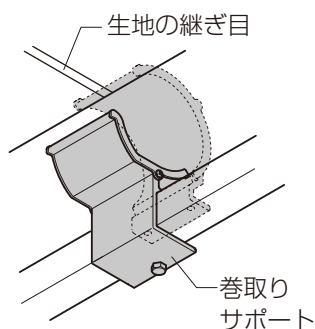
13-1 巻きじわの直し方

ポイント

●巻きじわが発生した場合は、以下の手順にしたがってください。

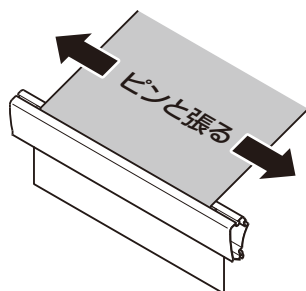
(1) 巻取りサポートの位置

①キャンバス生地の継ぎ目に取り付いているか確認してください。



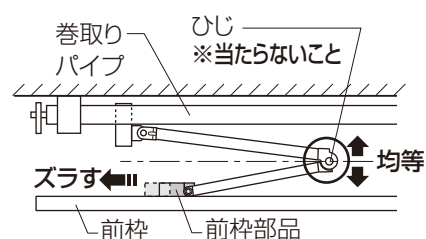
(2) キャンバスの張り具合

①間口方向にピンと張ってください。



(3) アームのひじ

①閉じる最後に、ひじが前枠やパイプに当たる場合、前枠部品の取付位置を調整してください。



それでもひどく巻きじわが発生する場合は…

(4) 布テープの貼付け

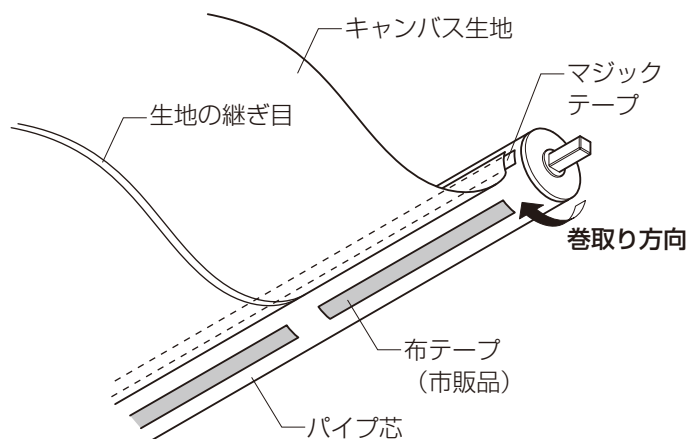
①布テープをパイプ芯に張り付けてください。

補足

●生地の継ぎ目以外の範囲に布テープを張ることで、継ぎ目と中間の巻取り径を合わせ、巻きじわをなくします。

ポイント

- 布テープは厚く張りすぎないでください。
- 巻取りサポートが複数ある場合は、サポート位置を前後して、キャンバス生地が均等に当たるようにします。



13-2 前枠の閉じのこし寸法の調整

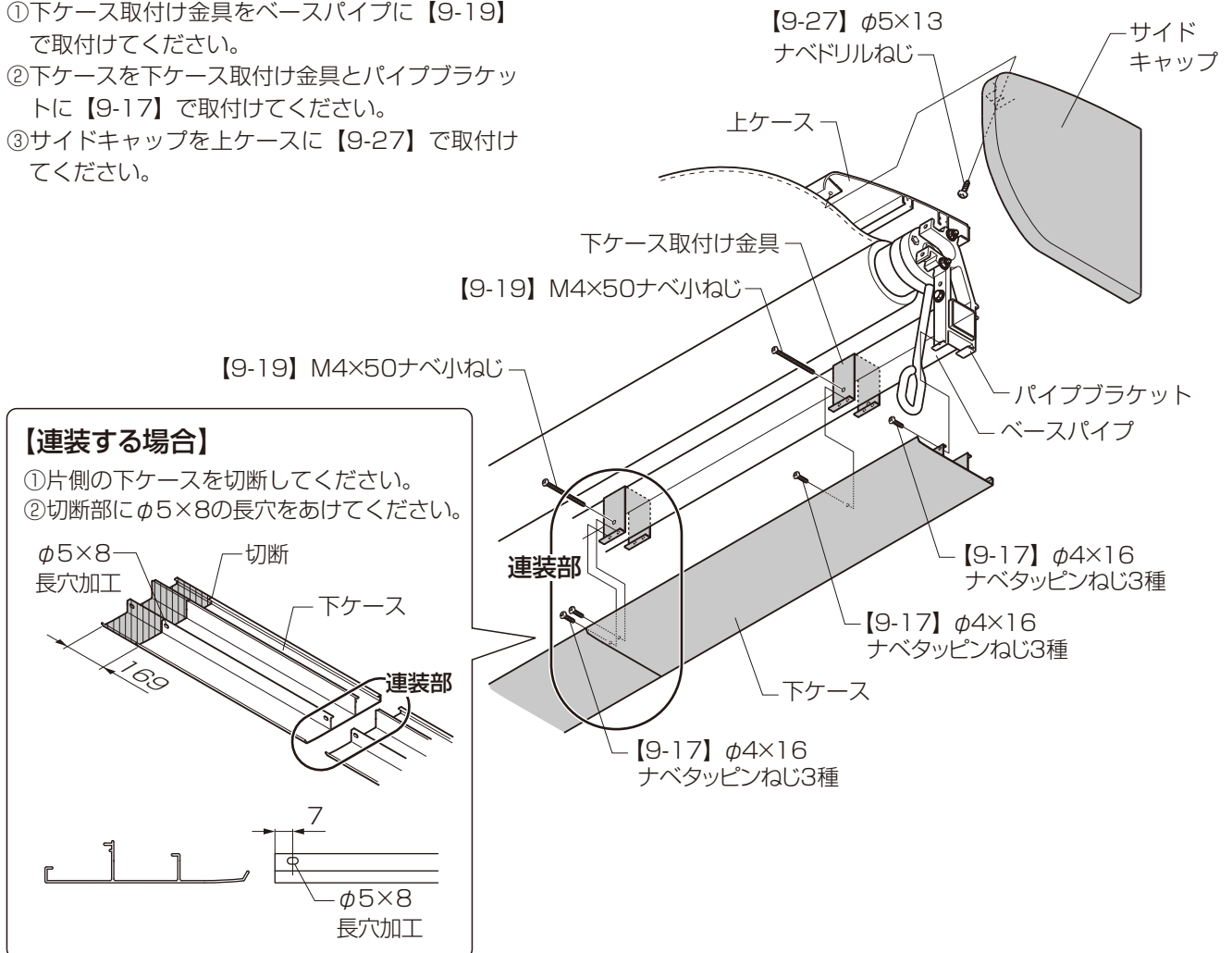
ポイント

●前枠の左右の閉じのこし寸法が異なる場合は、躯体のレベル出し・アームの調整・キャンバスのしわ取りをした上で、閉じのこし部分の巻取りパイプにテープ張りをします。

取付け手順 14 下ケース・サイドキャップの取付け ▶ 15 キャンバスの固定

14 下ケース・サイドキャップの取付け

- ①下ケース取付け金具をベースパイプに【9-19】で取付けてください。
- ②下ケースを下ケース取付け金具とパイプブラケットに【9-17】で取付けてください。
- ③サイドキャップを上ケースに【9-27】で取付けてください。

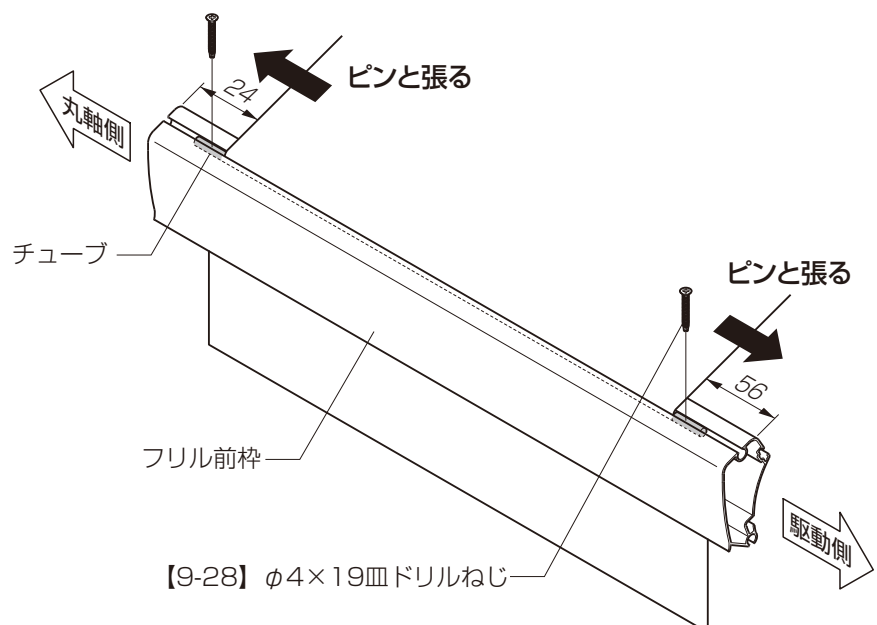


15 キャンバスの固定

- ①チューブを前枠に【9-28】で固定してください。

補足

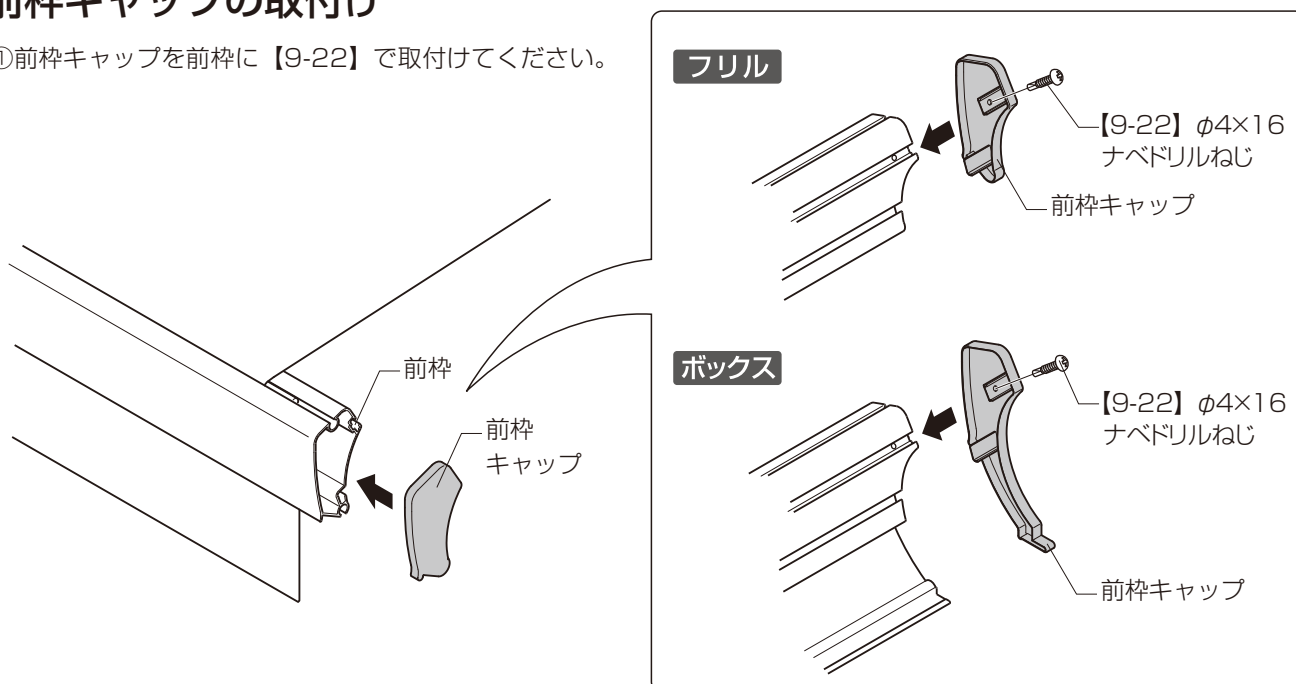
- チューブを固定することで、キャンバス開閉時の横ズレ・巻きズレを防止することができます。



取付け手順 ⑩前枠キャップの取付け ▶ ⑪カバーの取付け

⑩前枠キャップの取付け

①前枠キャップを前枠に【9-22】で取付けてください。



⑪カバーの取付け

- ①アーム部品カバーを前枠部品Aに【9-26】で取付けてください。
- ②ブラケットカバーをアームブラケットに【9-26】で取付けてください。

