

- このたびは、当社製品をお買いあげいただきましてまことにありがとうございます。
- この取付説明書に示した表示記号の内容は、製品を安全に正しく施工していただき、施主様等の危害や損害を未然に防止するためのものです。
表示記号の内容を良く理解したうえで、本書の内容（指示）にしたがってください。
- この取付説明書では、次のような記号を使用しています。

安全に関する記号 記号の意味

**警告**

●取扱いを誤った場合に、使用者が死亡または重傷を負うおそれのある内容を示しています。

**注意**

●取扱いを誤った場合に、使用者が中・軽傷を負うおそれのある内容、または物的損害のおそれがある内容を示しています。

一般情報に関する記号

**ポイント**

- 取付手順で、特に注意して作業をしていただきたいことを示しています。
- 守っていただかないと組付けができない内容、または製品全体に後々不具合が発生するおそれのある内容を示しています。

※

- 取付説明の内容全体（個々の説明枠）にかかる注意事項を示しています。
- 取付説明の内容に制限がある場合の条件を示しています。

**補足**

●説明の内容で知っておくと便利なことを示しています。

※製品破損、倒壊による人への危害・物的損害が想定されますので、下記事項をお守りください。

<施工の前に>

**警告**

- 門扉は人や車が入り出すためのものです。使用用途、目的を踏まえた上で必ず安全な場所に設置してください。特に開閉時、扉が公道（道路面）に飛び出さないようにしてください。重大な事故につながるおそれがあります。

**注意**

- 製品の施工には、危険を伴う場合がありますので、必ず専門の工事業者による施工をお願いします。

**ポイント**

- 正しく施工、組付けをするために、施工前に必ず取付説明書をお読みください。
- 製品の施工については、必ず取付説明書にしたがってください。
- 施工終了後、取扱説明書は施主様にお渡しください。
- 梱包明細表で必要な部材、部品が揃っているか確認してください。
- 施工場所の寸法に製品が正しく納まるか確認してください。

<施工上のご注意>

**注意**

- 外開きタイプでは開閉時に扉が公道（道路面）等へ飛び出さない位置に設置してください。
- 門柱底面が栗石にとどかない場合、門柱に水抜き穴をあけてください。

<施工上のご注意 つづき>

⚠ 注意

- 製品破損による人への被害、物的損害が想定されますので、下記事項をお守りください。
 - ・ボルト・ネジは弊社純正品の規定本数を使い、右記締付けトルクで固定した後に、緩みがない事を確認してください。
 - ・ボルト・ネジは締付けすぎない（被結合部材の破損、ねじが塑性伸びを起こさない状態）ようにしてください。
- アルミ製品が異種金属と接触する場合は、絶縁処理をしてください。
- 製品の改造は絶対にしないでください。
- 施工終了後は、ボルト、ネジなどにゆるみがないか確認してください。

ネジ種類	タップ側材質	
	鋼材	アルミ
φ4ネジ	1.5 N・m	1 N・m
M4ネジ		
M5ネジ	3 N・m	—
M6ネジ	5 N・m	2.5 N・m
M6ボルト		

🔑 ポイント

- 施工工事にあたっては、安全に施工を行なってください。
 - ・作業服および保護具（保護帽、安全帯、眼、手、足の保護具）を正しく使用してください。
 - ・作業場所の整理整頓を行なうとともに、安全確保を行なってください。特に高所作業での安全確保、倒壊防止、照明による照度の確保など。
 - ・器具、工具、保護具などの機能を確認し、使用してください。
 - ・作業は、相互の作業と各作業工程を考慮して進めてください。免許、技能講習、特別教育が必要な作業は、有資格者が行なってください。
 - ・作業者が相互に安全確認を行なってください。健康状態を十分に確認し、健康管理を実施してください。
 - ・万が一、事故が発生した際には、直ちに手当を行ない、救助を第一に心がけてください。
- 取付説明書の順序通りに組付けてください。製品の強度など、性能が低下する場合があります。
- 施工中についた汚れは取除き、誤ってキズをつけた場合は補修塗料で補修してください。

<基礎工事について>

⚠ 注意


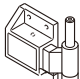
- 基礎は弊社指定の寸法以上にしてください。
- 寒冷地で凍上するおそれのある地域で使用する場合は、凍上線の下まで基礎を設けてください。
- 基礎部の埋込み深さは製品ごとに決めています。現場によって（堅牢な地盤、軟弱な地盤など）基礎部のコンクリートの量（体積）を十分配慮してください。
- 塩分を含む砂および塩素系のモルタル混和剤は使用しないでください。腐食の原因になります。
- コンクリート（またはモルタル）には、急結剤は使用しないでください。使用するとアルミが腐食する原因になります。

■梱包明細表

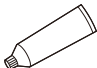


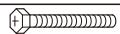


【1】門扉本体セット

名 称	略 図	員 数
門扉本体		1
取付説明書 (A603)	—	1


【2】吊元門柱セット

名 称	略 図	員 数
吊元門柱		1
調整金具V		左右各1


【2】吊元門柱セット つづき

名 称	略 図	員 数
グリス		1
調整金具スペーサー		2
【2-1】 シャフト用ワッシャー		2
【2-2】 M5×25十字穴付六角ボルト		8
【2-3】 抜け止め座金		2
【2-4】 M6×8トラス小ネジ		2








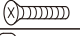
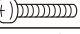
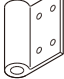





【3】受け門柱セット

名 称	略 図	員 数
受け門柱		1

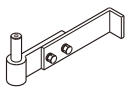




【4】戸当りセット

名 称	略 図	員 数
戸当り		1


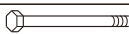


【5】ラッチ錠Aセット

名 称	略 図	員 数
LA錠本体		1
シリンダー		2
シリンダー固定ピン		4
LA丸座A		1
LA丸座B		1
ハンドルA (角芯付)		1
ハンドルB		1
フロント		1
ストライク		1
ストライクプレート		1
【5-1】 M4×14サラ小ネジ		6
【5-2】 M4×20ナベ小ネジ		2
ヒンジ		2
ヒンジ裏板		2
落とし棒受け		1
【5-3】 M6×18六角ボルト		8
【5-4】 M6用平座金		8
【5-5】 M6用バネ座金		8
【5-6】 φ4×10トラスタッピンネジ		4



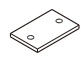


【6】環境埋込金具Aセット

名 称	略 図	員 数
環境埋込金具A		1
ストライク取付プラグ		2
【6-1】 ワッシャー		2
【6-2】 抜け止め座金		2
【6-3】 M6×8トラス小ネジ		2
取付説明書 (A160)	—	1
取付説明書 (A159)	—	1

【7】環境後付金具Aセット

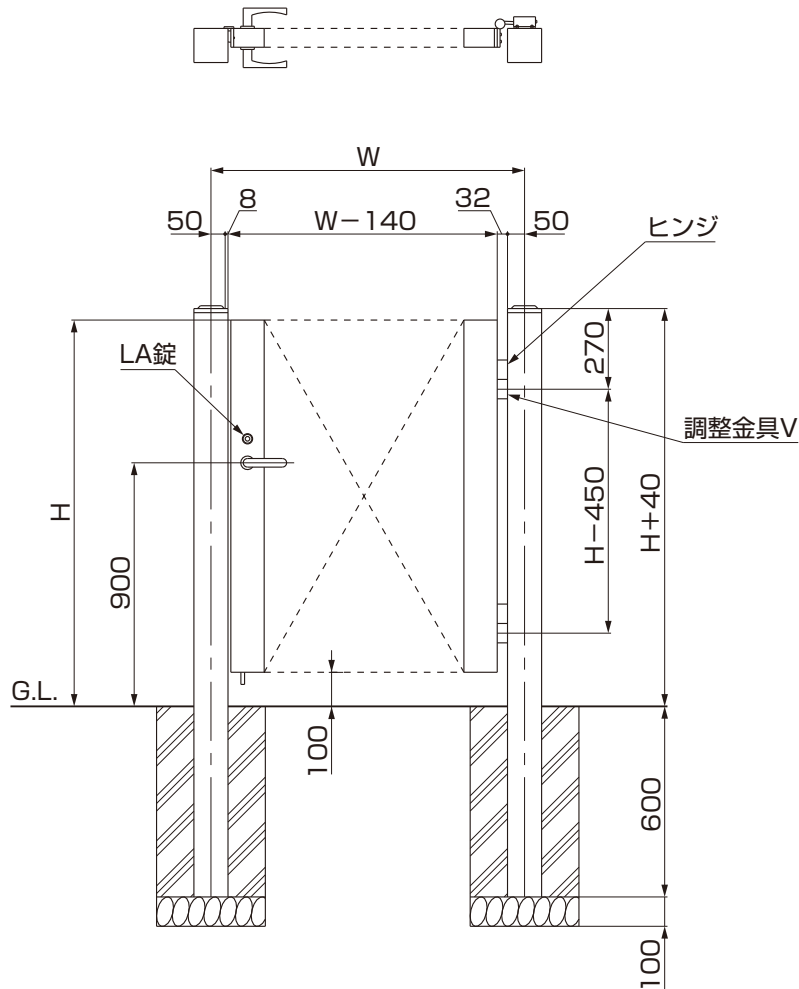
名 称	略 図	員 数
環境後付金具A		2
【7-1】 ヒンジシャフト		2
【7-2】 M16用六角袋ナット		2
【7-3】 M16用平座金		4
取付説明書 (A160)	—	1
取付説明書 (A159)	—	1

【8】受け門柱セット

名 称	略 図	員 数
後付金具受けベース		1
後付金具受けカバー		1
後付金具受けキャップ		1
【8-1】 φ4×10トラスタッピンネジ		6
【8-2】 φ4×10ナベタッピンネジ		2

1 門柱仕様

1. 姿図および施工寸法



呼称(片開き)	W
08	800
09	900
10	1000
12 (※)	1278

※ F3、F4タイプのみ

呼称	H
12	1200
14	1400
15	1500
16	1600
18	1800
20	2000
25	2500

ポイント

- 埋込仕様は「2 埋込仕様」(P.9)を参照してください。
- 後付仕様は「3 後付仕様」(P.11)を参照してください。

2. 基礎の施工

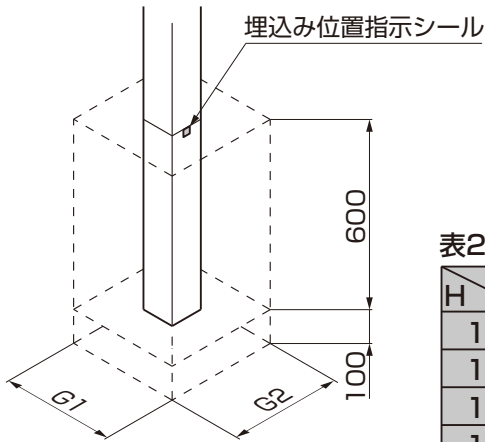


表2-1 基礎角数G1×G2

H \ W	08	09	10	12
12	350×350			
14				
15				
16	400×400			
18				
20				
25				

- ① 間口を決め、基礎穴を掘り底に栗石をいれ、よく突き固めてください。
- ② 調整金具を取付ける面を敷地側に向けて、門柱を穴に入れてください。
- ③ 門扉本体を門柱に取り付け、門扉本体をカイモノにのせてください。門柱のレベル、門扉本体の水平・垂直等を確認してコンクリートを流し込み、よく突き固めてください。
- ④ コンクリートが硬化するまで、そえ木をして動かさないでください。

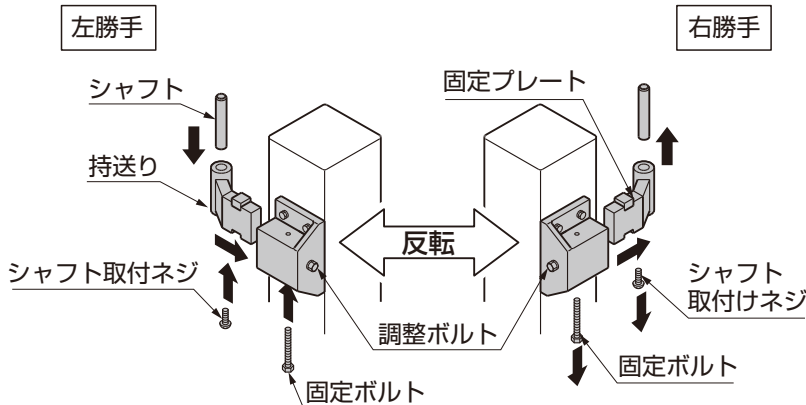
ポイント

- 基礎寸法は短期地耐力10tの時の参考値です。

3. 調整金具の取付け

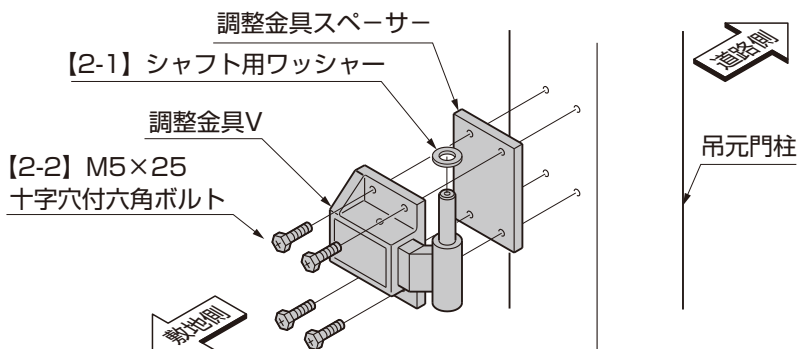
※出荷時は左右勝手各1ヶずつ梱包されています。どちらか1つを組替えて取付けてください。

3-1 勝手変更



- ① 調整金具Vから固定ボルトを取外し、調整ボルトをゆるめ、持送り、固定プレートを取外してください。
- ② シャフト取付ネジを取外し、シャフトを持送りの逆側へ入替え、取付けてください。
- ③ 調整ボルトを締め、固定ボルトで持送り、固定プレートを固定してください。

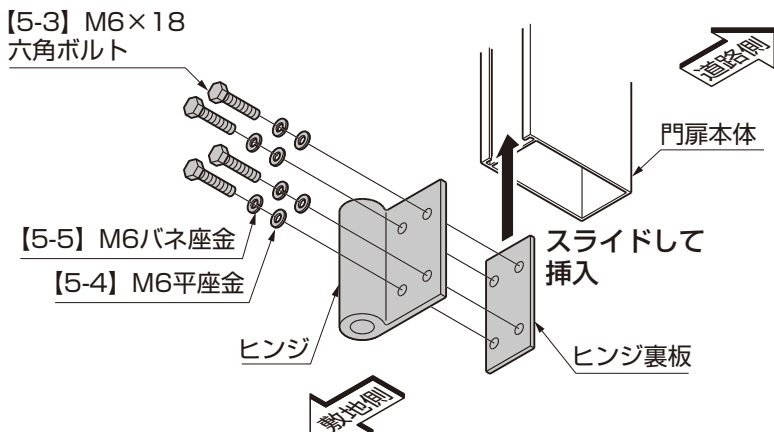
3-2 門柱への取付け



- ① 門柱に調整金具Vと調整金具スペーサーを【2-2】で取付けてください。

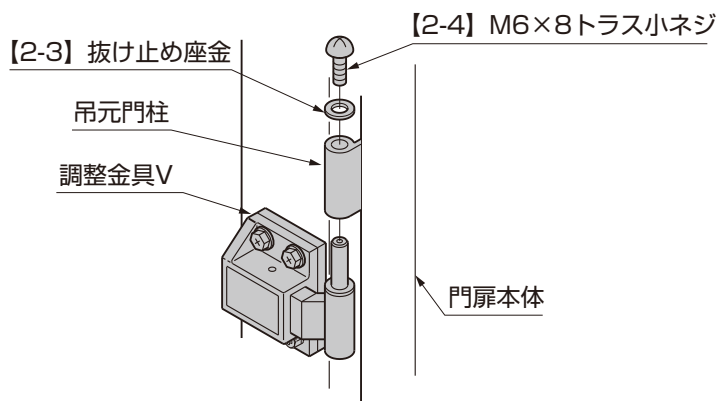
4. ヒンジの取付け

4-1 ヒンジの仮組み



- ①ヒンジは、ヒンジ裏板からボルトの先端が飛び出ないように仮組みしてください。
- ②ヒンジを門扉本体の下方からスライドしてください。
- ③上方のヒンジはヒンジレベルシールの位置で下方のヒンジは門扉本体中央から下のあたりで【5-3】、【5-4】、【5-5】で仮組みしてください。

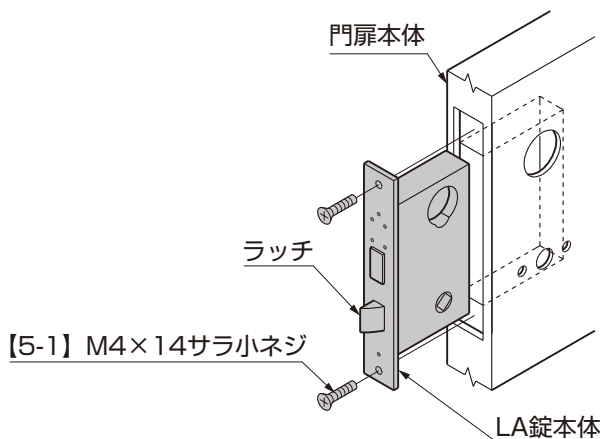
4-2 本体の吊込み



- ①門扉本体の上方のヒンジを調整金具Vのシャフト部にのせてください。
- ②下方のヒンジを上下調整し、上下ヒンジを固定してください。
- ③調整金具Vのシャフト部に【2-3】、【2-4】を取付けてください。

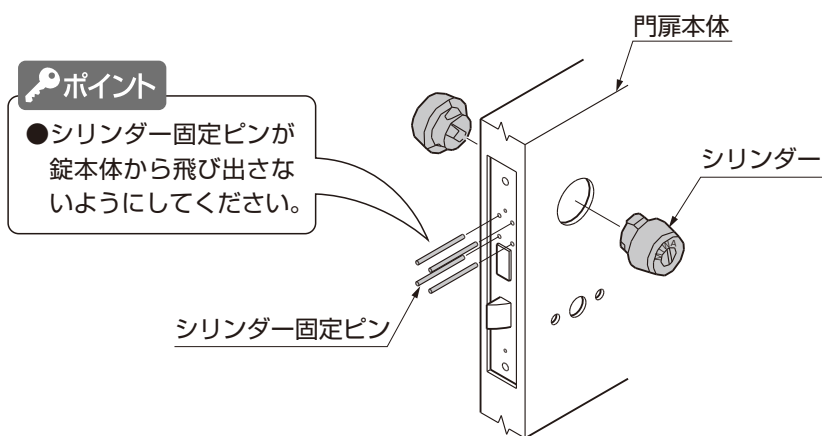
5. 錠の取付け

5-1 錠本体の取付け



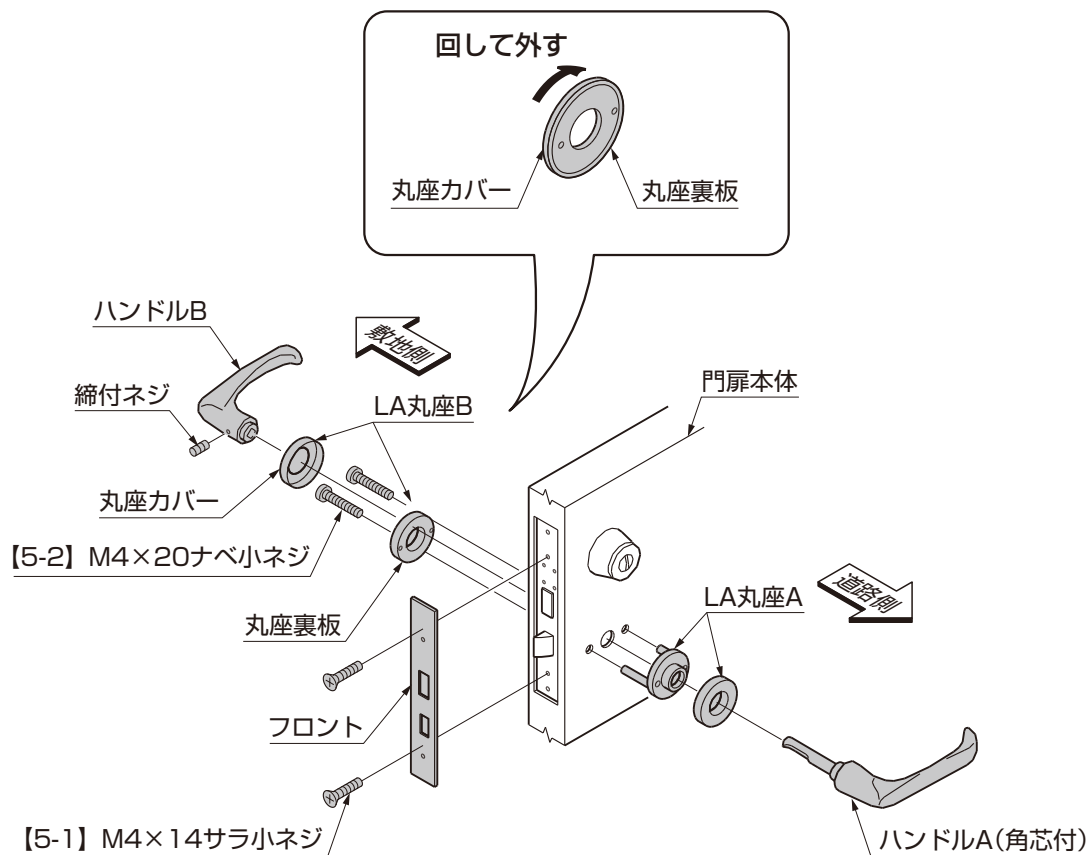
- ①錠本体を門扉本体に【5-1】で取付けてください。反対勝手の場合はラッチを反転させてください。

5-2 シリンダーの取付け



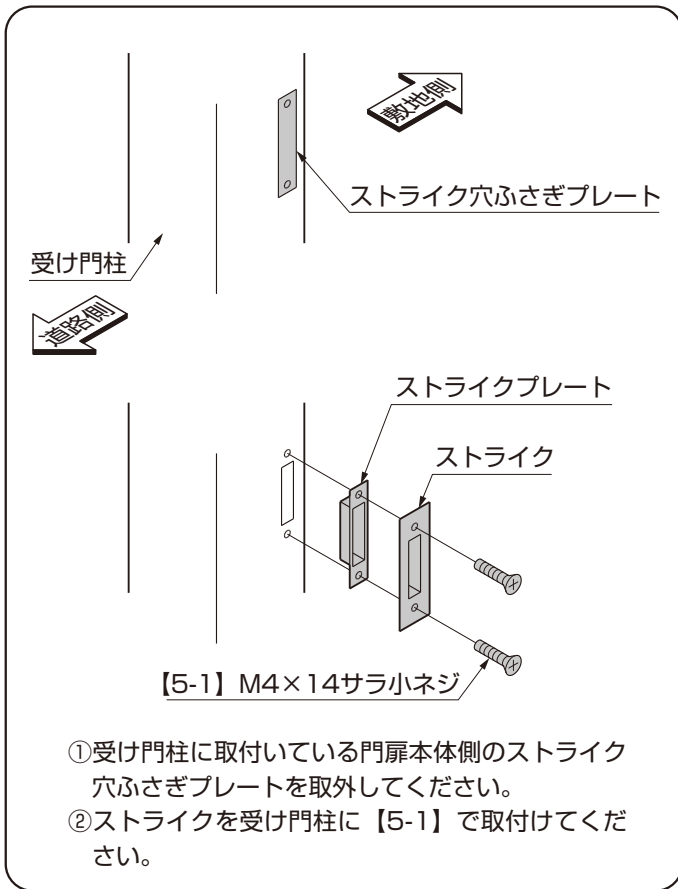
- ①シリンダーはMIWA（ミワ）のマークを上にして門扉本体に差込み、シリンダー固定ピンを差込んで固定してください。

5-3 ハンドルの取付け

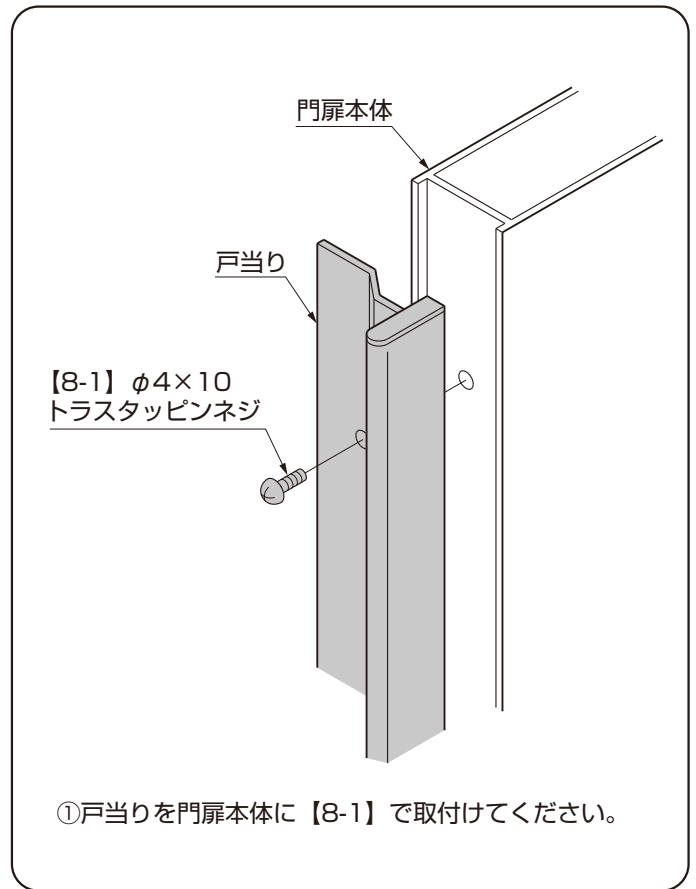


- ①LA丸座Bから丸座裏板を取外し、丸座を門扉本体に【5-2】で取付けてください。
 ②道路側からハンドルA(角芯付)を差込み、敷地側からハンドルBを取付け、締付ネジで固定してください。
 ③フロントを門扉本体に【5-1】で取付けてください。

6. ストライクの取付け

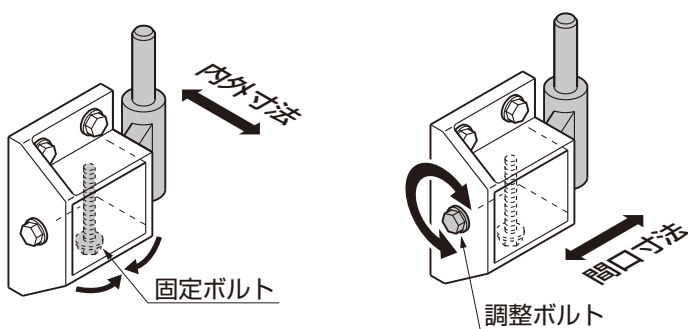


7. 戸当りの取付け



8. 調整金具の調整

8-1 調整順序

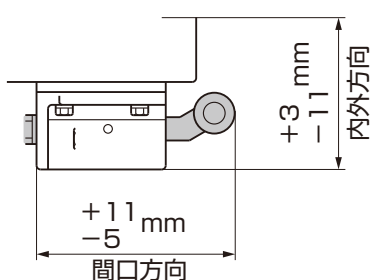


- ①固定ボルトをゆるめてください。
- ②「調整ボルト」をまわし「間口寸法」を決めてください。
- ③「内外寸法」を決めてください。寸法が決まりましたら「固定ボルト」を締め付けてください。

ポイント

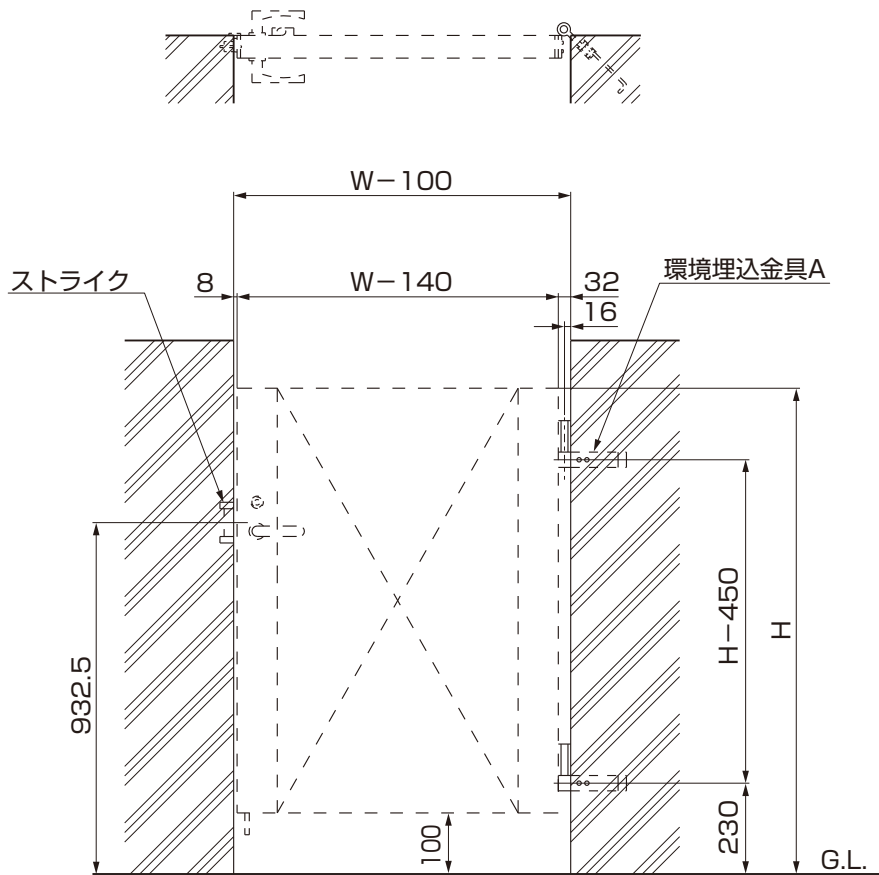
- 固定ボルトを締めたまま間口寸法の調整を行ないますと、固定ボルトが破損するおそれがありますので、必ず固定ボルトがゆるんでいることを確認してから調整してください。

8-2 調整範囲



2 埋込仕様

1. 姿図および施工寸法



呼称(片開き)	W
08	800
09	900
10	1000
12 (※)	1278

※ F3、F4タイプのみ

呼称	H
12	1200
14	1400
15	1500
16	1600
18	1800
20	2000
25	2500

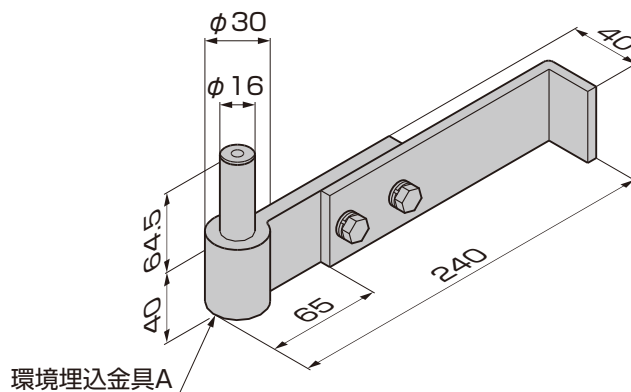


図1-1 環境埋込金具A

- ① 間口を決め、環境埋込金具Aとストライクを埋込んでください。
- ② 水系などで環境埋込金具Aの通りを出してください。
- ③ 門扉本体をカイモノにのせ、環境埋込金具Aに仮組みしてください。
- ④ 環境埋込金具Aの位置、本体の水平・垂直等を確認してください。
- ⑤ 環境埋込金具Aはコンクリートが硬化するまで動かさないでください。

2. ストライクの取付け

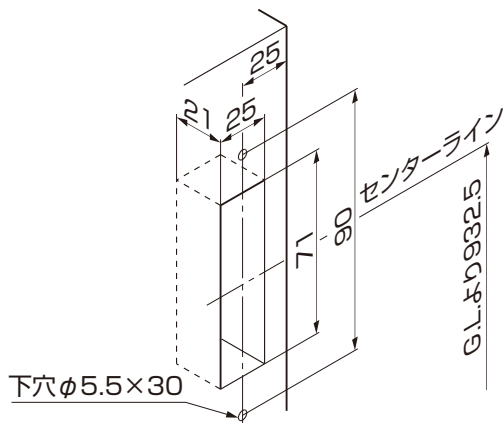
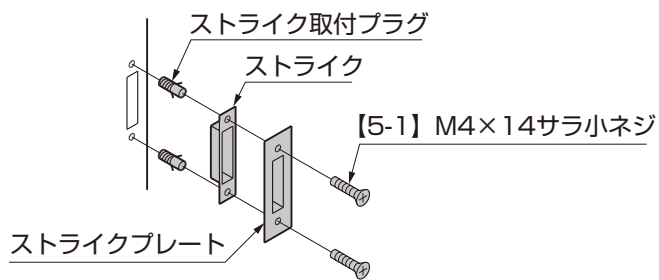


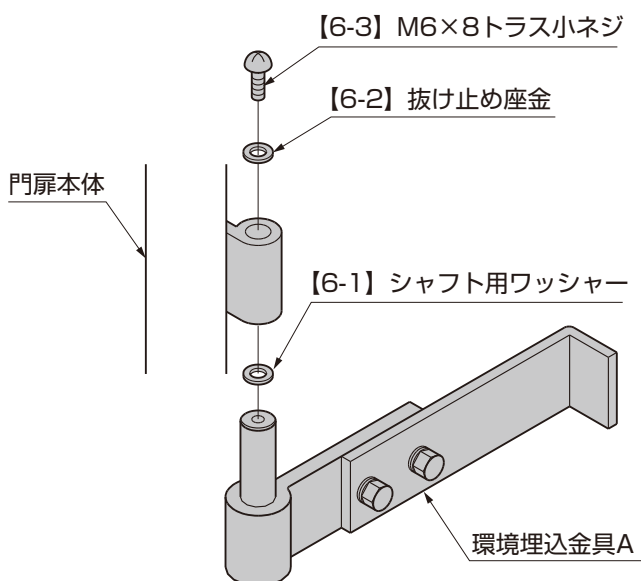
図2-1 ストライクの埋め込み寸法

- ① ストライクとストライクプレートを【5-1】で取付けてください。

ポイント

- ストライク取付プラグは、環境埋込金具Aに梱包されています。

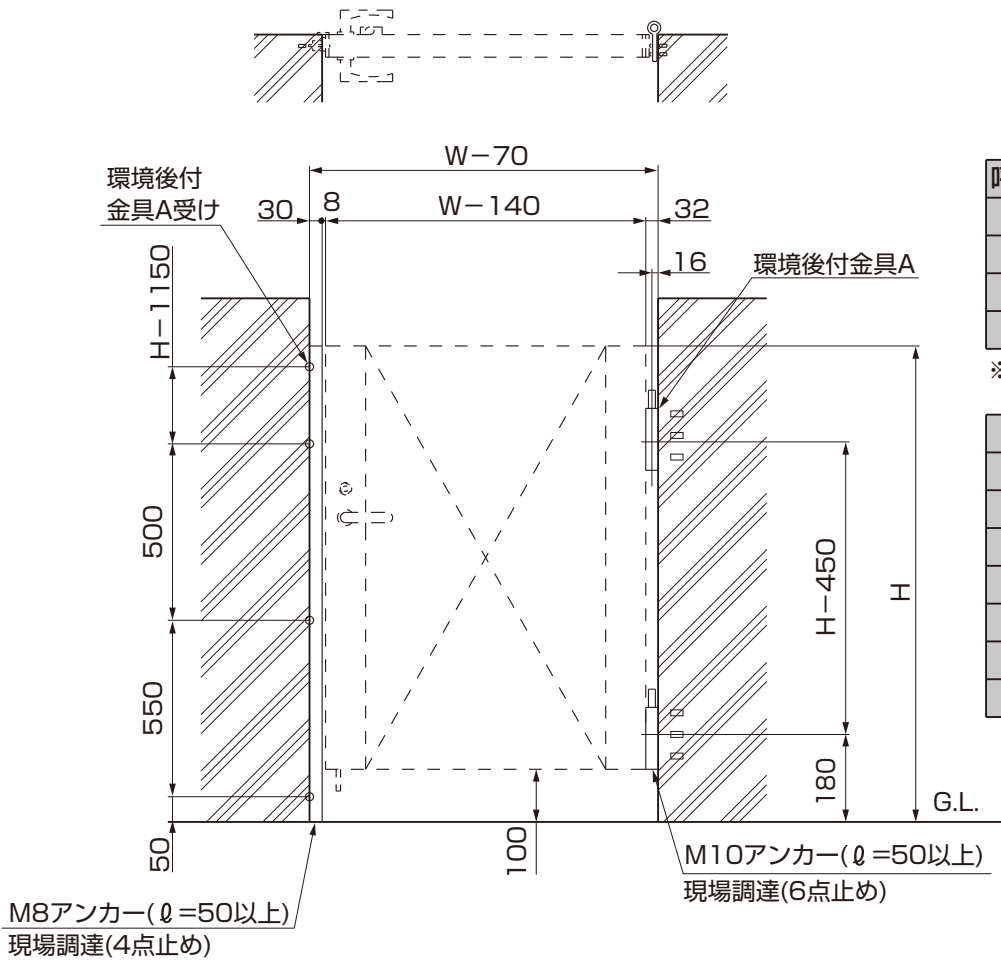
3. 本体の吊込み



- ① 門扉本体の上方のヒンジを環境埋込金具Aのシャフト部にのせてください。
- ② 下方のヒンジを上下調整し、上下ヒンジを固定してください。
- ③ 環境埋込金具Aのシャフト部に【6-2】を【6-3】で取付けてください。

3 後付仕様

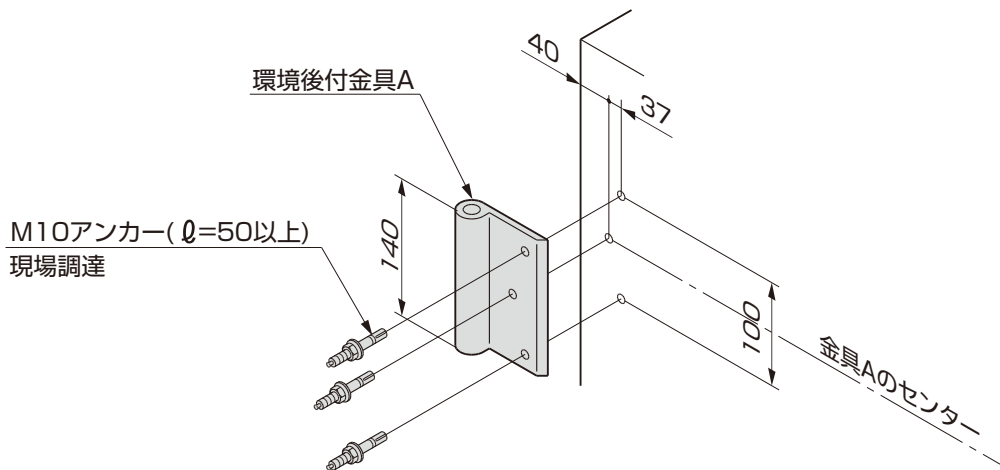
1. 姿図および施工寸法



呼称(片開き)	W
08	800
09	900
10	1000
12(※)	1278

※ F3、F4タイプのみ

呼称	H
12	1200
14	1400
15	1500
16	1600
18	1800
20	2000
25	2500

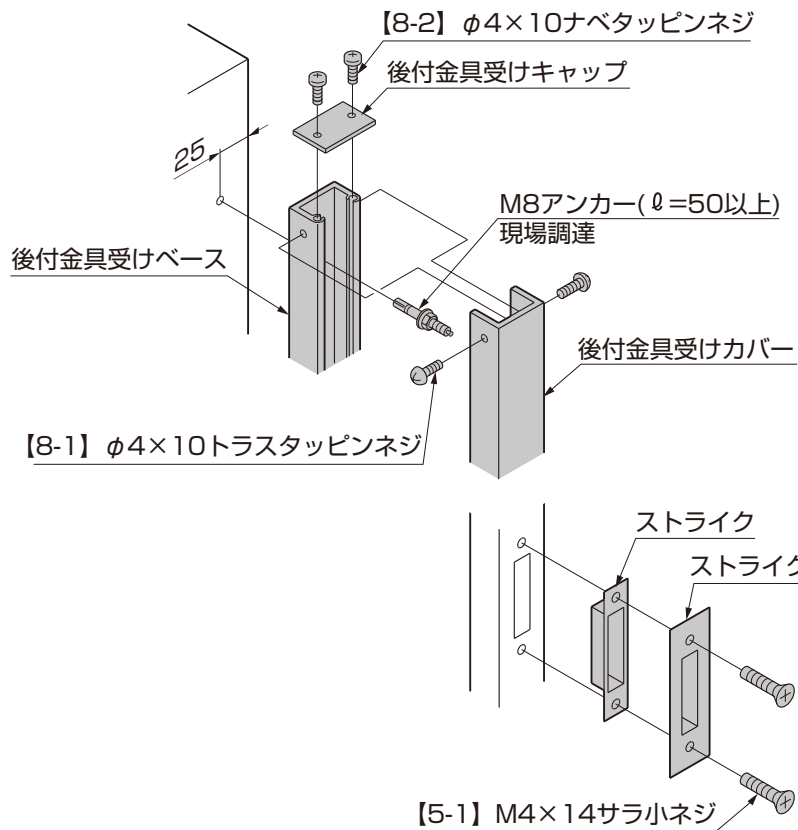


- ① 間口を決めてください。
- ② 門扉本体をカイモノにのせ、環境後付金具Aを仮組みしてください。
- ③ 環境後付金具Aの位置、門扉本体の水平・垂直等を確認してください。
- ④ アンカーの下穴を開け、アンカーを取付け、門扉本体を取付けてください。

ポイント

- M8・M10アンカーは別途購入してください。

2. ストライクの取付け

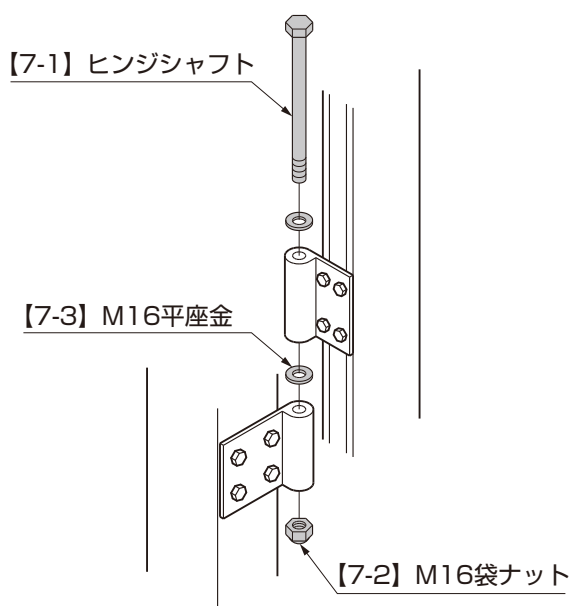


- ① 後付金具受けの位置を確認し、アンカーの下穴を開けてください。
- ② 後付金具受けベースをアンカーで取付けてください。
- ③ 後付金具受けカバーとキャップを受け門柱に【8-1】、【8-2】で取付けてください。
- ④ ストライクとストライクプレートを後付金具上受けカバーに【5-1】で取付けてください。

ポイント

- アンカーは別途購入してください。

3. 本体の吊込み



- ① 門扉上方のヒンジ部分を門柱の持送り部にのせ、【7-1】を上から通してください。
- ② 下方のヒンジを上下調整し、上下ヒンジを本締めしてください。
- ③ ヒンジシャフトに【7-2】を取付けてください。

取説コード

A603

JZZ630637
201504A_1039