



LIXIL

あやかぜ  
彩風 多目的バー

取付け説明書

- このたびは、当社製品をお買いあげいただきましてまことにありがとうございます。
- この取付説明書に示した表示記号の内容は、製品を安全に正しく施工していただき、施主様等の危害や損害を未然に防止するためのものです。  
表示記号の内容を良く理解したうえで、本書の内容（指示）にしたがってください。
- この取付説明書では、次のような記号を使用しています。

## 安全に関する記号 記号の意味



注意

- 取付けを誤った場合に、使用者などが中程度の傷害・軽傷を負う危険または物的損害の発生が想定されます。

## 一般情報に関する記号



- 取付説明の内容全体（個々の説明枠）にかかる注意事項を示しています。
- 取付説明の内容に制限がある場合の条件を示しています。



補足

- 説明の内容で知っておくと便利なことを示しています。

## &lt;取付けされる方へのお願い&gt;



注意

- 商品が落下・破損するおそれがありますので、下記事項をお守りください。
  - ・ブラケットは、躯体の柱などの重量・使用に耐えられる構造材に直接取付けてください。
  - ・躯体位置がわからない場合、および躯体が強度保持できない場合は取付けしないでください。
  - ・躯体が経年変化などで損傷が著しい場合は、施主様と打合わせをし、必要に応じて補強してから取付けてください。
- 漏水のおそれがありますので、下記事項をお守りください。
  - ・指定の箇所（特に接続部）にコーキング材を充てんしてください。
  - ・外壁の上から部材を取り付ける場合は、コーキング材を下穴に充てんしてからねじ止めしてください。
  - ・シリコンコーキング材を使用する場合は、当社指定の脱アルコール系コーキング材を使用してください。

コーキング材メーカー	品名および品番	LIXIL商品コード
信越化学工業(株)	シーラント72	WBJ■006 (■にはB・W・T・Kが入ります。)
モメンティブ・パフォーマンス・マテリアルズ・ジャパン(合)	トスシール380	
東レ・ダウコーニング(株)	SE960	

- 製品破損による人への被害・物的損害が想定されますので、下記事項をお守りください。
  - ・ボルト、ねじは弊社純正の規定本数を使い、右記締め付けトルクを参照し、固定した後にゆるみがないか確認してください。
  - ・製品の改造は絶対にしないでください。

## ■締め付けトルク

φ4ねじ	: 2.5N・m±0.5N・m	(25±5kgf・cm)
φ5ねじ	: 3N・m±0.5N・m	(30±5kgf・cm)
M6ボルト	: 5.2N・m±0.5N・m	(52±5kgf・cm)
M8ボルト	: 12.5N・m±0.5N・m	(125±5kgf・cm)

## &lt;取付け上のおお願い&gt;

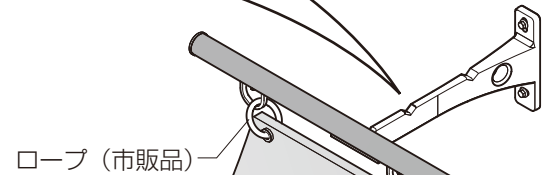
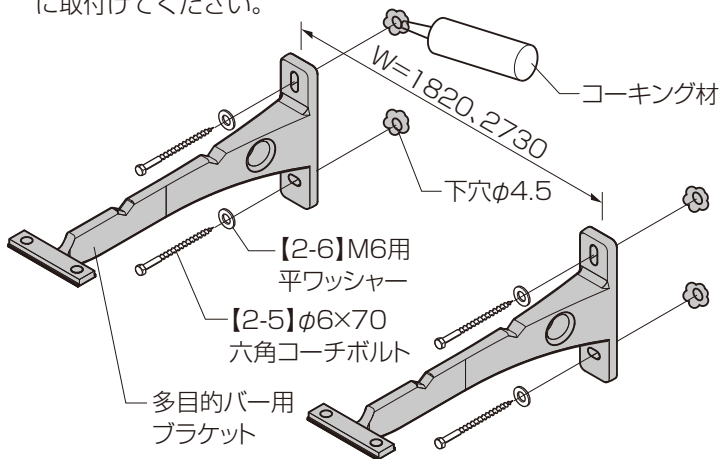
- タープ生地を取付ける場合は規格品もしくは市販品を取付けてください。
- タープ生地を引掛け金具に取付ける場合は、市販品のロープ等で取付けてください。
- タープ（オプション）は、強風（10m/s以上）のとき、又は突風が予想される場合は、取付けしないでください。
- タープ（オプション）、生地は汚れ・キズが付きやすいので、特に取扱いに気を付けてください。
- 水平・垂直は水準器などで正確に出してください。
- 取付けは専門業者が行ってください。
- 施工の安全上、足場を組むなどの措置を行ってください。

### 1 ブラケットの取付け

- ① 躯体に下穴φ4.5をあけ、シーリングしてください。
  - ② 多目的バー用ブラケットを躯体に【2-5】【2-6】で取付けてください。
- ※ ブラケットは、平坦で凹凸のない面に取付けてください。
- ※ ブラケットは必ず垂直かつ左右を平行に取付けてください。

#### 注意

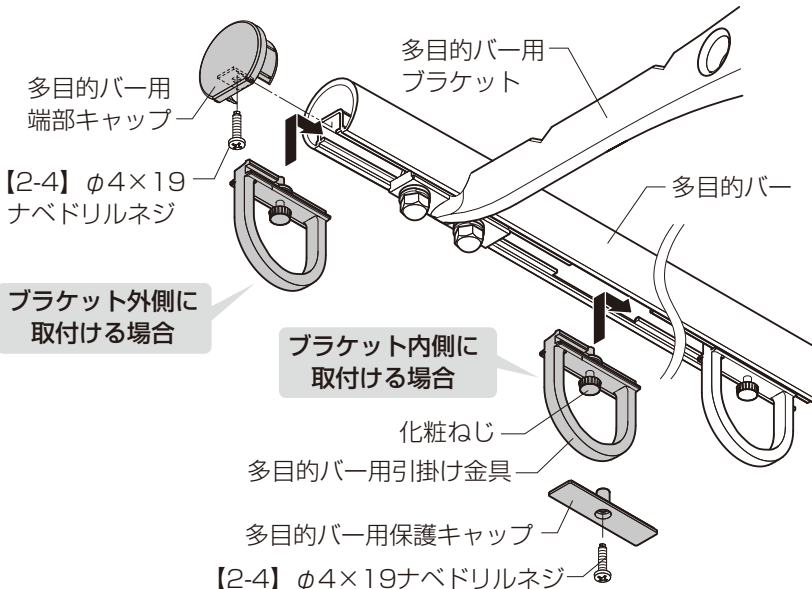
- ブラケットは、躯体の柱などの重量・使用に耐えられる構造材に直接取付けてください。



ロープ (市販品)

### 3 多目的バー用引掛け金具(オプション)の取付け

- ① 多目的バー用引掛け金具を多目的バーの切欠き部より挿入します。
- ② 化粧ねじを締めて固定します。
- ③ 多目的バー用端部キャップを多目的バーの両端部に【2-4】で取付けます。
- ④ 多目的バー用保護キャップを多目的バーの切欠き部に【2-4】で取付けます。

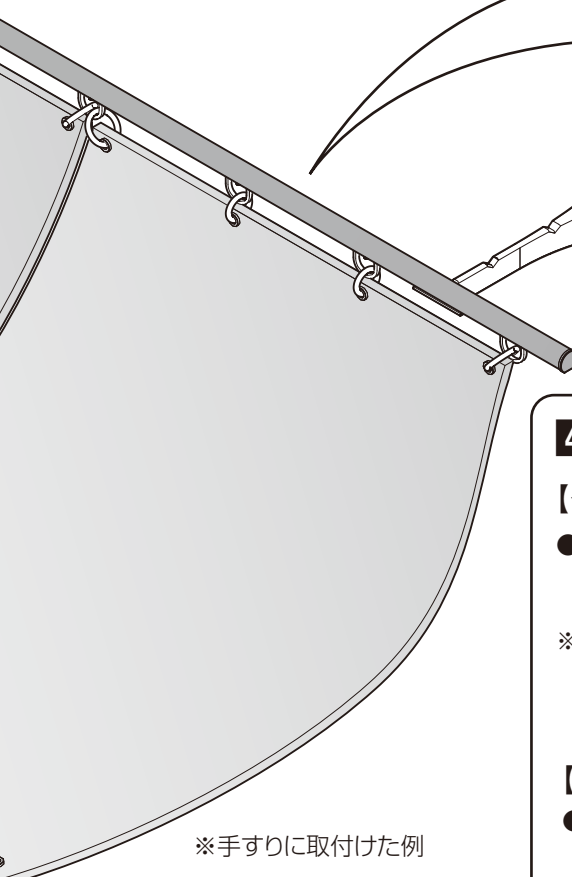
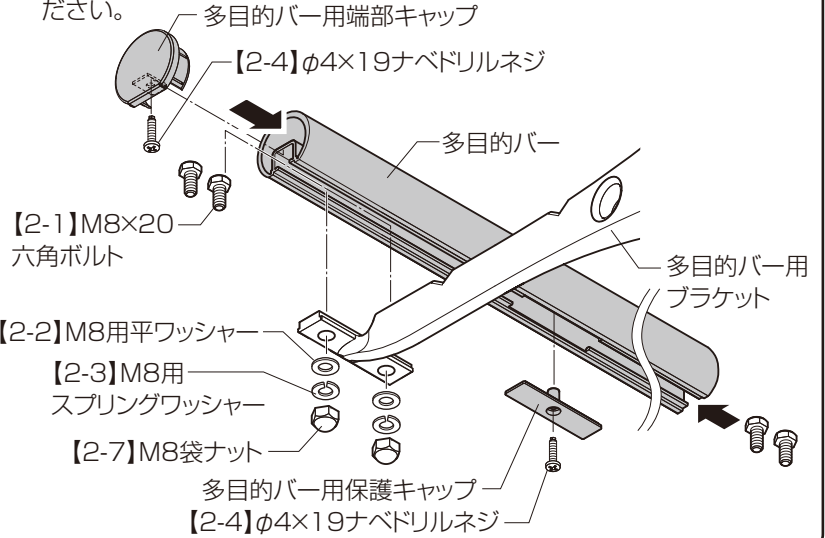


#### 補足

- 施工後に多目的バー用引掛け金具を追加する場合、キャップを一度取外してください。

### 2 多目的バーとキャップの取付け

- ①多目的バーのボルトホールに【2-1】を挿入してください。
- ②多目的バーを多目的バー用ブラケットに【2-2】【2-3】【2-7】で取付けてください。
- ③多目的バー用保護キャップを多目的バーに【2-4】で取付けてください。
- ④多目的バー用端部キャップを多目的バーの両端に【2-4】で取付けてください。

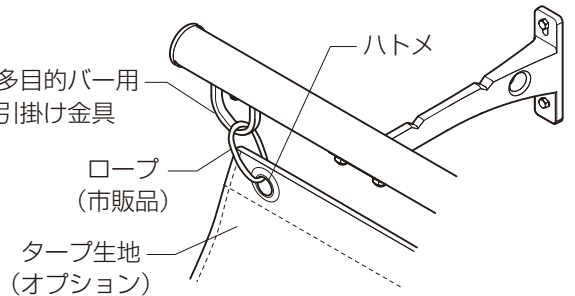


※手ずりに取付けた例

### 4 タープ生地(オプション)の固定

#### 【タープ生地上部】

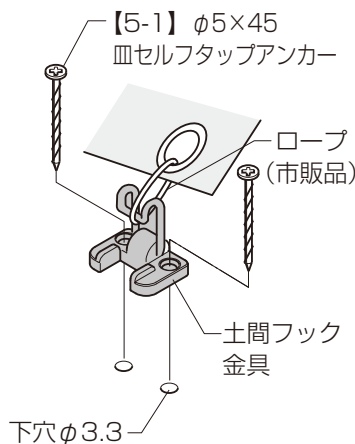
- 多目的バー用引掛け金具とタープ生地の手すりをロープで結びます。
- ※ロープは市販品をお使いください。



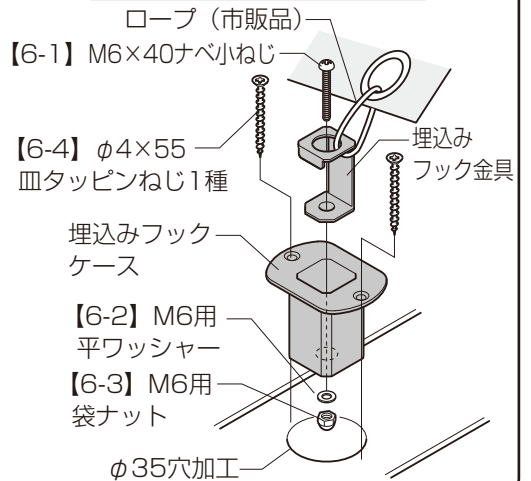
#### 【タープ生地下部】

- フック金具とタープ生地の手すりをロープで結びます。

##### 土間フックの場合



##### 埋込みの場合(人工木デッキ等)



## 梱包明細

### [1] バーセット

名称	略図	員数
多目的バー (L=2420、3330)		1

### [2] ブラケットセット

名称	略図	員数	名称	略図	員数	名称	略図	員数
多目的バー用ブラケット		2	多目的バー用保護キャップ		1	[2-4] φ4×19ナベドリルネジ	-	3
多目的バー用端部キャップ		2	[2-1] M8×20六角ボルト	-	4	[2-5] φ6×70六角コーチボルト	-	4
			[2-2] M8平ワッシャー	-	4	[2-6] M6平ワッシャー	-	4
			[2-3] M8スプリングワッシャー	-	4	[2-7] M8袋ナット	-	4
						多目的バー 取付説明書	-	1

### [3] 引掛け金具セット (オプション)

名称	略図	員数
多目的バー用引掛け金具		4
化粧ネジ		4

### [4] タープ生地セット (オプション)

名称	略図	員数
タープ生地 ベージュ (アクリル)	-	1
タープ生地 アッシュグレー (アクリル)	-	1
タープ生地 ベージュ (アクリル)	-	1

※タープサイズは1000×2000

### [5] フック金具セット (オプション)

名称	略図	員数
土間フック金具		1
[5-1] φ5×45皿セルフタップアンカー	-	2
[5-2] φ5×50タップインねじ1種	-	2

### [6] 埋込みフックセット (オプション)

名称	略図	員数	名称	略図	員数
埋込みフック金具		2	[6-1] M6×40ナベ小ねじ	-	2
埋込みフックケース		2	[6-2] M6用平ワッシャー	-	2
			[6-3] M6用袋ナット	-	2
			[6-4] φ4×55皿タップインねじ1種	-	4

## 納まり図

