



●この説明書は、必ず取付けされる方にお渡しください。

■施工される方へのお願い

●本説明書で使われているマークには、以下のような意味があります。

- ▲注意 …●取付けを誤った場合に、使用者などが中程度の傷害・軽傷を負う危険または物的損害の発生が想定されます。
- ※ …●取付説明の内容全体(個々の説明枠)にかかる注意事項を示しています。
- 取付説明の内容に制限がある場合の条件を示しています。

■施工上のお願い

- 1個のセンサーセットで複数のモーターを作動させることはできません。
- 暖房器や湯沸器など熱源が近いところには取付けないでください。
- 腐食性ガスや可燃ガスの発生する場所および薬品を常時使用する場所には取付けないでください。
- センサーを前枠へ取付ける前に、取付ける箇所の汚れ・ほこり等をふき取ってください。
- センサーを作動させる前に、モーターのリミット調整を行ってください。

■梱包内容

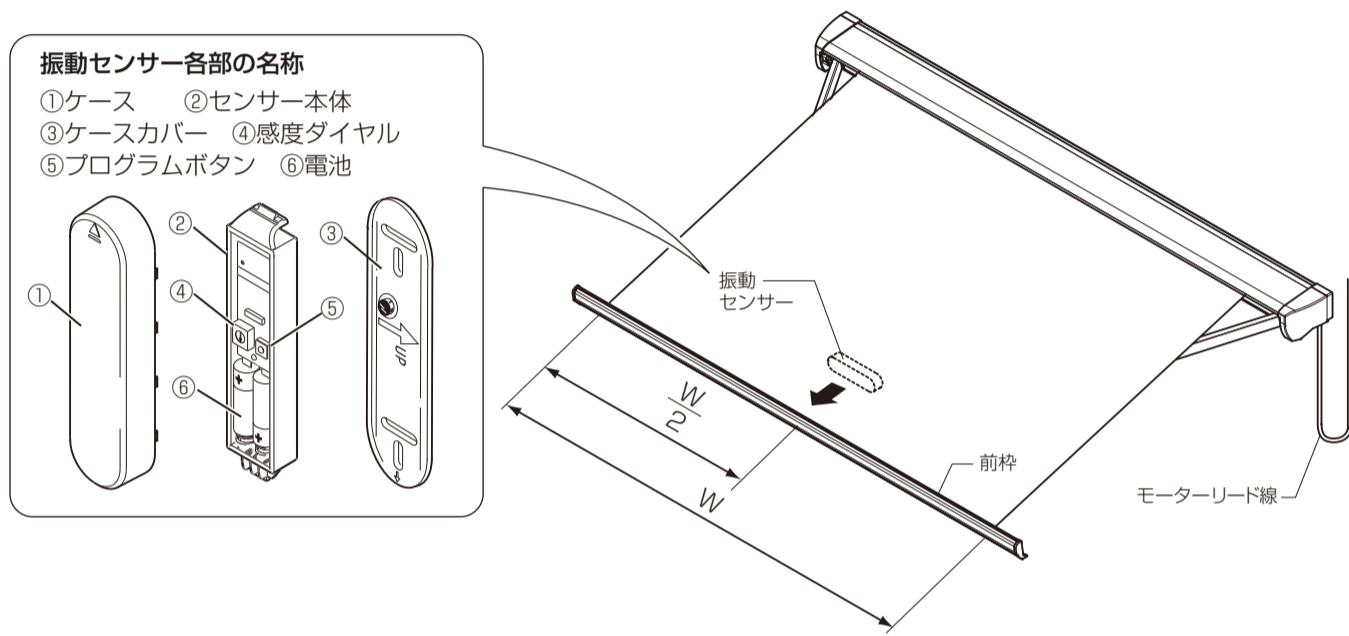
- 振動センサー ●φ4×13ナベドリルねじ 2本
- リモコン用振動センサー電気工事説明書(本書)

▲注意

- 再充電可能な電池は使用しないでください。製品破損のおそれがあります。
- 製品の改造は絶対にしないでください。製品破損のおそれがあります。

■全体図

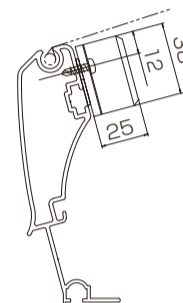
※風力陽光センサーとの併用設置はできません。



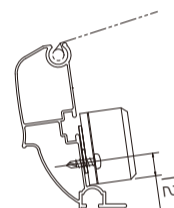
【振動センサーの取付位置】

※前枠の間口方向中央に取付けます。

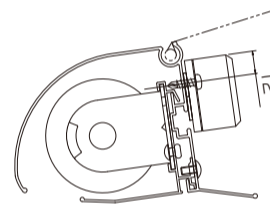
S型前枠



C型前枠



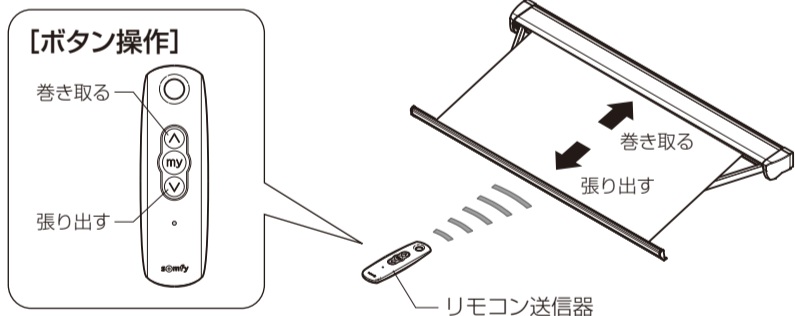
CR型前枠



■振動センサー取付け手順

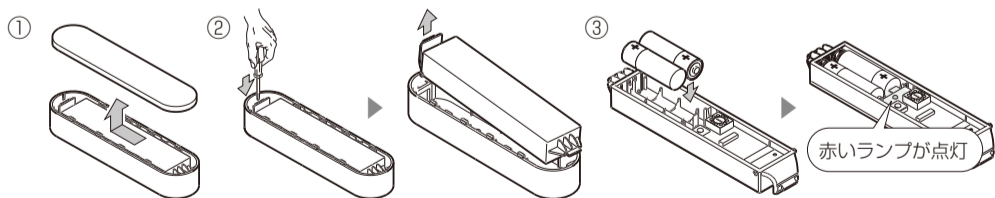
1 リモコンの設定確認

- ①リモコンの「巻取り」「張り出す」方向の確認をしてください。
- ※逆に動く場合は、本体取付説明書のリモコンのボタン操作を逆にする手順を参照してください。



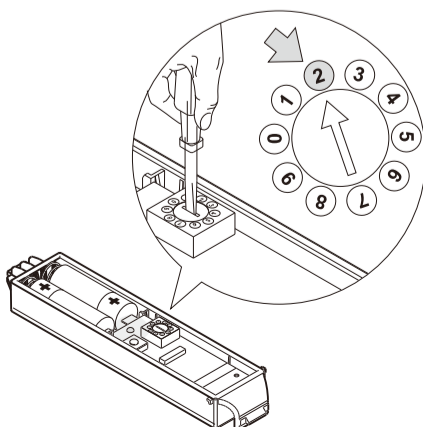
2 電池を入れる(電池は付属または市販品をご使用ください)

- ①スライドさせ、ケースをはずします。
- ②マイナスドライバーで電池蓋をはずしてください。
- ③付属の電池を表示の極性に従って取付けてください。(取付けると赤いランプが1秒間点灯します。)



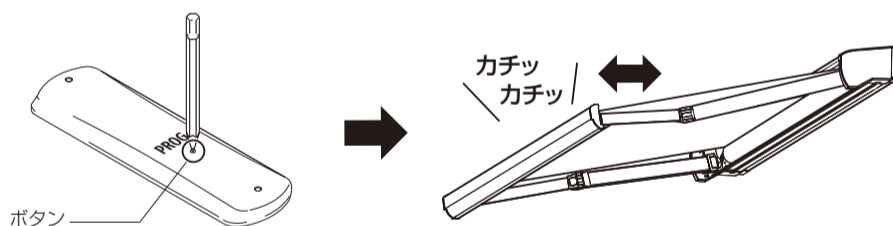
3 感度ダイヤルの設定

- ①感度ダイヤルを調整して、振動感知の度合いを調整してください。
- ※感度ダイヤルの数字が小さいほど感度が強くなります。
- ただし「0」は使用しないでください。
- ※あらかじめ感度ダイヤルは「2」に設定されています(推奨)。
- 現場の状況に応じて調整してください。

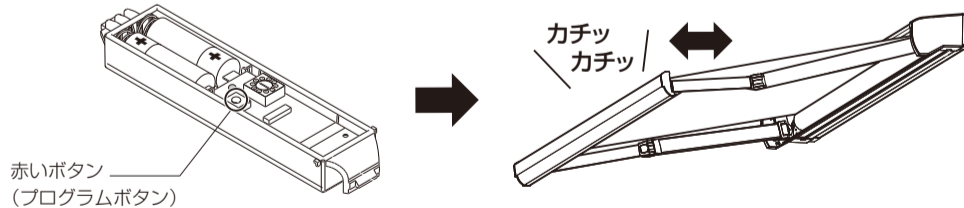


4 振動センサーの登録

- ①すでに登録されているリモコンの裏のボタンを約2秒押します。
- ※オーニングが前後に1往復動き、カチッカチツと音がします。



- ②振動センサーの赤いボタン(プログラムボタン)を約2秒押します。
- ※オーニングが前後に1往復動き、カチッカチツと音がします。



5 動作確認

- ①リモコンでオーニングを張り出し、登録した振動センサーを前枠中央部へ取付けます。
- ②前枠を上下に2往復させ、オーニングが巻取られることを確認してください。

