



IIXIL

テラス(はね出し)

取付け説明書

●この説明書について

- ・他の商品と共通となっておりますので、商品によっては設定のない仕様も掲載されております。
- ・必ず取付けされる方にお渡しください。

■取付けされる方へのお願い

- 本製品施工の際は、テラス本体に同梱の取付け説明書を併せてご使用ください。
- 本説明書で使われているマークには、以下のような意味があります。

▲注意 …取付けを誤った場合に、使用者などが中程度の傷害・軽傷を負う危険又は物的損害の発生が想定されます。
冒頭にまとめて記載していますので必ずお読みください。

▲注意

※製品破損による人への被害・物的損害が想定されますので、下記事項をお守りください。

●躯体への固定

- ・タッピンねじ・コーチボルトの下穴には指定より太いドリルを使用しないでください。
- ・タッピンねじ・コーチボルトは柱、間柱、胴差しなどの構造材に必ず止めてください。
躯体位置が分からない場合、および躯体が強度保持できない場合は取付けないでください。

●部材の固定

- ・ねじ・ボルトは当社指定品の指定本数を使い、下記締付けトルクで固定した後にゆるみがないか確認してください。

φ5ねじ:3.0N・m0.5N・m(30±5kgf・cm)

M6ボルト:5.2N・m0.5N・m(52±5kgf・cm)

M8ボルト:12.5N・m±0.5N・m(125±5kgf・cm)

- ・取付け後、ねじ・ボルトにゆるみ・ガタツキがないことを必ず確認してください。

※水漏れのおそれがありますので、下記事項をお守りください。

●シーリングについて

- ・シーリングは指定個所に必ず行ってください。
- ・外壁の上から部材を取付ける場合は、コーキング材を下穴に充てんしてからねじ止めしてください。
- ・シリコンシーリングを行う場合、アクリル板およびポリカーボネート板のシーリングは、ひび割れ防止のために、当社指定のアルコール系コーキング材を使用してください。

■シーリングメーカー


・信越化学工業	シーラント72
・モメンティブ・パフォーマンス・マテリアルズ・ジャパン(合)	トスシール380
・東レ・ダウコーニング(株)	SE960

■取付け上のお願い

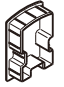

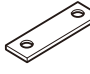


- 取付けは専門業者が行ってください。

梱包明細表

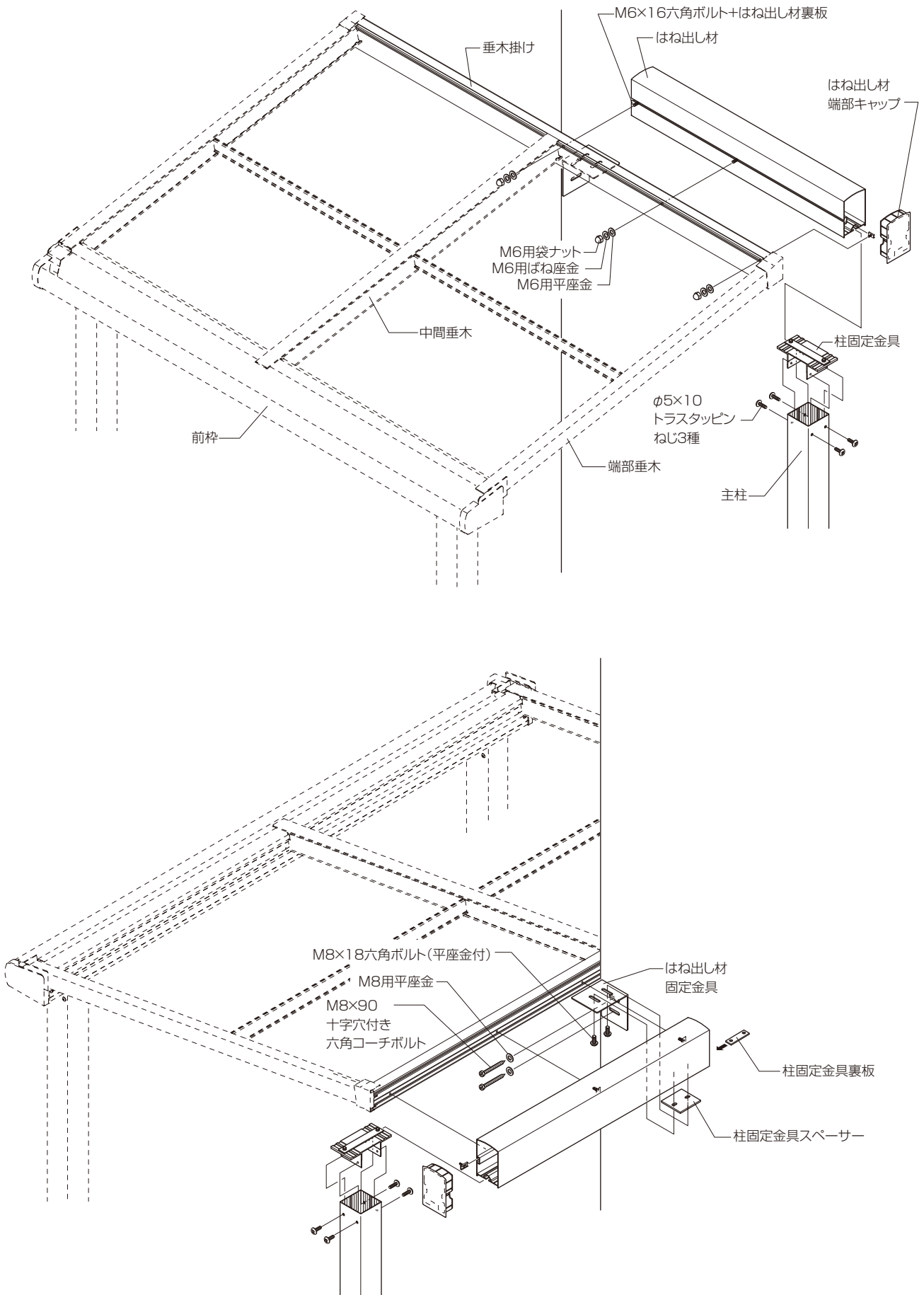
●はね出し材セット

名 称	略 図	員 数
はね出し材(L=1900)		1

●はね出し部品セット

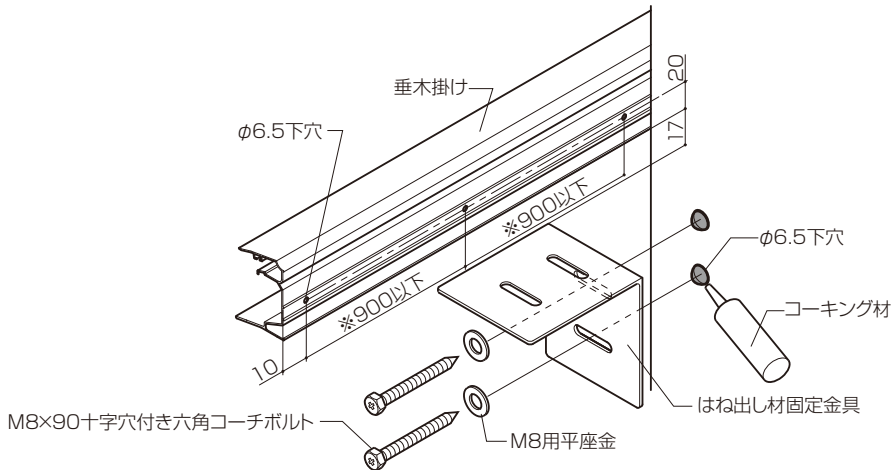
名 称	略 図	員 数
はね出し材端部キャップ		1
はね出し材固定金具		1
柱固定金具裏板		1
柱固定金具スペーサー		1
はね出し材裏板		5
M6×16六角ボルト	—	5
M6用袋ナット	—	5
M6用平座金	—	5
M6用ばね座金	—	5
M8×18六角ボルト(平座金付)	—	2
M8×90十字穴付き六角コーチボルト	—	2
M8用平座金	—	2
取付け説明書	—	1

構造説明図



取付け順序

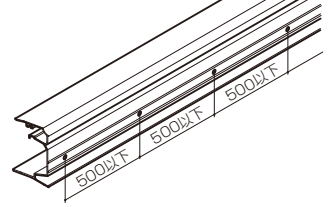
1 垂木掛けの加工・はね出し材固定金具の取付け



ポイント

- 垂木掛けの下部から17mm下側にはね出し材固定金具を取付けてください。

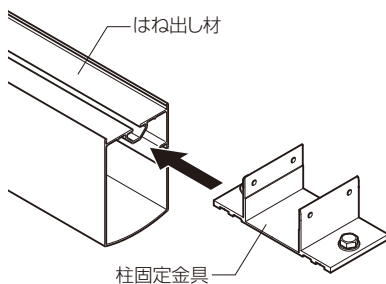
※600タイプ7尺以上・1500タイプは500ピッチ以下となります。



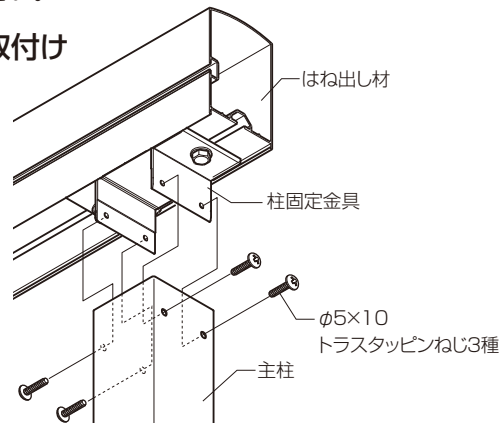
2 柱-はね出し材の取付け

※はね出し材の切断寸法はP.6の形材切断寸法計算式を参照してください。

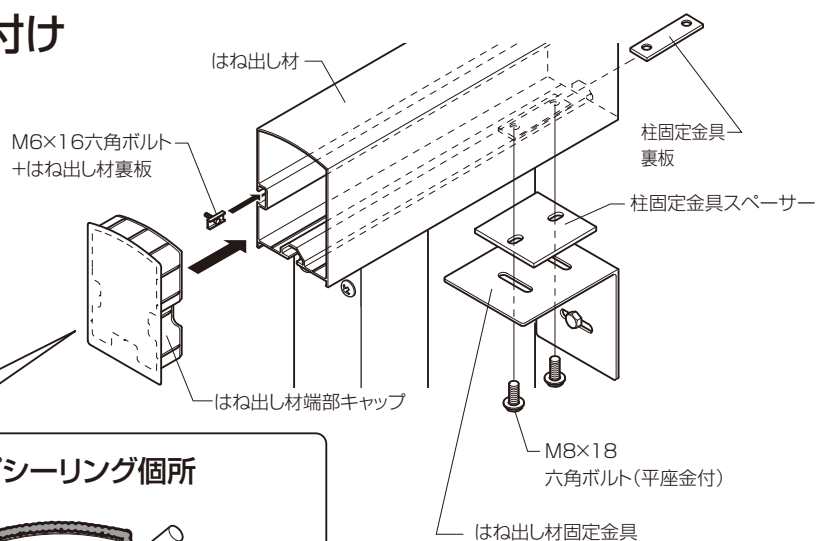
① 柱固定金具の取付け



② 柱の取付け

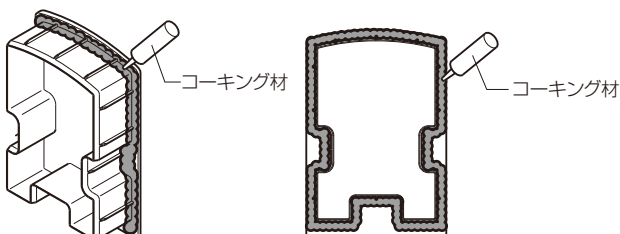


3 はね出し材の取付け

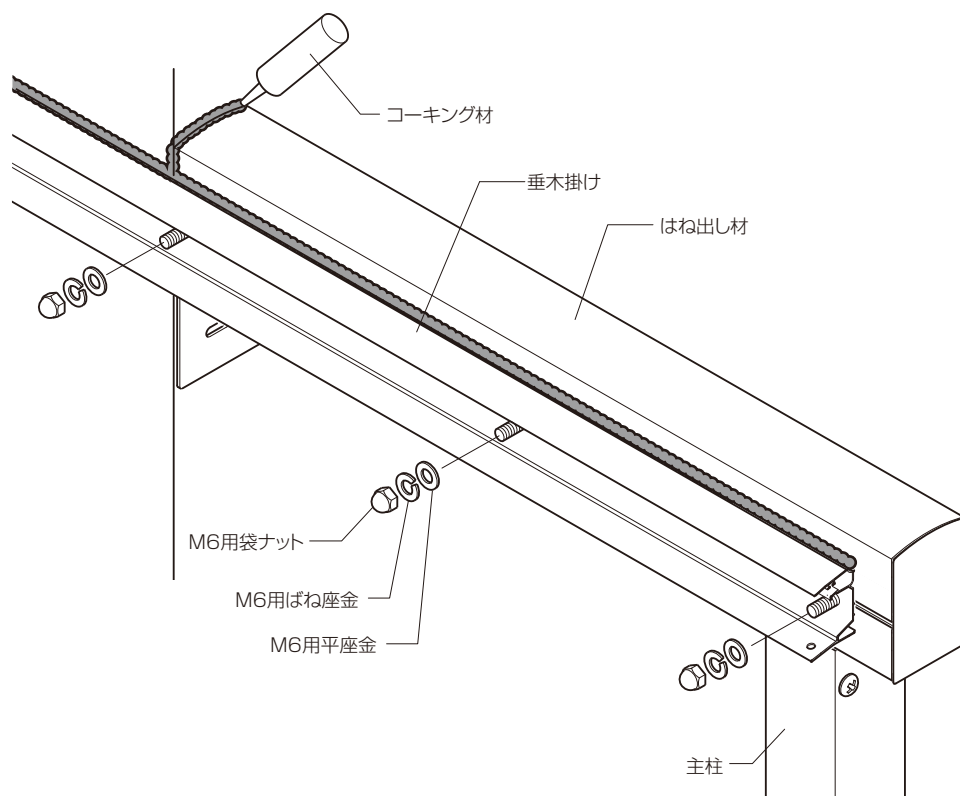


ポイント

●はね出し材端部キャップシーリング箇所

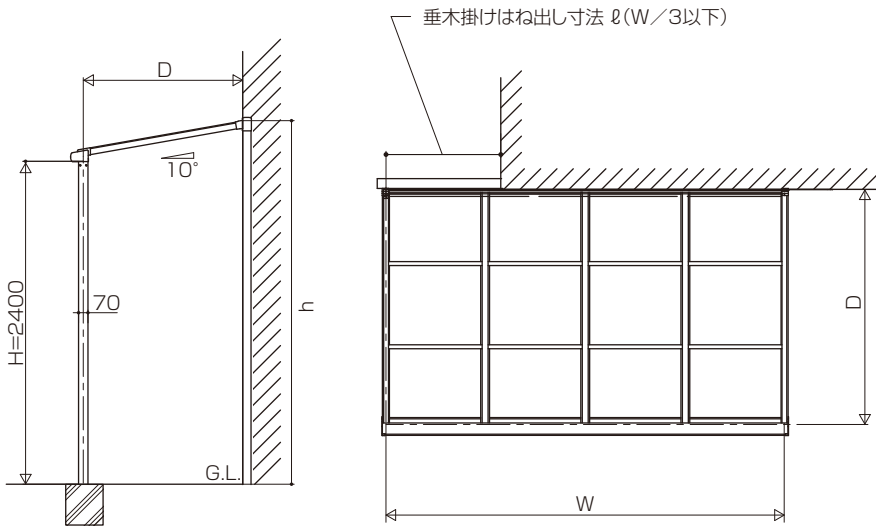


4 はね出し材—垂木掛けの取付け



※以後の取付けは、同梱されている取付け説明書を参照してください。

寸法図



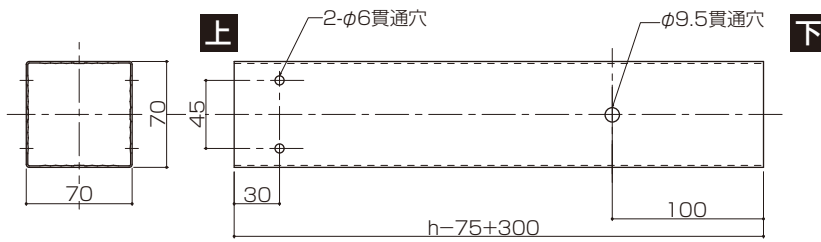
●参考寸法表

呼称	D	h	
		R型屋根	F型屋根
3尺	885	2789.5	2648.5
4尺	1185	2842.5	2701.5
5尺	1485	2895.5	2754.5
6尺	1785	2948.5	2807
7尺	2085	3001.5	2860
8尺	2385	3054	2913
9尺	2685	3107	2966
10尺	2985	3160	3019
12尺	3585	-	3124.5
15尺	3585	-	3283.5

※本図の柱の長さは標準仕様を示します。
 長尺柱は+600mmになります。
 ※前枠B・Cの場合、h寸法は+25になります。

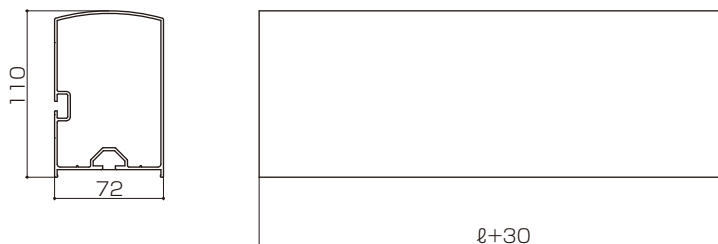
加工図

・主柱



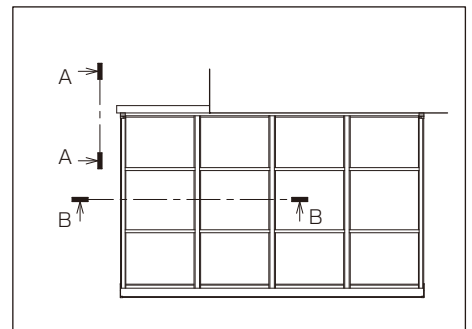
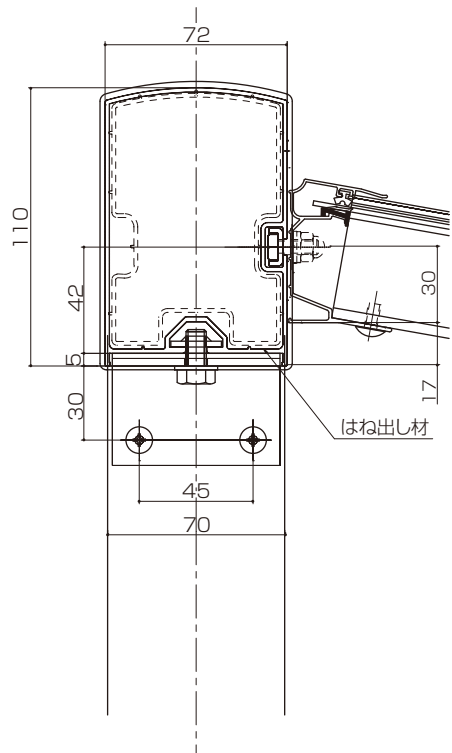
※600タイプ1.0間(2000)~2.0間(4000)×7・8尺の場合+25となります。

・はね出し材



納まり図

A-A矢視



B-B断面

