

IXIL テラス(デッキON納まり) 取付け説明書



●この説明書について

- ・他の商品と共通となっておりますので、商品によっては設定のない仕様も掲載されております。
- ・必ず取付けされる方にお渡しください。

■取付けされる方へのお願い

- 本製品施工の際は、テラス本体に同梱の取付け説明書およびデッキの取付け説明書を併せてご使用ください。
- 本説明書で使われているマークには、以下のような意味があります。

- ▲注意** …取付けを誤った場合に、使用者などが中程度の傷害・軽傷を負う危険又は物的損害の発生が想定されます。
冒頭にまとめて記載していますので必ずお読みください。

▲注意

※製品破損による人への被害・物的損害が想定されますので、下記事項をお守りください。

●部材の固定

- ・ねじ・ボルトは当社指定品の指定本数を使い、下記締付けトルクで固定した後にゆるみがないか確認してください。

φ4ねじ:2.5N・m±0.5N・m(25±5kgf・cm)

φ5ねじ:3.0N・m±0.5N・m(30±5kgf・cm)

M6ボルト:5.2N・m±0.5N・m(52±5kgf・cm)

M8ボルト:12.5N・m±0.5N・m(125±5kgf・cm)

- ・取付け後、ねじ・ボルトにゆるみ・ガタツキがないことを必ず確認してください。

●取付け上について

- ・みだりに改造・変更をしないでください。

※水漏れのおそれがありますので下記事項をお守りください。

●シーリングについて

- ・シーリングは指定個所に必ず行ってください。
- ・外壁の上から部材を取付ける場合は、コーキング材を下穴に充てんしてからねじ止めしてください。

■シーリングメーカー

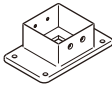
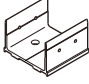
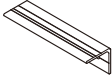
・信越化学工業	シーラント72
・モメンティブ・パフォーマンス・マテリアルズ・ジャパン(株)	トスシール380
・東レ・ダウコーニング(株)	SE960

■取付け上のお願い

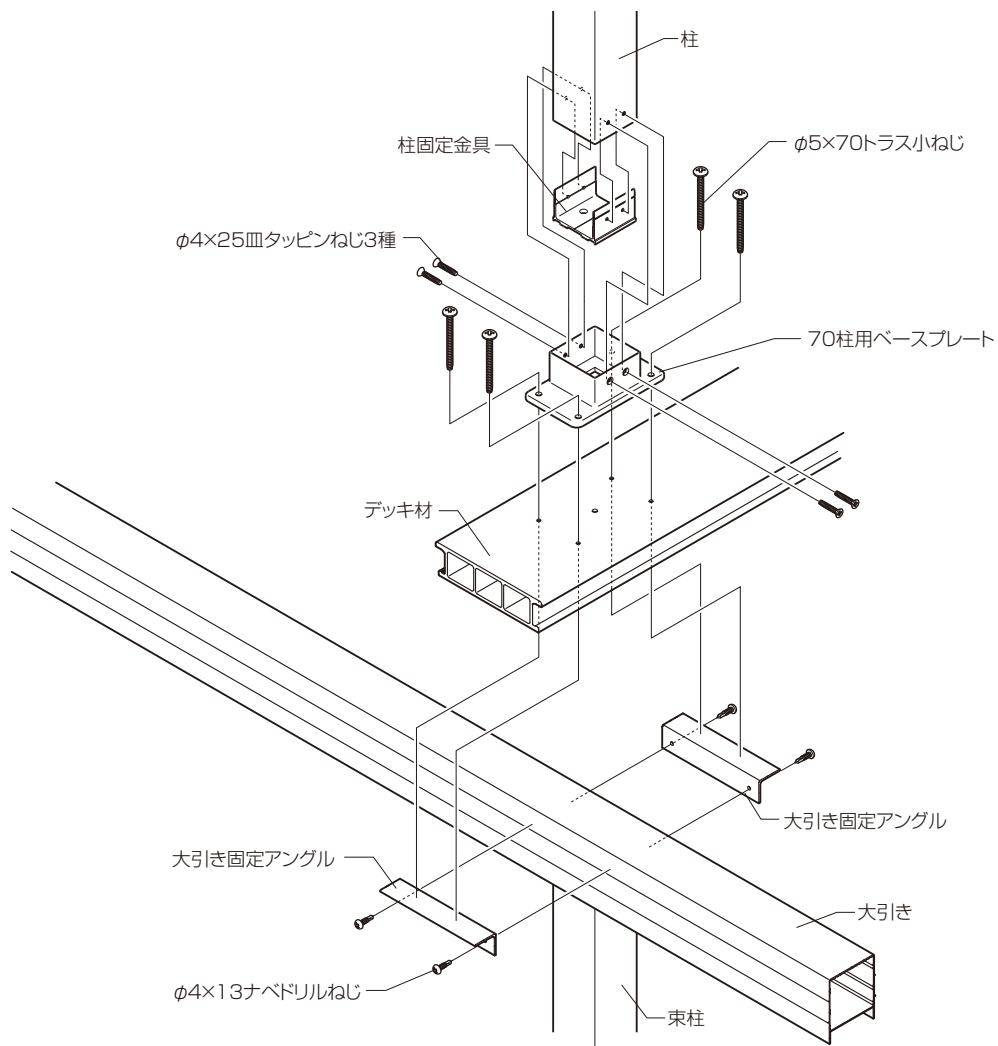
- 水平・垂直は水準器などで正確に出してください。
- 取付けは専門業者が行ってください。

梱包明細表

●ベースプレートセット

名 称	略 図	員 数
70 柱用ベースプレート		1
柱固定金具		1
大引き固定アングル		2
φ 5 × 70 トラス小ねじ	—	4
φ 4 × 25 皿タッピンねじ 3 種	—	4
φ 4 × 13 ナベドリルねじ	—	4
取付け説明書	—	1

構造説明図



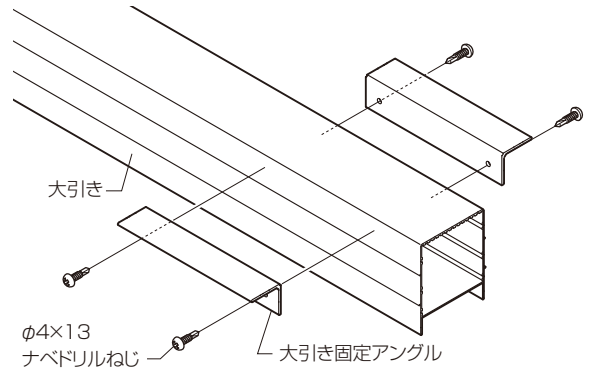
取付け順序

1 大引きの移動・追加

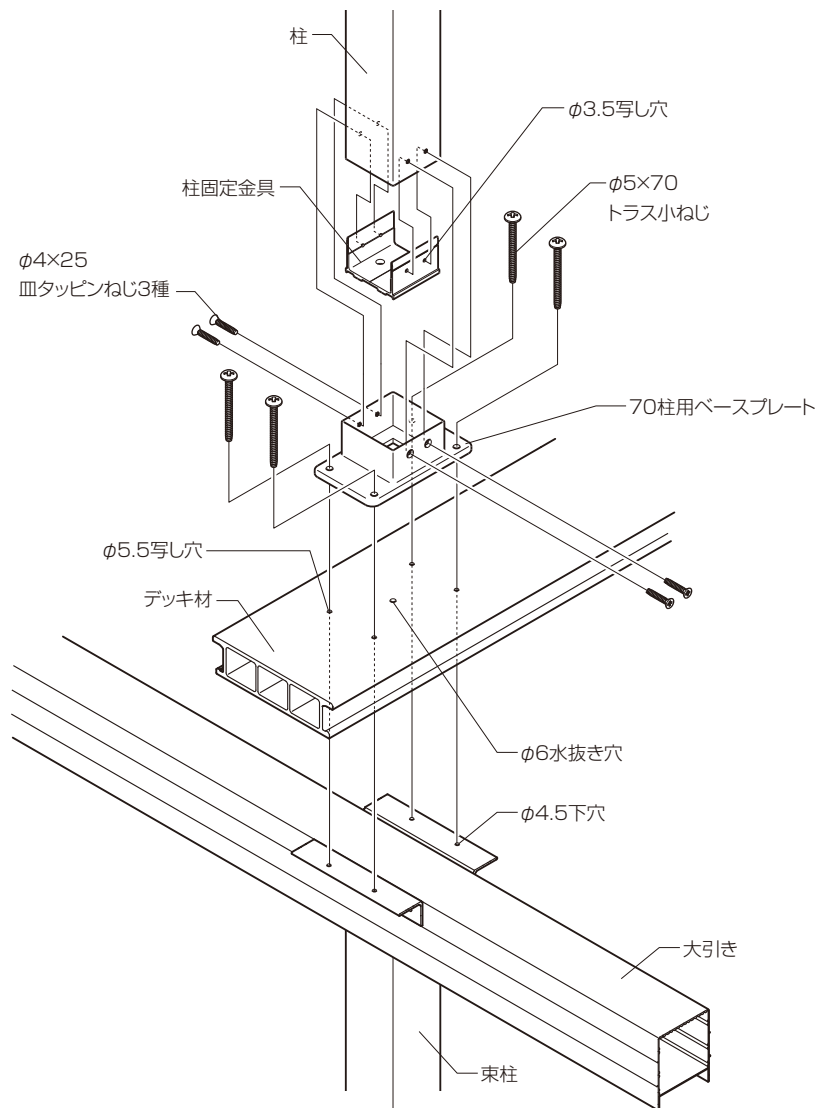
- テラスの柱の位置に大引きがくるように、大引きを移動させてください。その際、テラス柱と束柱が合わさるように取付けてください。また、デッキ納まり上、大引きを移動できない場合は、大引きを追加してください。

2 大引き—大引き固定アングルの取付け

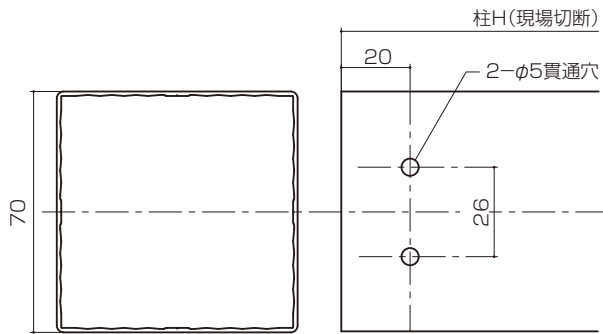
- 柱の位置に合わせて、大引きに大引き固定アングルを取付けてください。



3 ベースプレート—柱の取付け



柱加工図



納まり図

