



●この説明書は、必ず取付けされる方にお渡しください。

■取付けされる方へのお願い

●本製品施工の際は、テラス本体に同梱の取付け説明書を併せてご使用ください。

●本説明書で使われているマークには、以下のような意味があります。

▲注意 …取付けを誤った場合に、使用者などが中程度の傷害・軽傷を負う危険又は物的損害の発生が想定されます。冒頭にまとめて記載していますので必ずお読みください。

▲注意

※製品破損による人への被害・物的損害が想定されますので、下記事項をお守りください。

●シーリングについて

・シーリングは指定個所に必ず行ってください。

・シリコンシーリングを行う場合、アクリル板およびポリカーボネート板のシーリングはひび割れ防止のために、当社指定のアルコール系コーキング材を使用してください。

■シーリングメーカー


・信越化学工業	シーラント72
・モメンティブ・パフォーマンス・マテリアルズ・ジャパン(合)	トスシール380
・東レ・ダウコーニング(株)	SE960

■取付け上のおお願い

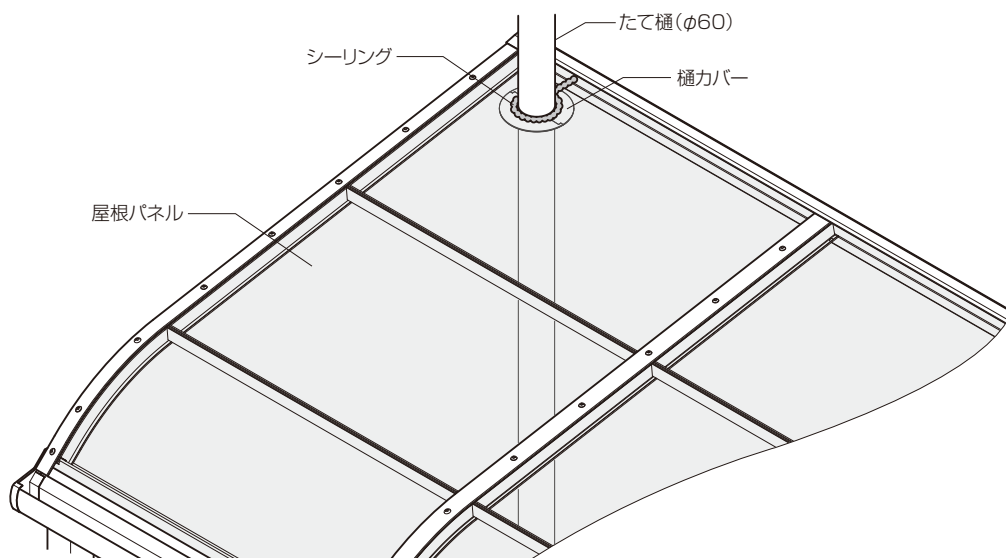
●取付けは専門業者が行ってください。

■梱包明細表

●樋カバーセット

名 称	略 図	員 数
樋カバー		2
取付け説明書	-	1

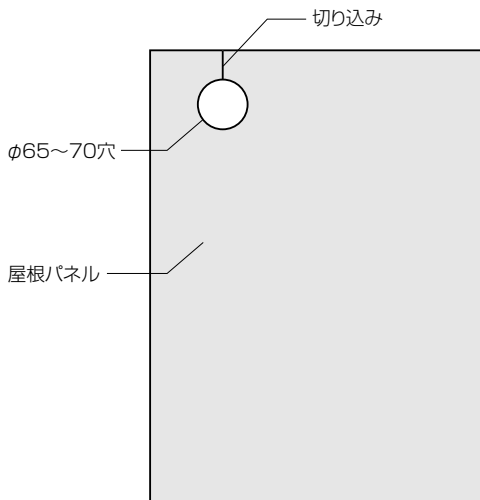
構造説明図



取付け順序

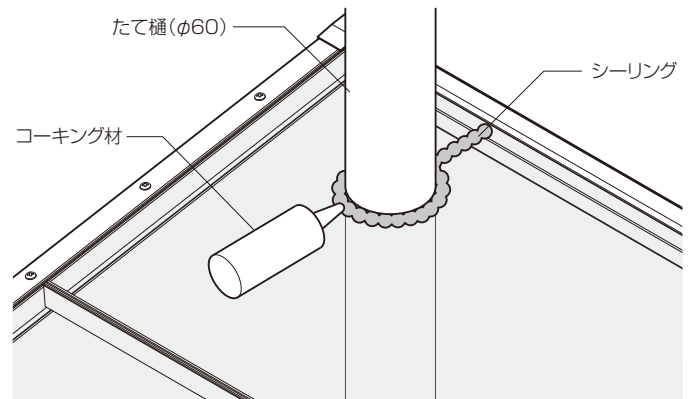
1 屋根パネルの加工

- 屋根パネルにたて樋貫通用の穴をあけてください。



2 屋根パネルー樋のシーリング

- 屋根パネルとたて樋のすき間を、屋根上からシーリングしてください。

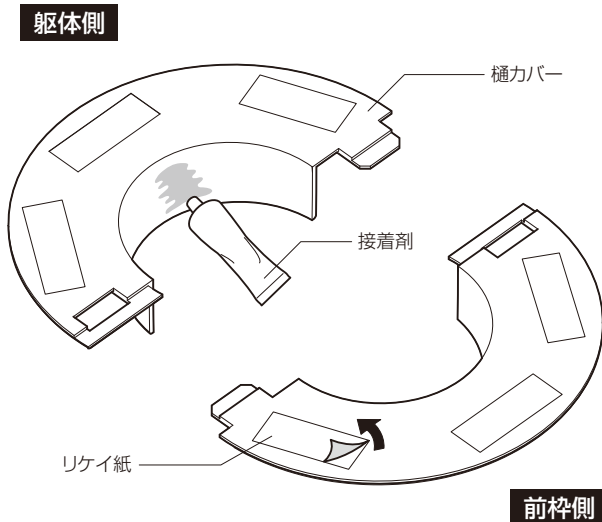


ポイント

- 屋根パネルの切り込み部にもしっかりシーリングしてください。

3 接着剤の塗布

- 樋カバーのたて面に接着剤を塗布し、リケイ紙を外します。

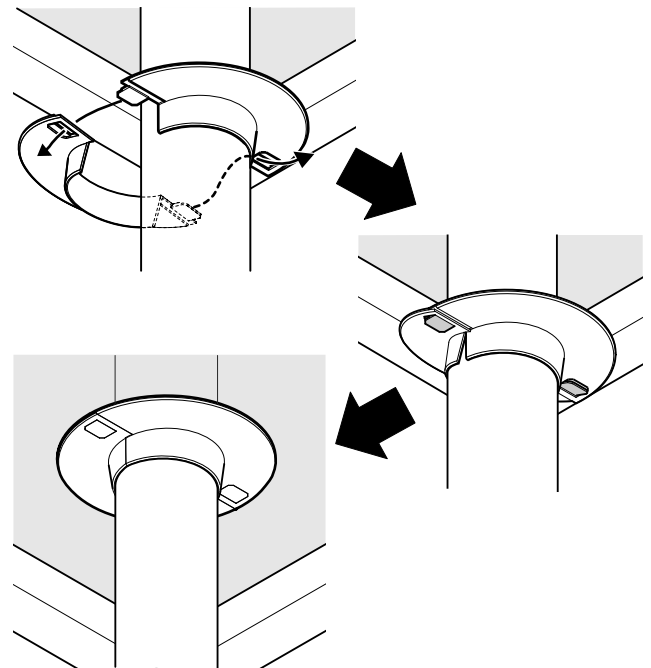


ポイント

- 本体雨樋部品同梱の接着剤を使用してください。
- 接着剤が屋根パネルに付かないよう注意してください。

4 樋カバーの取付け

- 左右の樋カバーを組合せ、樋に固定してください。



ポイント

- 樋カバー上面のテープは仮固定用です。接着剤で樋にしっかり固定してください。