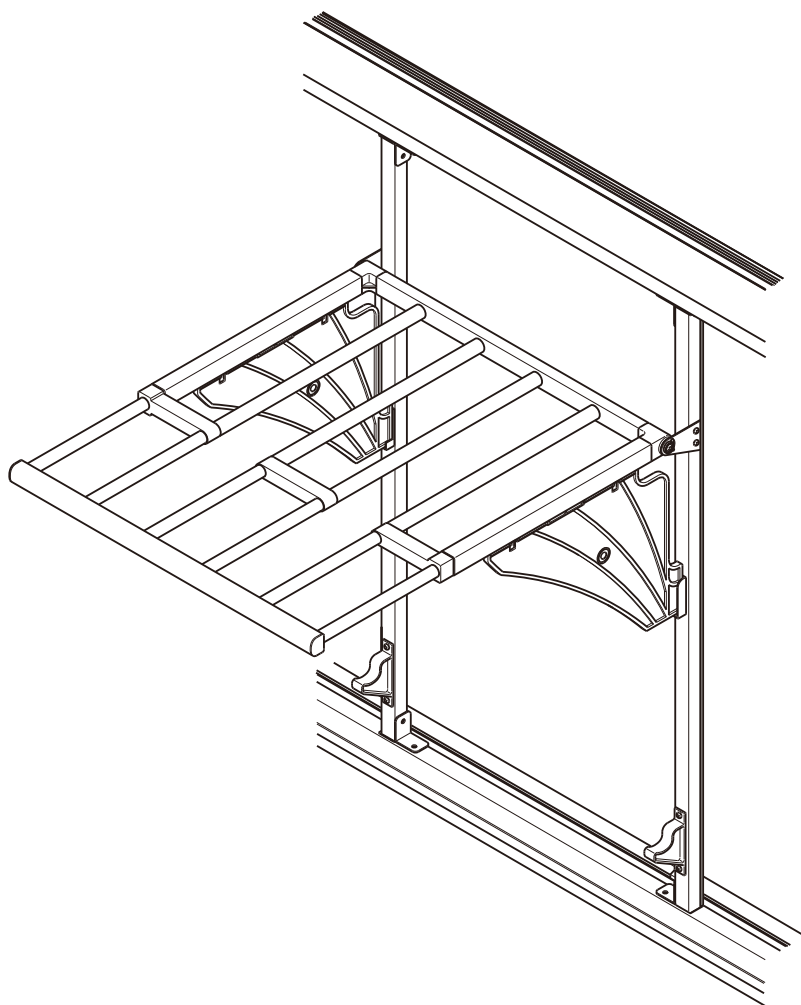


物 干 し 棚

取扱い説明書



ご使用にあたって

この説明書では、お施主さまが商品を安全に正しくご使用いただくための取扱い方法やお手入れ方法などの重要な内容を記載しております。
ご留意いただくとともに、大切に保管してください。

目次

■重要なお知らせ	1
■警告用語の種類と意味	2
■特に注意していただきたいこと	2・3
■使用方法	3・4
■お手入れ方法	5
■商品保証について	6

重要なお知らせ

ご使用の前に

●安全のために、必ずお守りください。

「物干し棚」のご使用およびお手入れを行う場合は、必ずこの取扱い説明書にしたがってください。

なお、この取扱い説明書にしたがわず、乱用又は誤用によって、ケガおよび損害が発生した場合は、当社およびその販売会社に責任はないものといたします。

- 1.この取扱い説明書の記載事項の他にも、あらゆる危険が想定されます。したがって、「物干し棚」のご使用およびお手入れの際は、この取扱い説明書の記載事項に限らず、安全対策に関して十分な配慮が必要です。
- 2.この取扱い説明書は著作権を有し、その権利は留保されています。
- 3.商品のお問い合わせについては、下記の窓口までご連絡ください。

問合わせ事項	連絡先	TEL
商品全般	お客さま相談センター	☎ 0120-126-001
修理のご依頼	LIXIL修理受付センター	☎ 0120-413-433

警告用語の種類と意味

- この取扱い説明書では、危険度の高さ(又は事故の大きさ)にしたがって、次の2段階に分類しています。以下の警告用語が持つ意味をよく理解し、本書の内容(指示)にしたがってください。

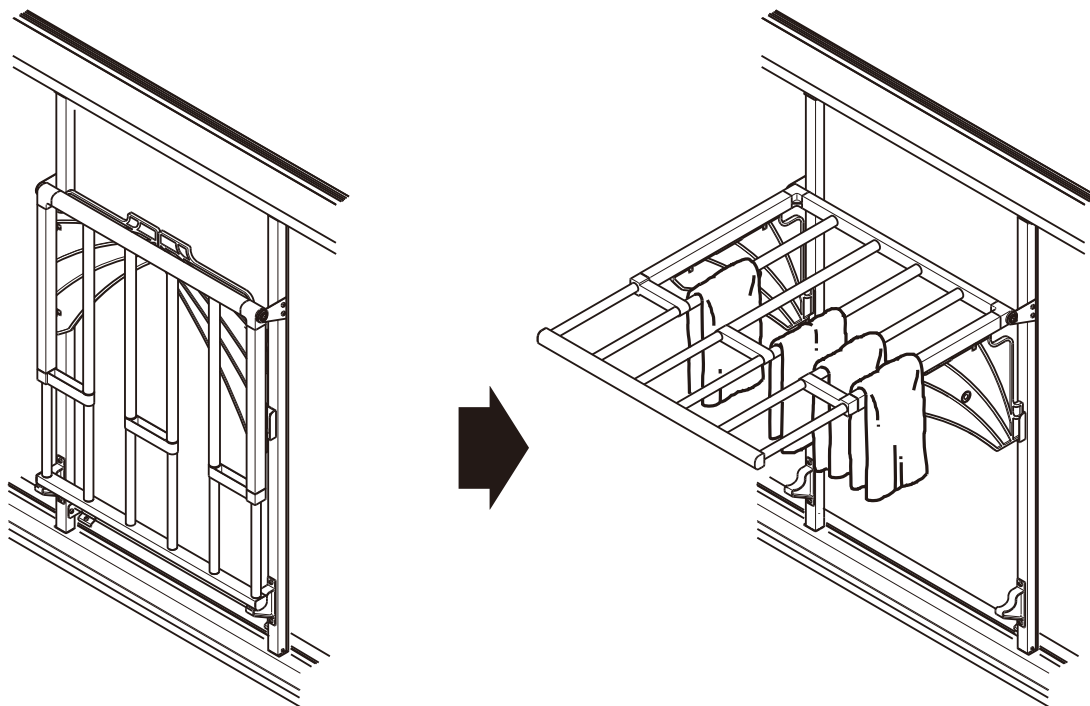
警告用語	意味
⚠ 注意	取扱いを誤った場合に、使用者などが中程度の傷害・軽傷を負う危険又は物的損害の発生が想定されます。
お願い	特に注意を促したり強調したい情報で、指示にしたがわないと機器の損傷・故障などにつながる場合に用います。

特に注意していただきたいこと

⚠ 注意

転落に関すること

- 製品の上へのらないでください。
- 使用しないときはたたんでおいてください。
- 製品の近くに足掛かりになる物を置かないでください。



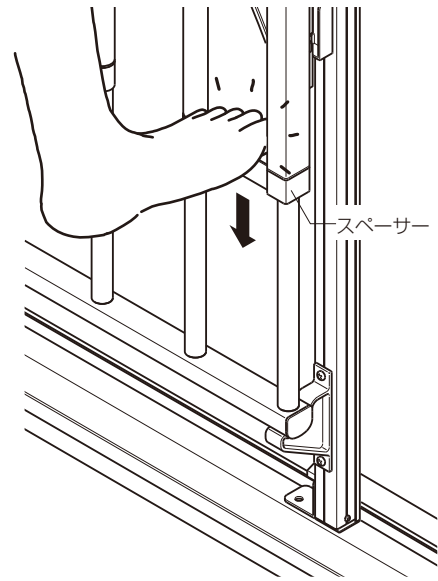
製品破壊に関すること

- 使用時および収納時に、「物干し棚」に足を掛けたりしないでください。製品破壊によるケガの原因になります。

お願い

製品破壊に関すること

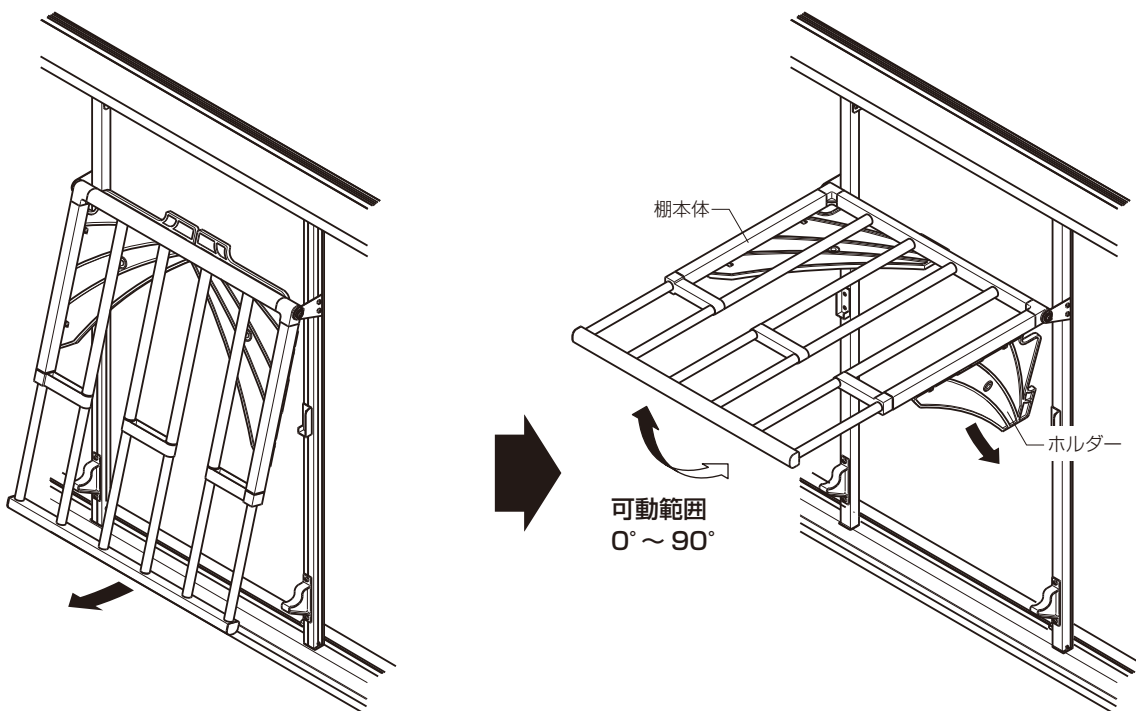
- ※「物干し棚」に15kg以上物をのせないでください。
製品が破損し、物が落下するおそれがあります。
- ※ボルト・ナット・ねじなどは絶対にゆるめないでください。
- ※当社指定品以外は取付けないでください。
- ※スペーサー(右図参照)は、足掛かりによる転落を回避するため足を掛けたりすると安全上外れるようになっております。
外れた場合は、元の位置に戻して、押込んでください。



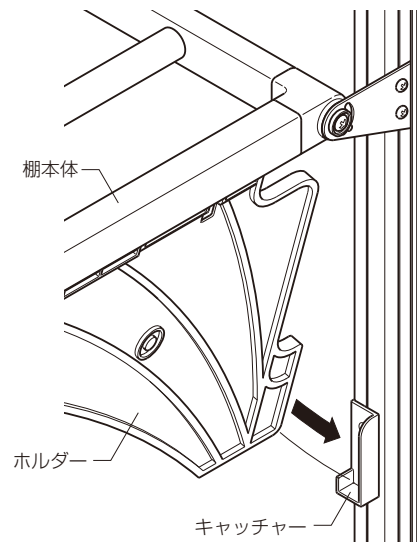
使用方法

物干し棚を開く手順

- ①棚本体を引き上げて、収納されているホルダーを90° 起こします。
- ※棚本体を無理に引き上げないでください。製品が破損するおそれがあります。

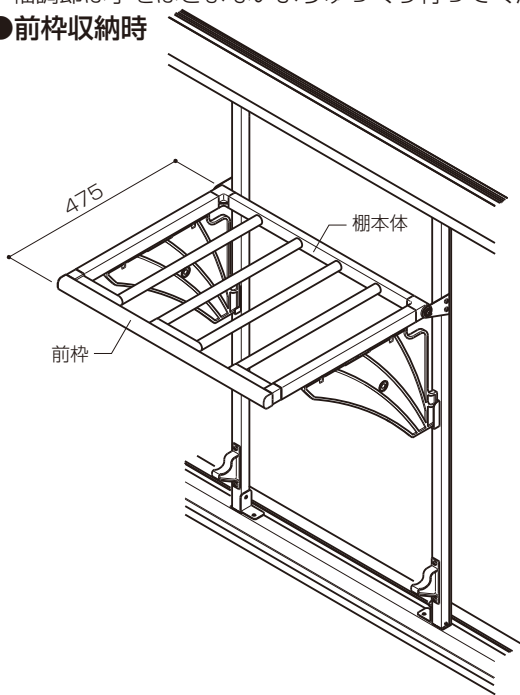


- ②引き出されたホルダーの端部をキャッチャーに差込みます。
- ③ホルダーがキャッチャーの中に入っていることを確認します。

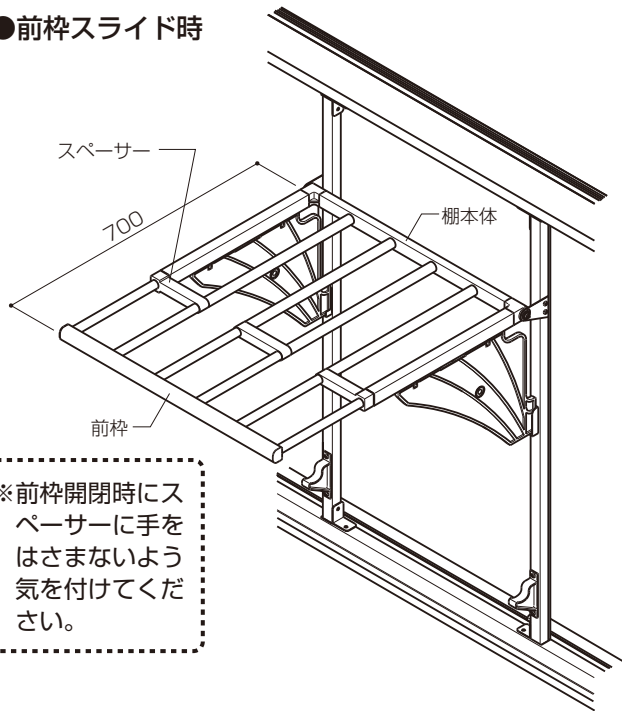


※ご使用方法に応じて前枠をスライドさせて、棚本体の幅を475～700mmまで調節できます。
幅調節は手をはさまないようにゆっくり行ってください。

●前枠収納時



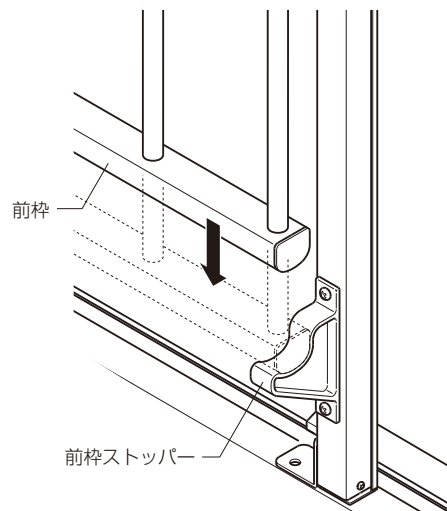
●前枠スライド時



※前枠開閉時にスペーサーに手をはさまないように気を付けてください。

物干し棚を収納する手順

- 「物干し棚」を使用しないときは、引き出されているホルダーを折りたたみ、前枠を前枠ストッパーの上に収納してください。
- ※使用しないときは、たたんでおいてください。



お手入れ方法

商品の点検

- 定期点検(年一回程度)に、ねじ・ボルト類のゆるみを点検し、締め直してください。
締め直してもガタツク場合は腐食のおそれがありますので、お買い求めの工務店・販売店、又はLIXIL修理受付センターへご連絡ください。

商品のお手入れ

- アルミは比較的腐食しにくい材質ですが、砂・ホコリ・塩分などが付いたまま長い間放置しておくと、空気中の湿気や雨水の影響を受け、腐食の原因になります。
清掃の目安は、少なくとも年に1～2回程度です。特に海岸地域や交通量の多い道路沿いは、塩分や排気ガスによる汚損が進みやすいのでこまめにお手入れしてください。

<汚れが軽い場合>

- 水でぬらしたぞうきんで汚れをふき取り、からぶきします。

<汚れがひどい場合>

- ①水でぬらしたぞうきんで全体についたホコリ・砂などをふき取ります。
- ②うすめた中性洗剤でひどい汚れを落とし、洗剤が残らないようによくふき取ります。
- ③全体をからぶきします。

■お手入れ回数の最低限の目安

お住まいの立地条件	お手入れ回数
臨海工業地帯	1年に1～2回
海岸地帯・工業地帯	1年に1回
市街地	1年か2年に1回
田園地帯	2年に1回

お手入れのご注意

- 洗剤は必ず中性洗剤をご使用ください。酸性・アルカリ性・塩素系薬品は、アルミ形材・ステンレス部品の腐食や塗膜はがれを引き起こしますので絶対に使用しないでください。
誤って使用した場合は、すぐに大量の水で薬品をよく洗い流してください。
ベンジン・シンナー・トルエンなどの有機溶剤および有機溶剤入り洗浄剤などを使用しないでください。
- 金属製ブラシ・金ペラなどは、表面の塗膜をキズ付け劣化を早めますので使用しないでください。

商品保証について

本書は、当社の商品に関し、ここに記載の保証期間、保証内容の範囲において無料修理を行うことをお約束するものです。保証期間中に故障・損傷などの不具合(以下「不具合」といいます)が発生した場合には、お取り扱いの施工店、工務店、販売店に修理を依頼してください。当社支店・営業所・お客さま相談センターにてもご相談を承ります。

- (1)保証者・・・・・・・・株式会社LIXIL
- (2)保証の対象者・・・・当該商品の所有者
- (3)対象商品・・・・・・・・トステム、新日軽、TOEXのブランドで販売しているエクステリア商品、ガーデンリビング ファニチャー&グッズ商品
- (4)保証内容・・・・・・・・取扱い説明書・表示ラベルまたはその他の注意書きに基づく適正なご使用状態で、保証期間内に発生した不具合については、下記に例示する免責事項を除き、無料修理いたします。
- (5)保証期間・・・・・・・・当該商品の施工完了日(お引き渡し日※)から起算して2年間。(電装部品及び木製部品については1年間)ただし、施工を伴わない商品及びガーデンリビング ファニチャー&グッズ商品についてはご購入された日から起算して1年間。
※注)新築分譲住宅の場合は、建築主さまへの引渡し日。
- (6)品質保証の免責事項・保証期間内でも、次の様な場合には有料修理となります。
 - ①当社の手配によらない第三者の加工、組立て、施工(基礎工事、取付工事、シーリング工事、電気工事など)、管理、メンテナンスなどの不備に起因する不具合(海砂や急結剤を使用したモルタルによる腐食、中性洗剤以外のクリーニング剤を使用したことによる変色、腐食、基礎寸法や取り付け寸法違いなどによる性能低下、工事中の養生不良による変色や腐食など)。
 - ②取扱い説明書や表示ラベル、カタログなどに記載された使用方法からの逸脱及び適切な維持管理を行わなかったことなどに起因する不具合(例えば、雪下ろしや操作上の注意などの注意シール内容の不励行による破損など)。
 - ③表示された商品の性能を超えた性能を必要とする地域や場所に取り付けられた場合の不具合(例えば、積雪強度、耐風圧強度、寒冷地での作動性や凍結に起因する不具合など)。
 - ④建築躯体の変形など商品以外の不具合に起因する商品の不具合。
 - ⑤商品又は部品の経年変化(使用に伴う消耗・摩耗など。木製品のささくれ、ヒビ割れ、変色、ねじ、ボルトの緩みや釘の浮きなど)や経年劣化(樹脂部分の変質・変色など)またはこれらに伴う不具合、および電池・電球などの消耗品の損傷や故障。
 - ⑥商品又は部品の材料特性に伴う現象(例えば、木製品の反り、干割れ、色あせ、木目違い、節抜け、樹液のじみ出しなど)。
 - ⑦自然現象や住環境に起因する結露などに起因する不具合(例えば、結露による凍結、サビ、カビ発生など)。
 - ⑧環境が特に悪い地域又は場所に取り付けられたことに起因する腐食及び不具合(例えば、海岸地帯での塩害や大気中の砂塵・煤煙・金属粉・亜硫酸ガス・アンモニア・車や給湯器などの排気ガスが付着して起きる腐食や塗装はく離、異常な高温・低温・多湿による不具合、軟弱地盤による沈下や、倒壊など)。
 - ⑨天災その他の不可抗力(例えば、暴風、豪雨、洪水、高潮、地震、地盤沈下、落雷、火災など)により商品の性能を超える事態が発生した場合の不具合。
 - ⑩実用化されている技術では予測不可能な現象またはこれが原因で生じた不具合。
 - ⑪犬、猫、鳥、ねずみ、虫などの小動物の害、またはつるや根などの植物の害、またはそれに関する不具合。
 - ⑫所有者様や第三者による不当な修理や改造(必要部品の取り外し含む)に起因する不具合。
 - ⑬本来の使用目的以外の用途に使用された場合の不具合、又は使用目的と異なる使用方法による場合の不具合。
 - ⑭犯罪などの不法な行為に起因する破損や不具合および盗難。

※保証期間経過後の修理・交換などは有料といたします。

※本書によって、お客様の法律上の権利を制限するものではありませんので、保証期間経過後の修理についてご不明の場合は、最寄りの当社支店・営業所・お客さま相談センターにお問い合わせください。

※本商品保証は日本国内においてのみ有効です。(This warranty is availed only in Japan.)

株式会社 LIXIL

会社や商品についての情報のご確認は、LIXIL公式サイトまで

<http://www.lixil.co.jp/>

※ショールームの所在地、カタログの閲覧・請求、図面・CADデータなどの各種情報は、上記公式サイトから
ご確認ください。

商品についてのお問い合わせ・部品のご購入は、お客さま相談センターまで

受付時間/月～金 9:00～18:00 土・日・祝日 9:00～17:00(ゴールデンウィーク、夏期休暇、年末年始等を除く)

TEL. ☎0120-126-001 FAX.03-3638-8447

●旭トステム外装株式会社のサイディング材に関する商品相談は

旭トステム外装(株)サービスデスクナビダイヤル TEL.0570-001-117

修理のご依頼は、LIXIL修理受付センターまで

受付時間/月～金 9:00～18:00(祝日、年末年始、夏期休暇等を除く)

TEL. ☎0120-413-433 FAX.☎0120-413-436

<http://www.lixil.co.jp/support/>

安全に関するご注意

ご使用前に「取扱説明書」をよくご覧の上、正しくお使いください。また、取付設置工事は「取付設置説明書・施工説明書」に従ってください。いずれの場合も、取り扱いを誤ると事故や故障の原因となります。

個人情報保護について

当社は、当社取扱商品のユーザーさま及び流通業者さま等の個人情報を商品納入にあたって取得し、将来にわたる品質保証、メンテナンス、その他当社プライバシーポリシーに記載の目的のために利用させていただきます。個人情報の取り扱いについての詳細は、当社オフィシャルサイトの「プライバシーポリシー」をご覧ください。

●商品改良のため、予告なしに仕様の変更を行うことがありますのでご了承ください。

取説番号	MAL-435B	事業所コード	KGW9	2015.12.1 発行
------	----------	--------	------	--------------

