

- このたびは、当社製品をお買いあげいただきましてまことにありがとうございます。
- この取付説明書に示した表示記号の内容は、製品を安全に正しく施工していただき、施主様等の危害や損害を未然に防止するためのものです。  
表示記号の内容を良く理解したうえで、本書の内容(指示)にしたがってください。
- この取付説明書では、次のような記号を使用しています。

### 安全に関する記号 記号の意味


**警告**

- 取扱いを誤った場合に、使用者が死亡または重傷を負うおそれのある内容を示しています。


**注意**

- 取扱いを誤った場合に、使用者が中・軽傷を負うおそれのある内容、または物的損害のおそれがある内容を示しています。

### 一般情報に関する記号


**ポイント**

- 取付手順で、特に注意して作業をしていただきたいことを示しています。
- 守っていただかないと組付けができない内容、または製品全体に後々不具合が発生するおそれのある内容を示しています。

**※**

- 取付説明の内容全体(個々の説明枠)にかかる注意事項を示しています。
- 取付説明の内容に制限がある場合の条件を示しています。


**補足**

- 説明の内容で知っておくと便利なことを示しています。

## <施工の前に>


**警告**

- 門扉は人や車が入り出すためのものです。構造によって開閉する方法が異なりますので、設置の場所・目的に合わせて選択してください。


**注意**

- 製品の施工には、危険を伴う場合がありますので、必ず専門の工事業者による施工をお願いします。
- 正しく施工、組付けをするために、施工前に必ず取付説明書をお読みください。
- 製品の施工については、必ず取付説明書にしたがってください。
- 施工終了後、取扱説明書は施主様にお渡しください。

## <労働安全のお願い>


**注意**

- 施工工事にあたっては、安全に施工を行なってください。
  - ・作業服および保護具(保護帽、安全帯、眼、手、足の保護具)を正しく使用してください。
  - ・作業場所の整理整頓を行なうとともに、安全確保を行なってください。  
特に高所作業での安全確保、倒壊防止、照明による照度の確保など。
  - ・器具、工具、保護具などの機能を確認し、使用してください。
  - ・作業は、相互の作業と各作業工程を考慮して進めてください。免許、技能講習、特別教育が必要な作業は、有資格者が行なってください。
  - ・作業者が相互に安全確認を行なってください。健康状態を十分に確認し、健康管理を実施してください。
  - ・万が一、事故が発生した際には、直ちに手当を行ない、救助を第一に心がけてください。

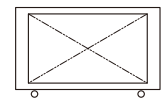
## <施工上のご注意>

### ⚠ 注意

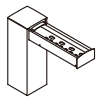
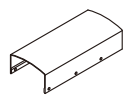


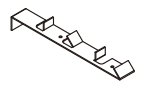
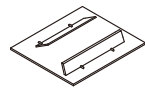
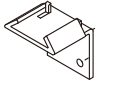
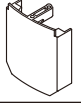
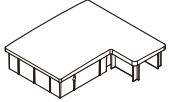
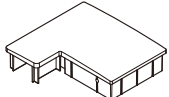
- 扉走行床面は水平に仕上げてください。
- 施工終了後は扉の開閉チェックを行ない、不具合がないか確認してください。
- 施工時には、水糸等を用いて柱とレールの位置を決めてください。

## ■梱包明細表

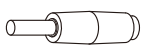
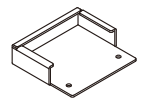

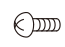

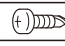




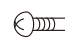
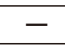
### 【1】 本体

名 称	略 図	員 数
引戸本体		1

### 【2】 柱セット

名 称	略 図	員 数
ガイド柱		1
ガイドブラケットカバー		1
キャッチ		2
戸当り柱		2
ガイド柱レール固定板		3
レールジョイント		2
戸当り柱レール固定板		2
ガイドローラー安全カバー		4
戸当り柱キャップ(右)		1
戸当り柱キャップ(左)		1

### 【2】 柱セット (つづき)

名 称	略 図	員 数
ガイドローラー		8
追い越し防止金具		2
ゴム脚		1
【2-1】 φ4×10トラス タッピンネジ2種		18
【2-2】 φ4×10トラス タッピンネジ1種		5
【2-3】 φ4×13ナベドリルネジ		8
【2-4】 M10六角ナット 大		8
【2-5】 M10六角ナット 小		8
【2-6】 M10バネ座金		8
【2-7】 M10平座金		16
【2-8】 φ4×10ナベ小ネジ (PW+SW)		1
【2-9】 φ4×20トラス タッピンネジ2種(G=5)		4
取付説明書(D480)	—	1
取扱説明書(UD101)	—	1

**オプション**

**【3】脱輪防止部品セット**

名 称	略 図	員 数
戸車ストッパー		1
戸車ガイド		2
戸車リアーストッパー		1
グリップアンカー		10
【3-1】 M6×16六角ボルト(SW)		10
【3-2】 M6平座金		10

**【4】錠セット**

名 称	略 図	員 数
錠ケース		2
ストライク		2
シリンダー		2
ハンドル		2
キー		3
【4-1】 M4×12サラ小ネジ		4

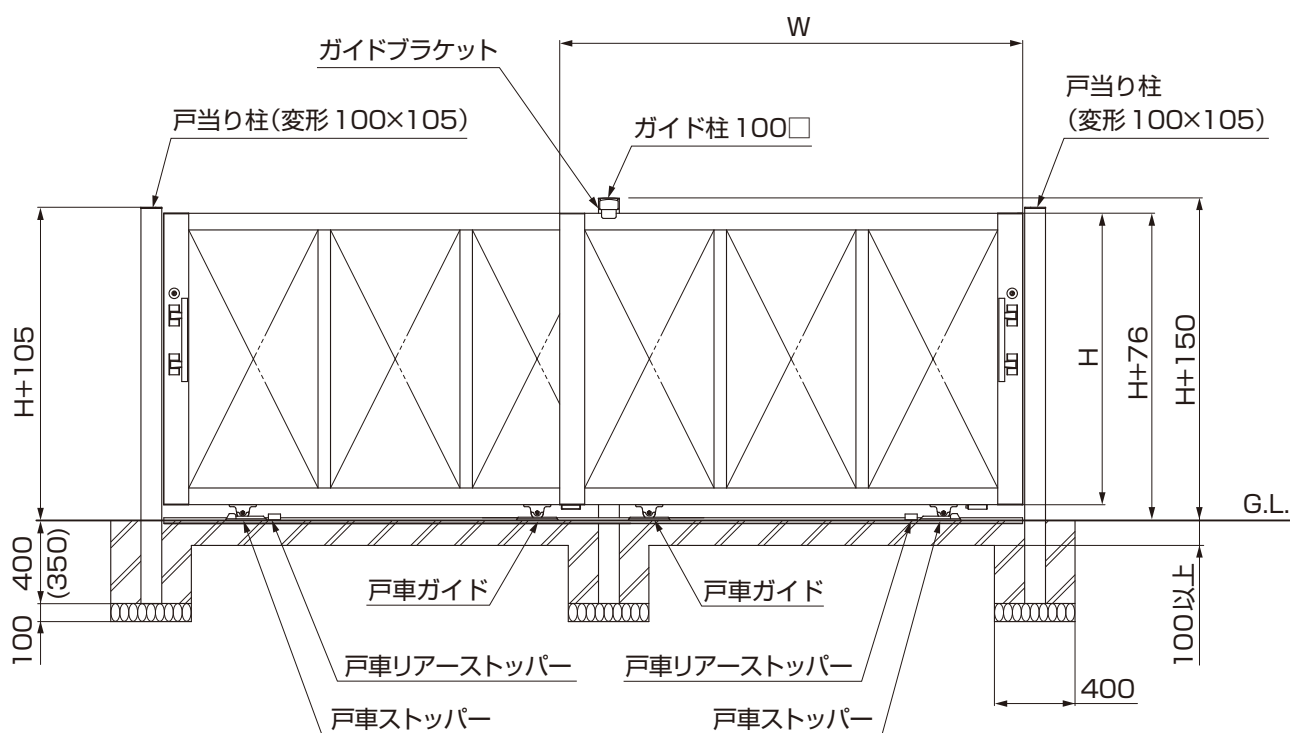
**【5】落し棒セット**

名 称	略 図	員 数
落し棒		1
落し棒カバー		1
落し棒フロントカバー		1
落し棒ガイド		1
落し棒上キャップ		1
落し棒下キャップ		1
落し棒受け		2
【5-1】 M4ターンナット		4
【5-2】 φ4×20トラス タッピン3種(D=8)		4
【5-3】 φ4×10サラ タッピン3種(D=6)		2
【5-4】 φ4×10サラ タッピン2種(D=6)		2

**【6】レールセット**

名 称	略 図	員 数
レール		1

# 1. 各部の名称 ※図はH14寸法です。( )内寸法はH12の場合です。



## 2. 基本寸法図

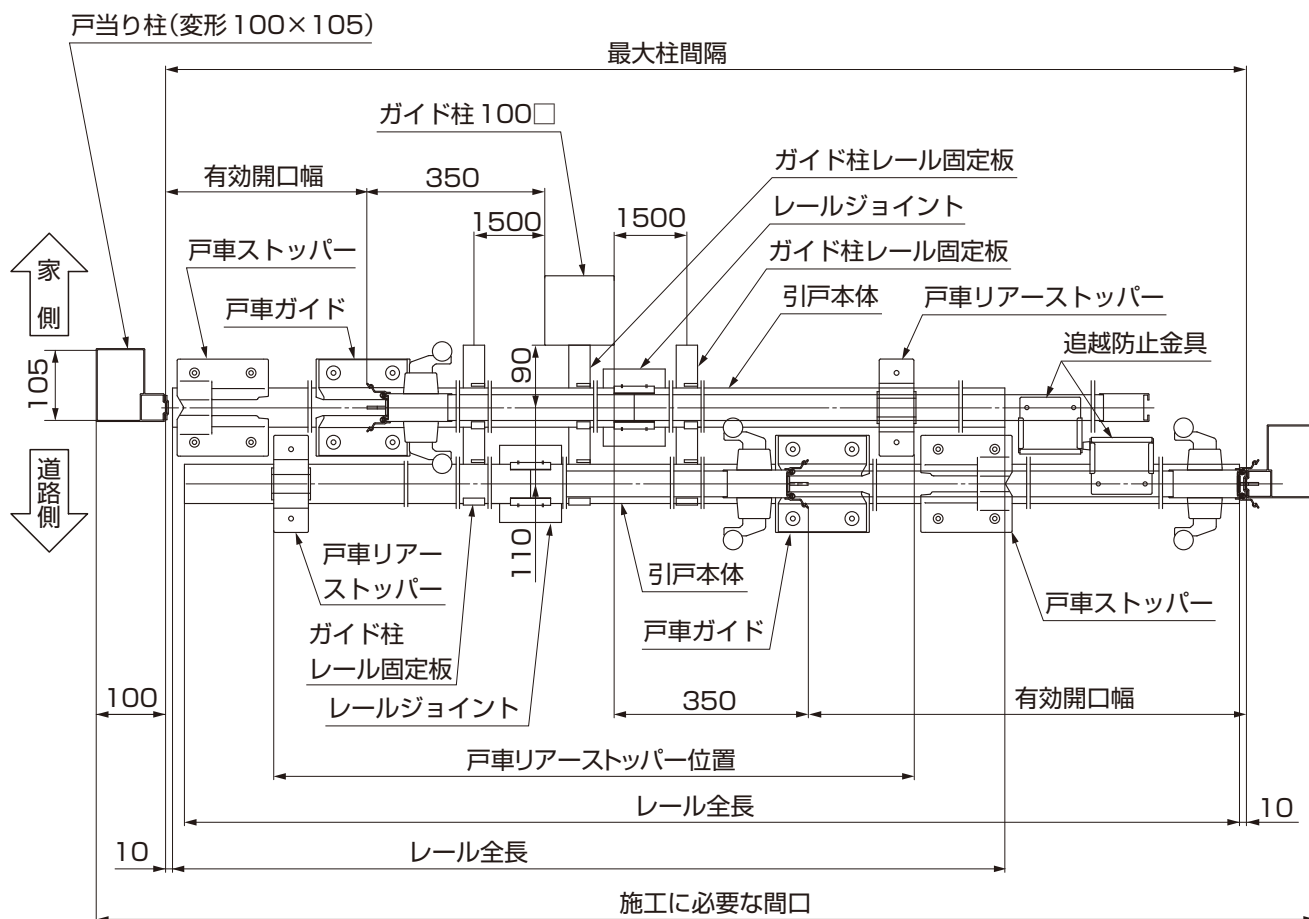


表2-1 施工寸法表

名称	施工に必要な間口	有効開口幅	最大柱間隔	レール全長	戸車リアーストッパー位置
30-30	5900	2450	5700	5150×2列	4165
35-35	6900	2950	6700	6150×2列	5165

### ポイント

- ガイド柱レール固定板は1個はガイド柱に固定して、2個はレール間隔をあわせるための仮固定用として使用してください。

### 補足

- キャッチは引戸を閉めた際、戸当り柱とキャッチ全体で働きます。
- 戸車リアーストッパー位置は最大柱間隔で施工したときの目安の位置です。戸車リアーストッパーは引戸本体の設置後、正確な位置に施工してください。

### 3. レールの取付け

#### 3-1 戸当り柱レール固定板の施工

##### (1) 戸当り柱の穴加工

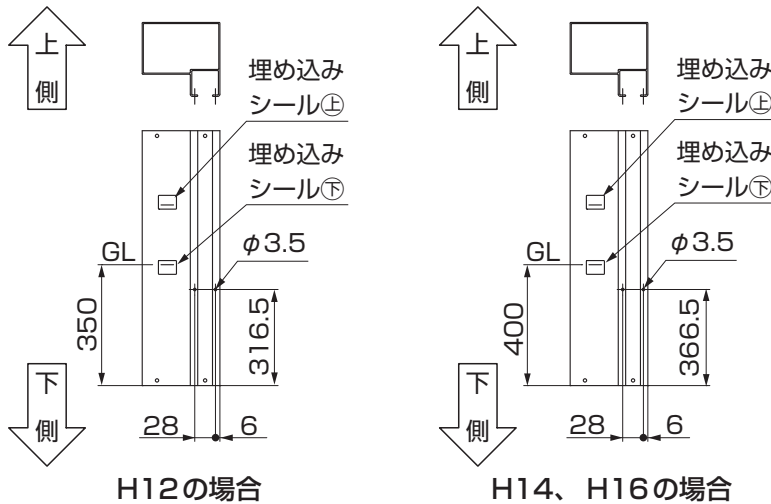


図3-1

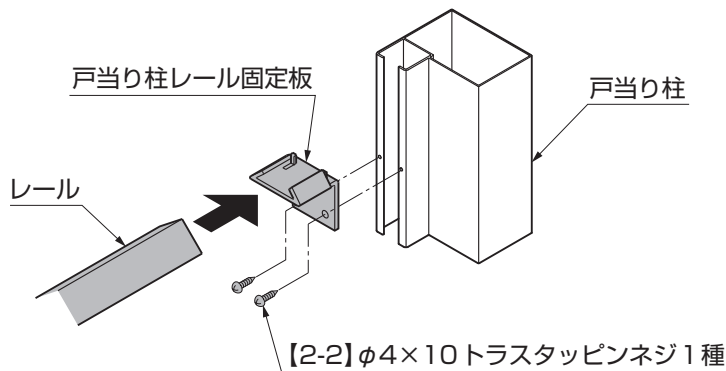
- ①  $\phi 3.5$  の下穴を 2ヶ所あけてください。  
(図3-1 参照)

##### ポイント

- 戸当り柱は右勝手・左勝手どちら側にも使用できます。
- 埋め込み位置表示シールが上下に表示されていますので、施工現場にあわせて上下を選んでください。

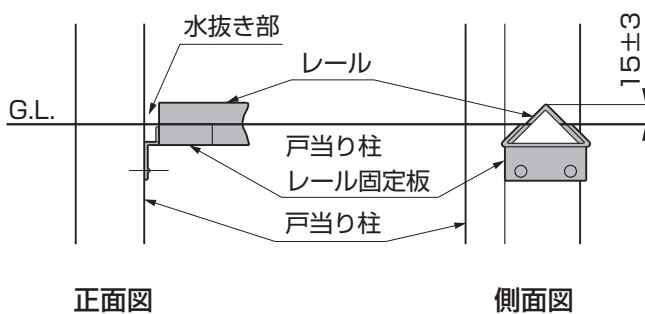
- ② 施工後、埋め込みシール④は剥がしてください。

##### (2) 戸当り柱レール固定板の取付け



- ① 戸当り柱レール固定板を【2-2】で戸当り柱に取付けてください。  
② 戸当り柱レール固定板にレールを差込んでください。

##### (3) 戸当り柱納り図

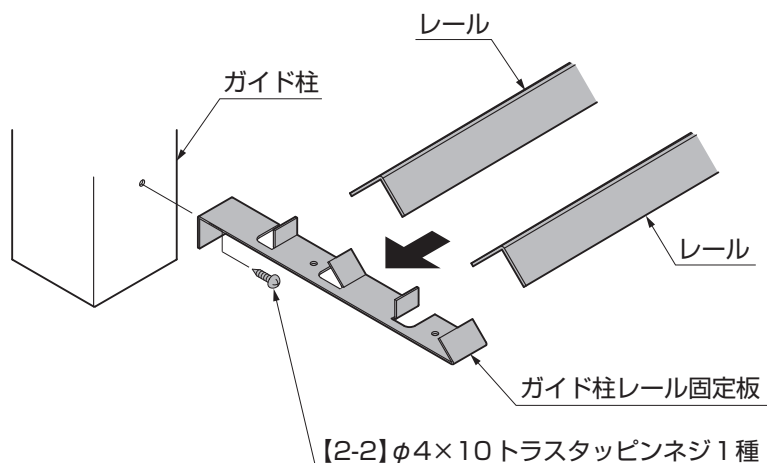


##### ポイント

- レール固定板が隠れる程度に仕上げてください。
- レールはG.L.より15mm出るようにしてください。

### 3-2 ガイド柱レール固定板の施工

#### (1) ガイド柱レール固定板の取付け



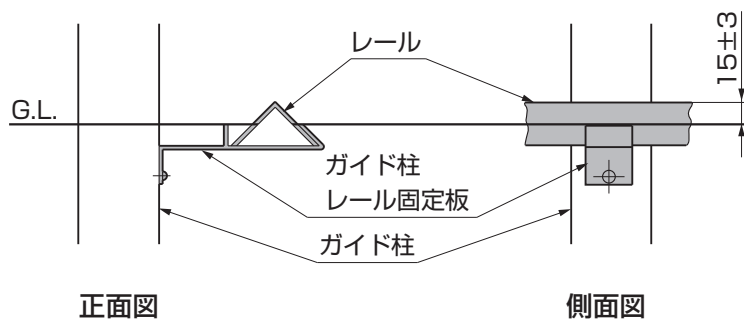
①ガイド柱レール固定板を[2-2]でガイド柱に取付けてください。(「2.基本寸法図」参照)

②ガイド柱レール固定板にレールを差込んでください。

#### ポイント

- ガイド柱レール固定板2個は柱に固定しません。レール間隔を一定に保つための仮固定として「2.基本寸法図」の位置で配置してください。
- ガイド柱レール固定板はガイド柱の下側へ取付けてください。

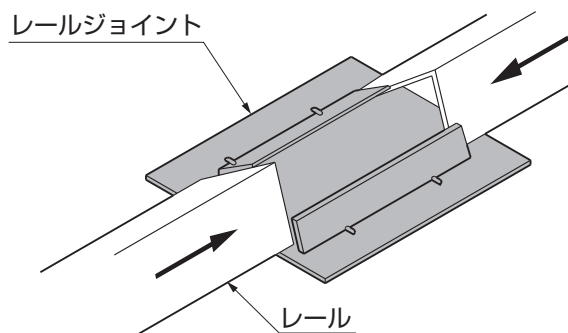
#### (2) ガイド柱納り図



#### ポイント

- レール固定板が隠れる程度に仕上げてください。
- レールはG.L.より15mm出るようにしてください。

#### (3) レールジョイントの組付け



①レールをレールジョイントに差込んでください。

## 4. 追い越し防止金具の取付け

### 4-1 下穴の加工と配置図

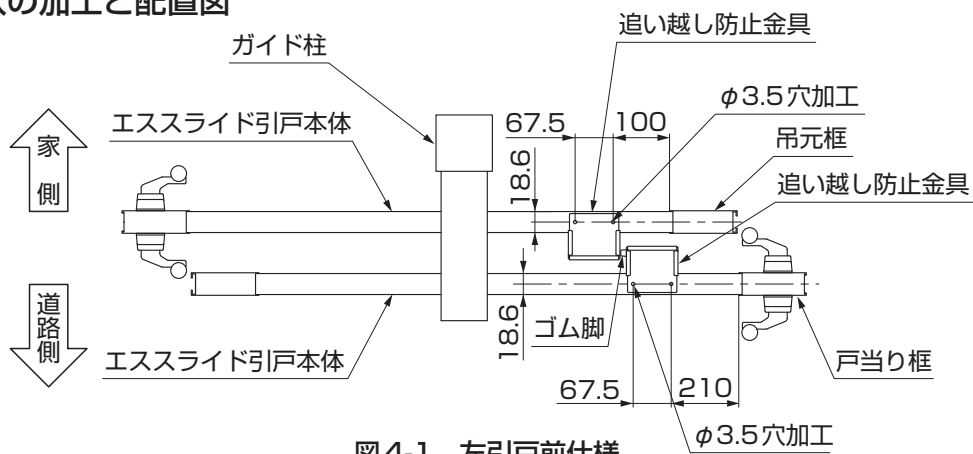


図4-1 左引戸前仕様

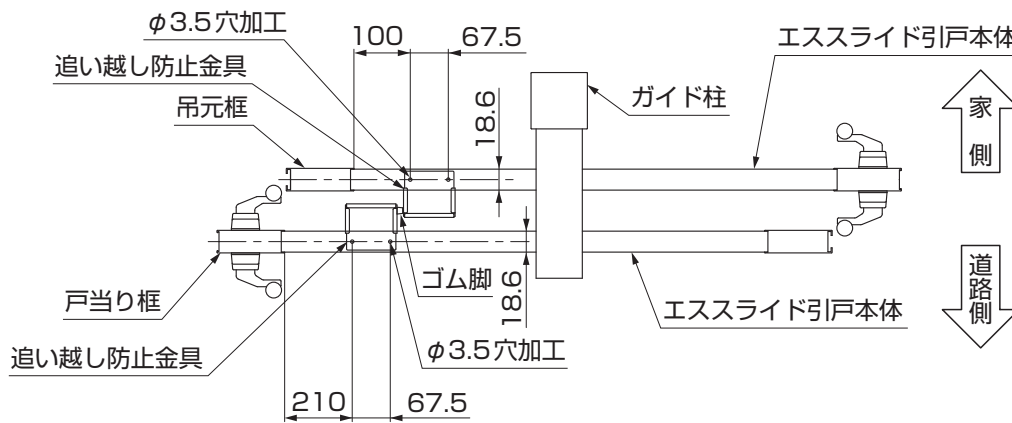


図4-2 右引戸前仕様

### 4-2 追い越し防止金具の取付け

※図は左引戸前仕様の場合です。

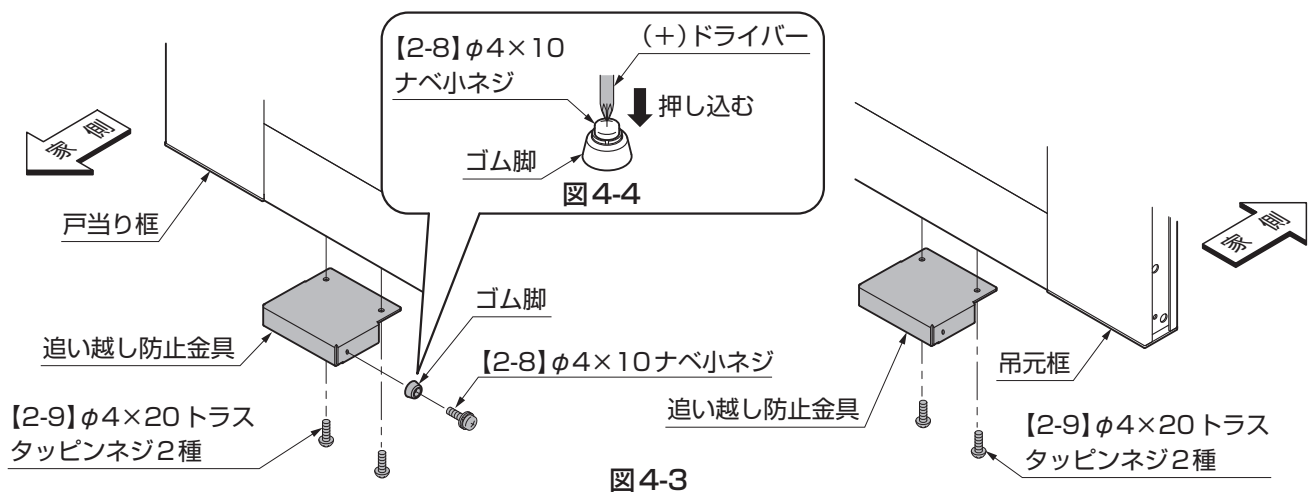


図4-3

- ①引戸本体の下枠にφ3.5の穴を加工して、追い越し防止金具を[2-9]で取付けてください。  
(図4-1、図4-2、図4-3参照)

#### ポイント

- [2-8]は、ゴム脚にあらかじめドライバーなどを使って、強く押し込んでください。(図4-4参照)



## 5. ガイドローラーおよび引戸本体の取付け

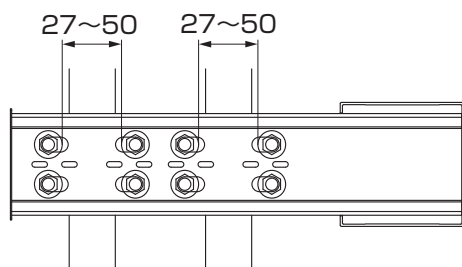


図5-1

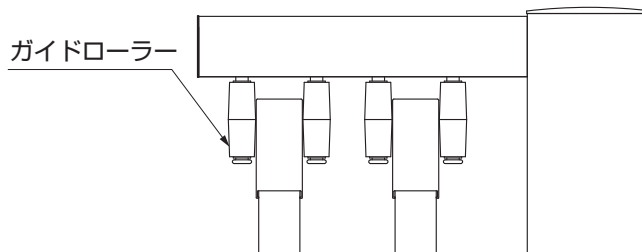


図5-2

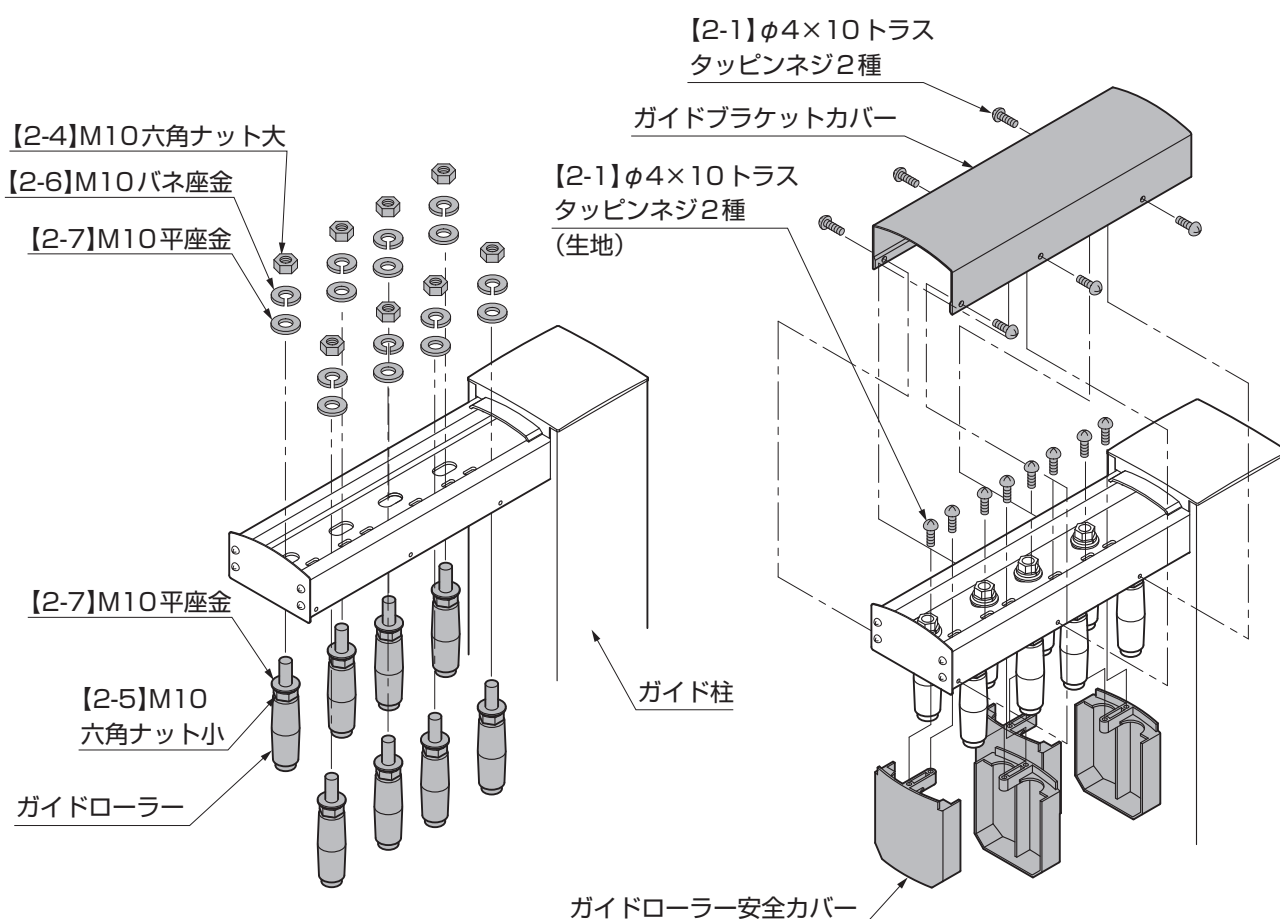


図5-3

図5-4

- ①ガイドローラーセットを取付け、引戸本体の幅に合わせてガイドローラーの幅を調整してください。(図5-1、図5-3参照)
- ②ガイド柱の埋込み位置、水平・垂直を確認し固定してください。(図5-2参照)
- ③ガイドローラー安全カバーを【2-1】で取付けてください。(図5-4参照)
- ④ガイドブラケットカバーを【2-1】で取付けてください。(図5-4参照)

### ポイント

- ローラー類を仮組みし、引戸本体をレールに乗せて本体の倒れ等を調整した後に本締めをしてください。

## 6. 錠の取付け

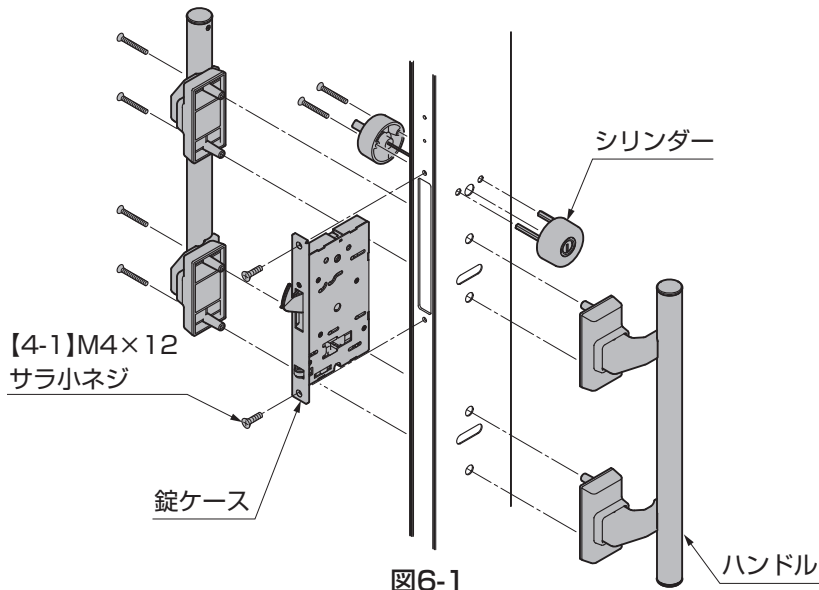


図6-1

- ①錠ケースを挿入し、ハンドルとシリンダーを固定してください。
- ②錠ケースを【4-1】で固定してください。  
(図6-1参照)

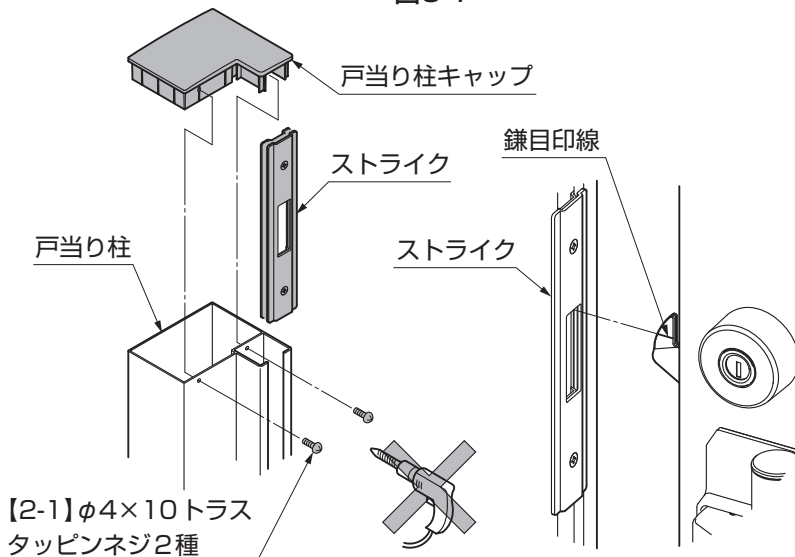


図6-2

- ③戸当り柱にストライクを挿入して、戸当り柱キャップを【4-1】で固定してください。  
(図6-2参照)

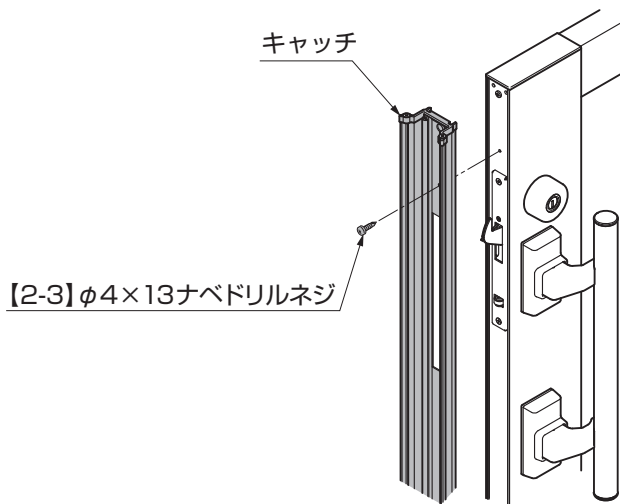
- ④ストライクを上下に動かして、鎌錠の鎌目印線にストライクの角孔上端をあわせてください。(図6-3参照)

### ポイント

- 錠は引戸本体2枚両方に取付けてください。
- 戸当り柱キャップを取付けるネジは電動ドライバーを使用しないでください。

図6-3

## 7. キャッチの取付け



- ①キャッチを【2-3】で固定してください。

### ポイント

- 引戸本体のキャッチ固定用下穴は、上下2ヶ所のみ加工されているので引戸本体の下穴がない部分についてはドリルネジで固定してください。
- H12のときは【2-3】は余ります。余ったネジは使用しません。

## 8. 脱輪防止部品セットの取付け

### 8-1 下穴加工およびグリップアンカーの取付け

#### (1) 脱輪防止部品セットの位置合わせ

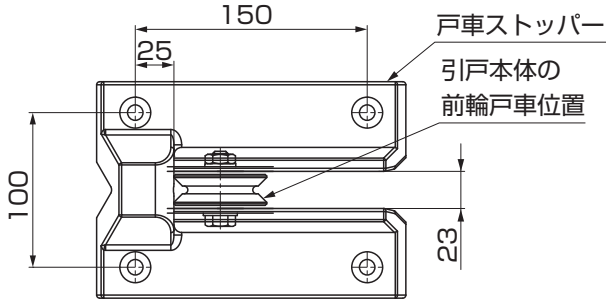


図8-1

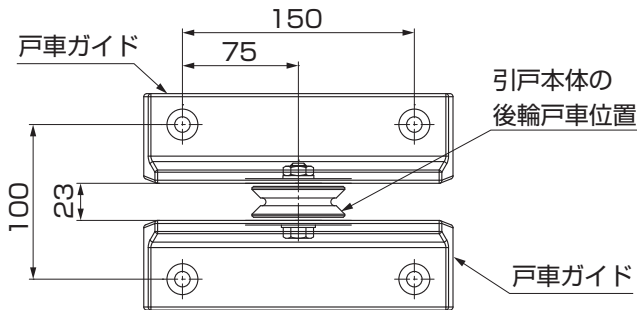


図8-2

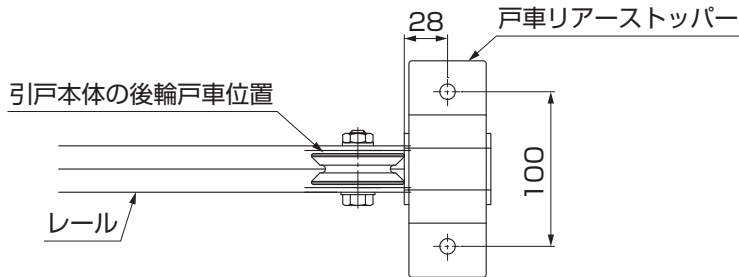


図8-3

①引戸本体を閉めた状態で引戸本体の戸車の位置にあわせて戸車ストッパーを位置合わせしてください。(図8-1参照)

②引戸本体を閉めた状態で引戸本体の戸車の位置にあわせて戸車ガイドを後輪の両サイドに位置合わせしてください。(図8-2参照)

#### ポイント

●引戸本体を動かしてスムーズに開閉する位置を確認してください。

③引戸本体を開けた状態で引戸本体の戸車の後輪の位置にあわせて戸車リアーストッパーを位置合わせしてください。(図8-3参照)

#### (2) 下穴の加工

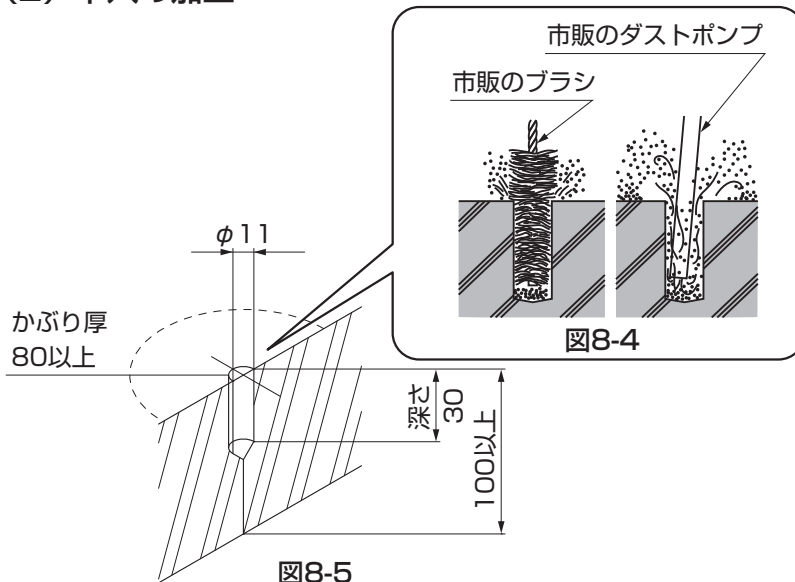


図8-5

①引戸本体を取外し、 $\phi 11$ のドリルで基礎部に必要な深さの穴をあけてください。(図8-5参照)

②市販のブラシとダストポンプで掃除をくり返し、穴の中の切粉を取除いてください。(図8-4参照)

#### ポイント

●アンカーの施工の基礎部の穴周囲のかぶり厚は80mm以上にしてください。  
●タイル張りなどの仕上げをする場合は、必ず仕上げを行なう前に転倒防止セットの施工を行なってください。

## 8. (つづき)

### (3) グリップアンカーの打ち込み

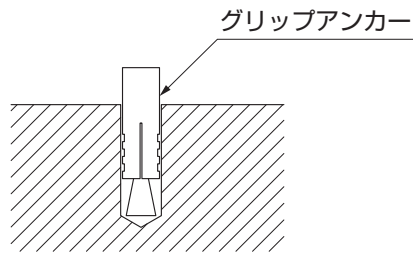


図8-6

- ①グリップアンカーを軽く叩いて挿入し、手ごたえが変わるまでハンマーなどで叩き込んでください。(図8-6参照)

### 8-2 脱輪防止部品セットの取付け

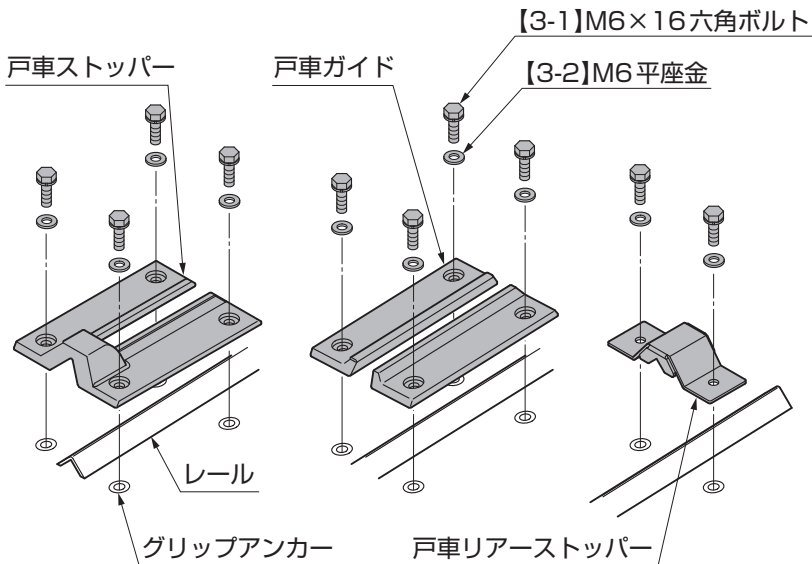


図8-7

- ①戸車ストッパー、戸車ガイド、戸車リアストッパーを[3-1]、[3-2]で固定してください。(図8-7参照)

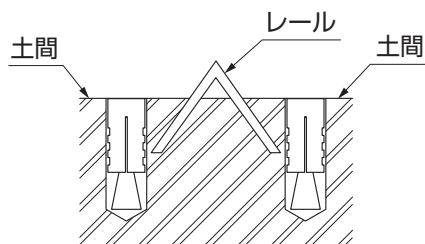


図8-8

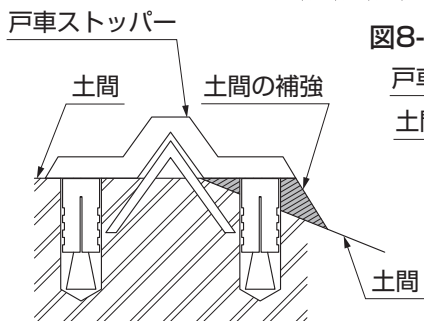


図8-9

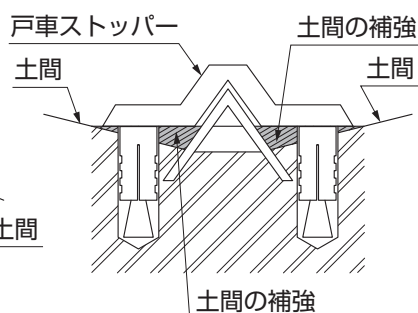


図8-10

#### ポイント

- 脱輪防止部品セットを取付ける土間は、レールを挟んで左右が水平であることを確認してください。(図8-8参照)
- 水平ではない場合、土間を補強してから取付けてください。(図8-9、図8-10参照)
- 水平ではない土間に取付けた場合、脱輪防止部品セットが割れるおそれがありますのでご注意ください。

## 9. 落とし棒の取付け オプション

### 9-1 合掌框の下穴加工および落とし棒の取付け

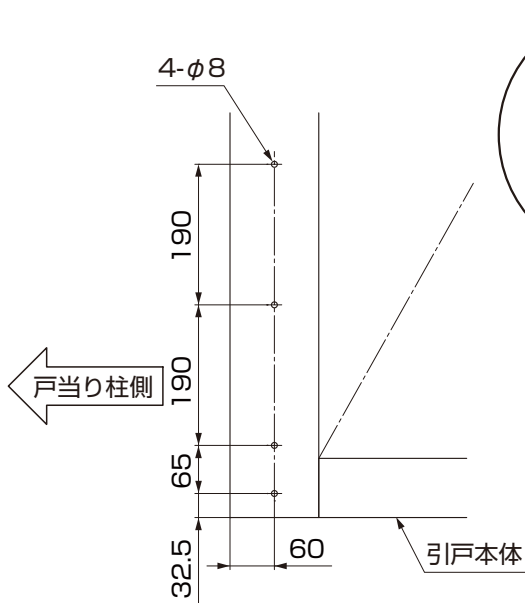


図 9-1

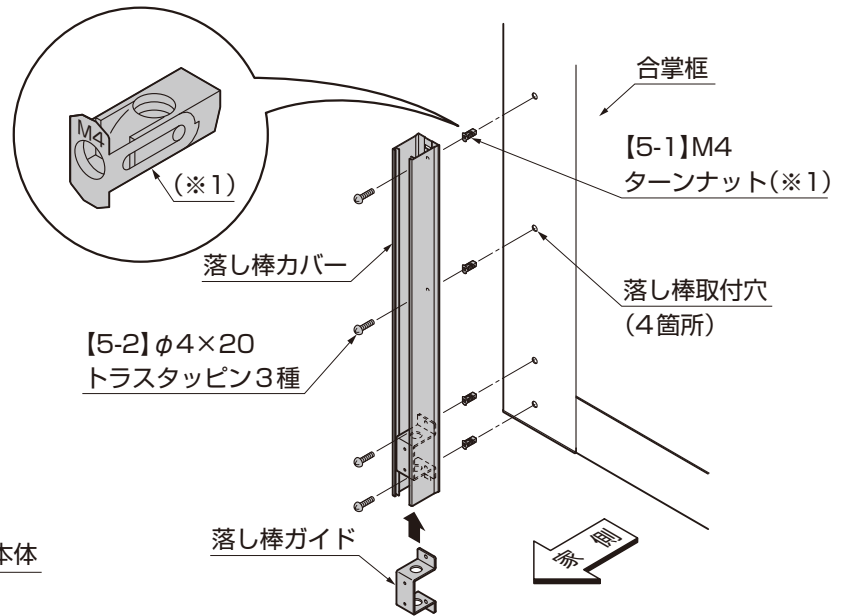


図 9-2

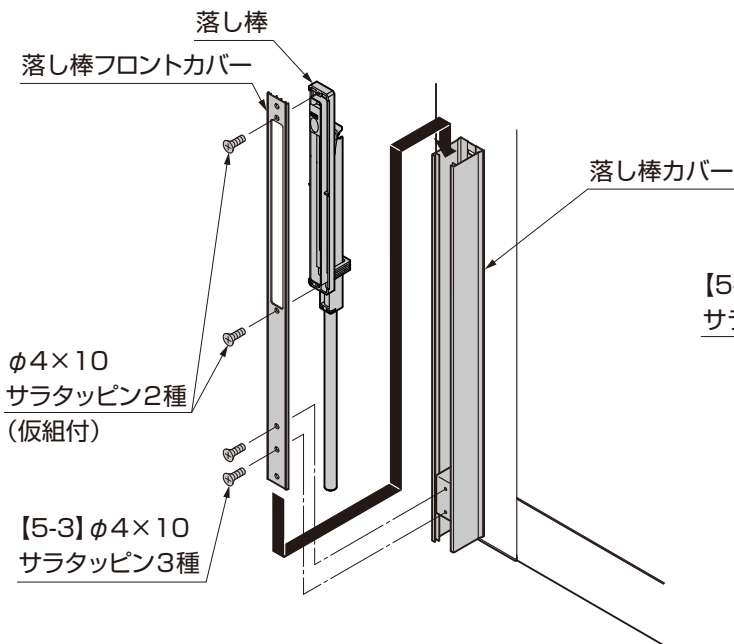


図 9-3

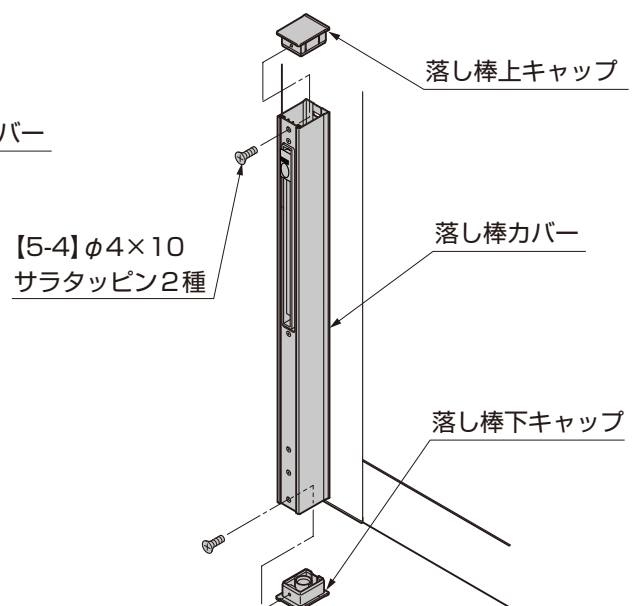


図 9-4

- ①合掌框の家側にφ8穴を4ヶ所加工してください。(図9-1参照)
- ②合掌框の①で加工した穴に【5-1】(※1)を差込んでください。(図9-2参照)

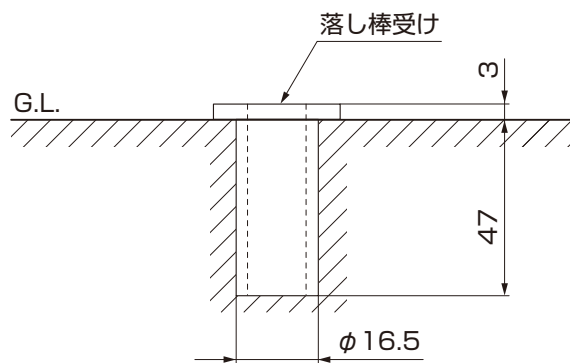
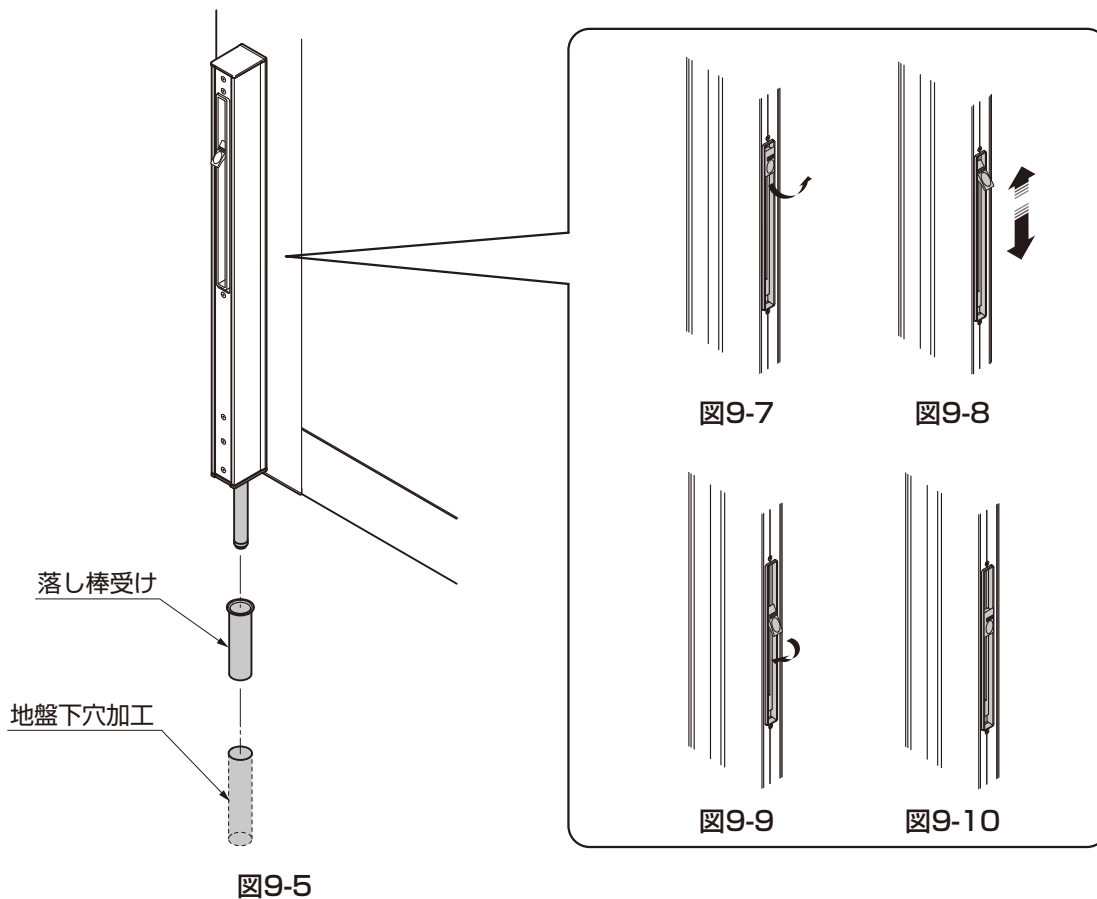
#### 補足

- ターンナット(※1)を差込むときは、「M4」の表示を上にしてください。

- ③仮組付けしてある落とし棒と落とし棒フロントカバーを落とし棒カバーに上から差込んで、落とし棒ガイドに【5-3】で取付けてください。(図9-3参照)
- ④落とし棒と落とし棒フロントカバーを仮組付けしているネジを締めてください。
- ⑤落とし棒カバーに落とし棒上キャップと落とし棒下キャップをそれぞれ【5-4】で取付けてください。(図9-4参照)

## 9. (つづき)

### 9-2 落とし棒受けの施工と落とし棒の操作方法



- ① 本体の落とし棒に合わせて落とし棒受けの下穴を施工してください。(図9-5、図9-6参照)
- ② 落とし棒受けを①で施工した穴に圧入してください。(図9-5参照)

#### ポイント

- 施錠状態で本体の落とし棒の位置に合わせて落とし棒受けの施工をしてください。
- 落とし棒受けは引戸本体を閉めた状態と、引戸本体を開けた状態の2ヶ所に施工してください。

## メモページ

.....

.....

.....

.....

.....

.....

.....

.....

.....

.....

.....

.....

.....

.....

.....

