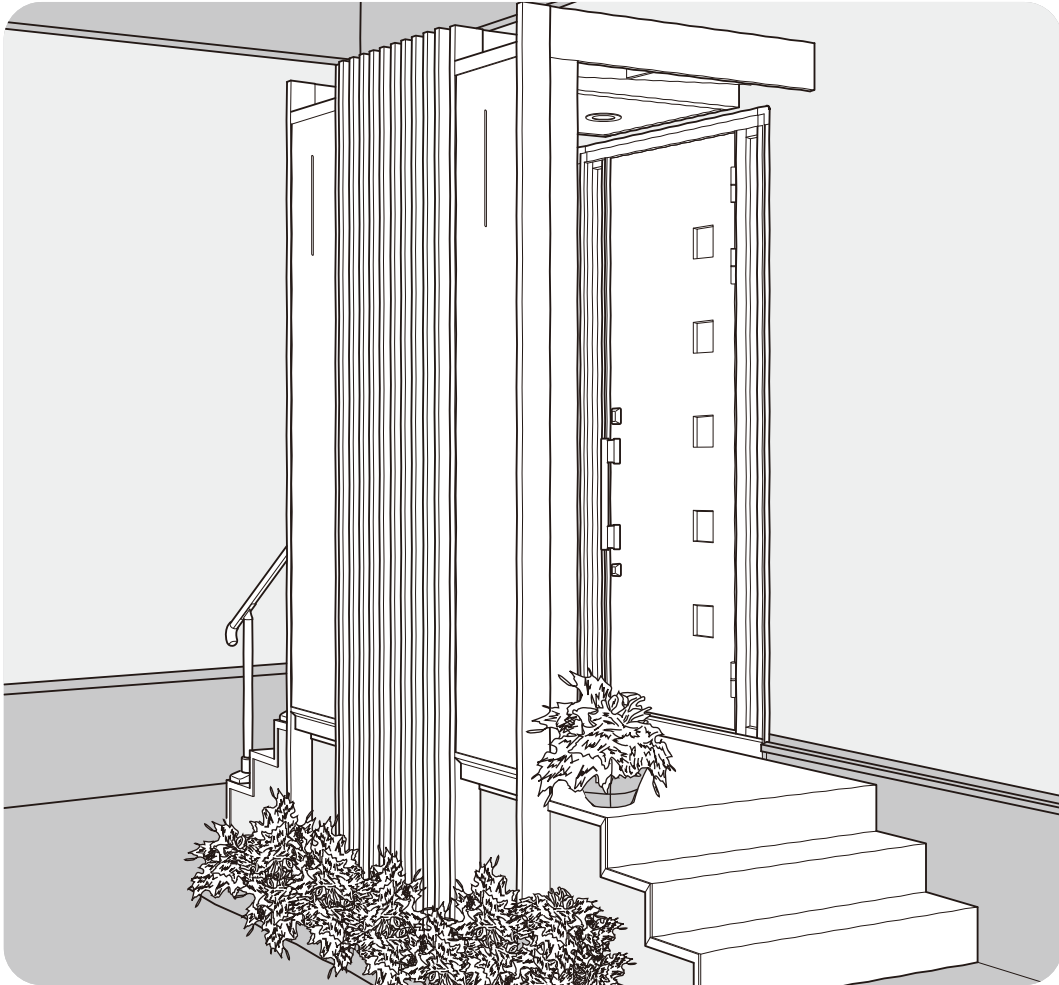


エントランスポーチ

取付け説明書



取付けにあたって

- この説明書では、お客様の安全と製品を正しく施工していただくための、取付けについて、重要な内容を記載しております。
ご留意いただき、取付けてください。

目次

■取付けされる方へのお願い	P1・2
取付けされる方へのお願い	P1・2
取付け上のお願い	P2
■梱包明細表	P3~5
■構造説明図	P6~8
ポーチタイプ	P6
キャンバータイプ	P7
キャンチタイプ	P8
■シーリング個所一覧	P9・10
■施工前の現場加工	P11~13
配線用の加工	P11・12
・地中配線の場合	P11
・天井内配線の場合	P12
電気器具取付け用の加工	P13
・ドアホンの場合	P13
・エクステリアライトの場合	P13
■取付け順序	P14~54
1.機能ユニット・柱の取付け	P14~17
2.屋根部の取付け	P18~29
・ポーチタイプの場合	P18~24
・キャンバータイプの場合	P25~27
・キャンチタイプの場合	P28・29
3.スクリーンユニットの取付け	P30~32
・格子の場合	P30・31
・DPGパネルの場合	P31・32
4.屋根の取付け	P33~39
・屋根の取付け	P33~36
・軒天パネル（オプション）を取付ける場合	P37~39
5.機能ユニット内の取付け	P40~54
・機能ユニットポスト	P40~47
・機能ユニット傘立て	P48
・機能ユニット内付けB	P49
・機能ユニット内付けA	P50~53
・機能ユニット内付けA・機能ユニット防火	P54
■オプションの取付け	P55~57
アイサイン	P55
横材バー	P55
梁受け材	P56・57
ポストライト	P57
■納まり図	P58~62

取付けされる方へのお願い

※  内はロットNo.表示位置を示します。

●この説明書は、必ず取付けされる方へお渡しください。

■取付けされる方へのお願い

●同梱されている取扱い説明書は、必ず施主様へお渡しください。

●本説明書で使われているマークには、以下のような意味があります。

▲注意…取付けを誤った場合に、使用者などが中程度の傷害、軽傷を負う危険又は物的損害の発生が想定されます。冒頭にまとめて記載していますので必ずお読みください。

▲注意

※製品破損による人への被害・物的損害が想定されますので、下記事項をお守りください。

●設置条件

- 本製品は住宅の1階取付け用です。2階以上には取付けないでください。躯体への取付けは木造住宅のみとなります。木造住宅以外には取付けないでください。
- ポーチタイプの場合、それぞれの地域に対応した屋根をお選びください。
一般地域用900タイプ（積雪30cm）→ $900\text{N}/\text{m}^2$ （ $91.8\text{kgf}/\text{m}^2$ ）
特殊地域用1500タイプ（積雪50cm）→ $1500\text{N}/\text{m}^2$ （ $153.0\text{kgf}/\text{m}^2$ ）

【雪比重0.3の場合】

- 母屋の屋根から雪が直接落ちない場所に設置してください。
- 他社商品（門扉・フェンスなど）と合わせて設置しないでください。
- 崖っぷちなどの高低差のある場所には設置しないでください。

●躯体への固定

- 躯体へ固定する部材・部品は柱・間柱・胴差しなどの構造材に必ず取付けてください。躯体位置がわからない場合、および躯体が強度保持できない場合は取付けないでください。
- 躯体が経年変化などで損傷が著しい場合は、施主様と打合わせをし、新しい柱・胴差しを入れるなどの補強をしてから取付けてください。
- プラグ類を使用して、モルタル部分だけで固定することは非常に危険ですから絶対に行わないでください。
- タッピンねじの下穴には指定より太いドリルを使用しないでください。
- 外壁材に不具合（割れ、ヒビなど）が生じないように外壁材の取付け説明書などに記載された注意事項を確認した上で躯体取付け部の穴あけを行ってください。

●組立てねじ・ボルトは必ず指定のものを使用してください。又、使用中ゆるまないように締付けてください。

●取付け時の足場について

- 取付け時は必ず足場を設け、転落などの危険がないようにしてください。

▲ 注意

●基礎について（柱を埋込む場合）

- 基礎は当社指定寸法以上にしてください。
- 海砂を使用の場合は、水洗いしたものを使用してください。アルミが腐食するおそれがあります。
- 取付け前に調査を行い、地下埋設物（給配水管など）に影響をおよぼさないようにしてください。
- 寒冷地では凍上線より下まで柱を埋込んでください。凍上により浮上するおそれがあります。
- 養生期間は十分（4日～1週間以上）とり、その間は重たいものをのせたり、振動を与えたりしにように指示してください。
- コンクリート（又はモルタル）に急結材は絶対に使用しないでください。

●取付けについて

- みだりに改造・変更をしないでください。

●パネルの切詰めをした場合、必ずパネル小口面の面取りを行ってください。パネルの小口にてケガをするおそれがあります。

●扉本体を取付ける際は、丁番が「カチャッ」と音がするまではめ込んでください。扉脱落の原因となります。

●サイディングの切断小口には防水用の小口シーラーを塗布してください。

※製品腐食のおそれがありますので、下記事項をお守りください。

●絶縁処理

- アルミ形材が亜鉛・ステンレス以外の金属と接触するときは、ビニールテープを張るなどの絶縁処理をしてください。

※雨もれのおそれがありますので、下記事項をお守りください。

●シーリングについて

- シーリングは指定個所に必ず行ってください。
- 外壁の上から部材・部品を取付ける場合は、コーキング材を下穴に充てんしてからねじ止めしてください。

●シリコンシーリングを行う場合は、ポリカーボネート板のヒビ割れ防止のため、当社指定のアルコール系コーキング材を使用してください。

- 信越化学工業 シーラント72
- 東芝シリコン トスシール380
- 東レシリコン SE960

【サイディングの場合】

- 専用のコーキング材（変性シリコン系）を使用してください。

■取付上のお願

- 取付けは専門業者が行ってください。
- 水平・垂直は正確に出してください。取付けに支障がでるおそれがあります。
- 当社指定の付属品以外は取付けないでください。
- 屋根の上に物をのせないでください。

梱包明細表

■機能ユニットセット

名 称	員 数				
	ポスト	内付けB	傘立て	内付けA	防火
機能ユニット	1	1	1	1	1
押縁	-	1	-	1	1
押縁A	-	-	-	1	1
棚（ポスト用）	1	-	-	-	-
棚（下枠用）	1	-	1	-	-
棚（収納用）	3	-	2	-	-
棚（照明用）	1	1	1	-	-
グロメット	4	4	4	-	-
扉用治具	1	1	1	-	-
照明取付けアングル	1	1	1	-	-
トラス小ねじM4×12	6	6	6	-	-
トラス小ねじM4×16	2	2	2	-	-
トラス小ねじM4×20	2	2	2	-	-
平ワッシャーM4用	10	10	10	-	-
スプリングワッシャーM4用	10	10	10	-	-
袋ナットM4用	10	10	10	-	-
後付けビード（L=5800）	-	1	-	1	1

■スクリーンユニットセット 格子

名 称	員 数
スクリーンユニット 格子	1
格子胴縁カバー	2
格子胴縁取付け金具	4
ナベタッピンねじ（3種）φ4×12	8
六角ボルトM6×16	4
平ワッシャーM6用	4
スプリングワッシャーM6用	4
六角ナットM6用	4
取付け説明書（本体）	1
取扱い説明書	1
取付け説明書（電気）	1

■端部柱セット

名 称	員 数	
	右用	左用
端部柱（右用）	1	-
端部柱（左用）	-	1

■連棟柱セット

名 称	員 数
連棟柱	1

■接続柱セット

名 称	員 数
接続柱	1

■梁セット

名 称	員 数						連 棟
	標 準			軒 天			
	0.5間	0.75間	1.0間	0.5間	0.75間	1.0間	
梁（端部用・右）	1	1	1	1	1	1	-
梁（端部用・左）	1	1	1	1	1	1	-
梁（中間用）	-	1	2	-	1	2	-
梁（連棟用）	-	-	-	-	-	-	1
溝ふたA	2	3	4	-	1	2	1
溝ふたA（L=110）	-	-	-	2	1	-	1
溝ふたE	-	-	-	2	2	2	-
梁取付け金具（端部用）	4	4	4	4	4	4	2
梁取付け金具（中間用）	-	2	4	-	2	4	-
ナベタッピンねじ（3種）φ5×12	17	21	26	17	21	26	8
十字穴付き六角コーチねじφ6×70	4	6	8	4	6	8	2
平ワッシャーM6用	4	6	8	4	6	8	2
穴ふさぎシール	8	14	20	8	14	20	6

■前枠セット

名 称	員 数		
	0.5間	0.75間	1.0間
前枠	1	1	1
パネル押え（L=351）	-	1	2
パネル押え（L=806）	1	1	1
前枠止水キャップ（右用）	1	1	1
前枠止水キャップ（左用）	1	1	1
前枠止水パッキン	2	2	2
皿タッピンねじ（2種）φ4×20（G=5、D=7）	8	8	8
ナベタッピンねじ（3種）φ4×12	2	2	2

■上枠カバーセット0.25間

名 称	員 数
上枠カバー（L=419.5）	1
ナベタッピンねじ（3種）φ4×12	2

■屋根セット

名 称	員 数					
	900タイプ			1500タイプ		
	3R	4R	5R	3R	4R	5R
垂木掛け	1	1	1	1	1	1
垂木	2	2	2	2	2	2
屋根材カバー	2	2	2	2	2	2
野縁	1	1	1	2	2	2
垂木掛け取付け金具	2	2	2	2	2	2
ナベタッピンねじ (3種) φ4×12	13	13	13	13	13	13
ナベタッピンねじ (3種) φ4×30	6	8	10	6	8	10
ワッシャーヘッドタッピンねじ (2種) φ4×10 (D=10)	6	8	10	6	8	10
プッシュボタン	6	8	10	6	8	10

■軒天材セット

名 称	員 数	
	3R・4R	5R
軒天枠 (躯体側)	1	1
軒天枠 (前枠側)	1	1
軒天枠 (連結側)	-	1
垂木掛け取付け金具	2	4
ナベタッピンねじ (3種) φ4×12	10	21
ナベドリルねじφ4×13	3	3

■サイディング・吹付けパネル取付け材セット

名 称	員 数
サイディング固定材A	2
ナベタッピンねじ (3種) φ4×20	13
皿ドリルねじφ4×30	39
ターンナットM4用	13
トラス小ねじM4×40	4
平ワッシャーM4用	4
スプリングワッシャーM4用	4
ナットM4用	4

■横材バーセット

名 称	員 数
丸パイプ	1
飾り棧ピボットキャップ	2

■点検用パネルセット

名 称	員 数
点検パネル	1
点検パネル取付け金具	4
化粧ねじ	4
ナベタッピンねじ (3種) φ4×12	8

■照明セット

名 称	員 数
照明	1
施工取扱い説明書 (保証書)	1

■屋根パネルセット

名 称	員 数			
	クリアマット		防火	
	機能ユニット	スクリーン	機能ユニット	スクリーン
ポリカパネル (機能ユニット)	1	-	-	-
ポリカパネル (スクリーン)	-	1	-	-
防火用屋根パネル (機能ユニット)	-	-	1	-
防火用屋根パネル (スクリーン)	-	-	-	1

■防火パネルセット

名 称	員 数
防火用パネル	1

■吹付けパネルセット

名 称	員 数
吹付けパネル	2

■扉セット

名 称	員 数
扉	1
丁番座	2
把手	1
扉ラッチ	1
扉ラッチスペーサー	1
皿小ねじM3.5×12	8
特平小ねじM4×25	2
ナベタッピンねじ (3種) φ4×12	4

■スパンサイディング・取付け材セット 縦張り用

名 称	員 数
サイディング固定材B	6
サイディング取付け金具	12
皿ドリルねじφ4×30	33
トラス小ねじM4×40	4
ナベタッピンねじ (3種) φ5×12	52
平ワッシャーM4用	4
スプリングワッシャーM4用	4
ナットM4用	4
ターンナットM5用	26
ナットM5用	26

■配線カバーセット

名 称	員 数
配線カバー	1
配線カバー受け	1
エンドキャップ	2
ナベタッピンねじ (3種) φ4×12	4

■内付けパネルセット

名 称	員 数
内付けパネル	1

■軒天パネルセット

名 称	員 数
軒天パネル	1

■軒天用屋根パネルセット

名 称	員 数
軒天用屋根パネル	1

■柱キャップセット

名 称	員 数	
	1個入り	2個入り
柱キャップ	1	2
トラスタッピンねじ (3種) $\phi 5 \times 12$	1	2
アンカー棒	1	2
穴ふさぎシール	2	4

■独立柱キャップセット 2個入り

名 称	員 数
柱キャップ (独立用)	2
トラスタッピンねじ (3種) $\phi 5 \times 12$	8
アンカー棒	2

■DPGパネル取付け金具セット

名 称	員 数	
	1枚用	4枚用
パネル固定ブラケット	4	16
パネル固定金具A	4	16
パネル固定金具緩衝材 (非移行性)	4	16
六角穴付き皿ボルトM8×25	4	16
袋ナットM8用	4	16
平ワッシャーM8用	4	16
スプリングワッシャーM8用	4	16
丸皿タッピンねじ (3種) $\phi 5 \times 12$	8	35
取付け説明書 (本体)	-	1
取扱い説明書	-	1
取付け説明書 (電気)	-	1

■取付け・取扱いセット

名 称	員 数
取付け説明書 (本体)	1
取扱い説明書	1
取付け説明書 (電気)	1

■梁受け材セット

名 称	員 数		
	1スパン用	2スパン用	3スパン用
梁受け材	1	1	1
梁受け端部キャップL	1	1	1
梁受け端部キャップR	1	1	1
梁固定金具	4	6	8
皿タッピンねじ (2種) $\phi 4 \times 20$ (G=5)	2	2	2
トラスタッピンねじ (3種) $\phi 5 \times 16$	4	6	8
六角ボルトM6用	4	6	8
袋ナットM6用	4	6	8
平ワッシャーM6用	7	10	14
スプリングワッシャーM6用	4	6	8
十字穴付き六角タッピンねじ (1種) $\phi 6 \times 70$	3	4	5

■接続柱取付け部品セット

名 称	員 数
柱取付け金具	1
十字穴付き六角コーチねじ $\phi 6 \times 70$	1
六角ボルトM6×50	2
袋ナットM6用	2
スプリングワッシャーM6用	2
平ワッシャーM6用	3

■棚セット 1枚入り

名 称	員 数
棚	1
棚取付け金具	2
ナベタッピンねじ (3種) $\phi 4 \times 12$	8

■アンカー金具セット

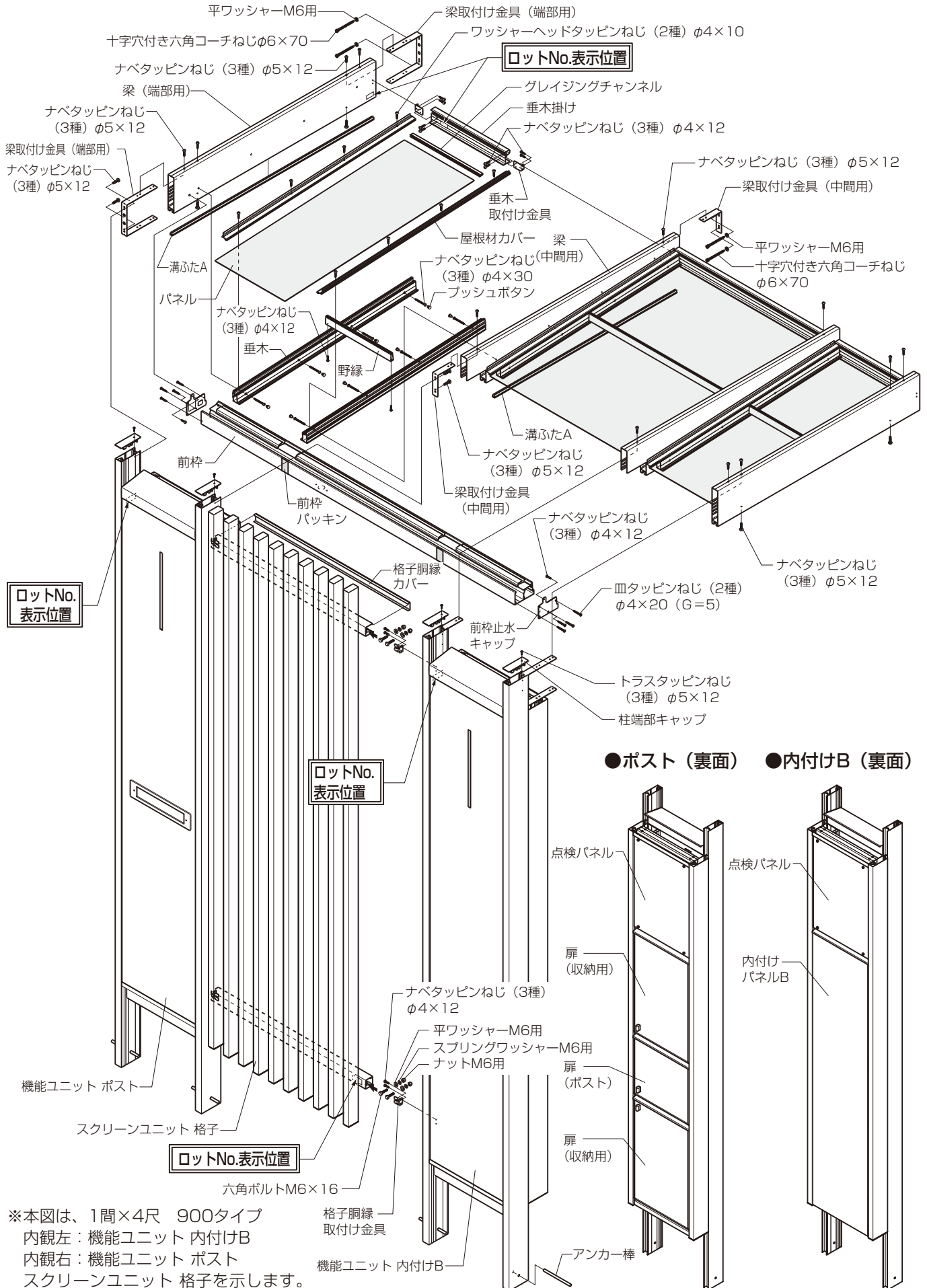
名 称	員 数	
	2個入り	3個入り
アンカー金具	2	3
トラスタッピンねじ (3種) $\phi 5 \times 12$	8	12
グリップアンカー-M6用	4	6
六角ボルトM6×16	4	6
平ワッシャー-M6用	4	6
スプリングワッシャー-M6用	4	6

■縦どいセット

名 称	員 数
縦どい (L=4000)	1
雨どいアタッチメント	1
アタッチメントパッキン	1
ドレンエルボ ($\phi 40$)	1
92° エルボ	2
でんでん	4
接着剤	1
トラスタッピンねじ (3種) $\phi 4 \times 12$	6

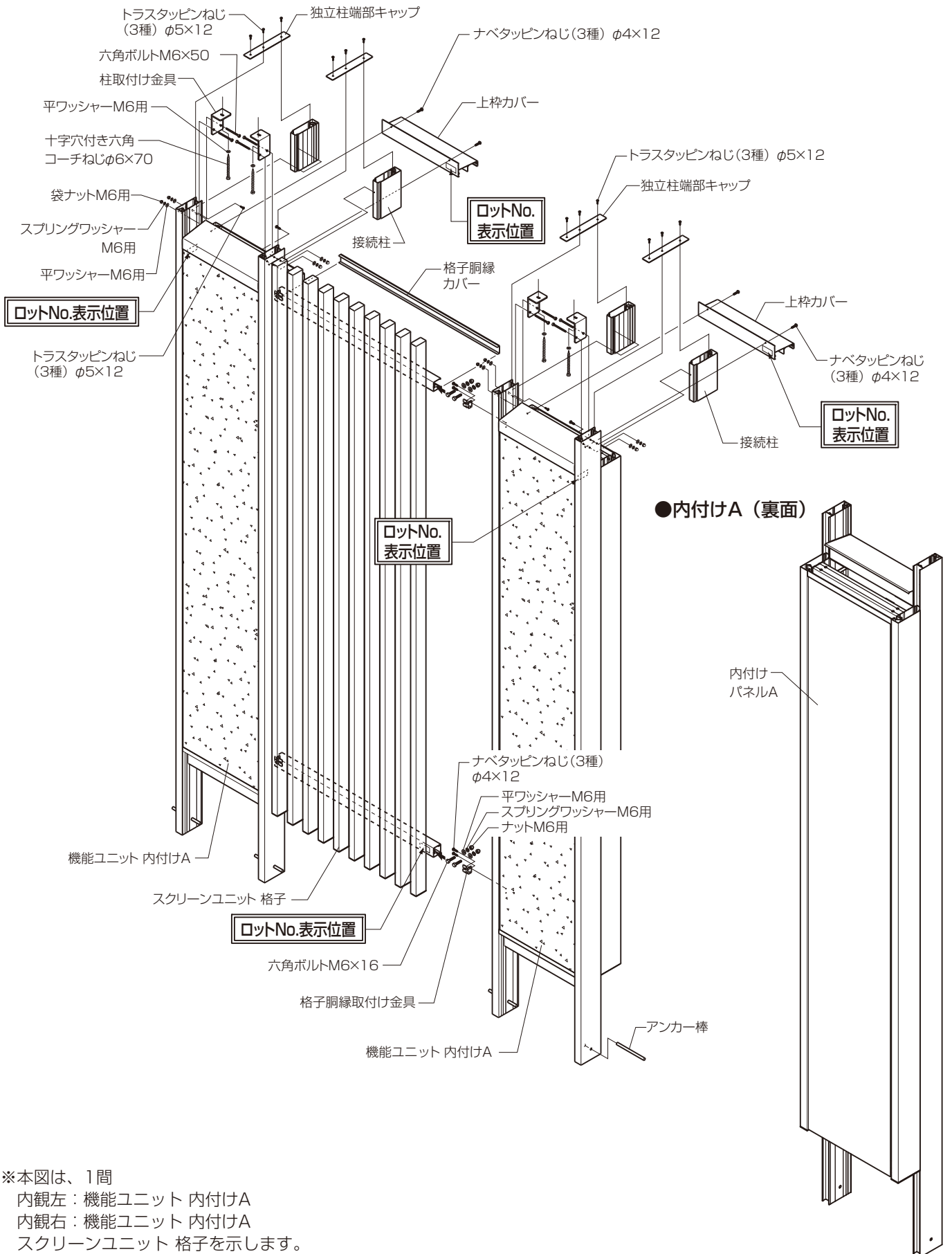
構造説明図

■ポーチャタイプ



※本図は、1間×4尺 900タイプ
 内観左：機能ユニット内付けB
 内観右：機能ユニットポスト
 スクリーンユニット格子を示します。

■キャンチタイプ

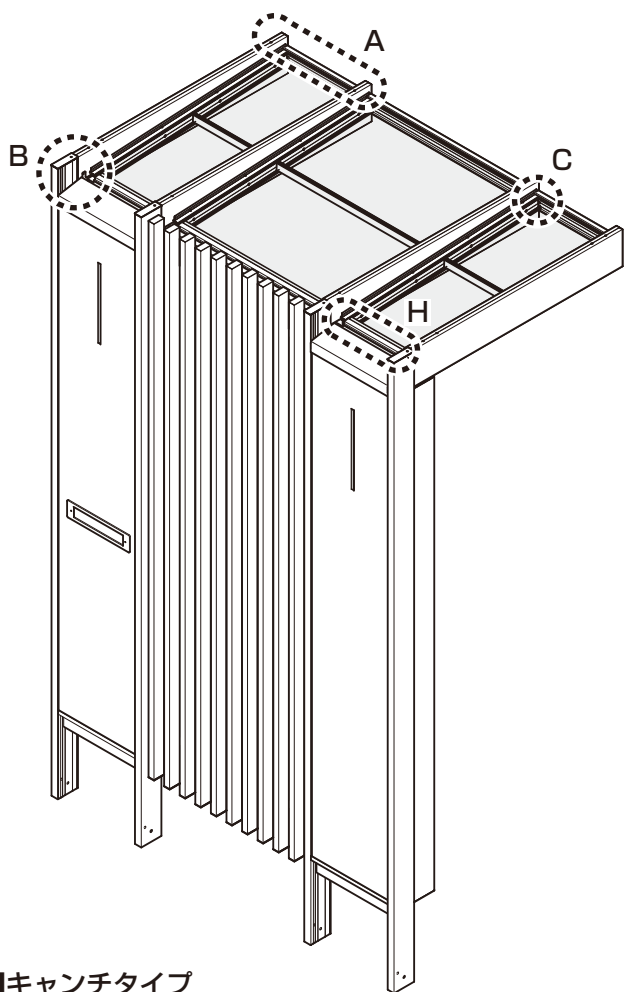


※本図は、1間
 内観左：機能ユニット 内付けA
 内観右：機能ユニット 内付けA
 スクリーンユニット 格子を示します。

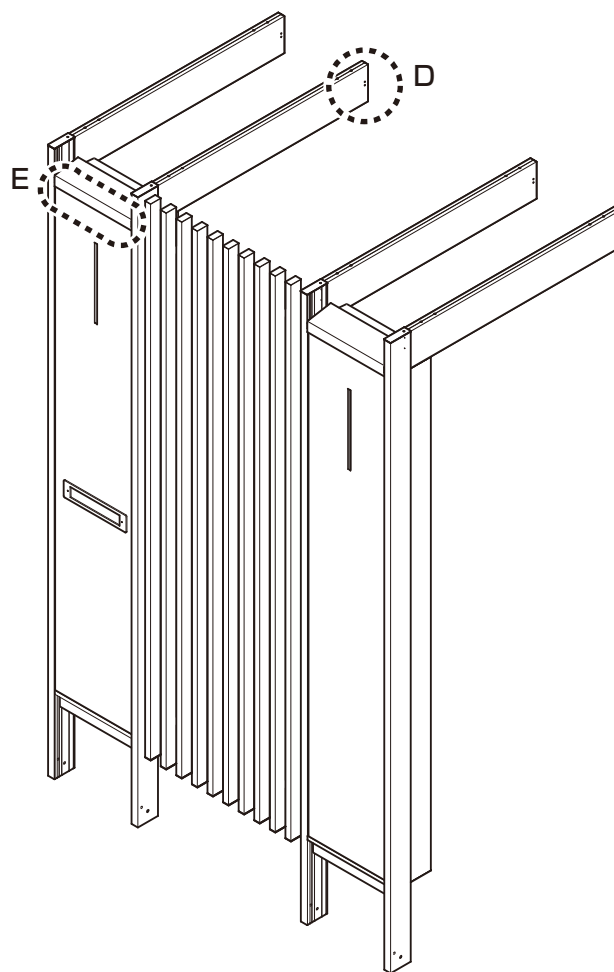
シーリング箇所一覧

● 印の部分にシーリング処理を行ってください。

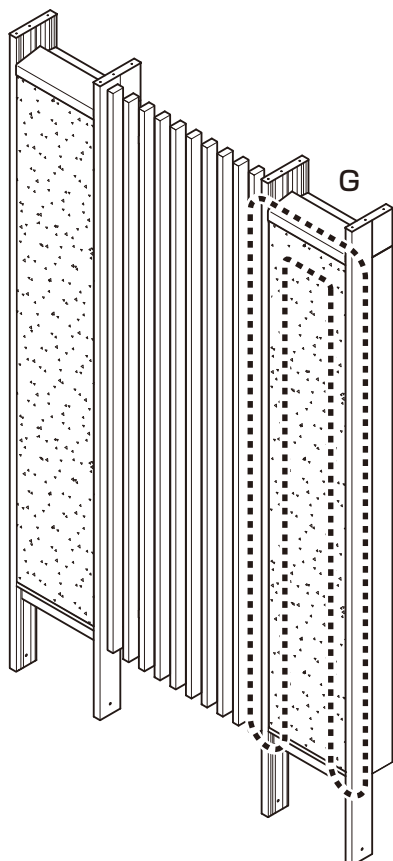
■ポーチタイプ



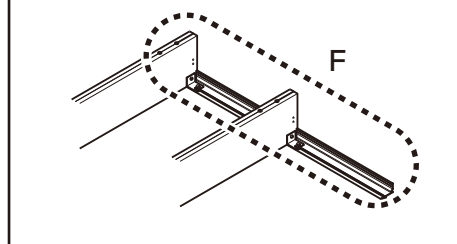
■キャンバータイプ



■キャンチタイプ



■梁受け仕様の場合



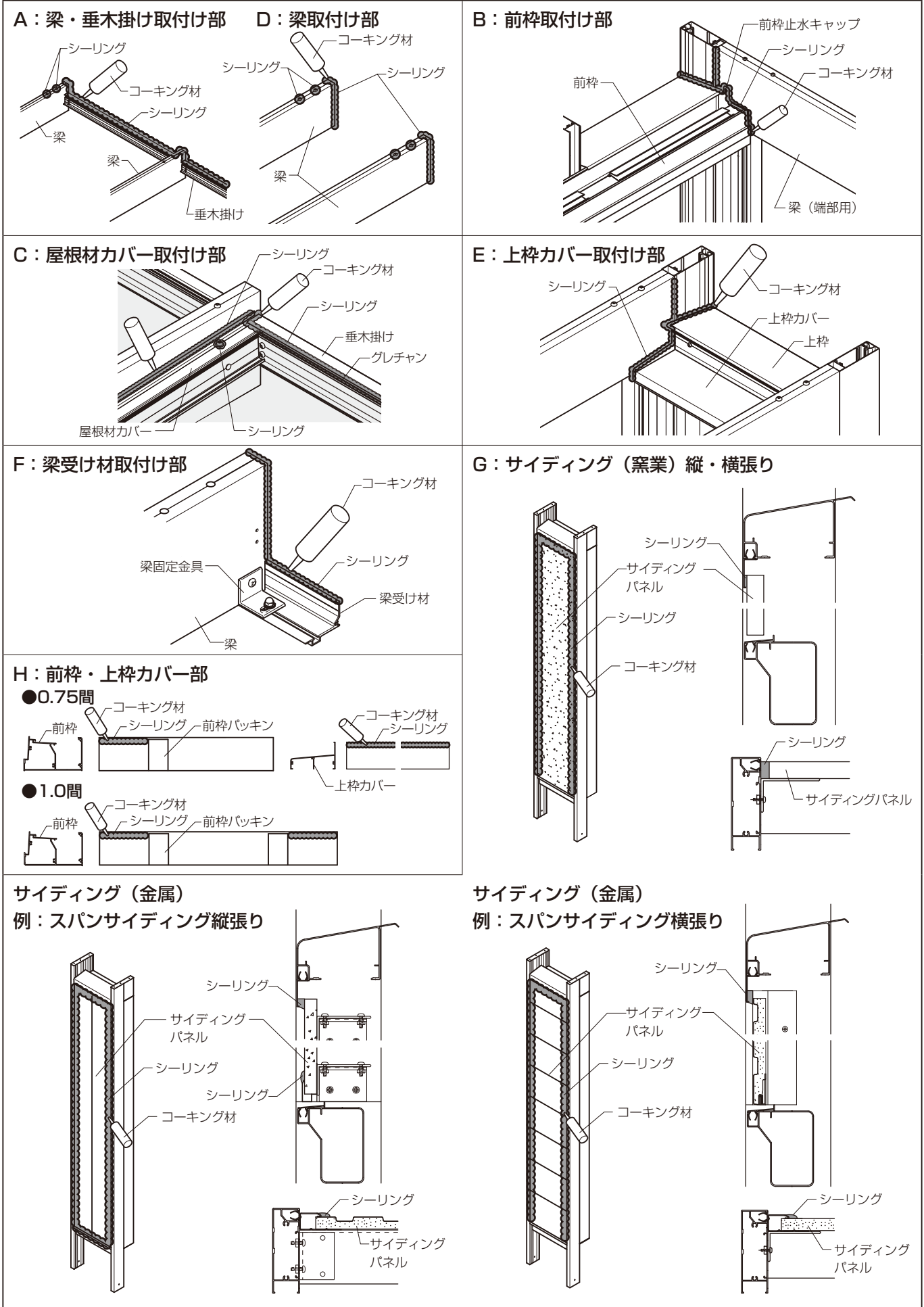
▲ 注意

- シリコンシーリングを行う場合は、ポリカーボネート板のヒビ割れ防止のため、当社指定のアルコール系コーキング材を使用してください。
- ・ 信越科学工業 シーラント72
- ・ 東芝シリコーン トスシール380
- ・ 東レシリコーン SE960

【サイディングの場合】

- 専用のコーキング材（変性シリコーン）を使用してください。

■シーリング箇所詳細図



施工前の現場加工

■配線用の加工

【地中配線の場合】

●防火パネルには電気器具は取付けられません。

■機能ユニット下部の加工

- ①P.14「機能ユニット・柱の取付け■商品取付け位置の確認」を参考に製品の取付け高さを決めてください。
- ②高さに合わせて機能ユニットの下部を切断してください。

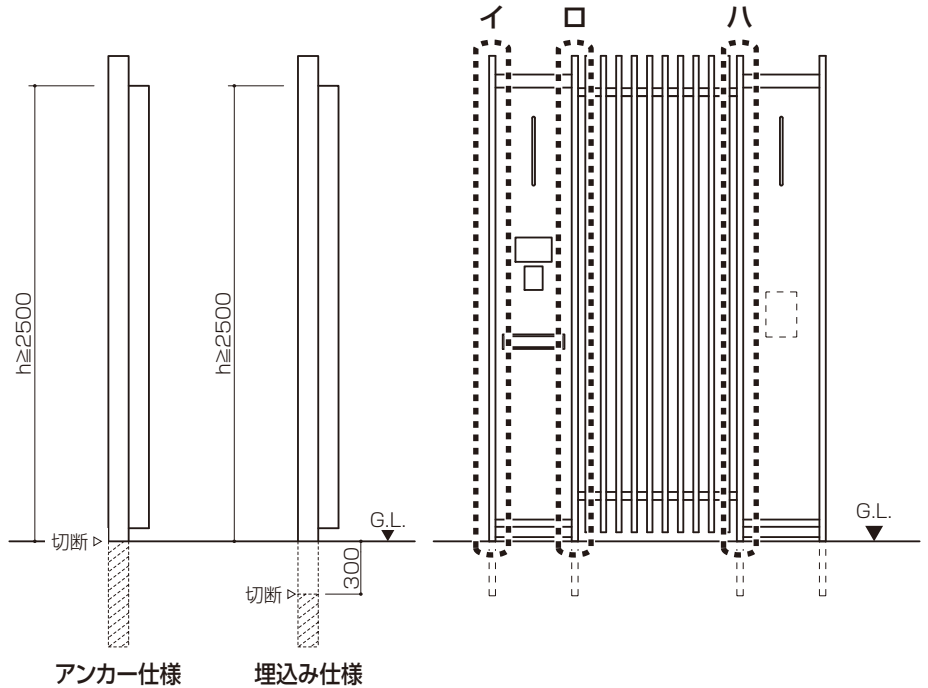
■機能ユニットの内部への加工

- ※ポーチタイプ・キャンバータイプ・キャンチタイプ共通です。
- ※ポーチタイプのダウンライトの配線は軒天井内から配線します。

- ①電気器具によって加工位置が異なります。下図を参考に機能ユニットの内側にφ23の穴をホールソーであけてください。
- ※ドアホン用の穴あけは、他の配線と別にしてください。
- ②穴にグロメットを取付けてください。

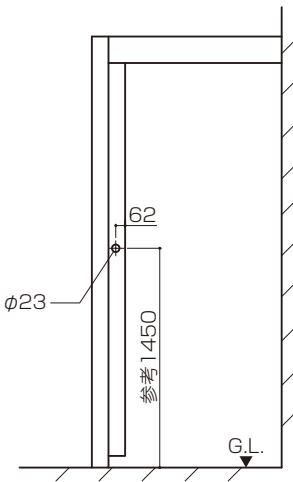
お願い

- ※棚板、ポスト口と干渉する場合は、位置をずらしてください。
- ※ポスト内の配線になる場合は、位置をずらしてください。

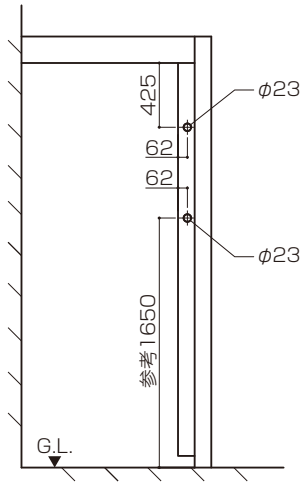


●加工位置

イ：ドアホン用

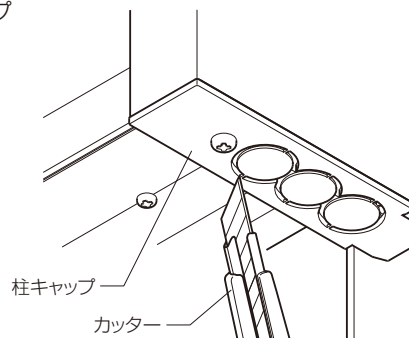


ロ ハ：照明・エクステリアライト用



■柱キャップの穴あけ

●各機能ユニットに付く電気器具の数に合わせて、柱キャップにCD管用の穴をあけてください。



【天井内配線の場合】

●防火パネルには電気器具は取付けられません。

■機能ユニット下部の加工

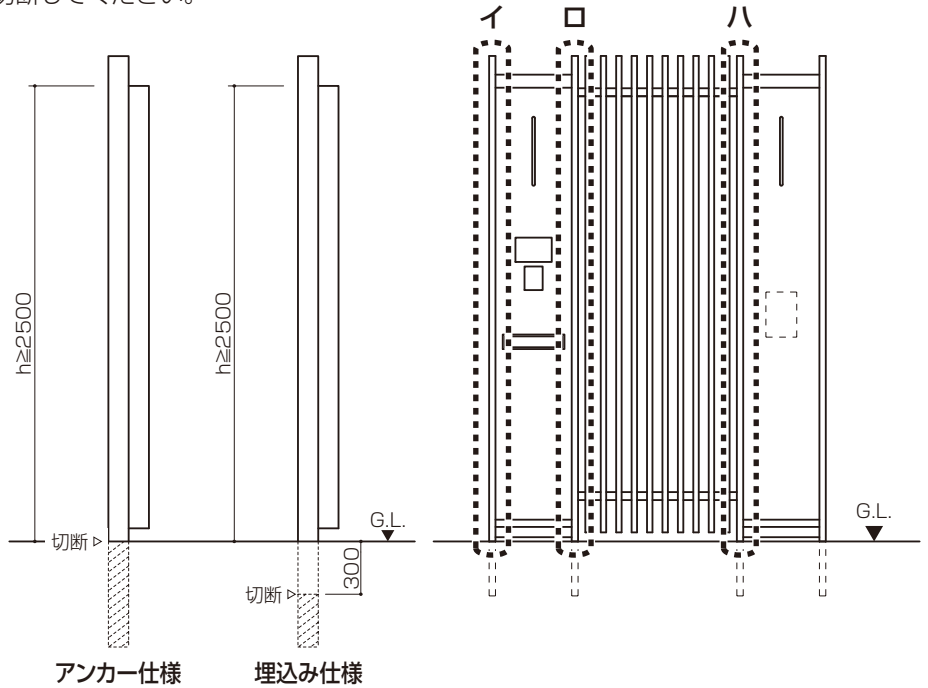
- ①P.14「機能ユニット・柱の取付け■商品取付け位置の確認」を参考に製品の取付け高さを決めてください。
- ②高さに合わせて機能ユニットの下部を切断してください。

■機能ユニットの内部への加工

- ※ポーチタイプ・キャンバータイプ・キャンチタイプ共通です。
- ※ポーチタイプのダウンライトの配線は軒天井内から配線します。

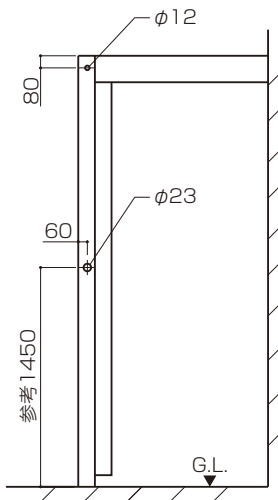
- ①電気器具によって加工位置が異なります。下図を参考に機能ユニットの内側にφ23の穴をホールソウであけてください。
- ※ドアホン用の穴あけは、他の配線と別にしてください。
- ②穴にグロメットを取付けてください。

お願い
 ※棚板、ポスト口と干渉する場合は、位置をずらしてください。
 ※ポスト内の配線になる場合は、位置をずらしてください。

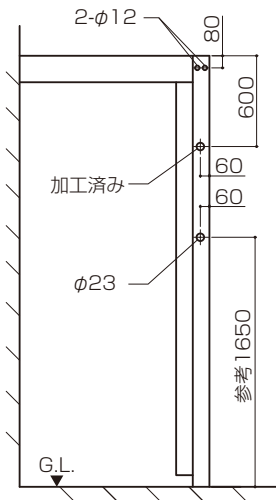


●加工位置

イ：ドアホン用

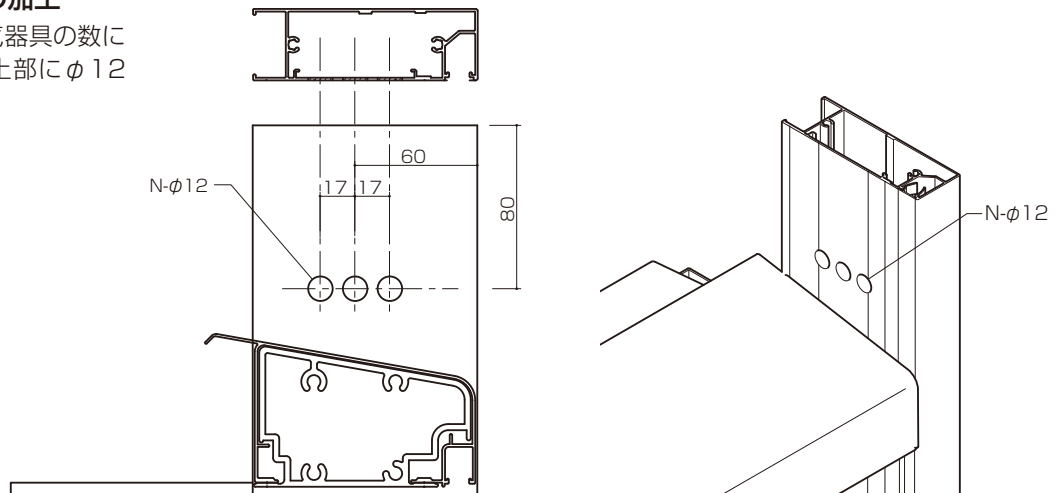


ロ ハ：照明・エクステリアライト用



■機能ユニットの上部への加工

- 各機能ユニットに付く電気器具の数に合わせて、機能ユニット上部にφ12の穴をあけてください。



■電気器具取付け用の加工

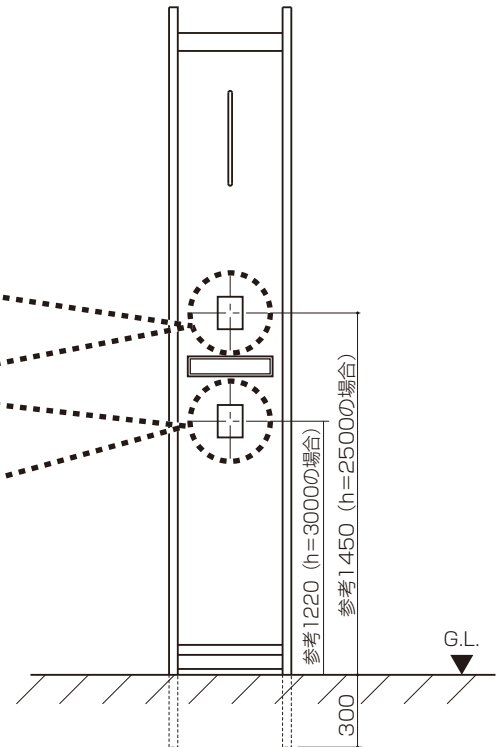
- お願い
- ※棚板、ポスト口と干渉する場合は、位置をずらしてください。
 - ※ポスト内の配線になる場合は、位置をずらしてください。

【ドアホンの場合】

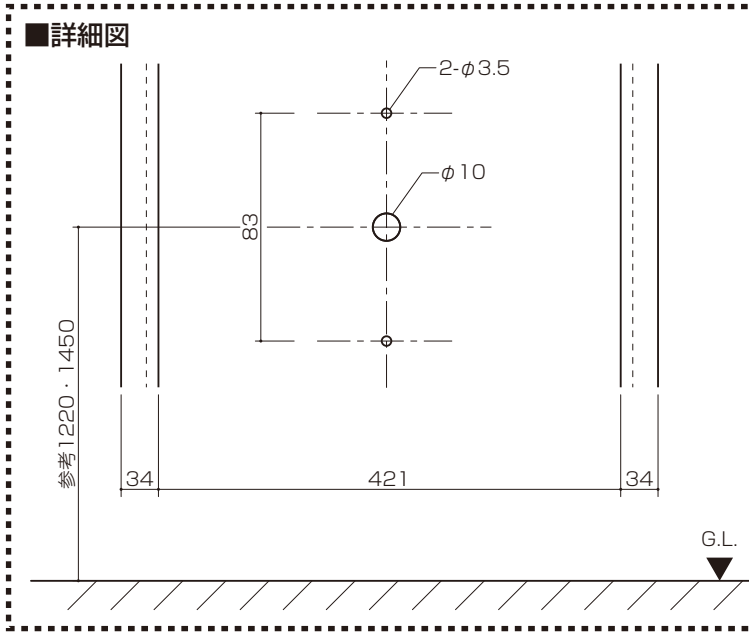
■機能ユニットのパネルへの加工

- ※ポーチタイプ・キャンバータイプ・キャンチタイプ共通です。
- ①ドアホン（子機本体）の取付け位置（高さ）を決めてください。
 - ②ドアホン（子機本体）の取付け用の穴をあけてください。

外観図



■詳細図



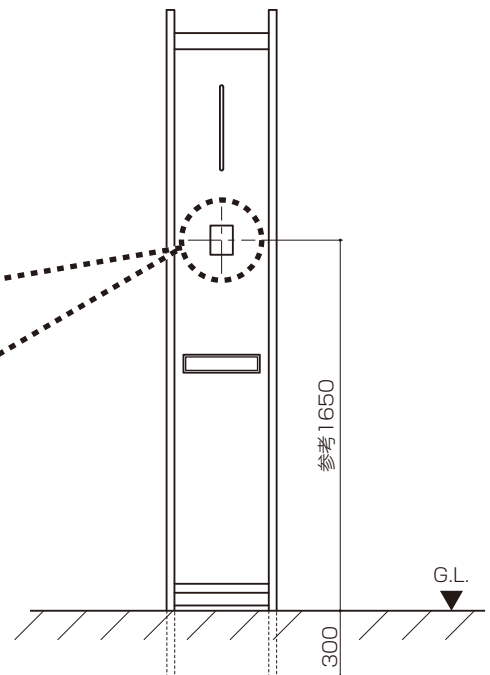
※サイディングへの加工も同様に行ってください。

【エクステリアライトの場合】

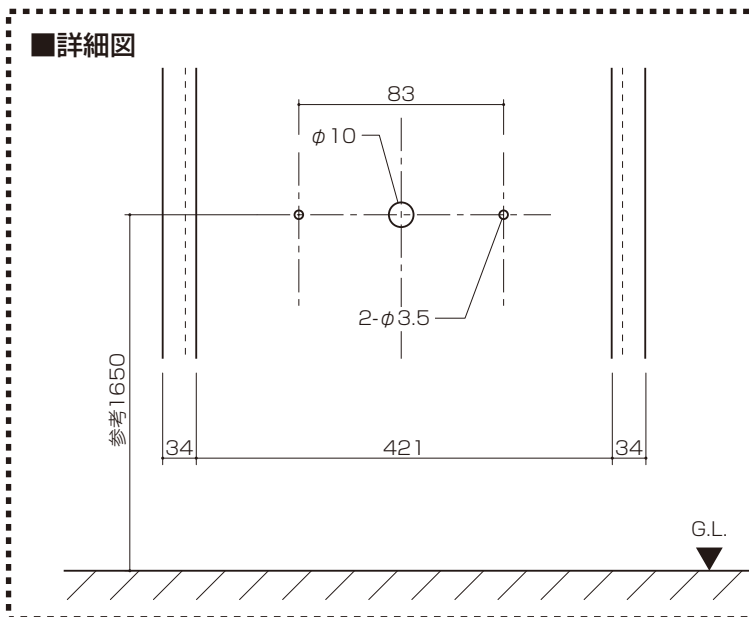
■機能ユニットのパネルへの加工

- ※ポーチタイプ・キャンバータイプ・キャンチタイプ共通です。
- ①エクステリアライトの取付け位置（高さ）を決めてください。
 - ②エクステリアライトの取付け用の穴をあけてください。

外観図



■詳細図



※サイディングへの加工も同様に行ってください。

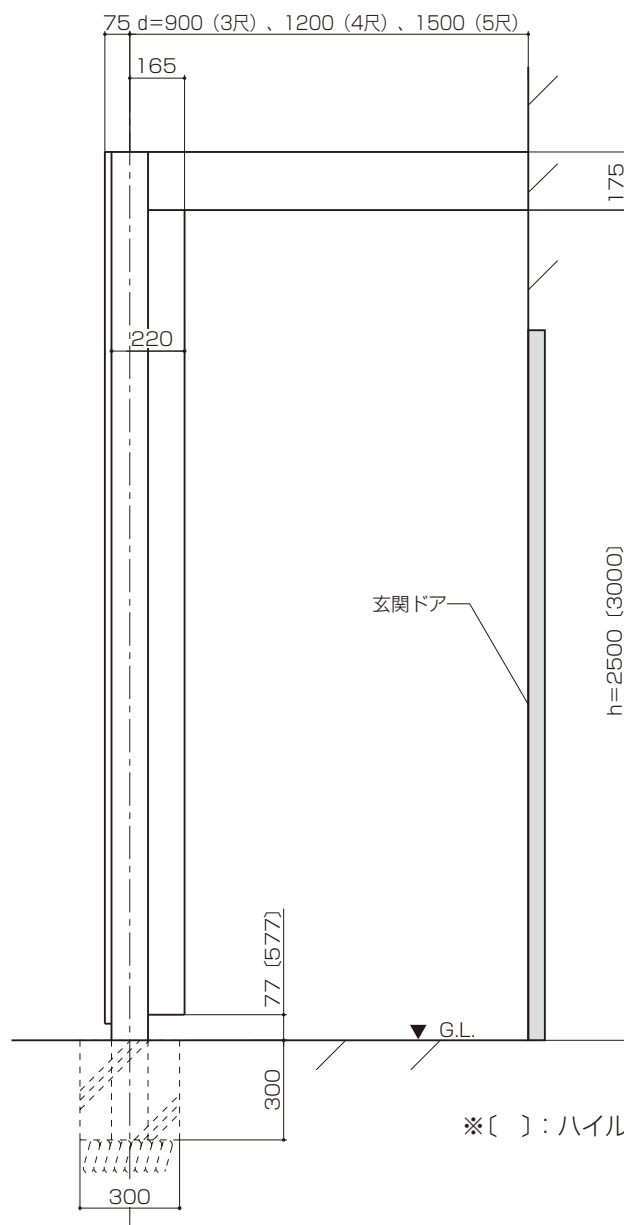
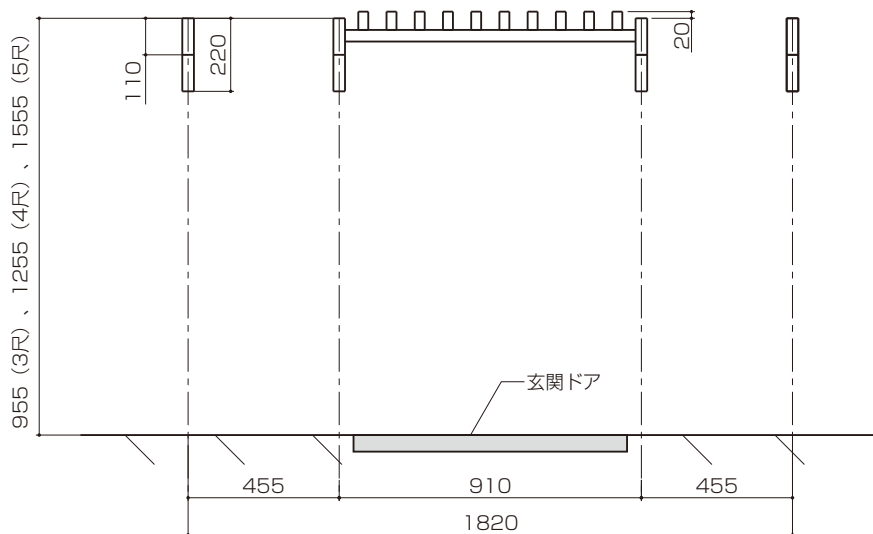
取付け順序

1

機能ユニット・柱の取付け

商品取付け位置の確認

●玄関ドアの位置を確認し、下図および納まり図を参考に商品の取付け位置を決めてください。



※〔 〕：ハイルーフタイプを示します。

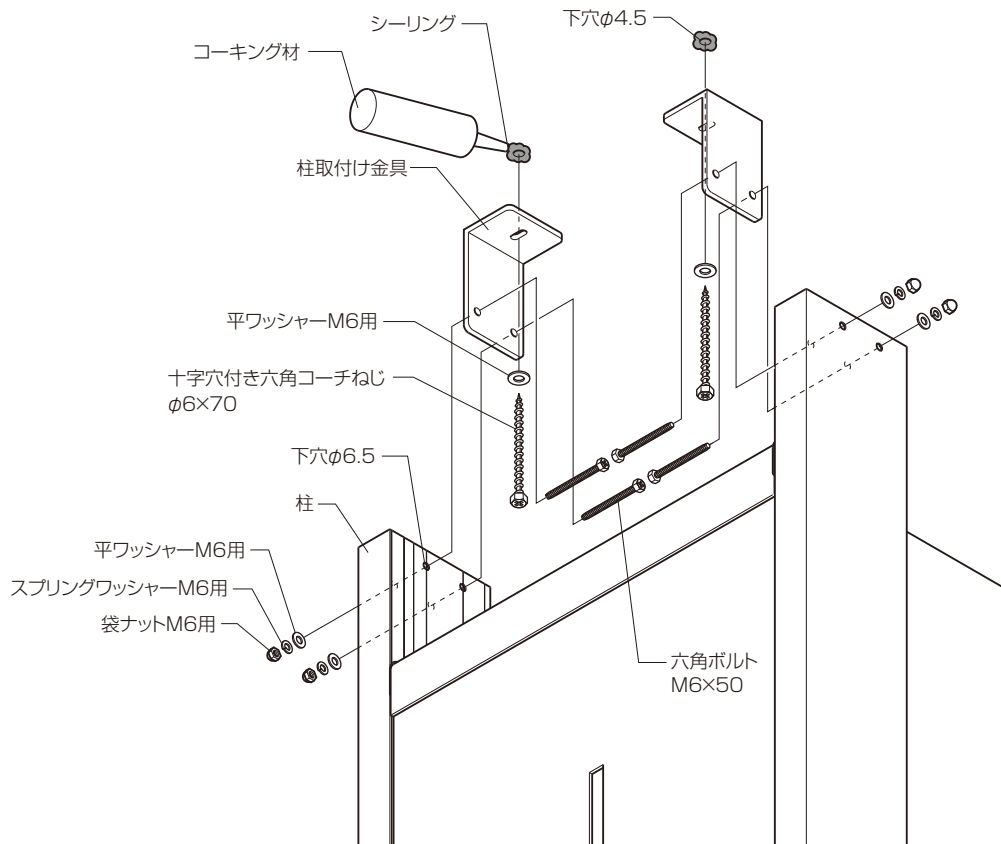
2 柱取付け金具の取付け ※キャンチタイプの場合に取付けてください。

①柱取付け金具を躯体に取付けてください。

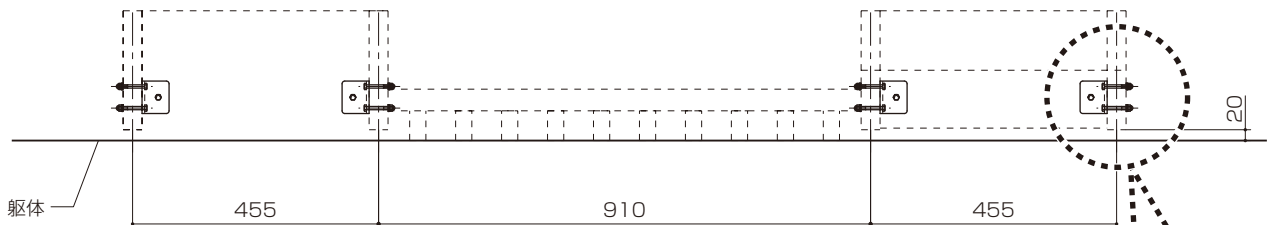
※必ず躯体の構造材に固定してください。

※柱取付け金具の向きに注意してください。

②P.16 「**3 機能ユニット・柱の建込み**」後、柱取付け金具の穴位置に合わせて、柱にφ6.5の貫通穴をあけ固定してください。



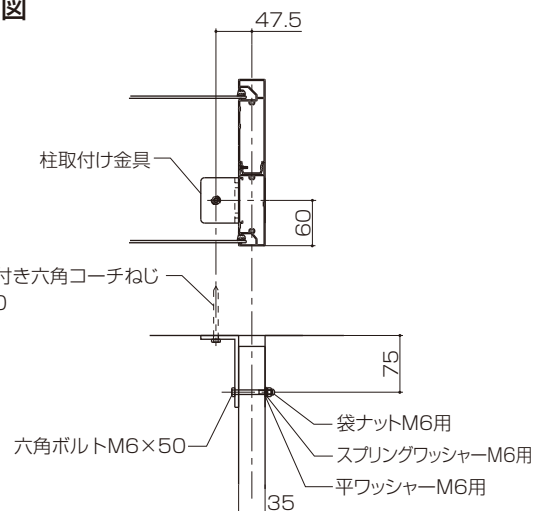
●平面図



▲ 注意

- 柱取付け金具は必ず躯体の柱・間柱などの構造材に取付けてください。
- 躯体が経年変化などで損傷が著しい場合は、施主様と打合わせをし、必要に応じて補強してから取付けてください。
- 指定の個所に必ずシーリングしてください。

■詳細図



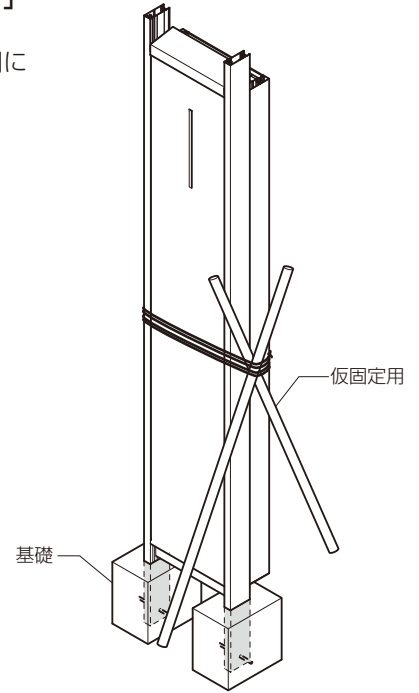
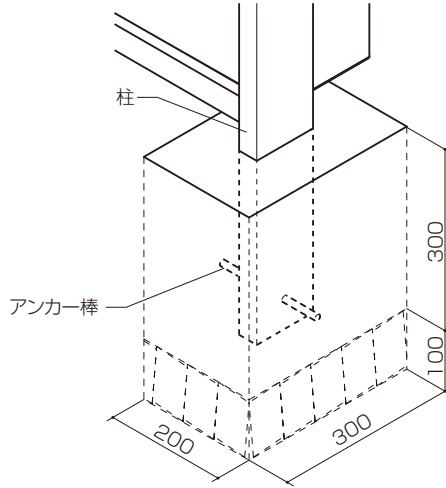
3 機能ユニット・柱の建込み

※キャンチタイプの場合は、P.28 「1 接続柱の取付け」、「2 柱キャップの取付け」を行なってから建込みを行なってください。

※機能ユニットは水平・垂直・対角を正確に出して取付けてください。扉の開閉に支障が出るおそれがあります。

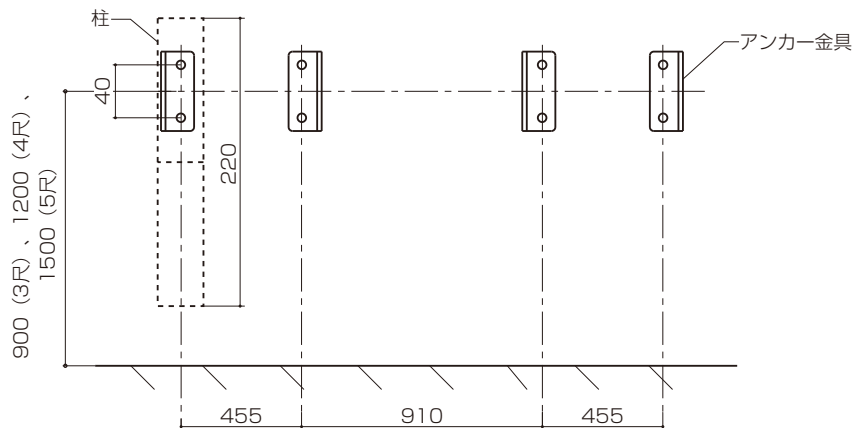
【埋込み仕様の場合】

- ①基礎穴を掘り、機能ユニット・柱を建込んでください。
- ②倒れないように仮固定をしてください。



【アンカー仕様の場合】

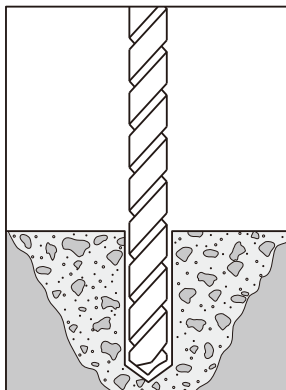
- ①アンカー金具の取付け位置を出し、グリッパアンカーを埋込んでください。
- ※グリッパアンカーの施工方法は下図を参考にしてください。



■グリッパアンカー施工方法

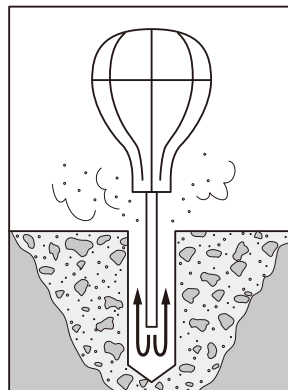
①穴あけ

- ・所定の径・深さで穴をあけてください。
- 穴径：11mm
- 深さ：35mm



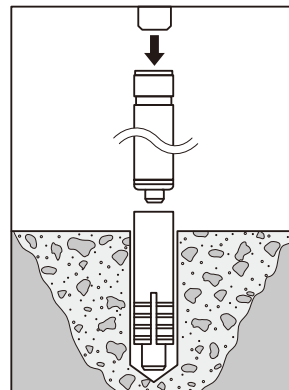
②清掃

- ・ダストポンプなどで穴内の切粉を除去してください。



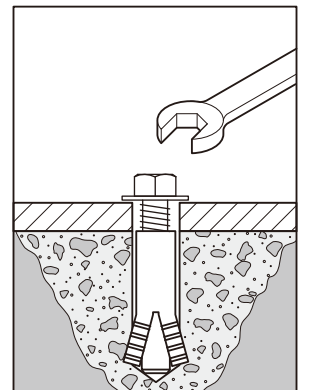
③打込み

- ・下穴に挿入後、専用打込み棒で手応えが変わるまで打込んでください。

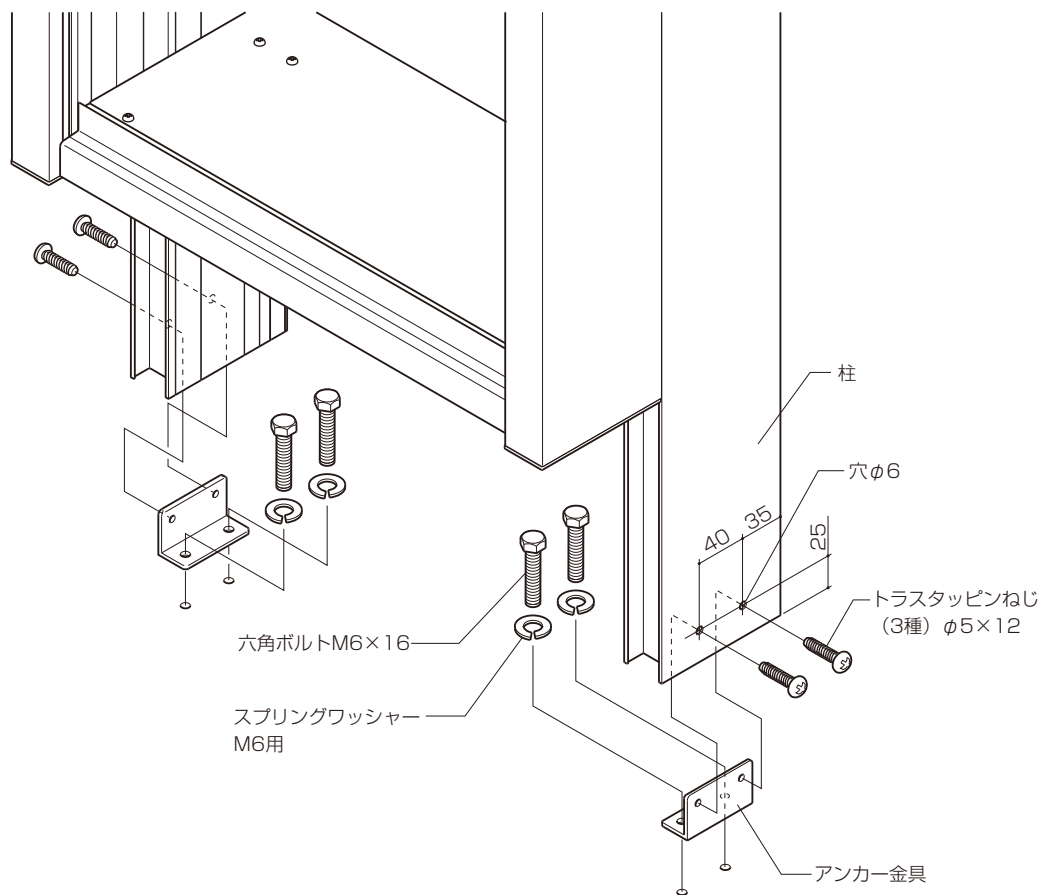
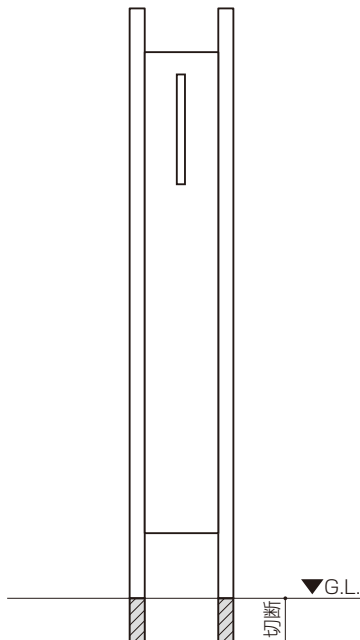


④取付け

- ・スパナ類を用いて、六角ボルトなどを取付け、施工完了です。



- ②アンカー金具を固定してください。
- ※アンカー金具の向きに注意してください。
- ③柱埋込み部を切断してください。(埋込み300mm)
- ④柱に $\phi 6$ の穴をあけてください。
- ※加工位置に注意してください。
- ⑤機能ユニット・柱をアンカー金具に固定してください。



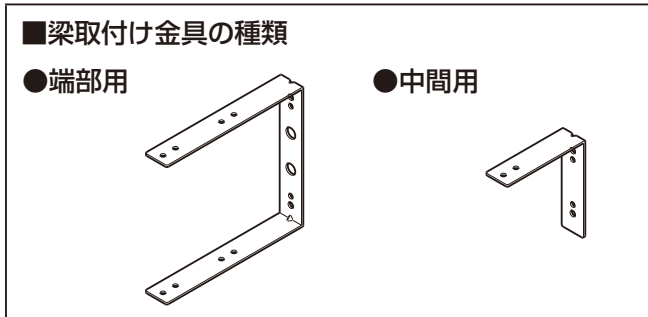
2

屋根部の取付け

【ポーチャイプの場合】

■ 1 梁取付け金具の取付け

※ 梁受け仕様の場合、躯体側に梁受け材が取付きますので、P.56「**1** 梁受け材の取付け」を参照してください。
 ※ 梁取付け金具には端部用、中間用があります。（下図参照）



■ サイズ別 梁取付け金具の使い方

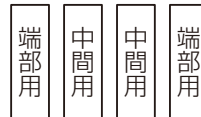
● 0.5間の場合



● 0.75間の場合



● 1.0間の場合

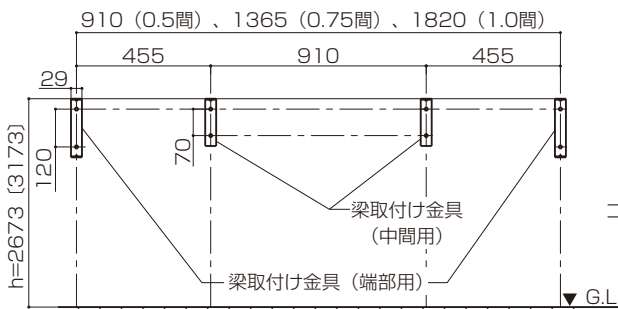


● 1.5間（連棟）の場合

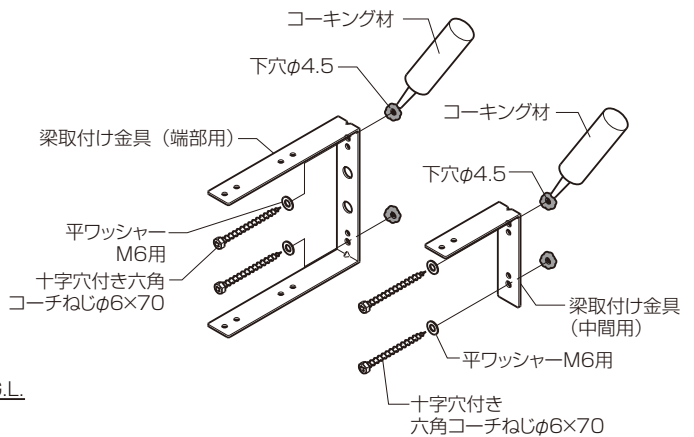


① 躯体側に梁取付け金具を取付けてください。
 ※ 必ず躯体の構造材に固定してください。

● 梁取付け金具の取付け位置（1.0間の場合）



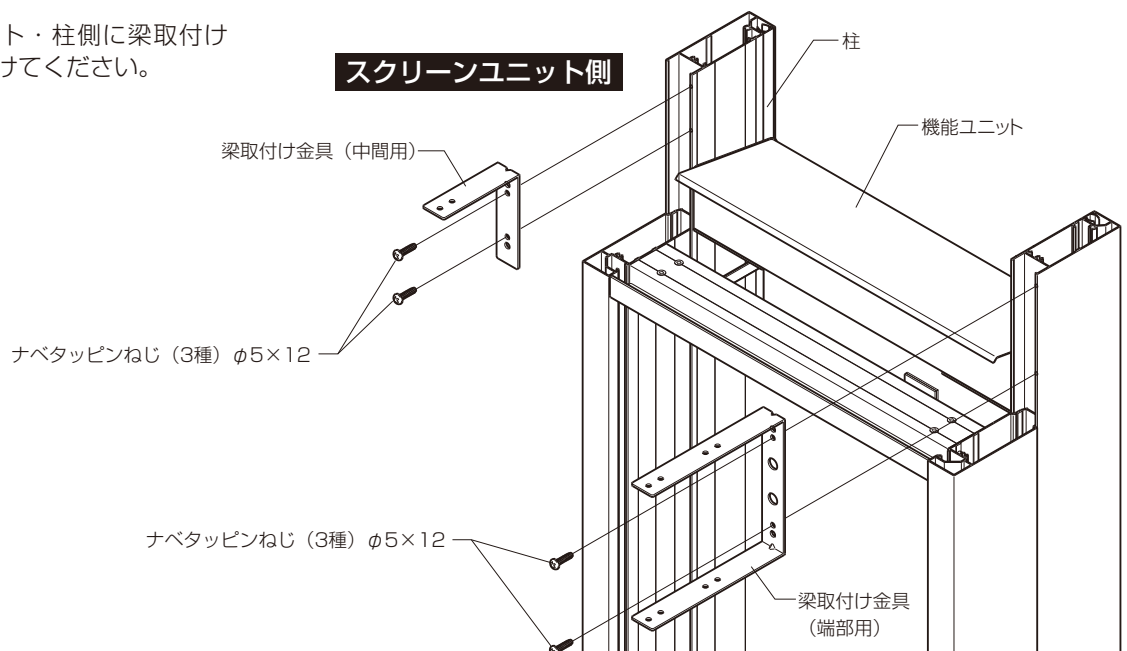
※ [] : ハイルーフを示します。



▲ 注意

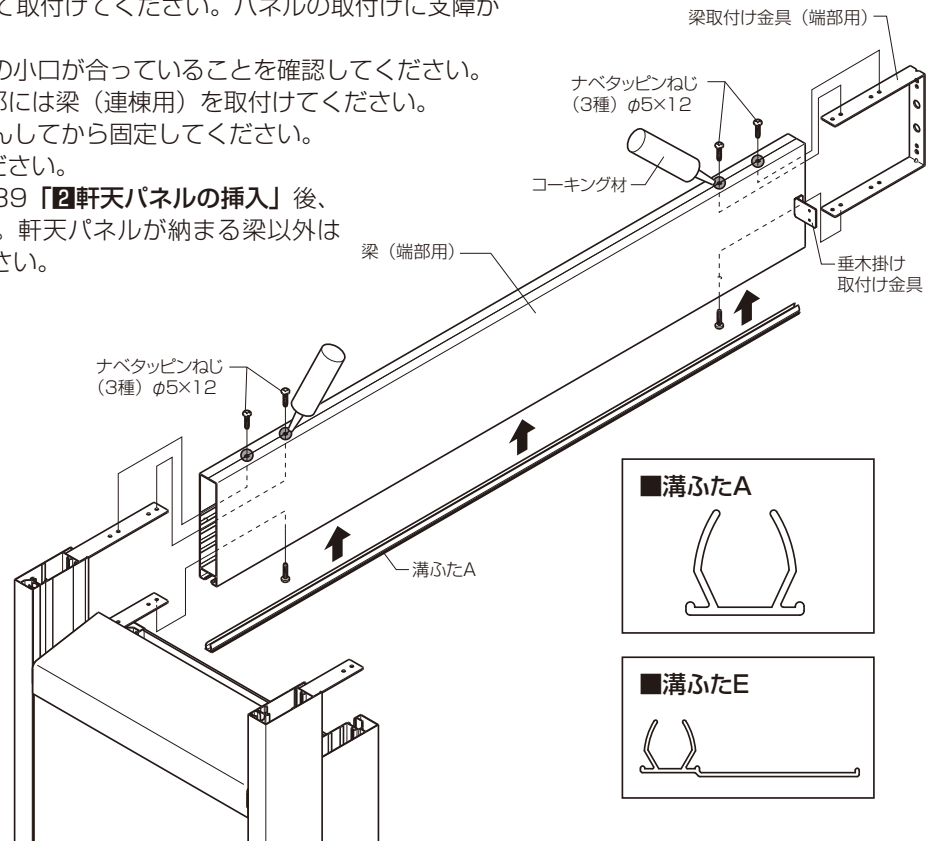
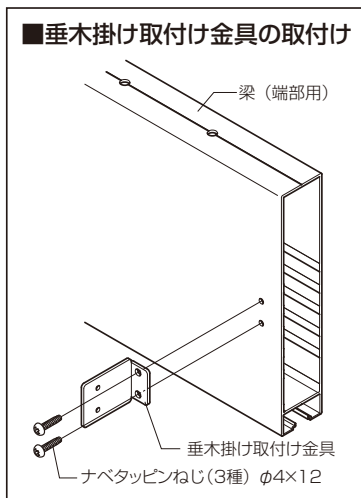
- 梁取付け金具は必ず躯体の柱・間柱などの構造材に取付けてください。
- 躯体が経年変化などで損傷が著しい場合は、施主様と打合わせをし、必要に応じて補強してから取付けてください。
- 指定の個所に必ずシーリングしてください。

② 機能ユニット・柱側に梁取付け金具を取付けてください。



2 梁（端部用）の取付け

- ① 梁（端部用）に垂木掛け取付け金具を取付けてください。
- ② 梁（端部用）を梁取付け金具（端部用）に差し込み、固定してください。
※ねじで固定する際、梁の上部を先に固定してください。
※梁は水平・対角を正確に出して取付けてください。パネルの取付けに支障が出るおそれがあります。
※機能ユニットと梁（端部用）の小口が合っていることを確認してください。
※1.5間（連棟）の場合、連棟部には梁（連棟用）を取付けてください。
※ねじ部にコーキング材を充てんしてから固定してください。
- ③ 下面に溝ふたAを取付けてください。
※軒天パネル仕様の場合は、P.39「**2**軒天パネルの挿入」後、溝ふたEを取付けてください。軒天パネルが納まる梁以外は溝ふたAを先に取付けてください。

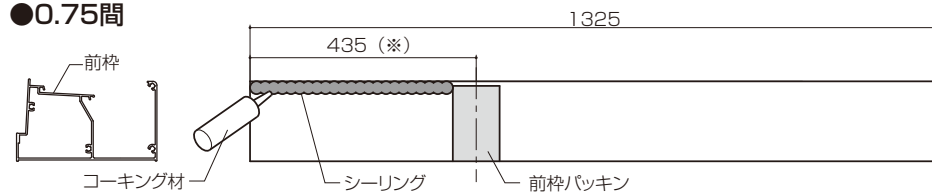


3 前枠の取付け

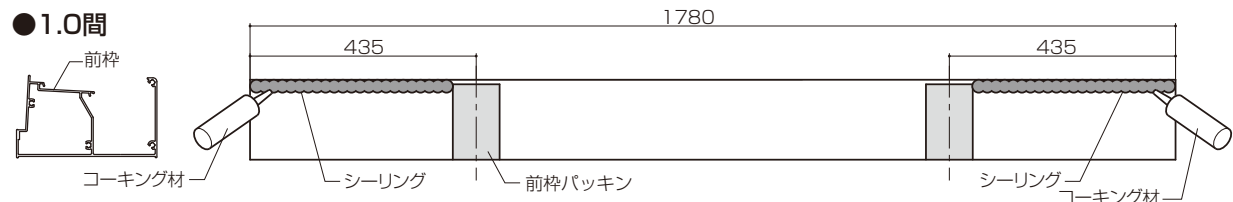
- ① 前枠パッキンを張付けてください。
- ② 下記にしたがってシーリングしてください。
- ※0.75間の場合は、梁（中間用）の取付け位置に合わせて張付けてください。

■前枠パッキン張付け位置およびシーリング

●0.75間



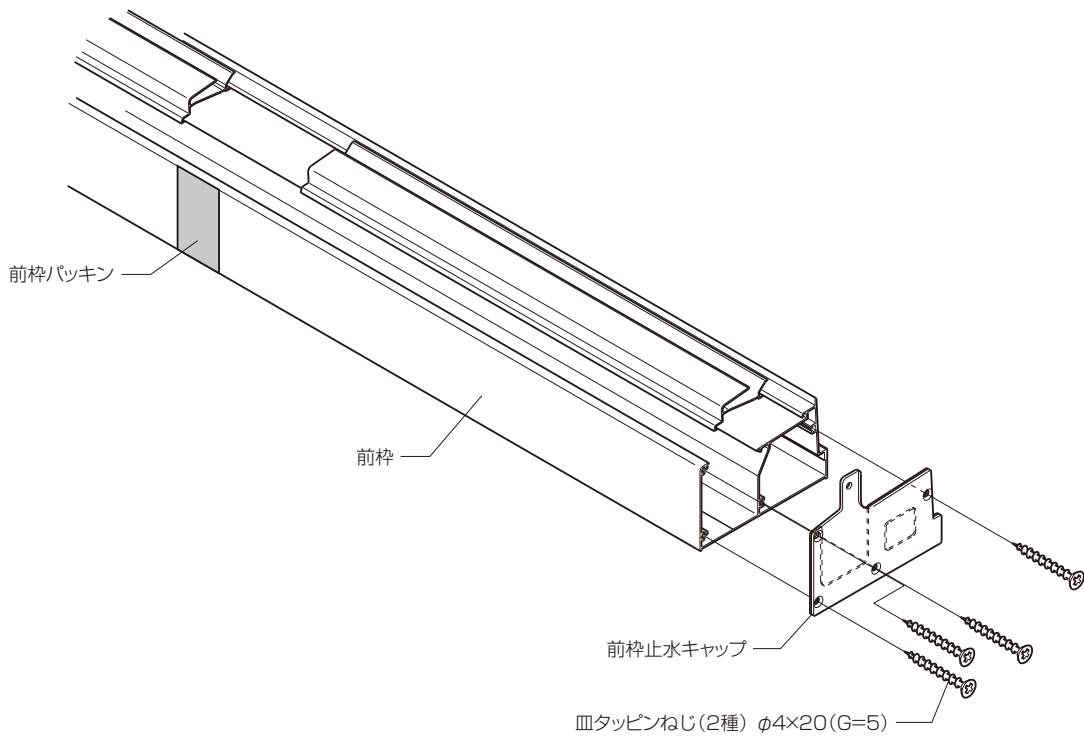
●1.0間



▲ 注意

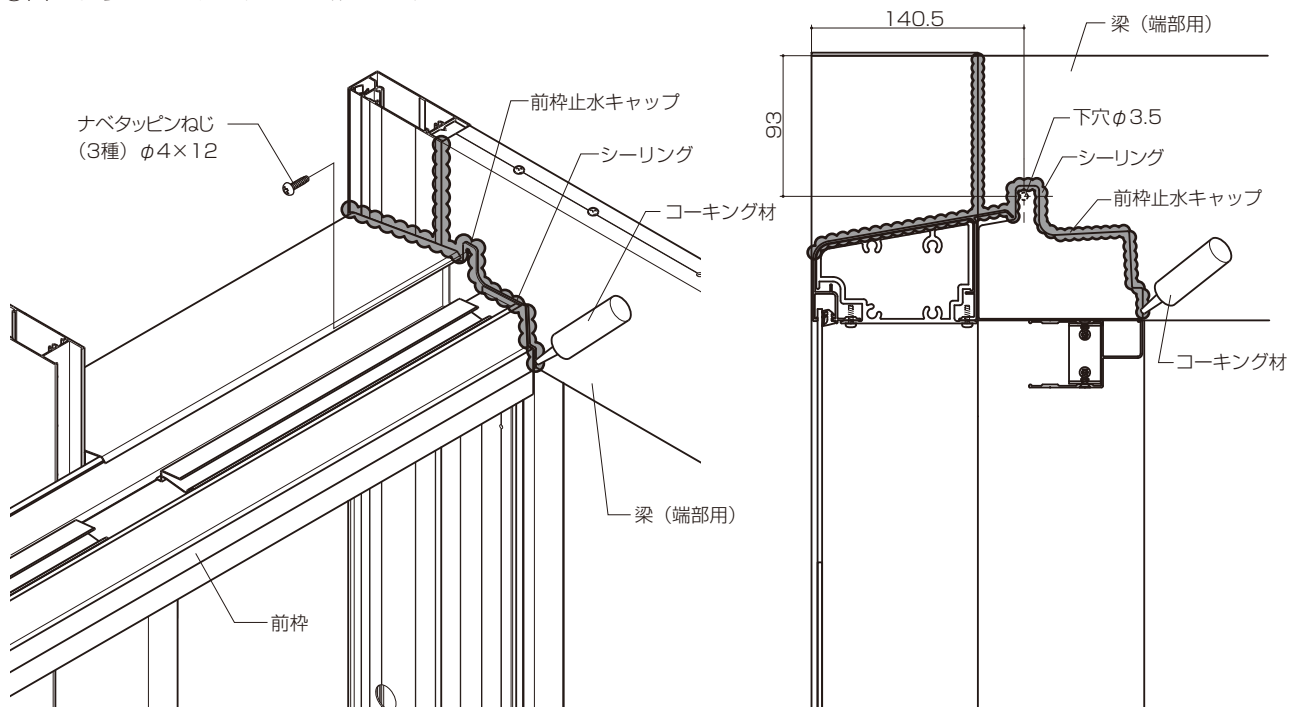
- シリコンシーリングを行う場合は、ポリカーボネート板のヒビ割れ防止のため、当社指定のアルコール系コーキング材を使用してください。
- ・信越科学工業 シーラント72 ・東芝シリコン トスシール380 ・東レシリコン SE960

②前枠に前枠止水キャップを取付けてください。



③梁にφ3.5の下穴をあけて前枠を固定してください。

④図のようにシーリングしてください。



▲ 注意

- シリコンシーリングを行う場合は、ポリカーボネート板のヒビ割れ防止のため、当社指定のアルコール系コーキング材を使用してください。
- ・信越科学工業 シーラント72
- ・東芝シリコン トスシール380
- ・東レシリコン SE960

4 梁（中間用）の取付け

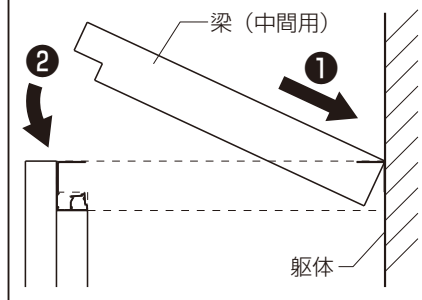
- ① 梁（中間用）に垂木掛け取付け金具を取付けてください。
 - ② 梁（中間用）を梁取付け金具（中間用）に差込み、固定してください。
※ねじ部にコーキング材を充てんしてから固定してください。
 - ③ 下面に溝ふたAを取付けてください。
- ※軒天パネル仕様の場合は、P.39「**2**軒天パネルの挿入」後、溝ふたEを取付けてください。軒天パネルが納まる梁以外は溝ふたAを先に取付けてください。

▲ 注意

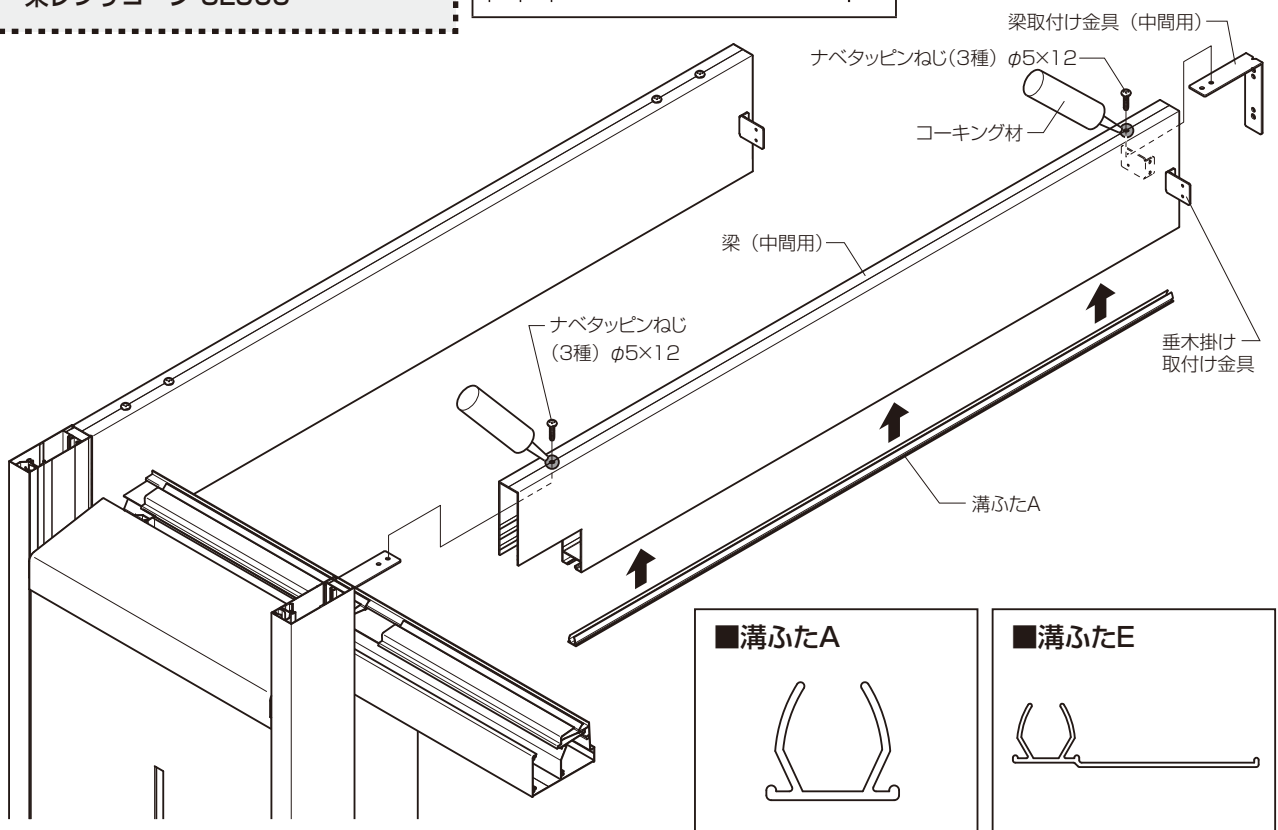
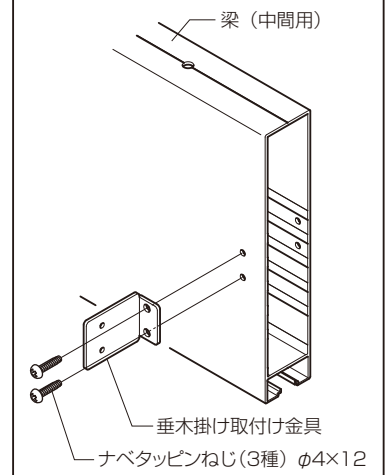
●シリコンシーリングを行う場合は、ポリカーボネート板のヒビ割れ防止のため、当社指定のアルコール系コーキング材を使用してください。

- ・信越科学工業 シーラント72
- ・東芝シリコン トスシール380
- ・東レシリコン SE960

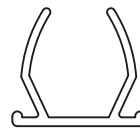
■ 梁（中間用）の取付け方



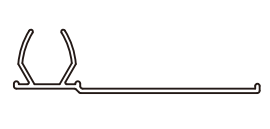
■ 垂木掛け取付け金具の取付け



■ 溝ふたA

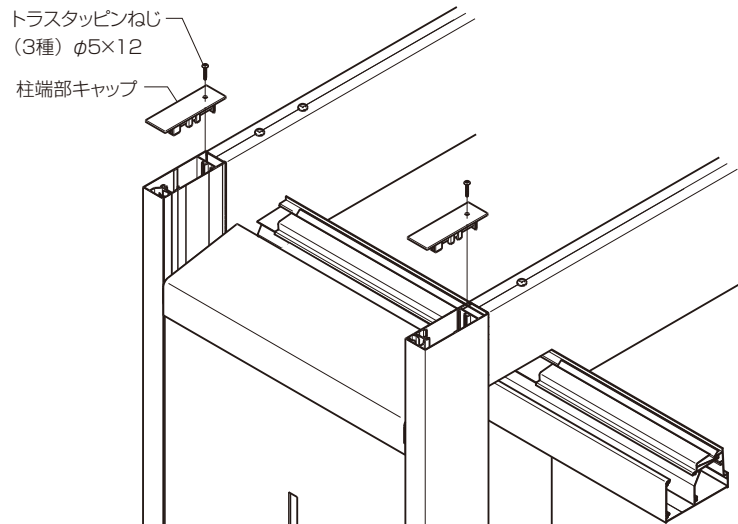


■ 溝ふたE



5 柱キャップの取付け

- 柱キャップを取付けてください。



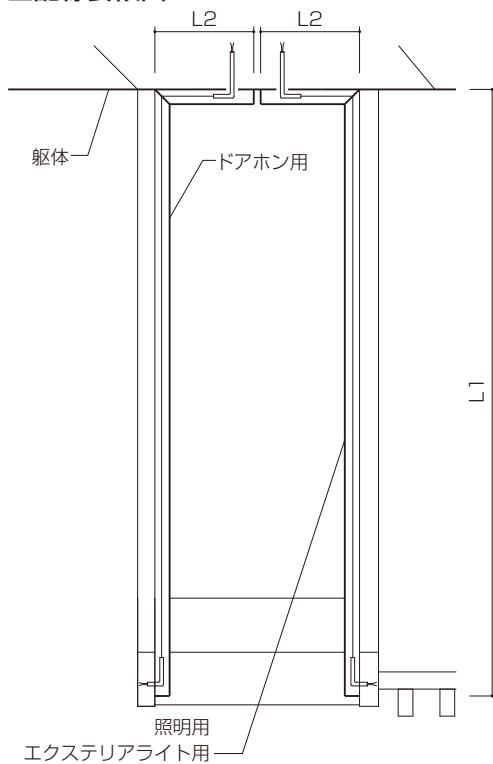
6 配線カバーと配線カバー受けの加工

※天井内配線の場合に行ってください。

※ポーチタイプ・キャンバータイプ共通です。

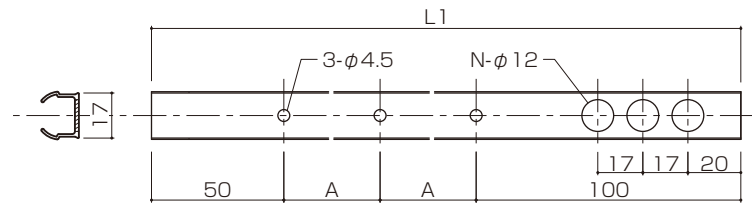
●配線カバーと配線カバー受けに、配線用とねじ止め用の穴加工をしてください。

■配線要領図



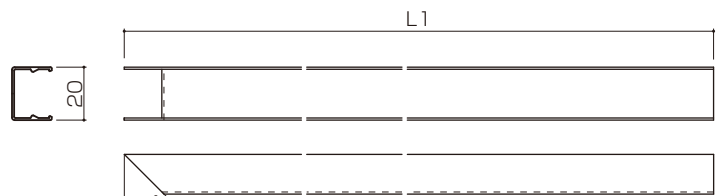
●配線カバー受け

N：柱1本当たりの電気器具の数



※母屋からの配線位置が合わない場合は、現場に合わせて切断角度を変えてください。

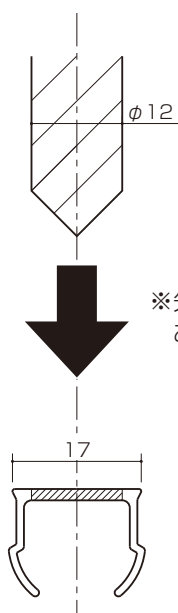
●配線カバー



※母屋からの配線位置が合わない場合は、現場に合わせて切断角度を変えてください。

	L1寸法	A寸法
900 (3R)	930	390
1200 (4R)	1230	540
1500 (5R)	1530	690

■配線カバー受けの加工

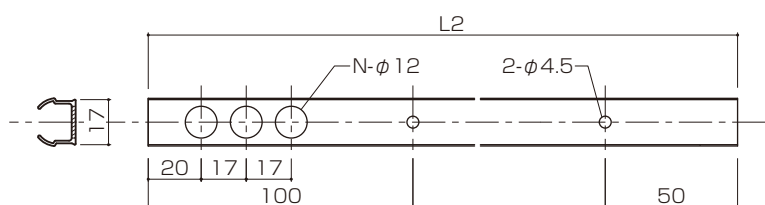


※矢印の方向からあけてください。

●配線カバー受け

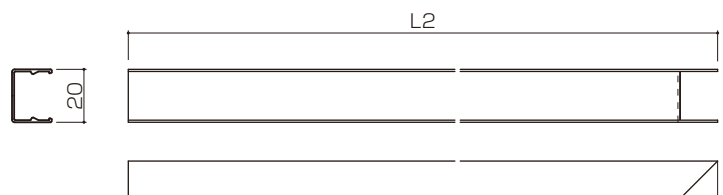
N：柱1本当たりの電気器具の数

L2：実測寸法



※母屋からの配線位置が合わない場合は、現場に合わせて切断角度を変えてください。

●配線カバー



※母屋からの配線位置が合わない場合は、現場に合わせて切断角度を変えてください。

●お願い

※配線カバーは電気工事後に取付けます。

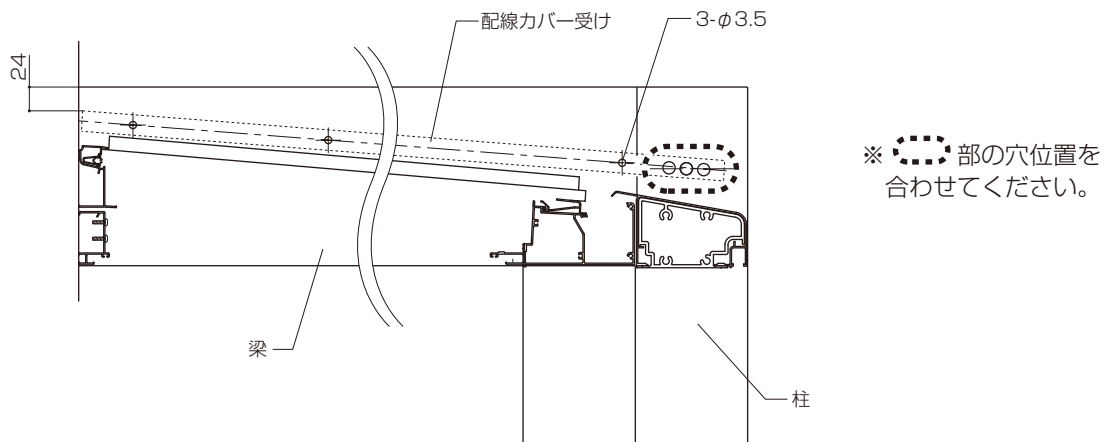
キズが付かないようにテープなどで柱に取付けておいてください。

7 配線カバー受けの取付け

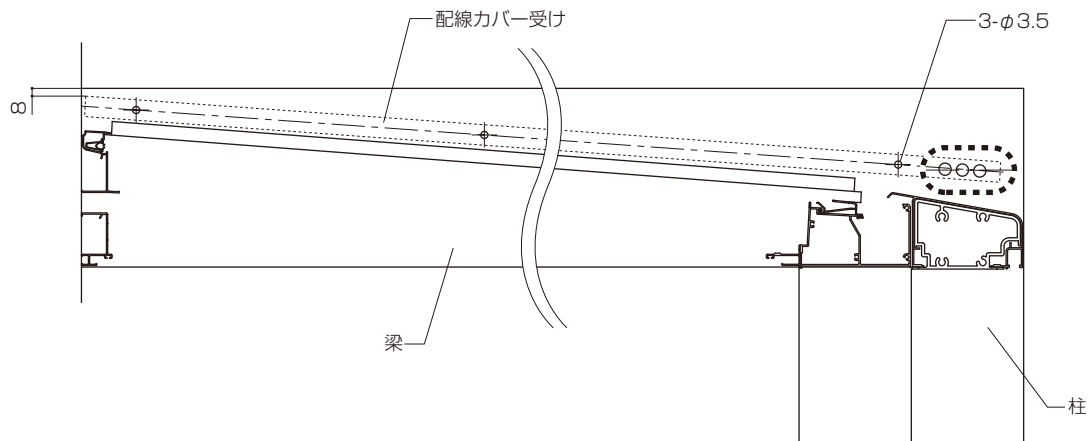
※ポーチタイプ・(キャンバータイプ)

①配線カバー受けと柱の配線用の穴位置を合わせて、梁に $\phi 3.5$ の穴をあけてください。

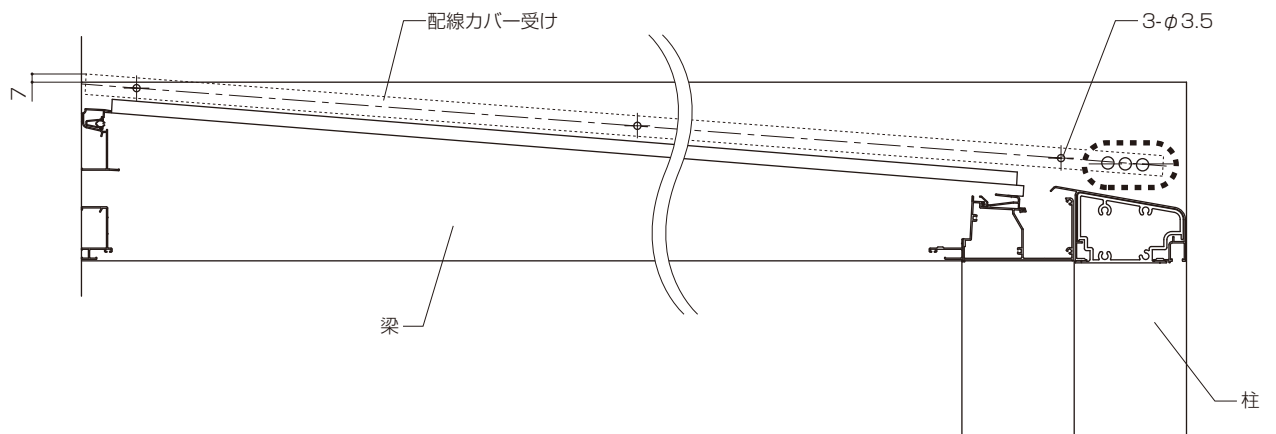
●900 (3R) 用



●1200 (4R) 用

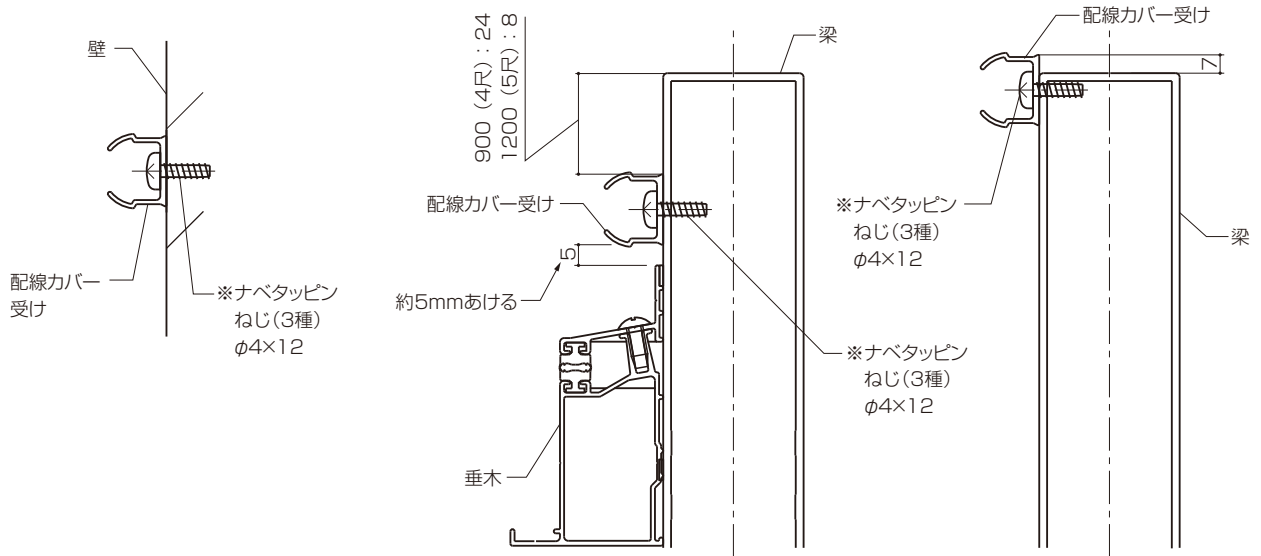


●1500 (5R) 用



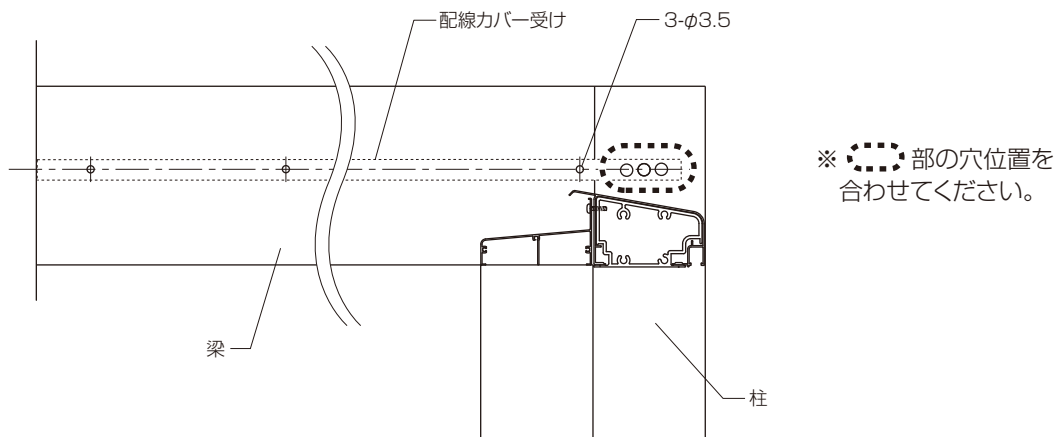
②配線カバー受けを固定してください。
 ※ねじの種類は壁仕上げ材に合わせてください。

●900 (3尺) 用・1200 (4尺) 用の場合 ●1500 (5尺) 用の場合



③躯体への取付けは、電源線の位置と配線カバー受け端部を結んだ位置に固定してください。
 ※仕上げ材によってφ4×12のねじが使えない場合は、別途仕上げ材に合ったねじを用意してください。

※キャンバータイプの場合は配線カバー受けと柱の配線用の穴位置に合わせて、梁に平行にφ3.5の穴をあけて取付けてください。



【キャンバータイプの場合】

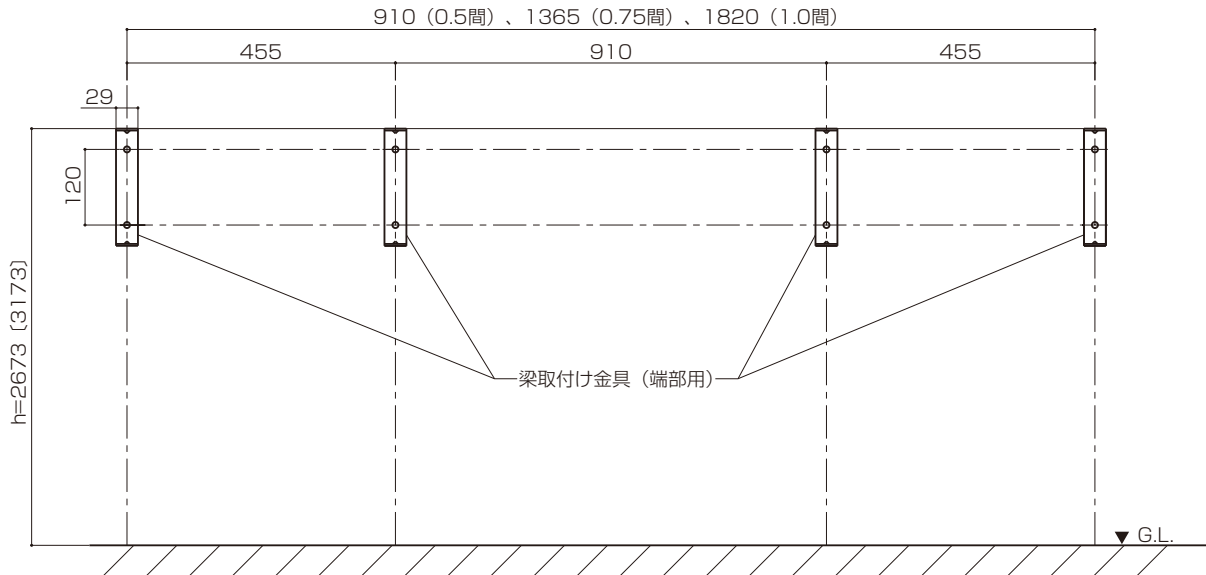
■梁取付け金具の取付け

※梁受け仕様の場合、躯体側には梁受け材が取付きますので、P.56「■梁受け材の取付け」を参照してください。

①躯体側に梁取付け金具（端部用）を取付けてください。

※必ず躯体の構造材に固定してください。

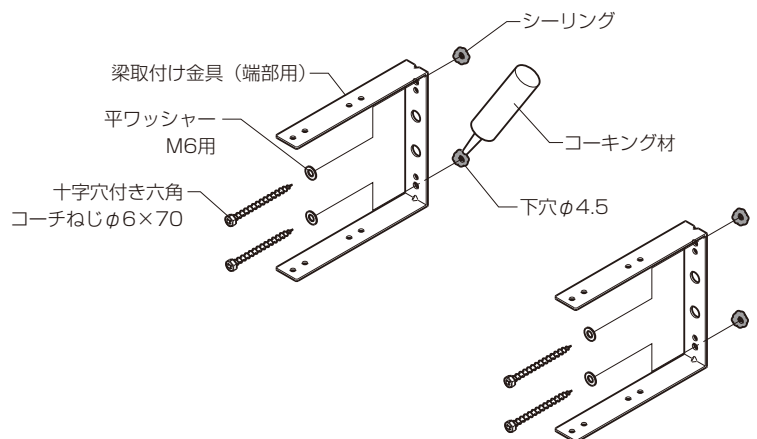
●梁取付け金具の取付け位置



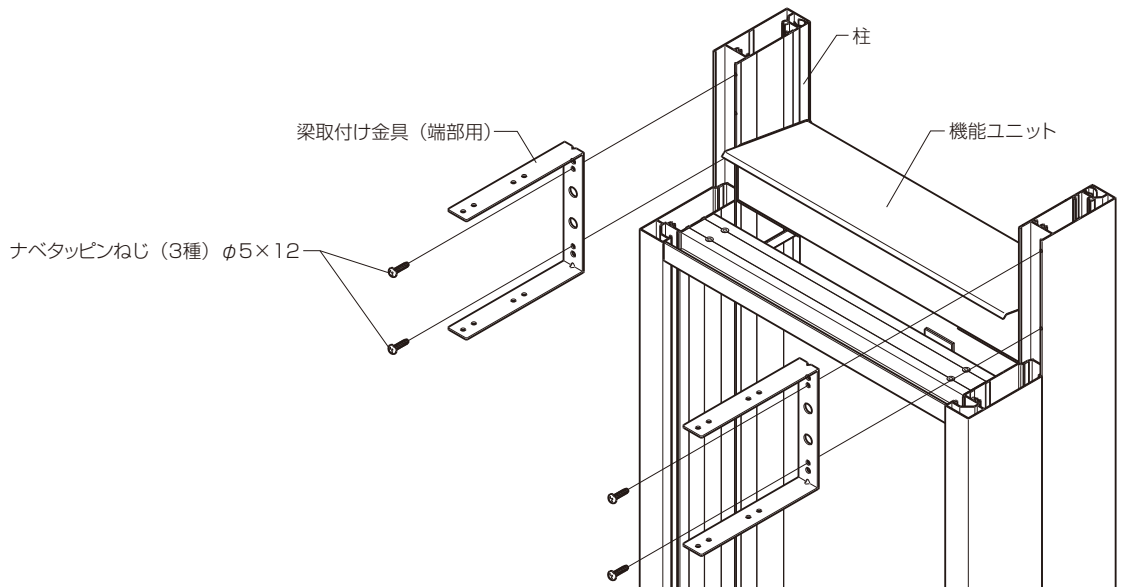
※〔 〕：ハイルーフを示します。

▲注意

- 梁取付け金具は必ず躯体の柱・間柱などの構造材に取付けてください。
- 躯体が経年変化などで損傷が著しい場合は、施主様と打合わせをし、必要に応じて補強してから取付けてください。
- 指定の個所に必ずシーリングしてください。



②機能ユニット・柱側に梁取付け金具（端部用）を取付けてください。



2 梁（端部用）の取付け

① 梁（端部用）を梁取付け金具（端部用）に差込み、固定してください。

※ねじで固定する際、梁の上部を先に固定してください。

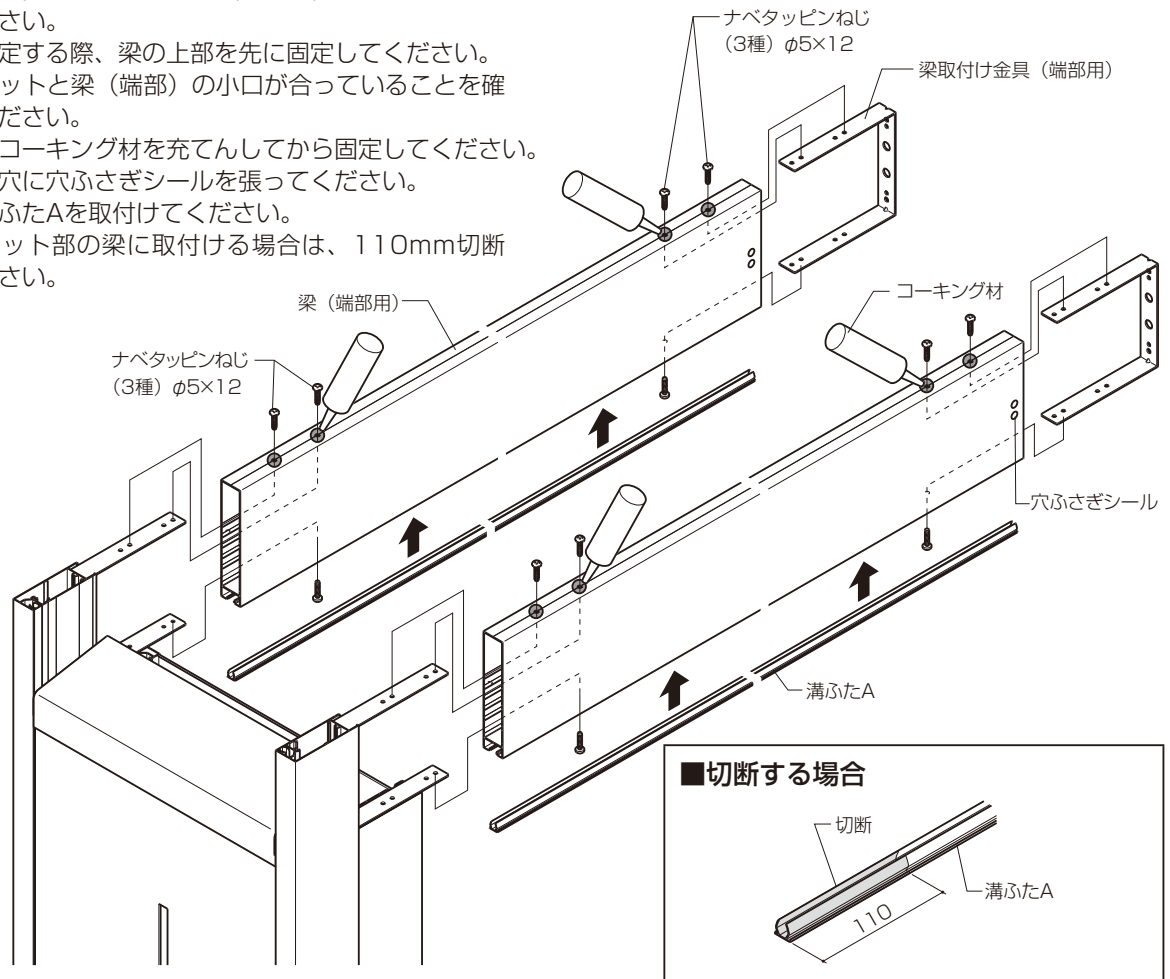
※機能ユニットと梁（端部）の小口が合っていることを確認してください。

※ねじ部にコーキング材を充てんしてから固定してください。

② 梁側面の穴に穴ふさぎシールを張ってください。

③ 下面に溝ふたAを取付けてください。

※機能ユニット部の梁に取付ける場合は、110mm切断してください。

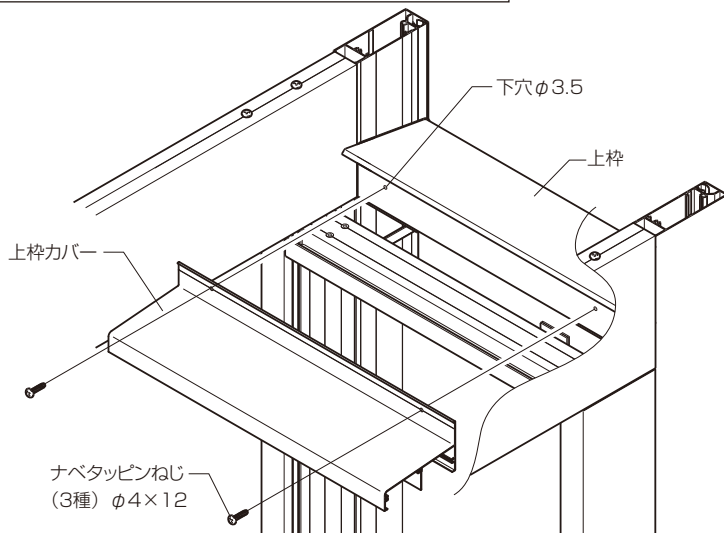
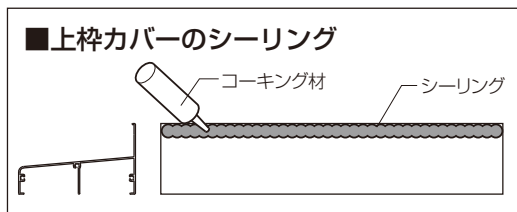


3 上枠カバーの取付け ※機能ユニットに取付けてください。

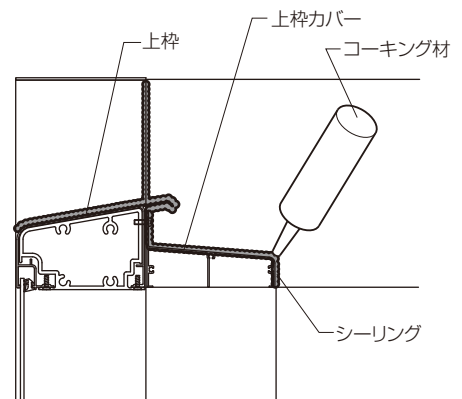
① 上枠に下穴φ3.5をあけてください。

② 上枠カバーにシーリングをして、上枠に固定してください。

③ 図のようにシーリングしてください。



■シーリング箇所

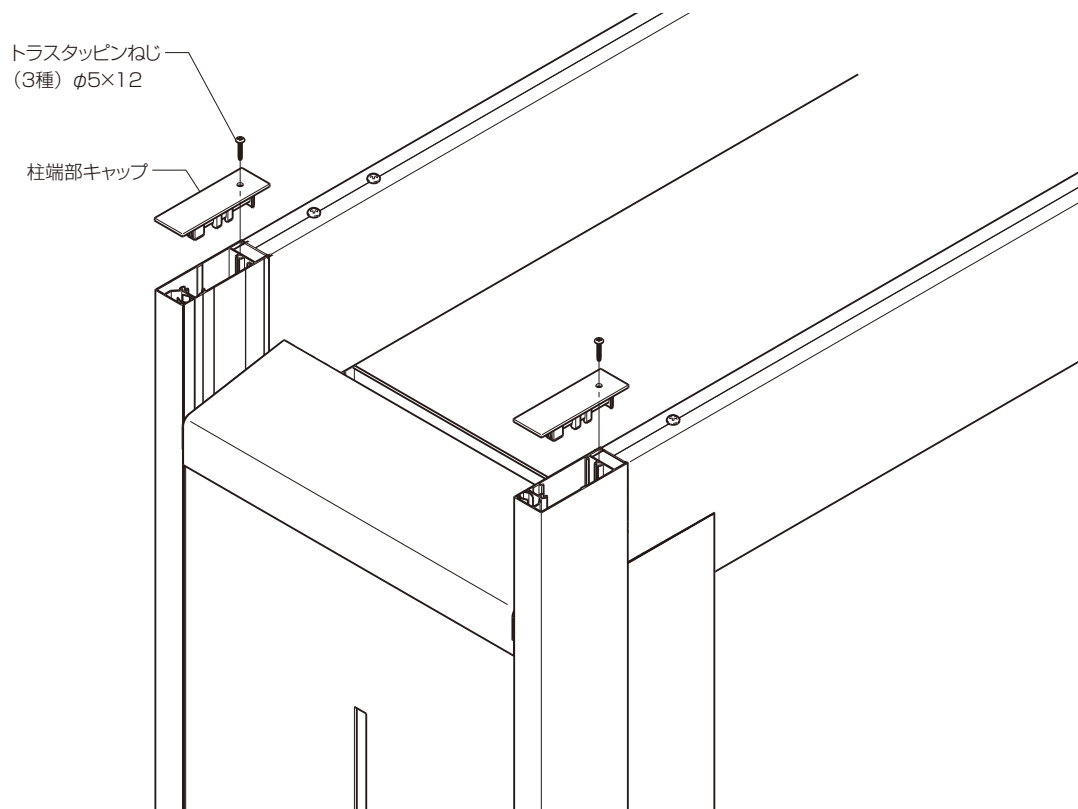


▲ 注意

- シリコンシーリングを行う場合は、ポリカーボネート板のヒビ割れ防止のため、当社指定のアルコール系コーキング材を使用してください。
- ・ 信越科学工業 シーラント72
- ・ 東芝シリコン トスシール380
- ・ 東レシリコン SE960

4 柱キャップの取付け

●柱端部キャップを取付けてください。



5 配線カバーと配線カバー受けの加工

※加工要領は、P.22 「6 配線カバーと配線カバー受けの加工」を参照してください。

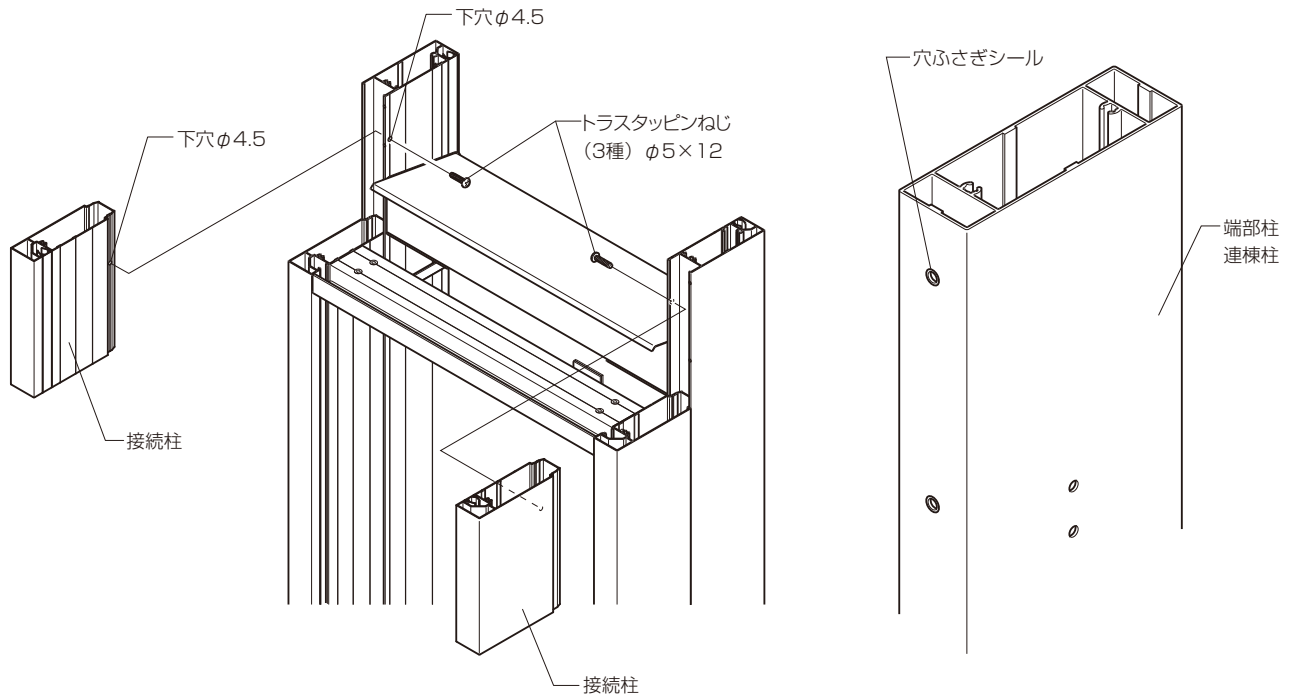
6 配線カバー受けの取付け

※取付け要領は、P.23 「7 配線カバー受けの取付け」を参照してください。

【キャンチタイプの場合】

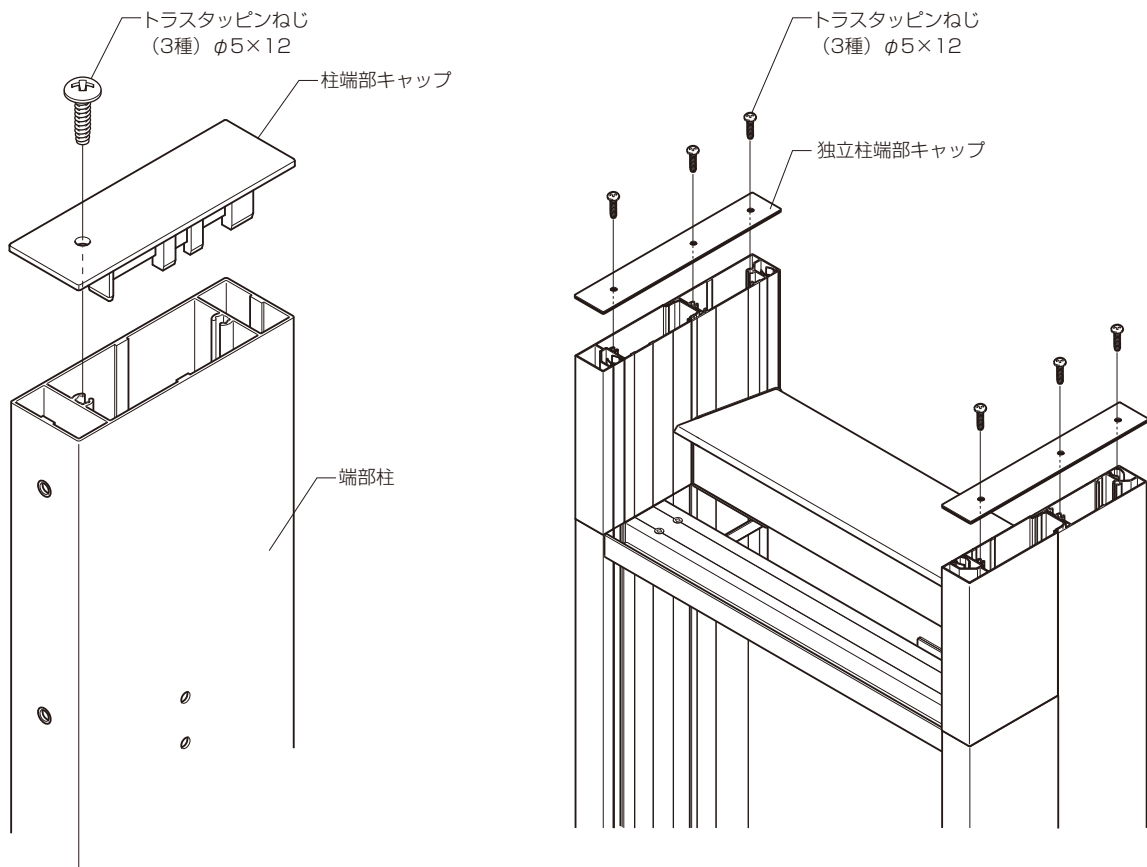
■接続柱の取付け

- ①接続柱を機能ユニットに取付け、機能ユニットと接続柱に $\phi 4.5$ の穴をあけて固定してください。
※接続柱の向きに注意してください。
※接続柱と機能ユニットの小口が合っていることを確認してください。
- ②端部柱、連棟柱の加工穴に穴ふさぎシールを張ってください。



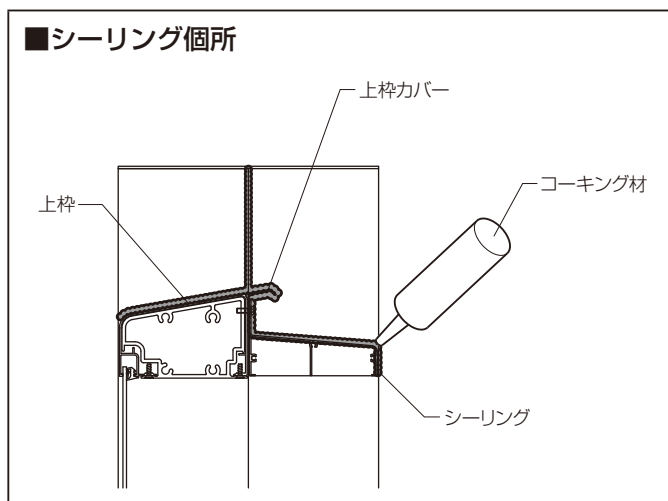
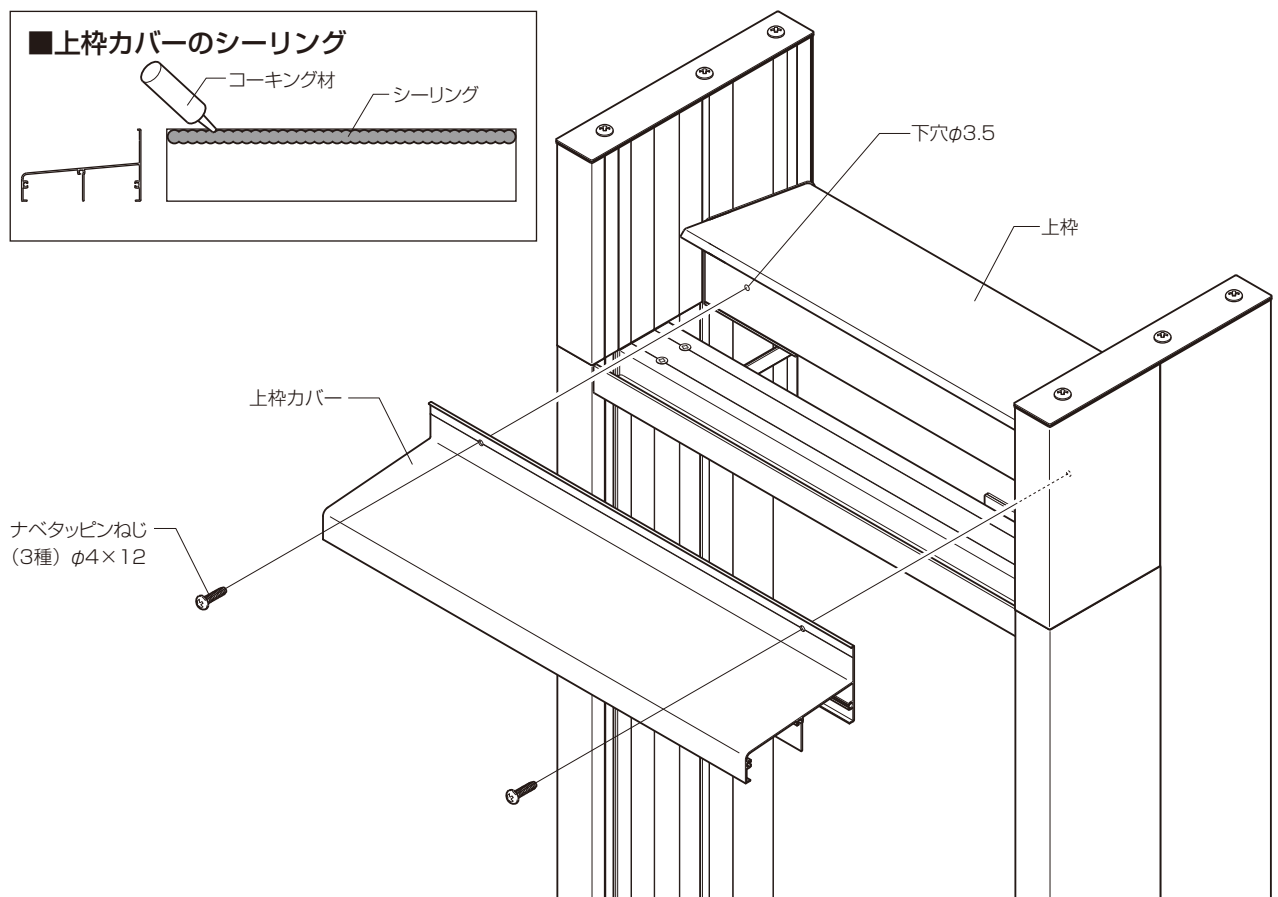
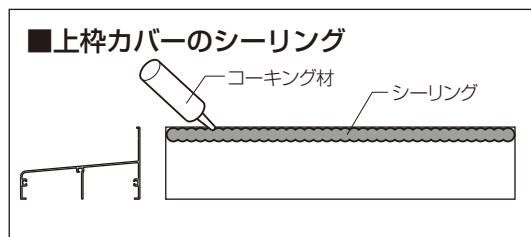
■柱キャップの取付け

- 柱端部キャップを取付けてください。



3 上枠カバーの取付け

- ①上枠に下穴φ3.5をあけてください。
- ②上枠カバーにシーリングをして、上枠に固定してください。
- ③図のようにシーリングしてください。



▲ 注意

- シリコンシーリングを行う場合は、ポリカーボネート板のヒビ割れ防止のため、当社指定のアルコール系コーキング材を使用してください。
- ・信越科学工業 シーラント72
- ・東芝シリコン トスシール380
- ・東レシリコン SE960

3

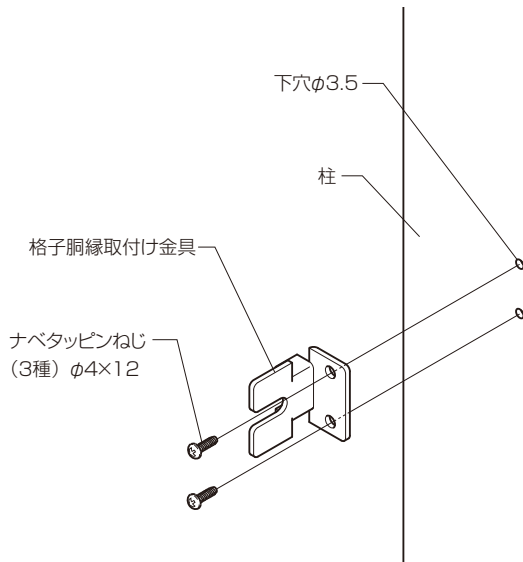
スクリーンユニットの取付け

※図はキャンバータイプを示します。

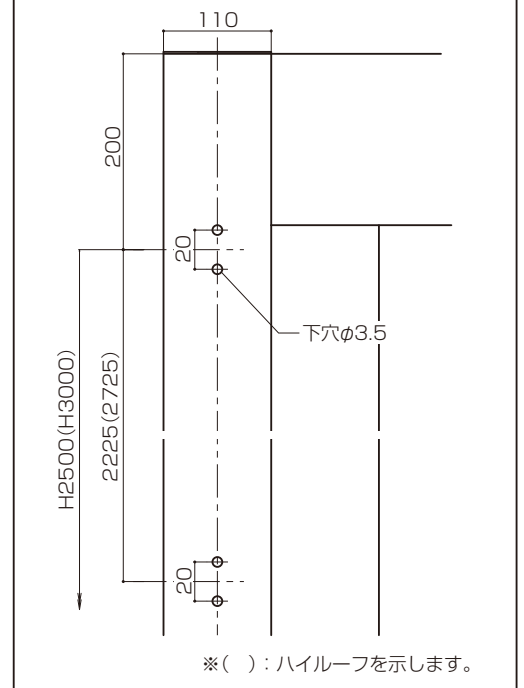
【格子の場合】

1 格子胴縁取付け金具の取付け

●柱にφ3.5の下穴をあけ、格子胴縁取付け金具を固定してください。



■柱の加工位置



2 スクリーンユニット 格子の取付け

①格子胴縁のボルトホールに六角ボルトM6×16を2本ずつ挿入してください。

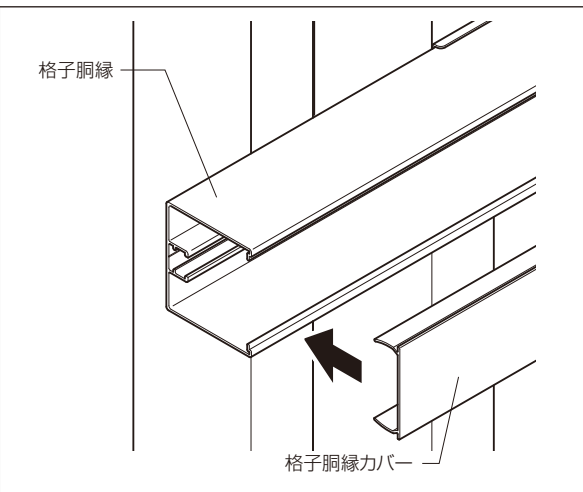
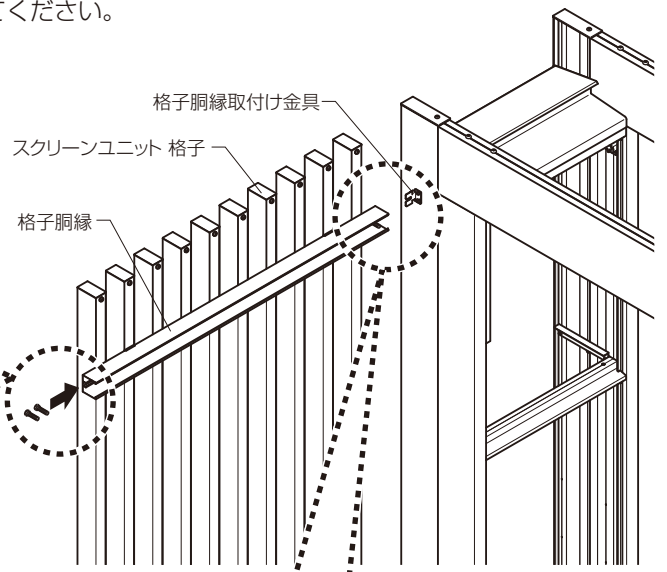
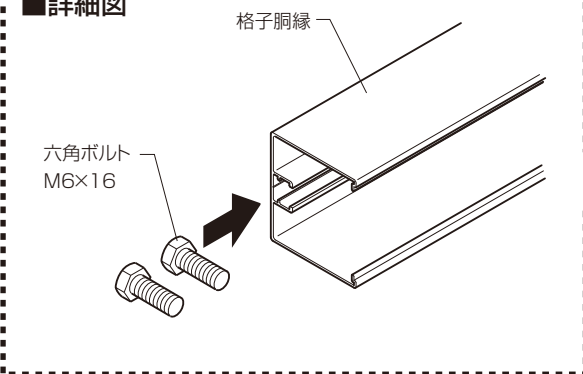
②スクリーンユニット 格子を図のように取付け、固定してください。

※柱とのすき間があいていないことを確認してください。

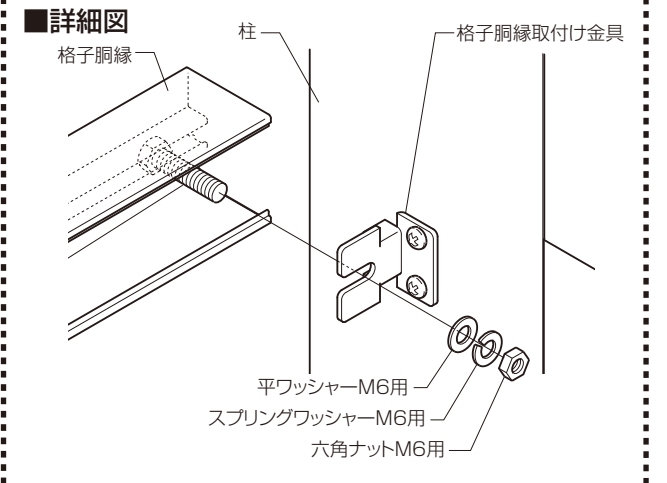
③格子胴縁カバーをはめ込んでください。

※長い場合はヤスリなどで削ってください。無理にはめ込みますと、柱にキズを付けるおそれがあります。

■詳細図

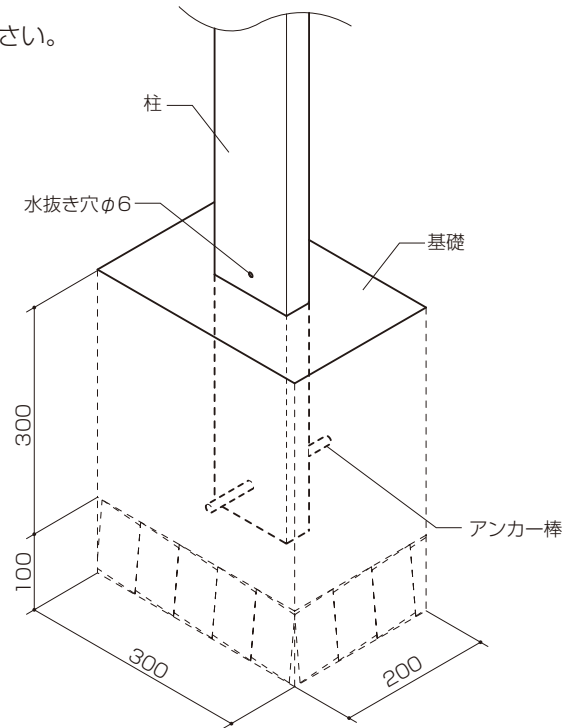


■詳細図



3 機能ユニット・柱の固定 ※埋込みの場合に行ってください。

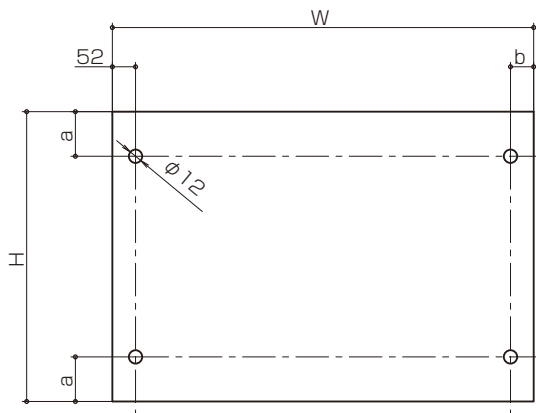
- ①柱埋込み穴をコンクリート（又はモルタル）で埋めてください。
 ※基礎に水がたまりやすい場合は基礎自体に水こう配をつけてください。
 ②柱と基礎の付け根に水抜き穴（φ6）をあけてください。



【DPGパネルの場合】

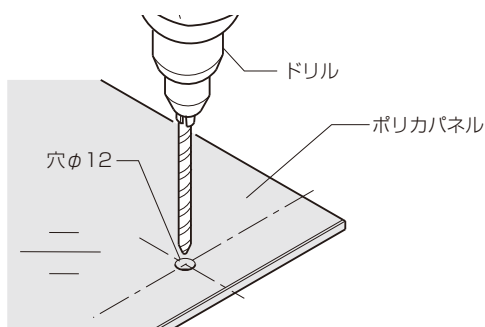
1 パネル・固定ブラケットの組立て

- ①ポリカパネルにφ12の穴をあけてください。
 ※穴をあける場合は、穴あけ加工によるバリ・欠け・融着などのないように注意してください。



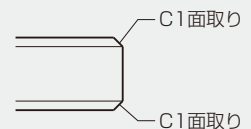
●DPGパネル加工寸法

		H	W	a	b
0.5~1.0間	標準	650	945	100	52
1.5間		650	923	100	30
0.5~1.0間	ハイライフ	750	945	150	52
1.5間		750	923	150	30

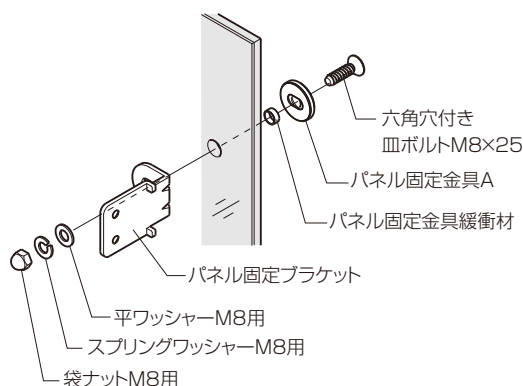


▲注意

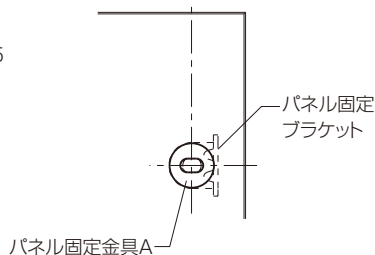
- パネルの切詰めをした場合は、必ずパネル小口面の面取りを行ってください。パネルの小口にてケガをするおそれがあります。



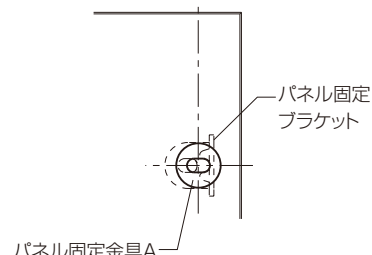
- ②パネル固定ブラケット、パネル固定金具Aをパネルに取付けて下さい。
 ※パネル固定ブラケットとパネル固定金具Aがずれないように合わせてください。



●パネル固定金具Aとパネル固定ブラケットが合っている。

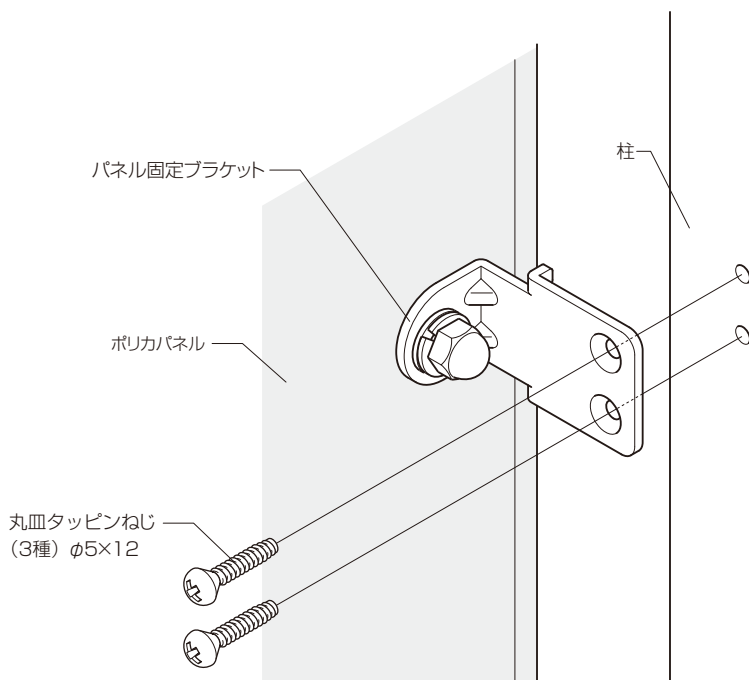


●パネル固定金具Aとパネル固定ブラケットが合っていない。

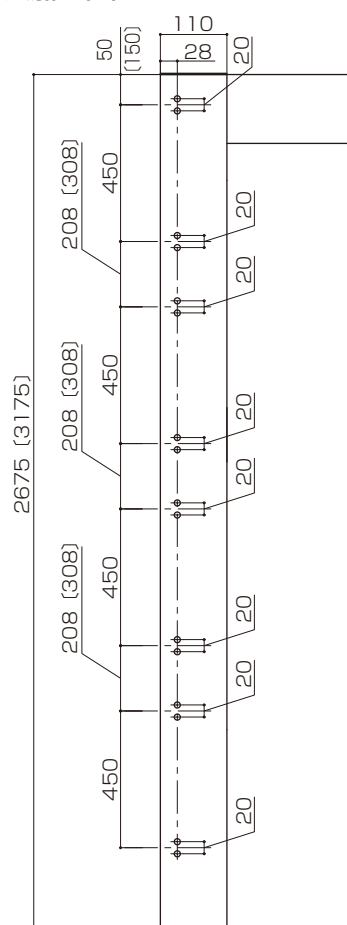


2 パネル・固定ブラケットの取付け

- ①納まり図を参考に機能ユニットの側面および柱にφ4.5穴をあけてください。
 ②パネル固定ブラケットを固定してください。



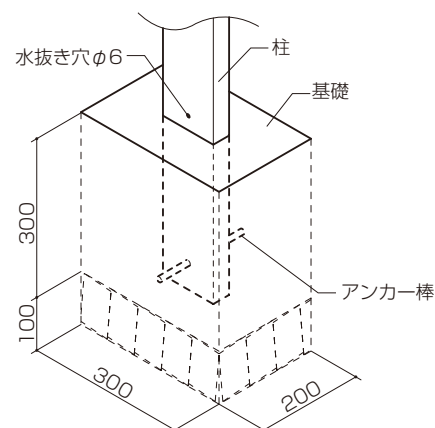
■穴加工位置



※〔 〕：ハイルーフを示します。

3 機能ユニット・柱の固定 ※埋込みの場合に行ってください。

- ①柱埋込み穴をコンクリート（又はモルタル）で埋めてください。
 ※基礎に水がたまりやすい場合は基礎自体に水こう配をつけてください。
 ②柱と基礎の付け根に水抜き穴（φ6）をあけてください。

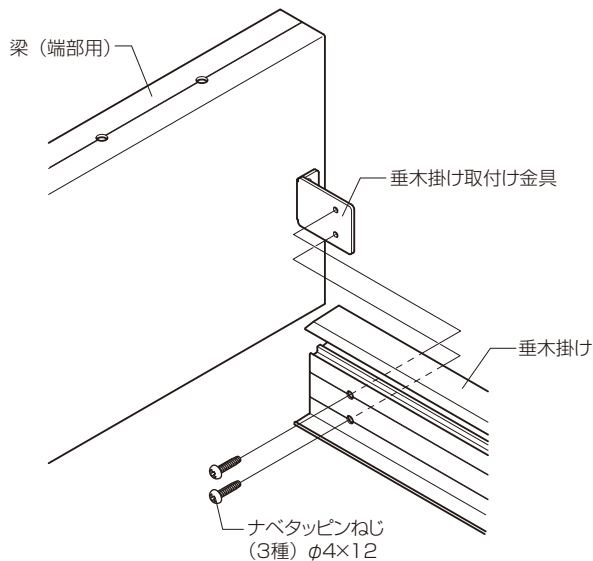
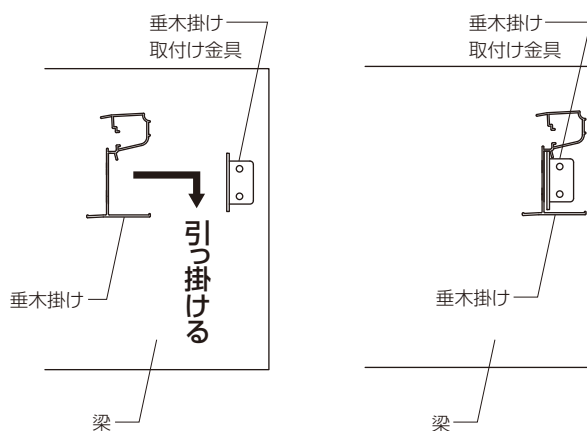


4 屋根の取付け

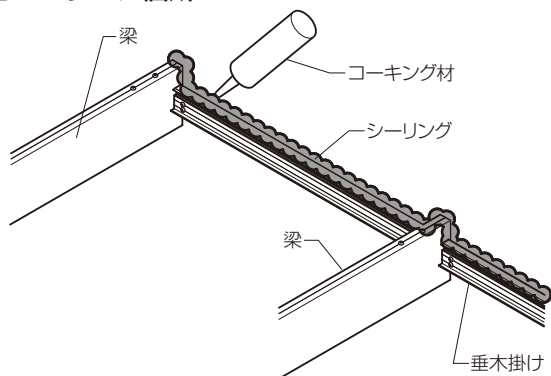
【屋根の取付け】

■垂木掛けの取付け

- ①梁に垂木掛けを固定してください。
- ②図のようにシーリングしてください。



■シーリング箇所

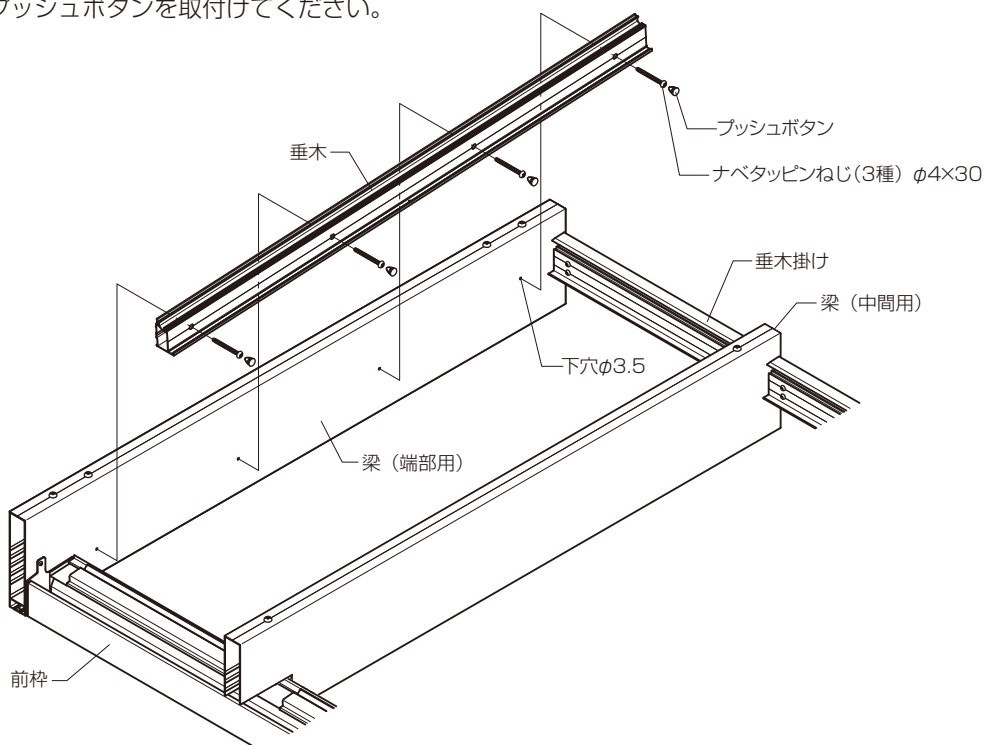


▲ 注意

- シリコンシーリングを行う場合は、ポリカーボネート板のヒビ割れ防止のため、当社指定のアルコール系コーキング材を使用してください。
- ・信越科学工業 シーラント72
- ・東芝シリコン トスシール380
- ・東レシリコン SE960

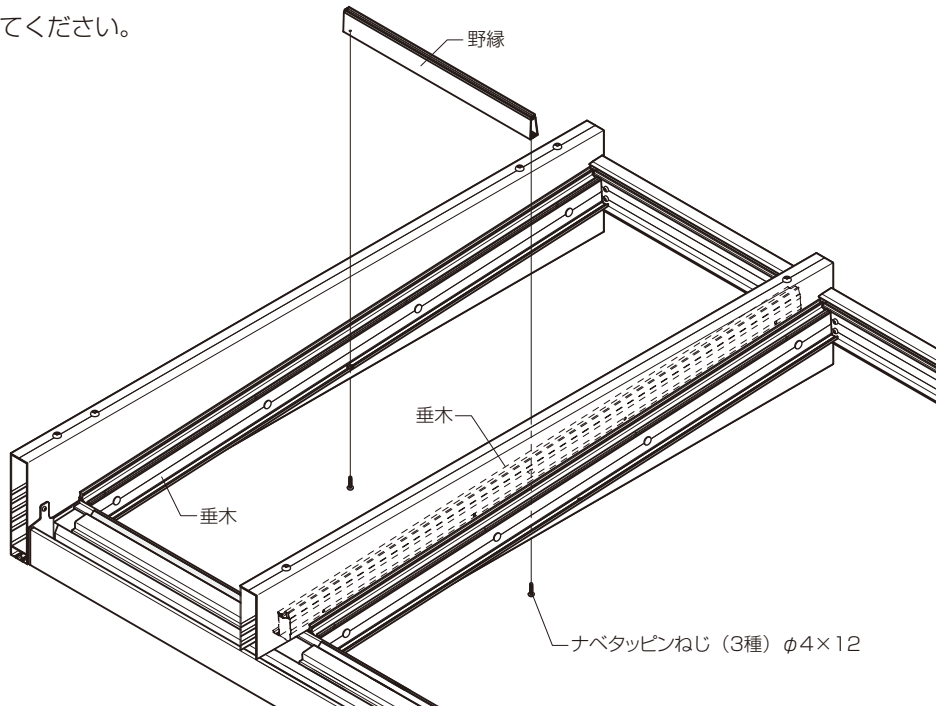
■垂木の取付け

- ①前枠と垂木掛けに垂木をのせて、垂木の穴に合わせ梁にφ3.5の下穴あけてください。
- ②垂木を固定し、プッシュボタンを取付けてください。



3 野縁の取付け

●野縁を取付けてください。



4 パネルの取付け

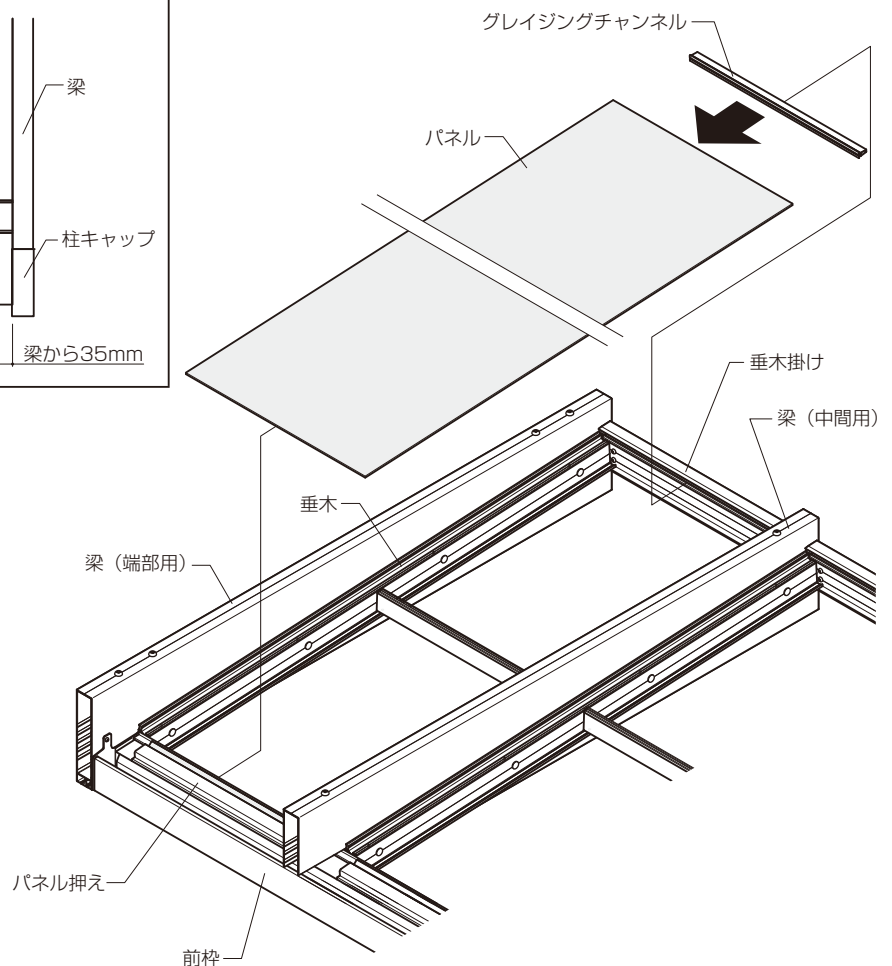
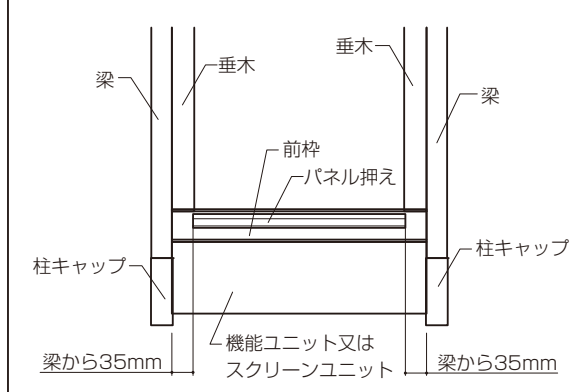
※アルミ樹脂複合パネルも取付け方法は同じです。

①パネル押えを図の位置に合わせます。

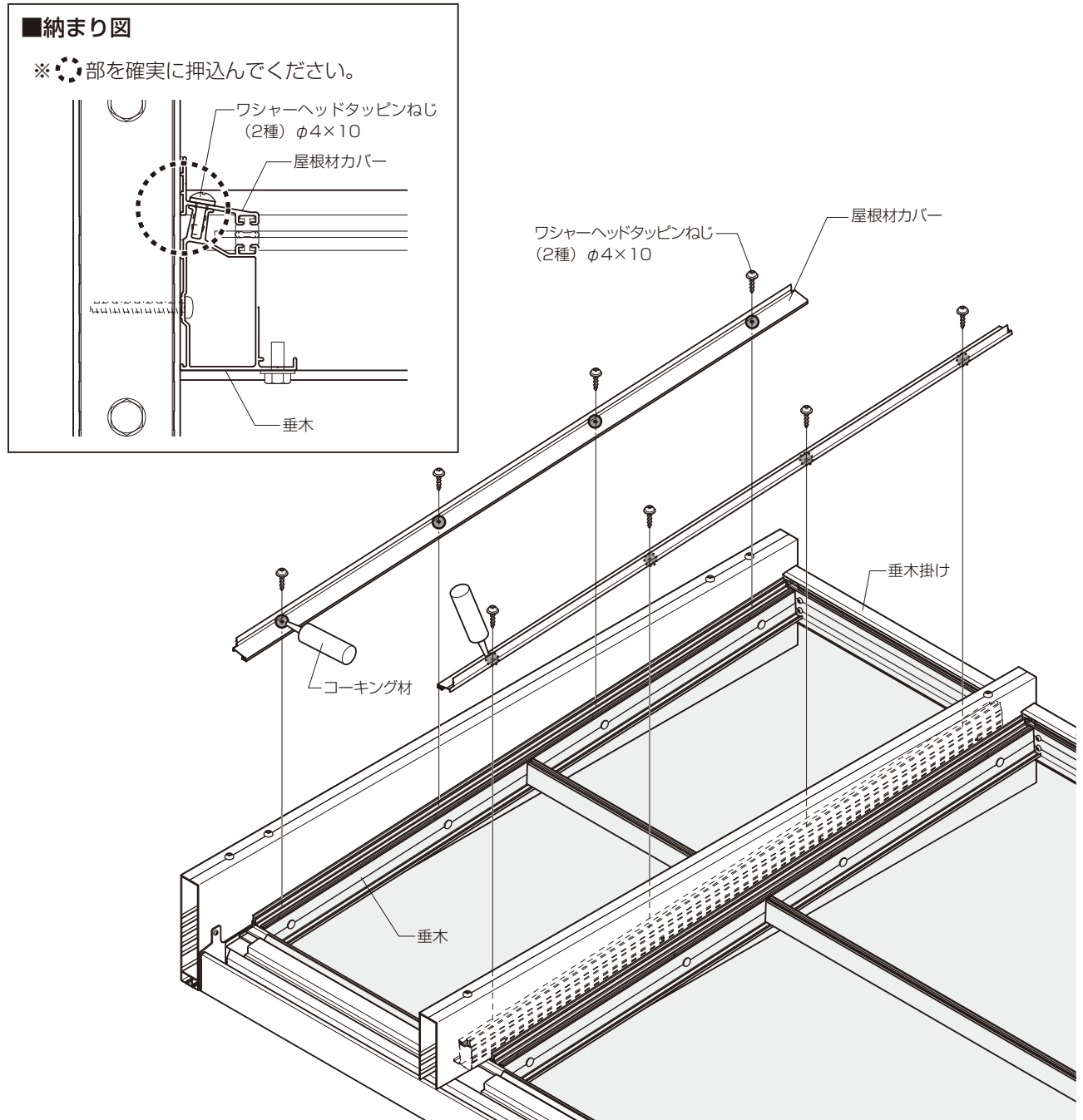
②パネルにグレイジングチャンネルを取付け、垂木掛け、前枠パネル押え部に取付けてください。

※垂木とのクリアランスが均等になっていることを確認してください。

■パネル押え取付け位置

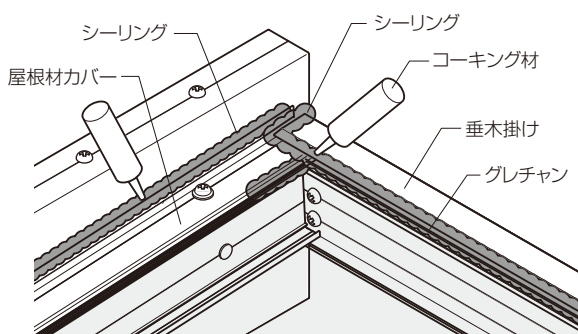


- ③屋根材カバーを垂木掛け側から押込み、ねじ止めしてください。
 ※ねじ部にコーキング材を充てんしてから固定してください。



- ④図のようにシーリングしてください。

■シーリング箇所

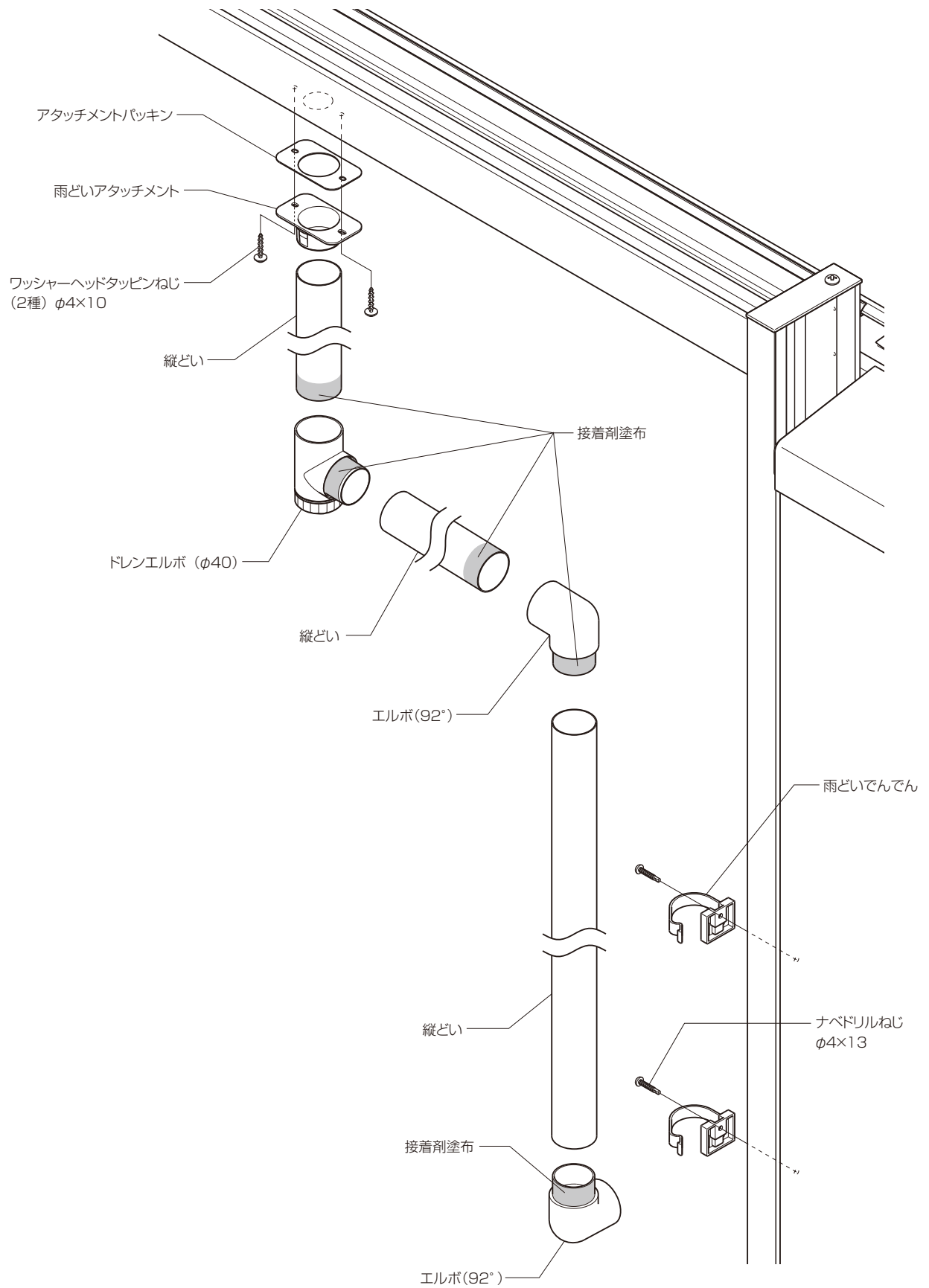


▲注意

- 指定の個所に必ずシーリングしてください。
- シリコンシーリングを行う場合は、ポリカーボネート板のヒビ割れ防止のため、当社指定のアルコール系コーキング材を使用してください。
 - ・信越科学工業 シーラント72
 - ・東芝シリコン トスシール380
 - ・東レシリコン SE960

5 雨どいの取付け

● 雨どい部品を取付けてください。



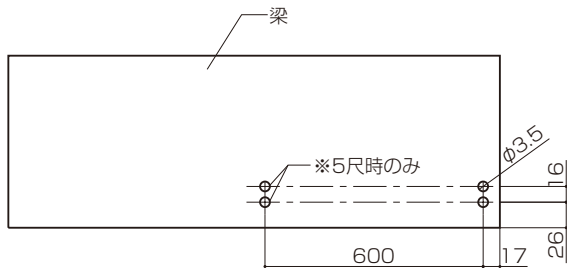
【軒天パネル（オプション）を取付ける場合】

※軒天パネルの取付けは、スクリーンユニット部のみとなります。

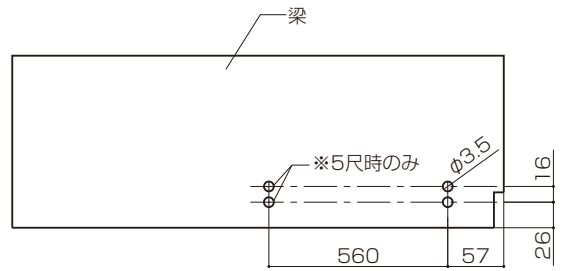
■軒天枠の取付け

①梁に $\phi 3.5$ の下穴をあけ、垂木掛け取付け金具を取付けてください。

●標準

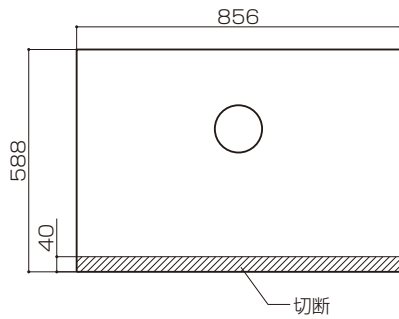


●梁受け仕様

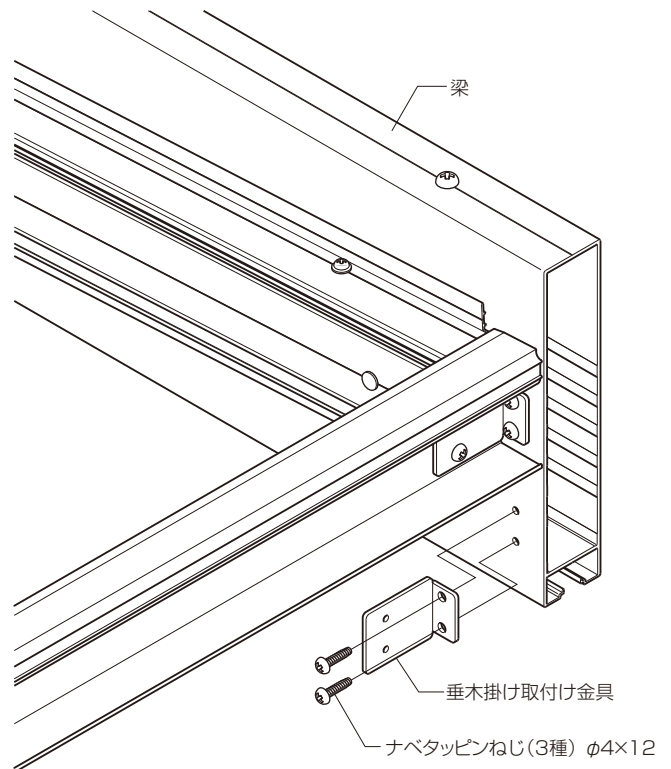
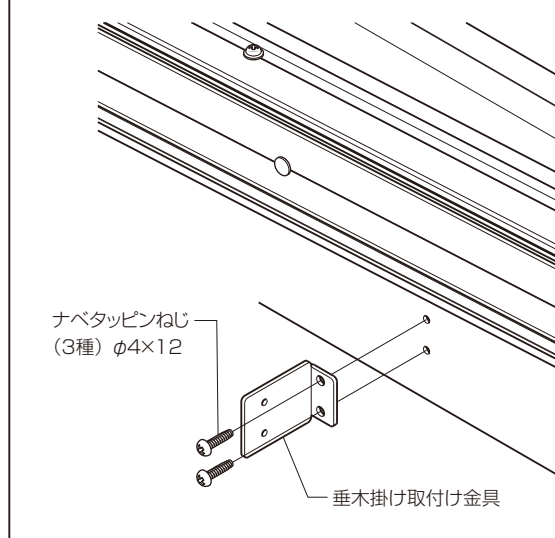


※梁受け仕様の場合は、軒天パネルを40mm切詰めてください。

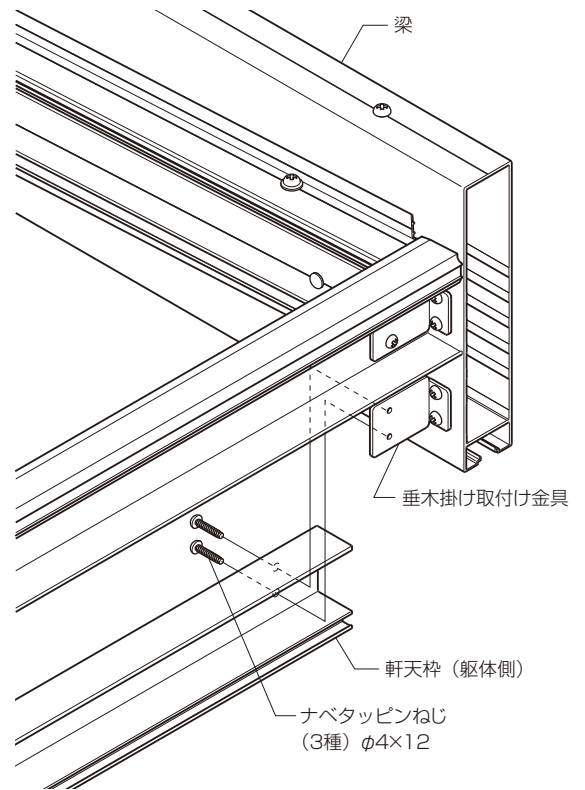
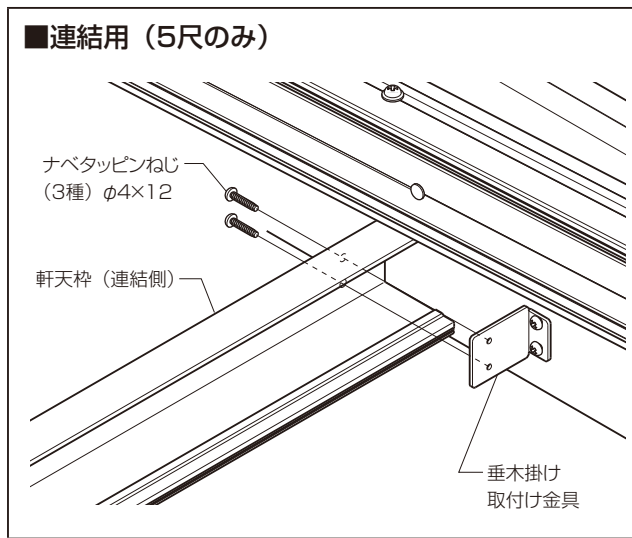
●軒天パネル切断寸法（梁受け仕様の場合）



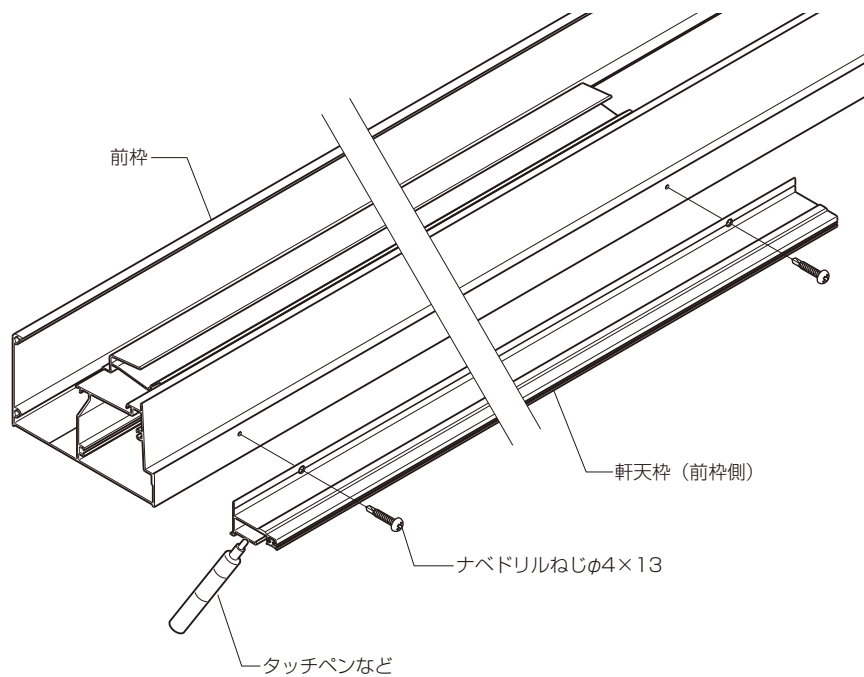
■連結用（5尺のみ）



- ②軒天枿（躯体側）、軒天枿（連結側）を垂木掛け取付け金具に取付けて下さい。
 ※軒天枿（連結用）は5尺のみの取付けとなります。



- ③軒天枿（前枿側）を前枿に合わせて固定します。
 ※0.5間、連棟時に軒天枿（前枿側）の小口が見えることがあります。その場合は小口をタッチペンなどで塗ってください。



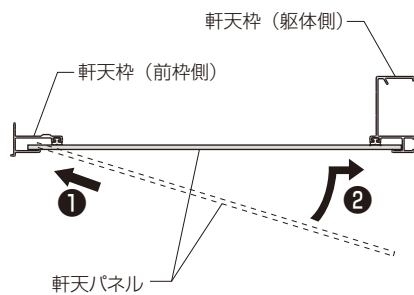
2 軒天パネルの挿入

※4、5尺の場合、母屋からのケーブルを軒天パネルの穴から出してください。

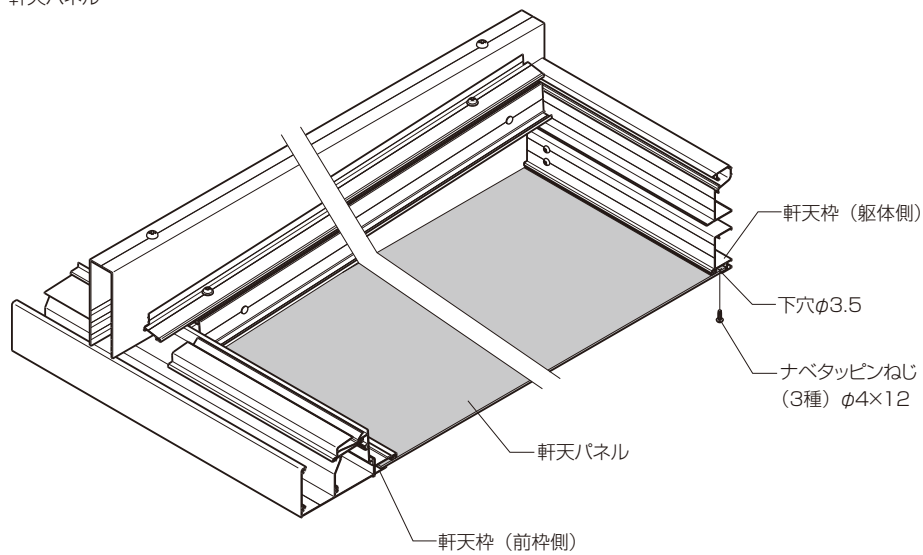
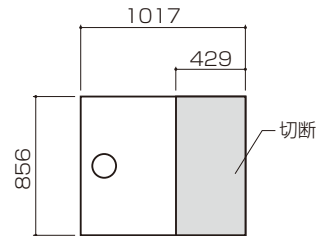
①軒天パネルを軒天枠に挿入してください。

※5尺のときは、4尺用を切断してください。

②軒天枠（躯体側）に下穴φ3.5をあけて軒天パネルを固定してください。



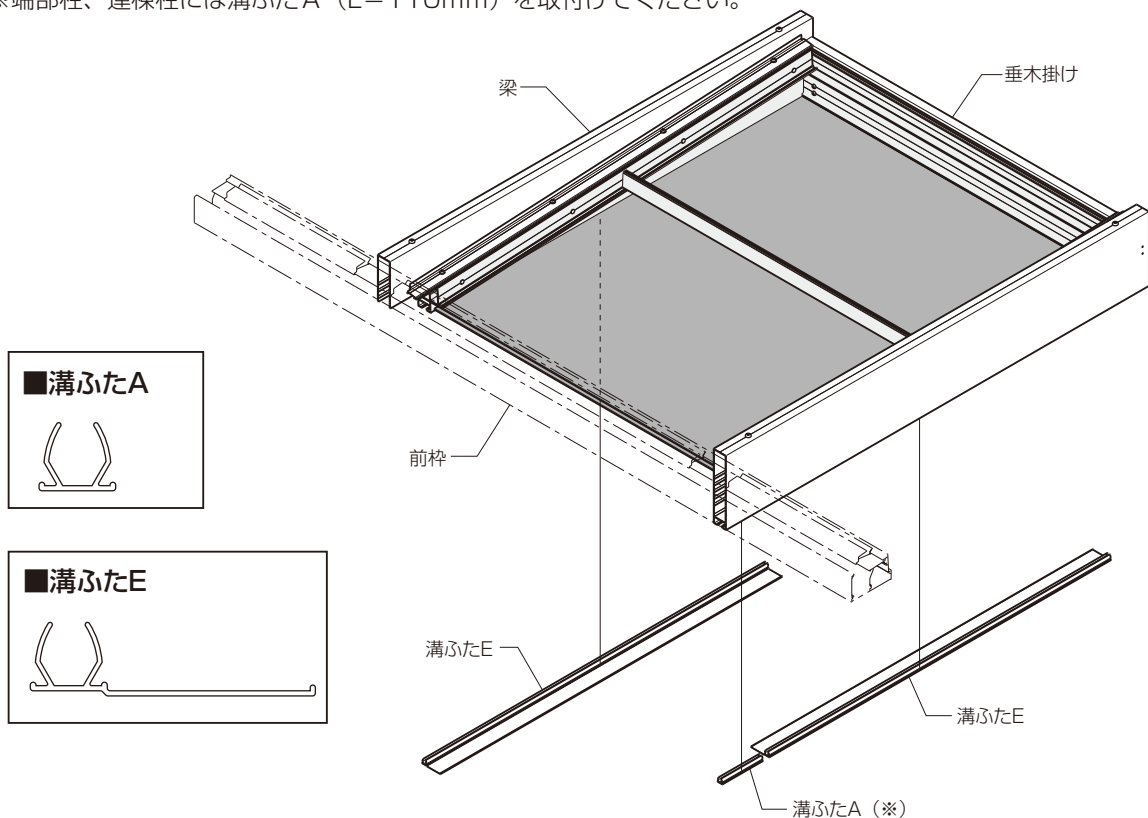
●軒天パネル切断寸法(5尺の場合)



3 溝ふたEの取付け

●溝ふたEを取付けてください。

※端部柱、連棟柱には溝ふたA（L=110mm）を取付けてください。



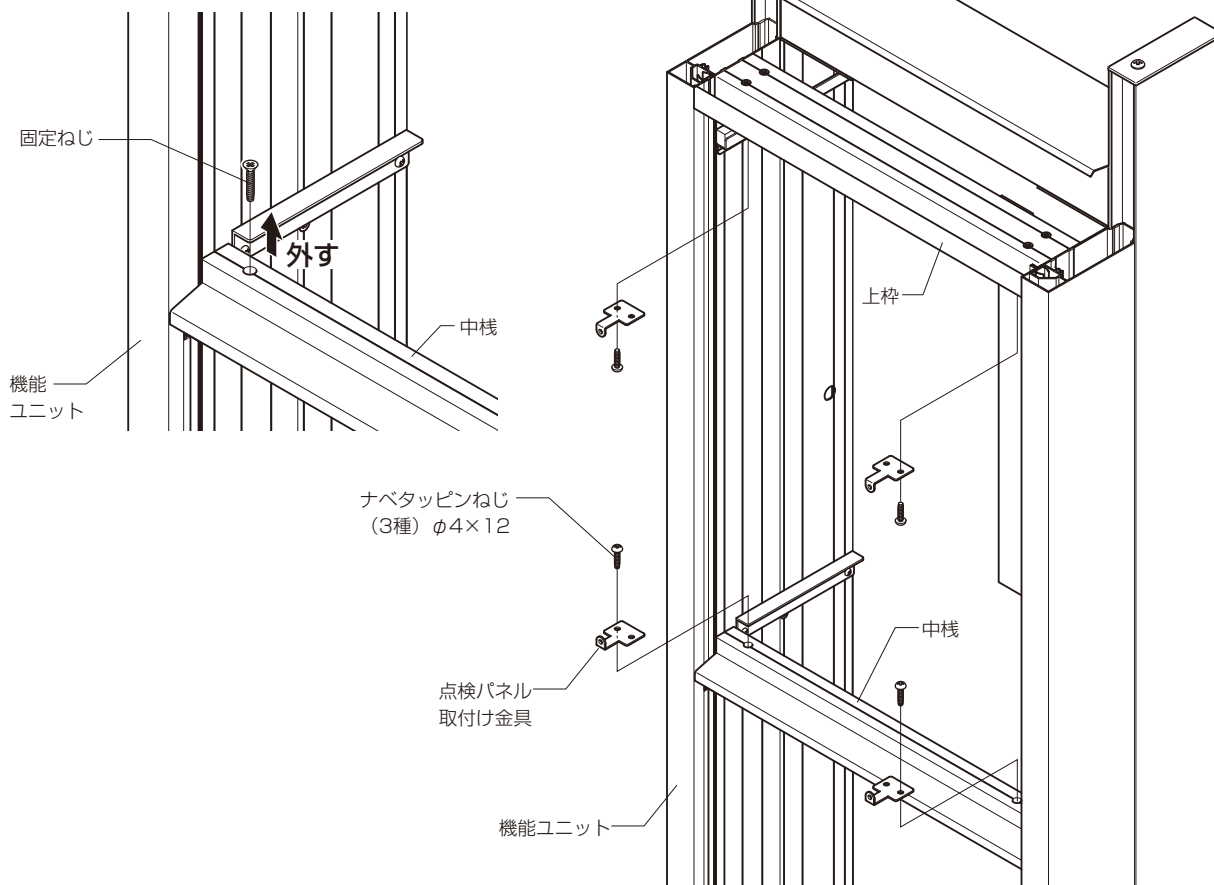
5

機能ユニット内の取付け

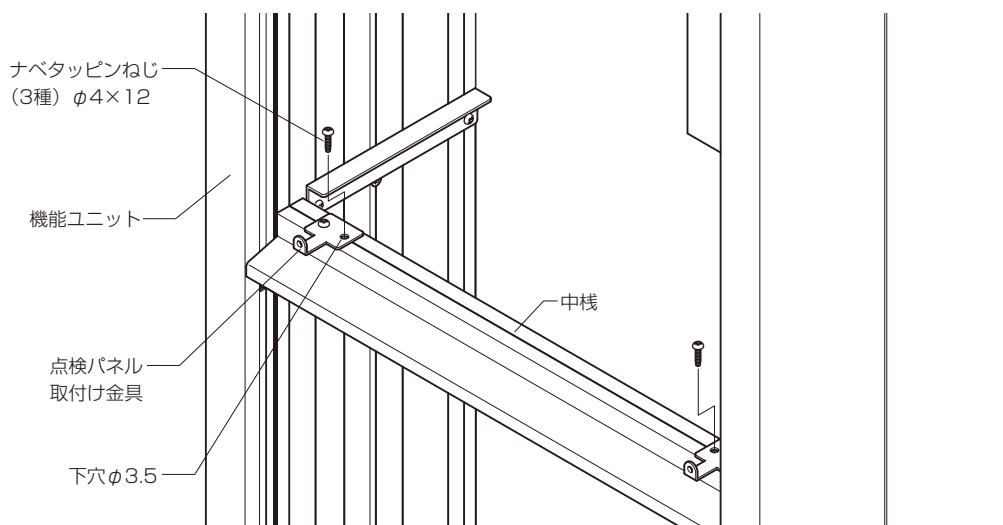
【機能ユニットポスト】

1 点検パネルの取付け

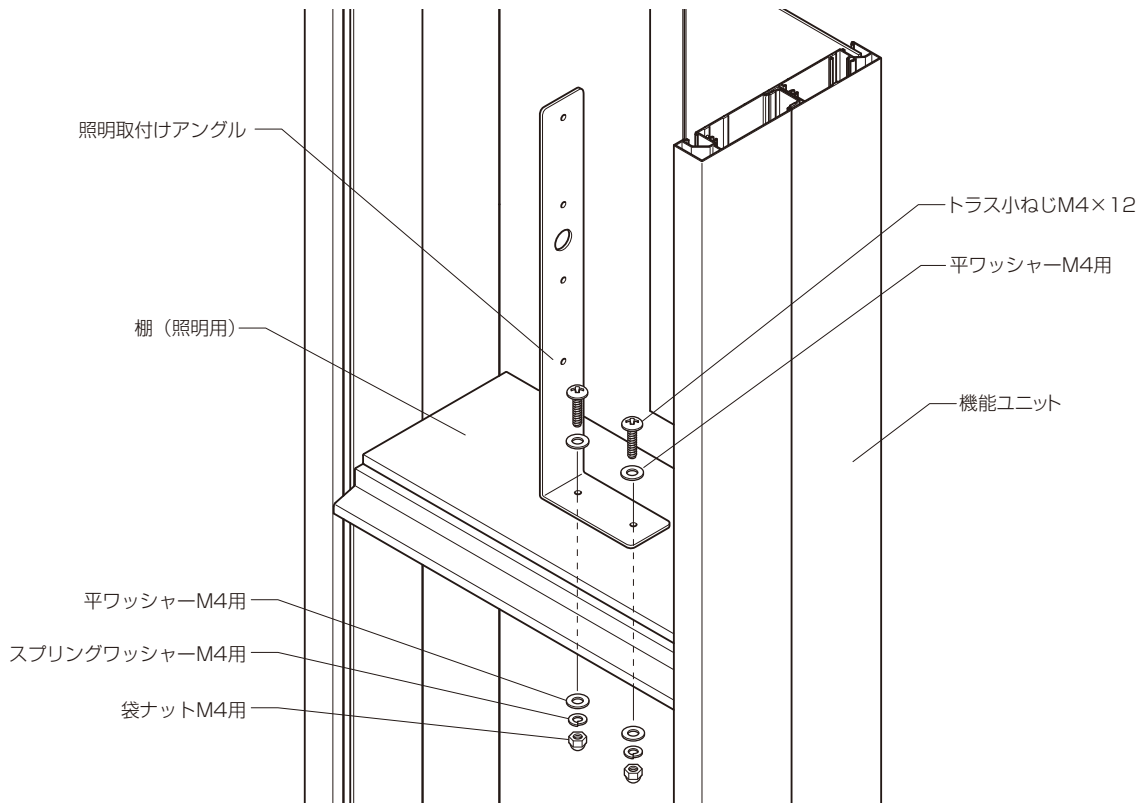
- ①上枠および中棧を固定しているねじを外してください。
 - ②外したねじを、ナベタッピンねじ（3種） $\phi 4 \times 12$ に変えて点検パネル取付け金具と共締めしてください。
- ※点検パネル取付け金具の向きに注意してください。



- ③点検パネル取付け金具のもう片方の穴に合わせ、上枠および中棧に $\phi 3.5$ の下穴をあけ固定してください。

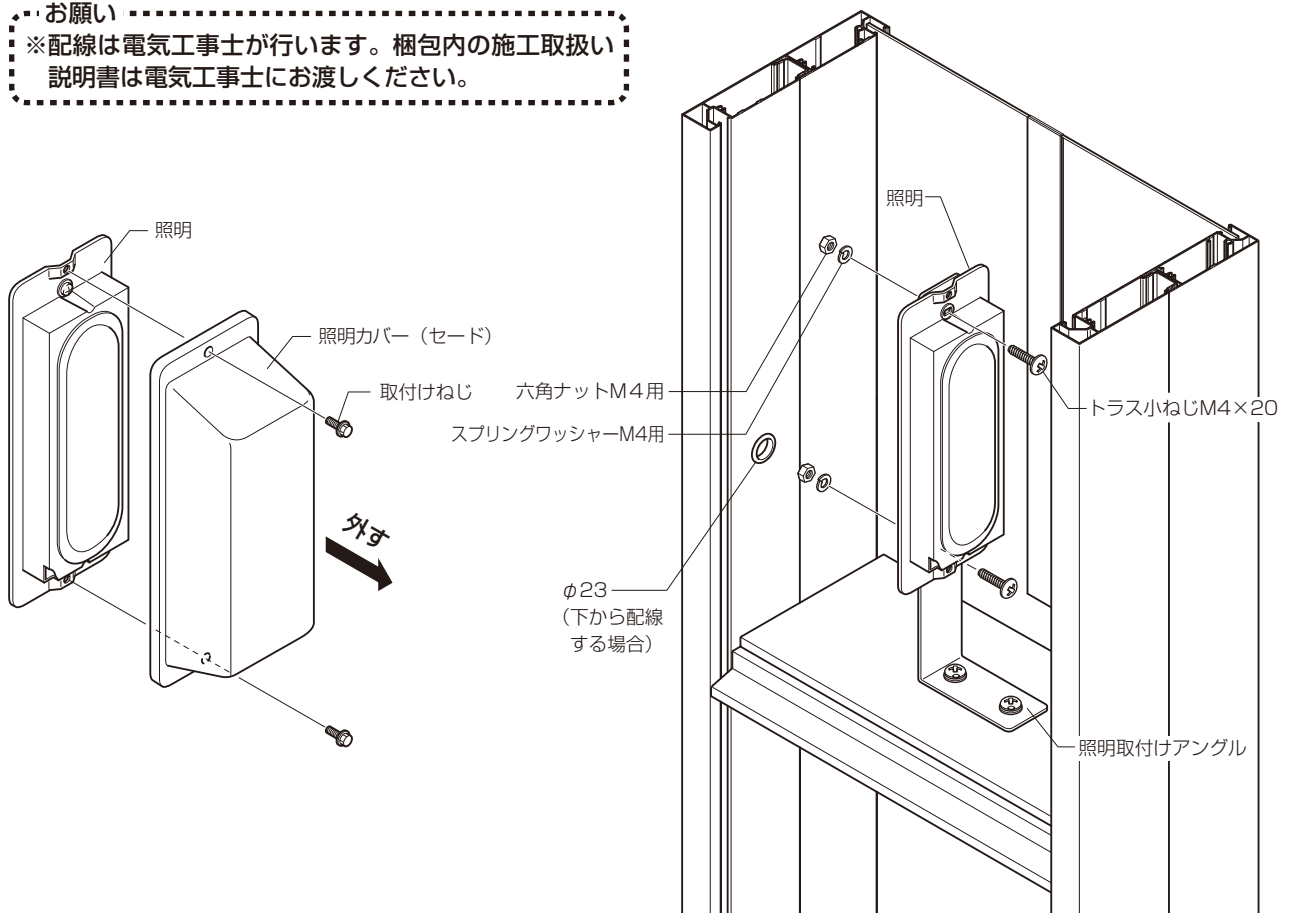


④棚（照明用）に照明取付けアングルを取付けてください。
 ※照明取付けアングルの向きに注意してください。

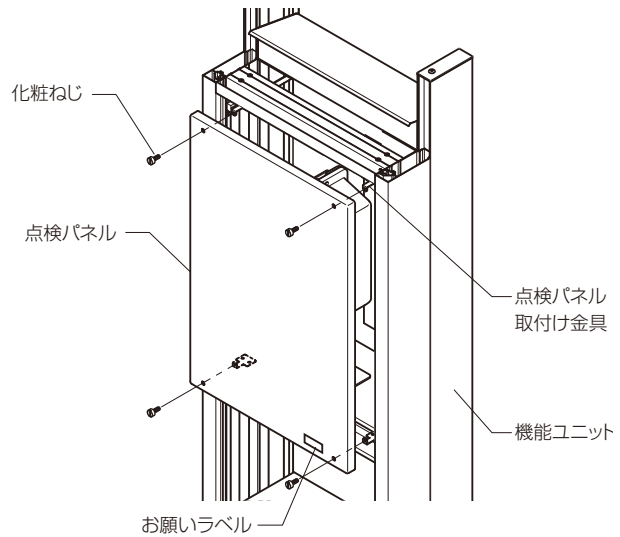


⑤照明のカバー（セード）を外して、照明取付けアングルに照明を取付けてください。

お願い
 ※配線は電気工事が行います。梱包内の施工取扱い説明書は電気工事士にお渡しください。

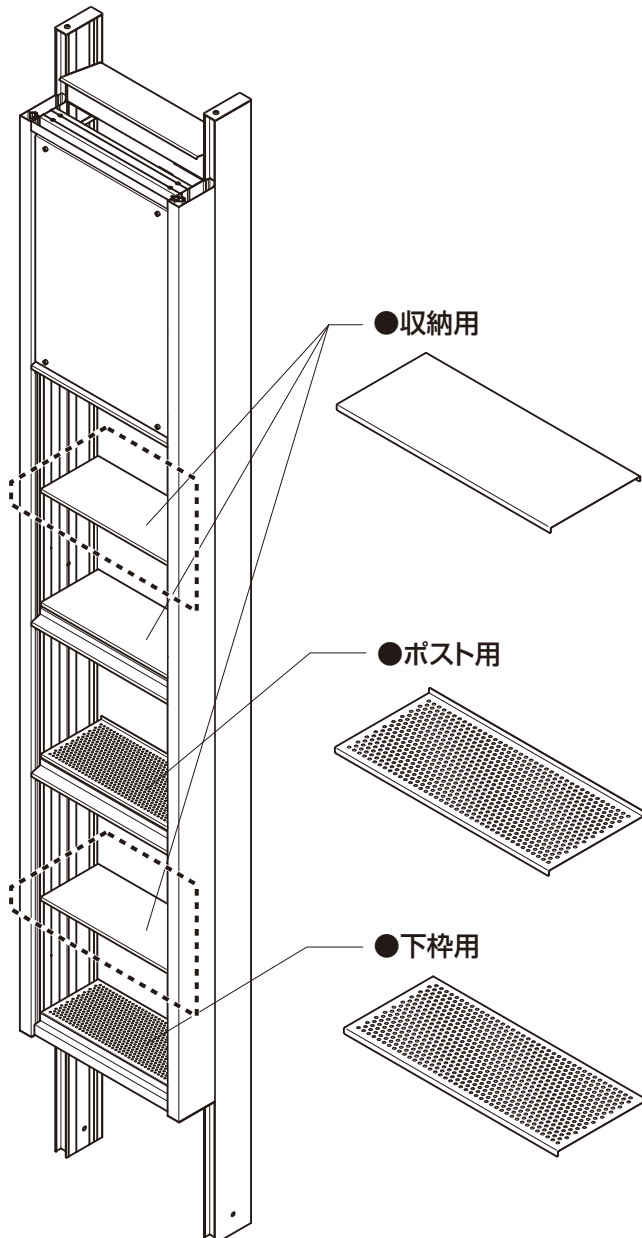


⑥照明カバー（セード）を取付けてから
点検パネルを取付けてください。



2 棚の取付け

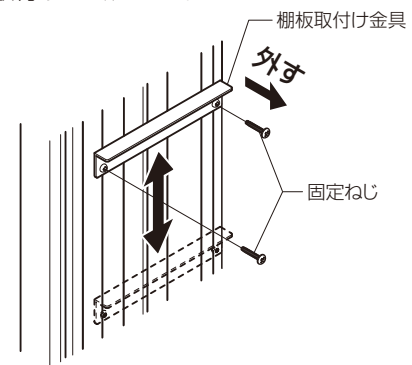
● 図を参考に棚を置いてください。



■ 部の棚位置を変える場合

※ 以外の棚位置は変えられません。

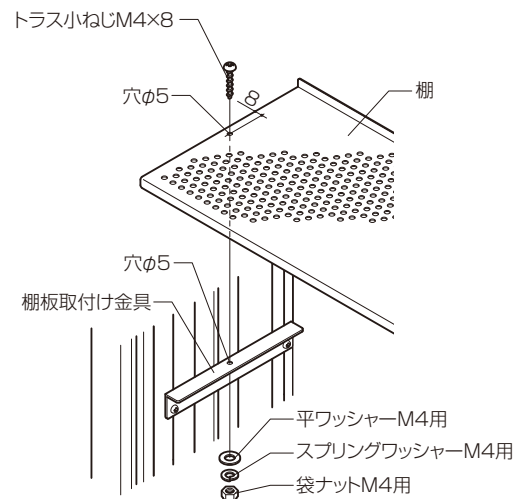
- ① 棚板取付け金具を固定している固定ねじを外してください。
 - ② 外した固定ねじを使って取付けてください。
- ※ 別の位置に取付ける場合は、 $\phi 3.5$ の穴をあけて取付けてください。



■ ポスト扉にダイヤル錠を取付ける場合

● ポスト用扉の「上下の棚」の中央に $\phi 5$ の穴をあけ固定してください。

※ 穴をあけずらい場合は、棚板取付け金具を外して穴をあけてから、取付けてください。



3 扉の取付け

〈左吊元の場合〉

※右吊元の場合は対称に加工してください。

①扉の吊元側・把手の位置を決め、扉用治具を使って扉にφ4.5の貫通穴をあけてください。

●お願い
 ※扉用治具を形材に押し当てたままスライドしないでください。形材にキズが付く場合があります。
 ※加工は必ずアクリル面から行ってください。アクリルが割れたり、アクリルとアルミの間に切粉が入ることがあります。

※ダイヤル錠を取付ける場合、把手は取付けませんので穴加工はいりません。

②扉ラッチ（扉側）の位置を決め、扉用治具を使って扉裏面にφ3.5の下穴をあけてください。

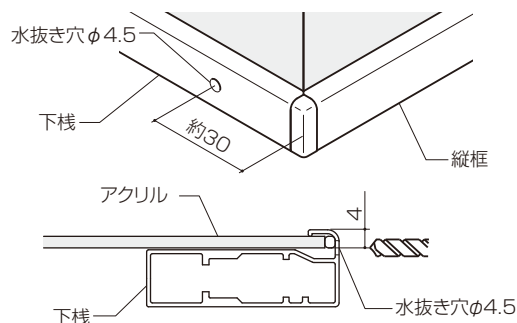
●お願い
 ※扉用治具を形材に押し当てたままスライドしないでください。形材にキズが付く場合があります。

③把手・扉ラッチ（扉側）を扉に固定します。

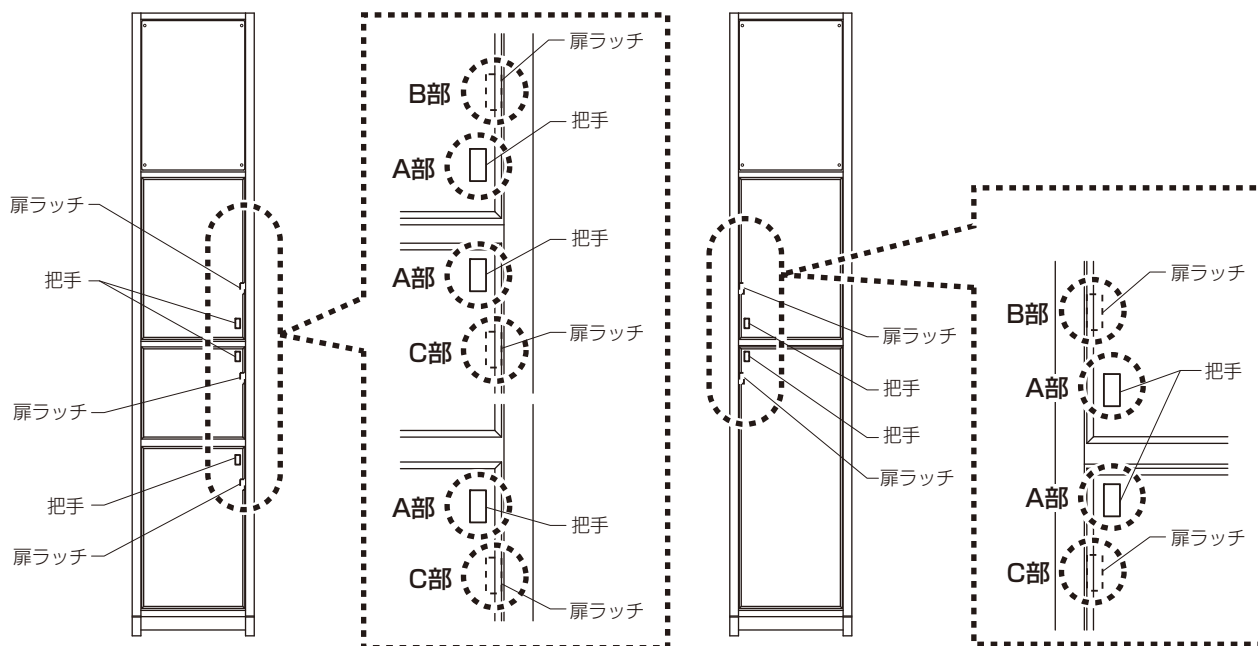
●お願い
 ※把手取付けねじは、手回しドライバーで固定してください。
 強いトルクで締付けると、扉のへこみの原因となります。

④扉下棧両端にφ4.5の水抜き穴をあけてください。

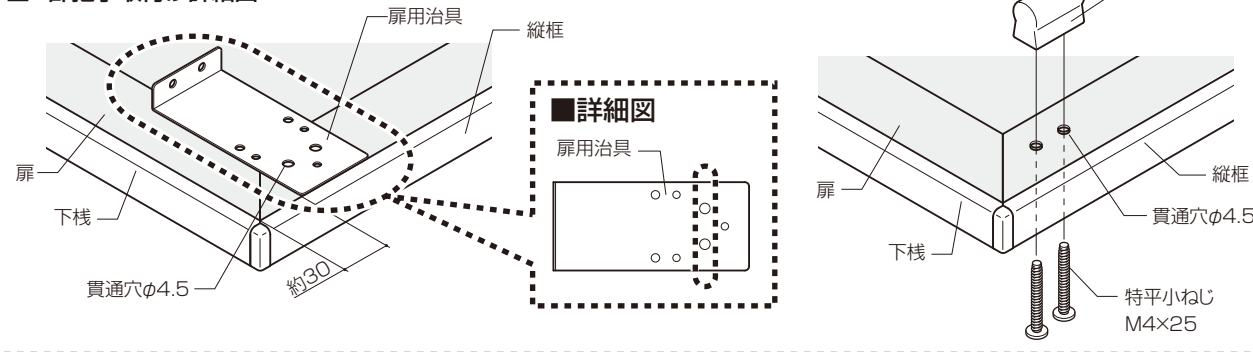
●お願い
 ※加工は必ず行なってください。水シミの原因となります。
 ※アクリルに向かっの穴あけになりますので注意してください。



●把手・扉ラッチ（扉側）取付け位置（参考）



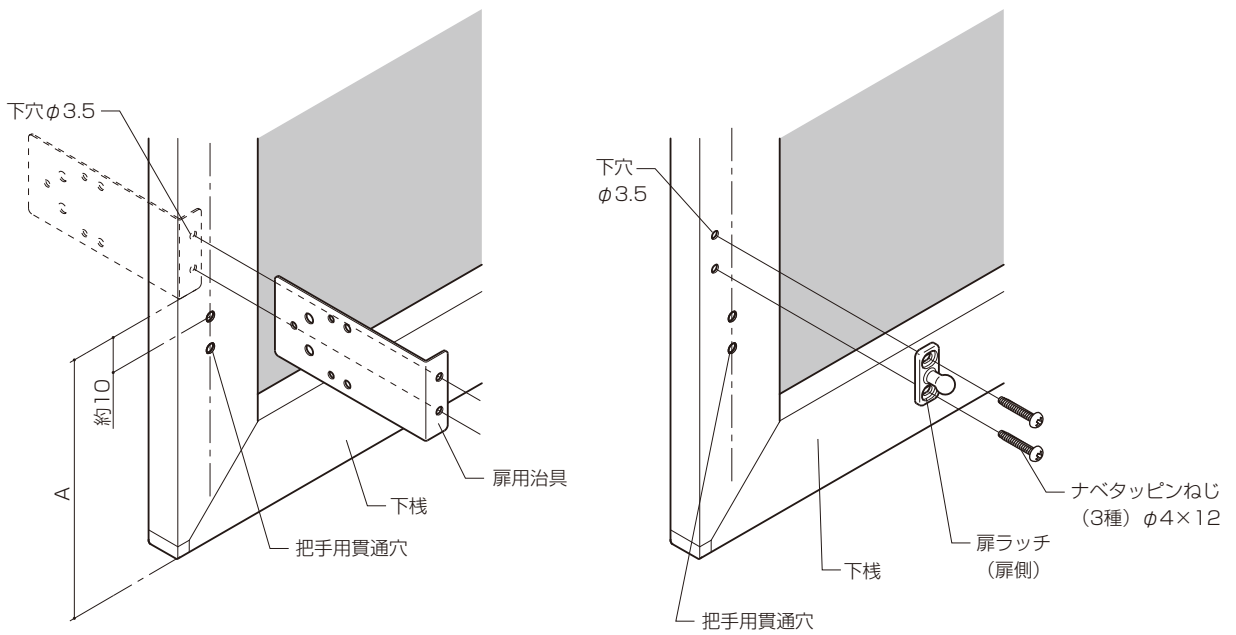
■A部把手取付け詳細図



■扉ラッチ（扉側）取付け詳細図

【B部（扉下部）取付けの場合】

※把手より上部に取付けとなります。

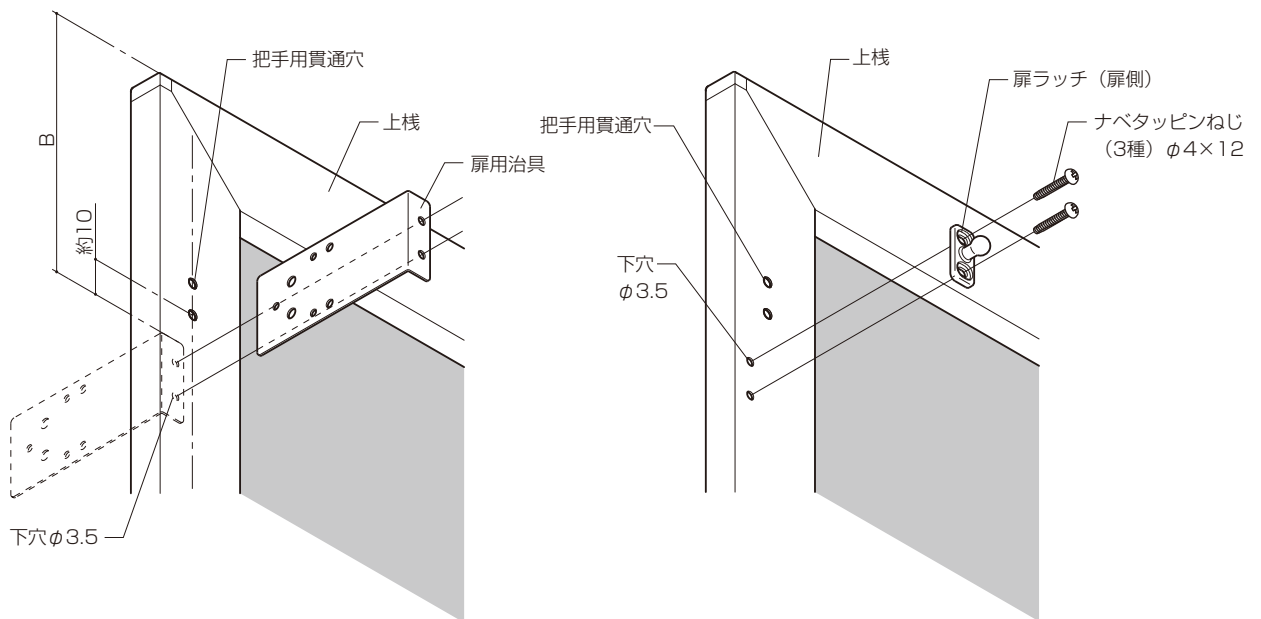


お願い

※A寸法はP.46「■扉ラッチ（機能ユニット側）取付け詳細図」の取付け寸法に必要なため、必ず測定してください。

【C部（扉上部）取付けの場合】

※把手より下部に取付けとなります。



お願い

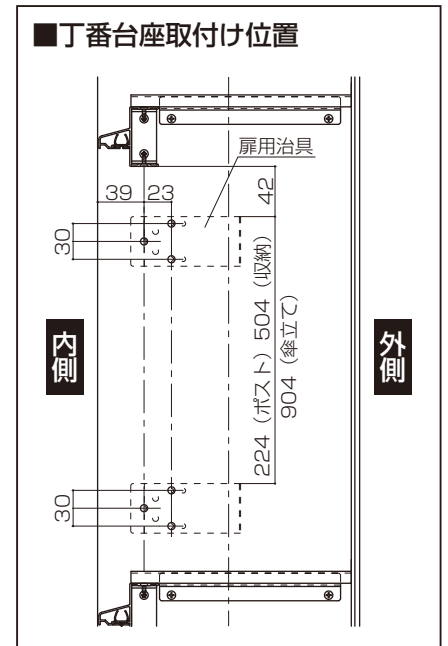
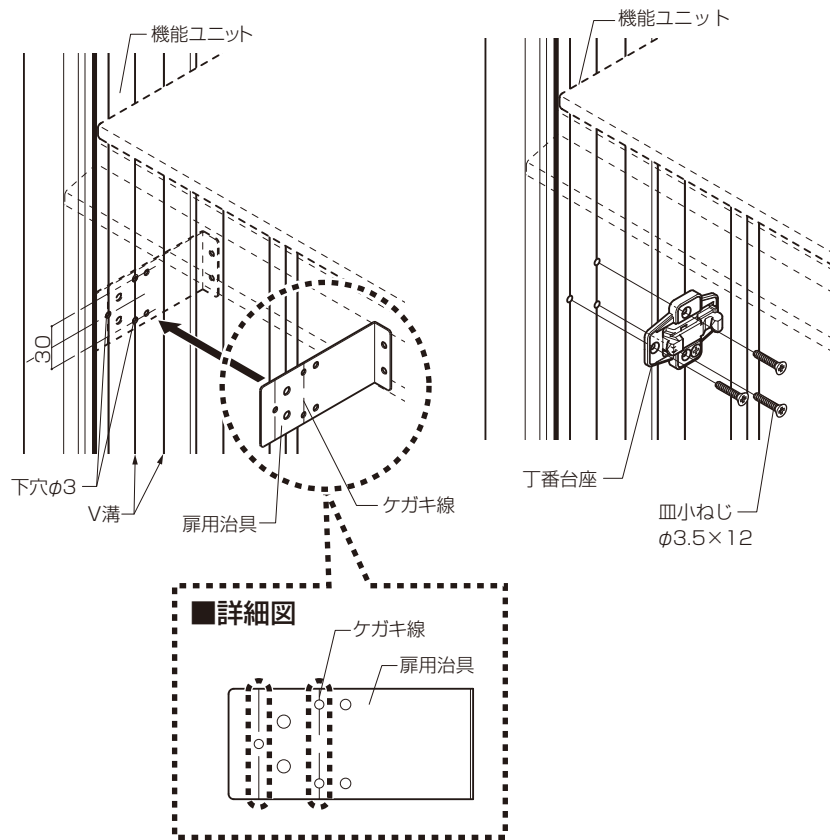
※B寸法はP.46「■扉ラッチ（機能ユニット側）取付け詳細図」の取付け寸法に必要なため、必ず測定してください。

⑤吊元側に、扉用治具を使って機能ユニットにφ3の下穴をあけてください。

●お願い

※扉用治具を形材に押し当てたままスライドしないでください。形材にキズが付く場合があります。

⑥丁番台座を固定してください。



⑦戸当り側に、扉用治具を使って機能ユニットにφ3.5の下穴をあけてください。

●お願い

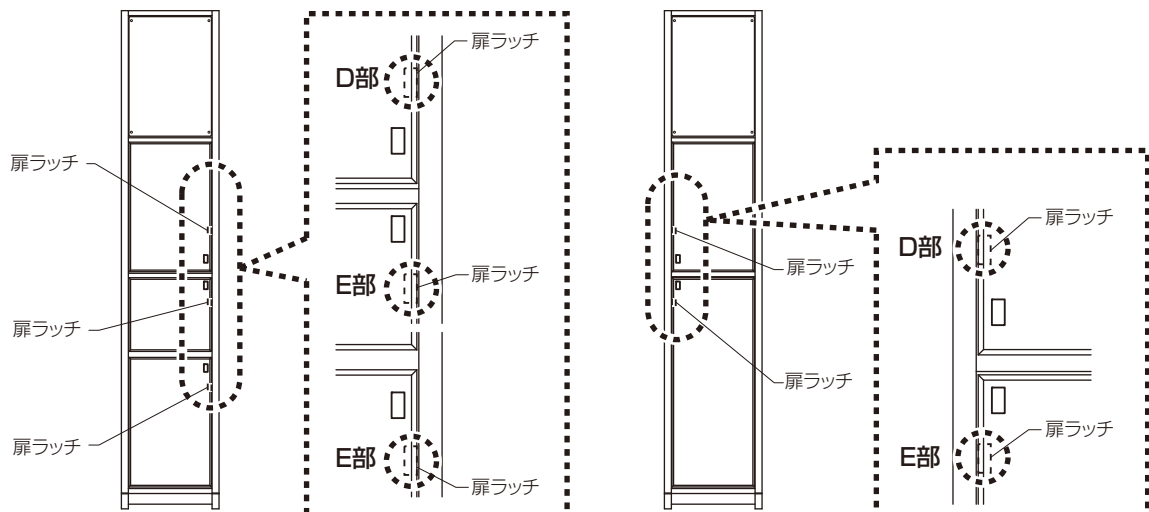
※扉用治具を形材に押し当てたままスライドしないでください。形材にキズが付く場合があります。

⑧扉ラッチスペーサーと扉ラッチ（機能ユニット側）を機能ユニットに固定します。

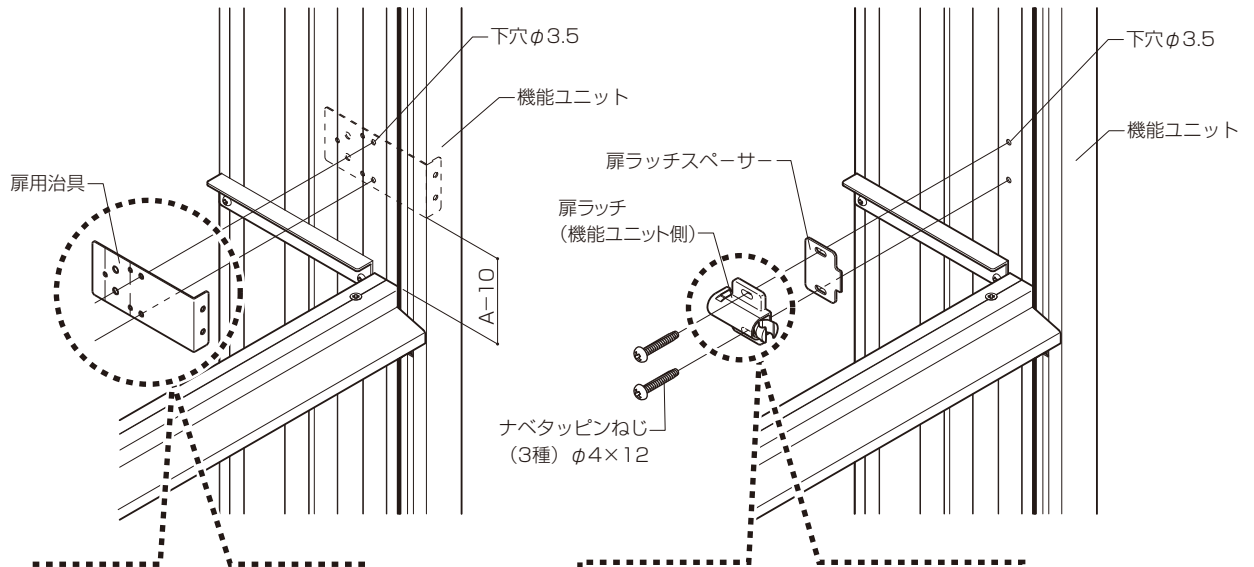
●お願い

※扉ラッチ取付けねじは、手回しドライバーで固定してください。強いトルクで締付けると、機能ユニットのへこみの原因となります。

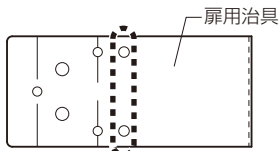
●扉ラッチ（機能ユニット側）取付け位置（参考）



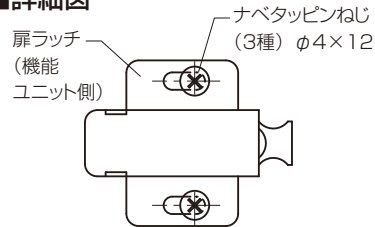
■扉ラッチ（機能ユニット側）取付け詳細図
【D部取付けの場合】



■詳細図



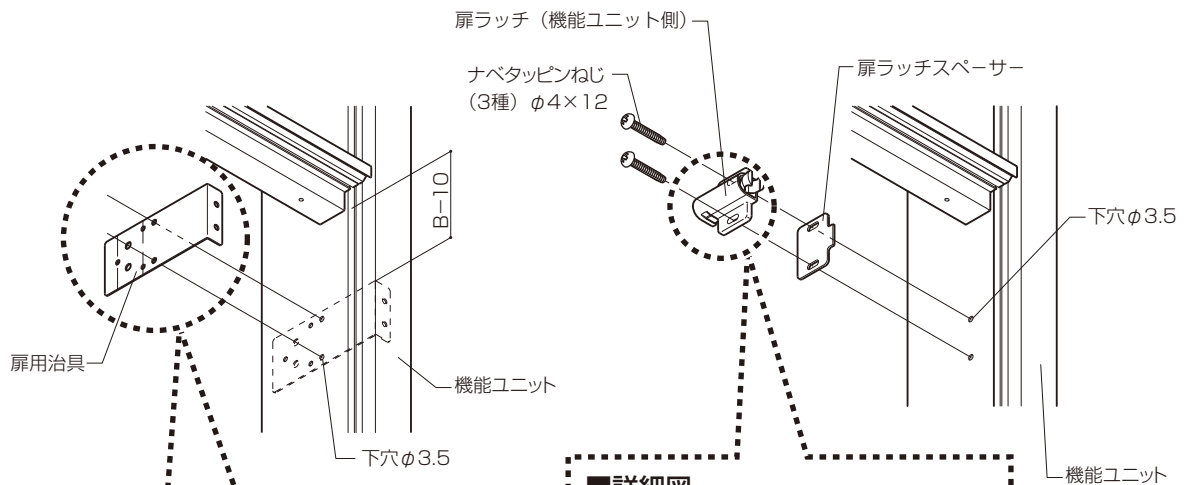
■詳細図



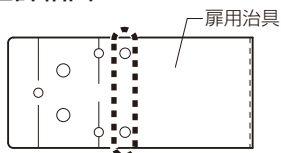
お願い

※A寸法はP.44「■扉ラッチ（扉側）取付け詳細図」のA寸法に合わせて取付けてください。

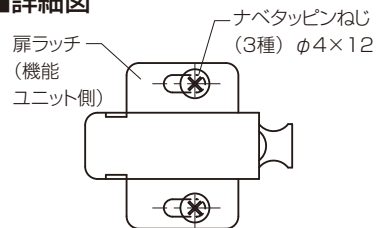
■扉ラッチ（機能ユニット側）取付け詳細図
【E部取付けの場合】



■詳細図



■詳細図



お願い

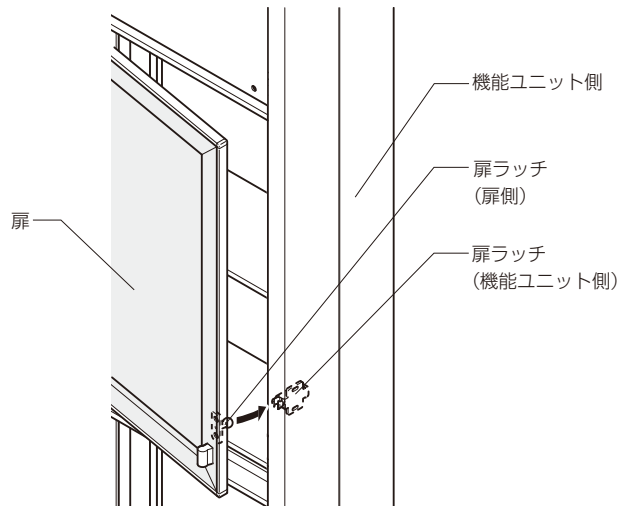
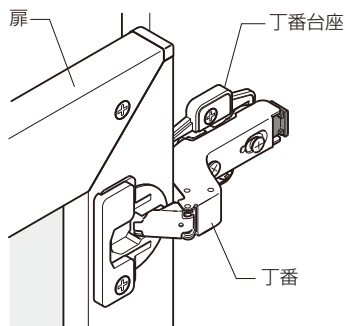
※B寸法はP.44「■扉ラッチ（扉側）取付け詳細図」のB寸法に合わせて取付けてください。

⑨扉を吊込んでください。

確認

- ※扉の吊込み後、3回ほど開閉を行い、丁番がゆるみ・ガタツキがなく取付いているか必ず確認してください。
- ※扉を閉める際は、扉ラッチが「カチャッ」と音がするまで確実に引っ掛かるかを必ず確認してください。

※扉、および扉ラッチを下記の調整方法を参考に調整してください。



扉 前後調整

調整範囲／3mm
(2mm／前方)
(1mm／後方)

※調整後、調整ねじを必ず締め直してください。

前後調整ねじをゆるめる

扉 左右調整

調整範囲／±2mm

※調整範囲を超えてねじ込まないでください。

左右調整ねじをゆるめる

扉 上下調整

調整範囲／±1.5mm

※調整後、調整ねじを必ず締め直してください。

丁番台座の上下調整ねじをゆるめる

▲ 注意

●扉本体を取付ける際は、丁番が「カチャッ」と音がするまではめ込んでください。扉の脱落の原因となります。

■扉の取外し方法

●扉を外す際は、丁番の黒いスイッチを押してください。

黒いスイッチを押す

扉ラッチ 前後調整

調整範囲／6mm
(0.5mm／前方)
(5.5mm／後方)

※調整後、取付けねじを必ず締め直してください。

取付けねじをゆるめる

【機能ユニット傘立て】

1 点検パネルの取付け

※P.40【機能ユニットポスト】の「1 点検パネルの取付け」を参照してください。

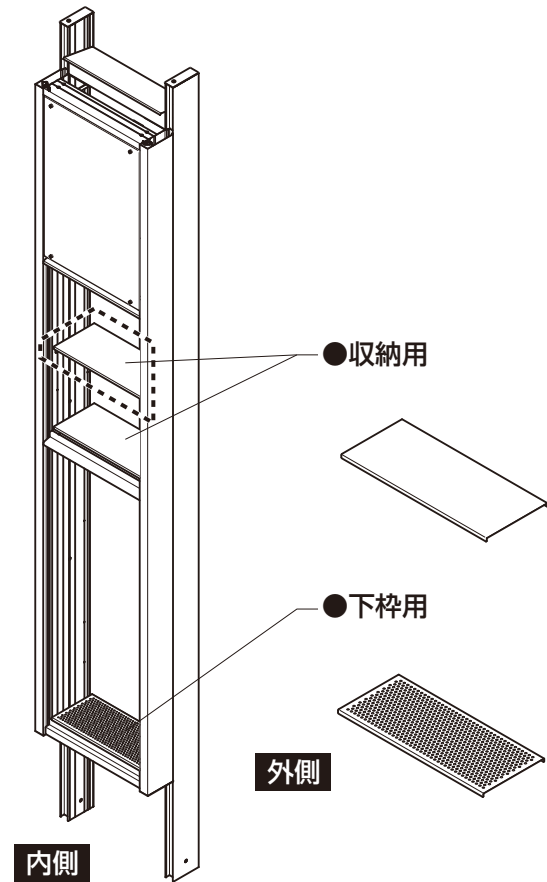
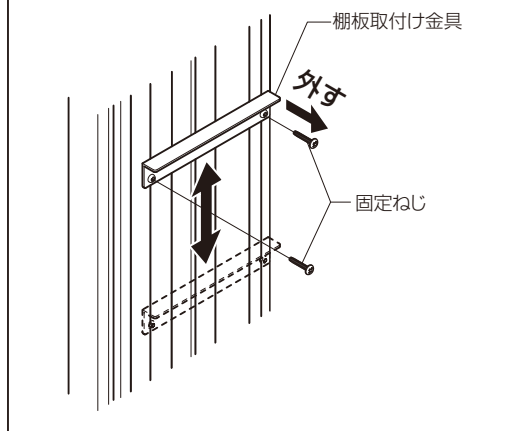
2 棚の取付け

●図を参考に棚を置いてください。

■ 部の棚位置を変える場合

※ 以外の棚位置は変えられません。

- ①棚板取付け金具を固定している固定ねじを外してください。
- ②外した固定ねじを使って取付けてください。
※別の位置に取付ける場合は、 $\phi 3.5$ の穴をあけて取付けてください。



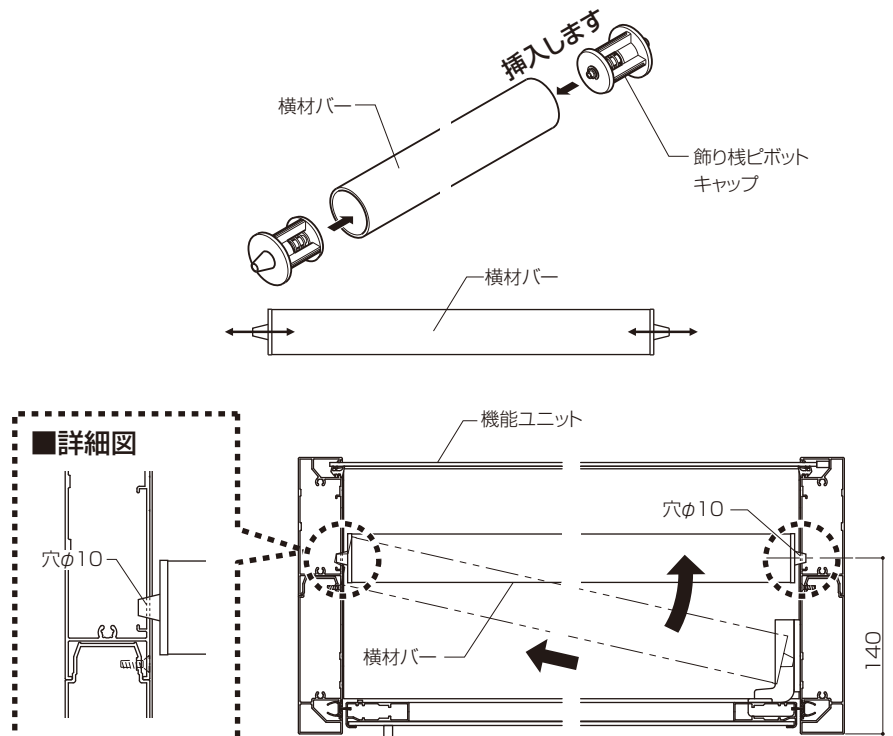
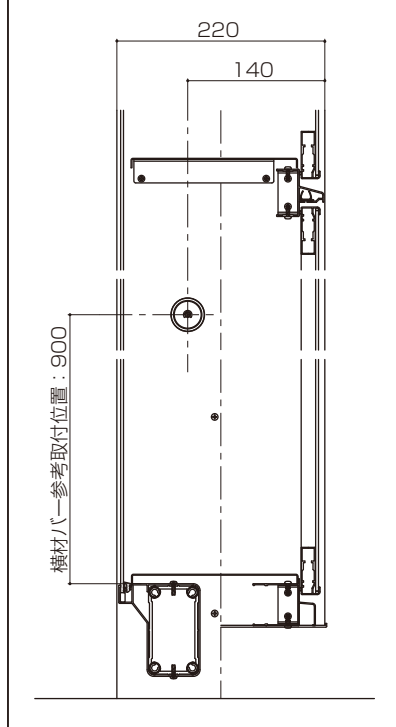
3 扉の取付け

※P.43【機能ユニットポスト】の「3 扉の取付け」を参照してください。

4 横材バーの取付け

- ①取付け位置を決めて、機能ユニットに $\phi 10$ の穴をあけてください。
- ②横材バーの端部にピボットキャップを取付け、機能ユニットに固定してください。

■ 横材バー取付け位置 (参考)



【機能ユニット内付けB】

■点検パネルの取付け

※P.40【機能ユニットポスト】の「■点検パネルの取付け」を参照してください。

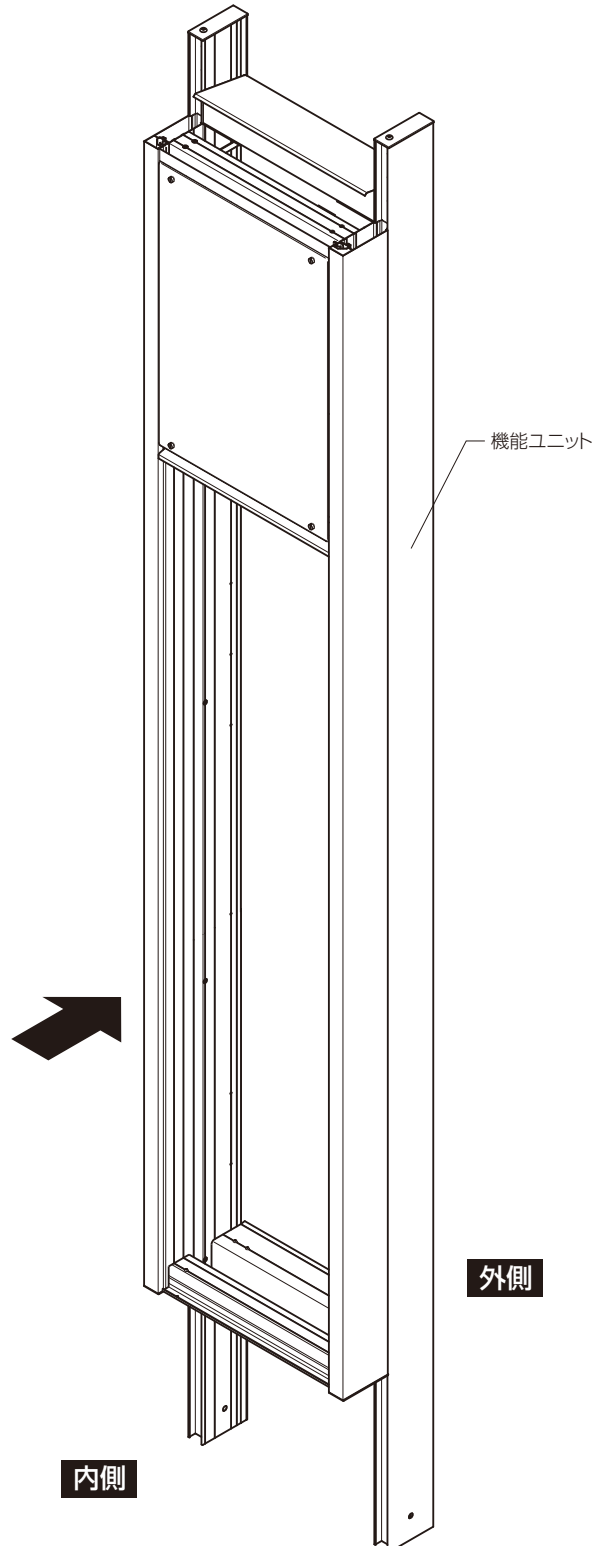
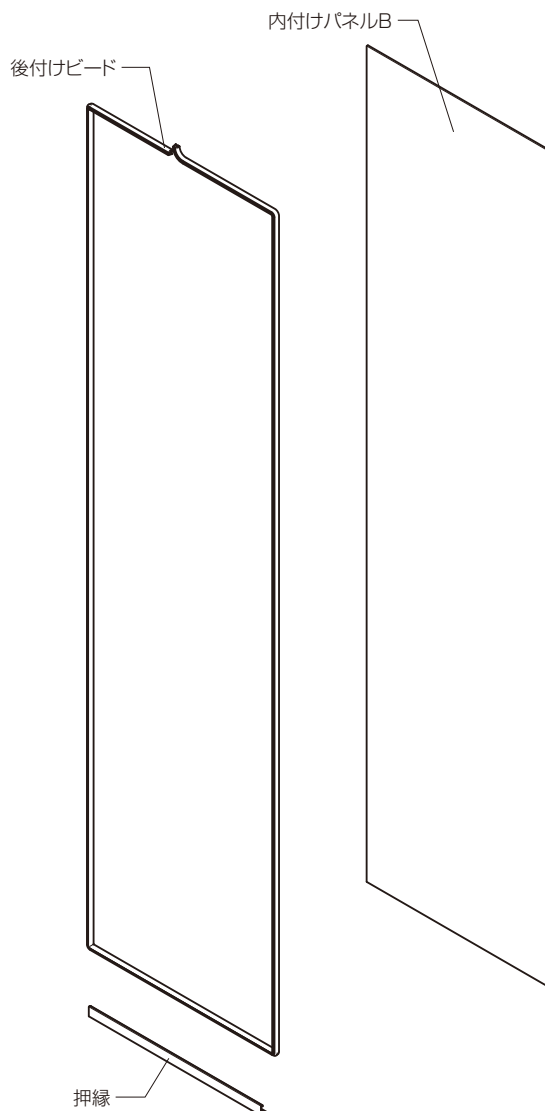
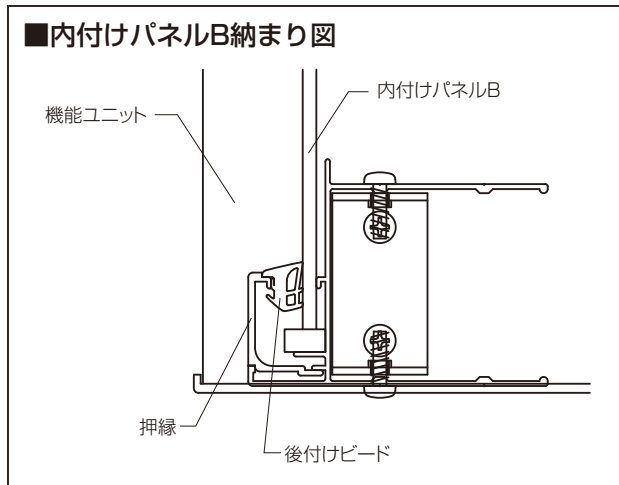
■内付けパネルBの取付け

●ドアホン・エクステリアライトを取付ける場合は、電気配線後にパネルを取付けてください。

①内付けパネルBを機能ユニットにはめ込んでください。

※溝への掛かりが均等になるようにしてください。

②下枠に押縁を入れ、後付けビードを挿入し、パネルを固定してください。



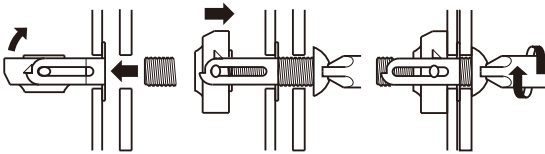
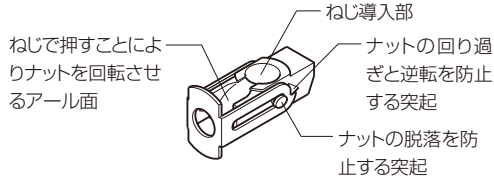
【機能ユニット内付けA】

サイディング（窯業縦張り・横張り）・吹付けパネルの場合

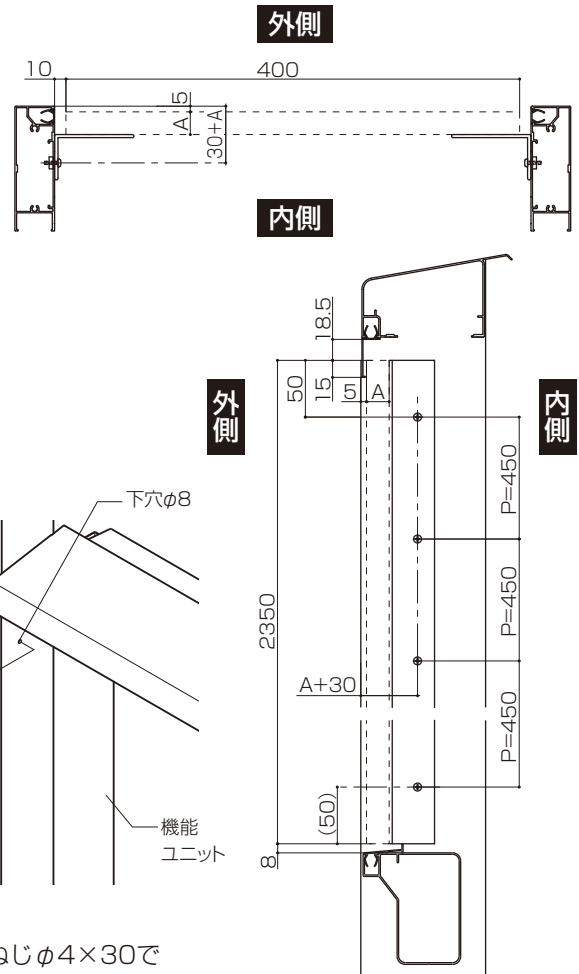
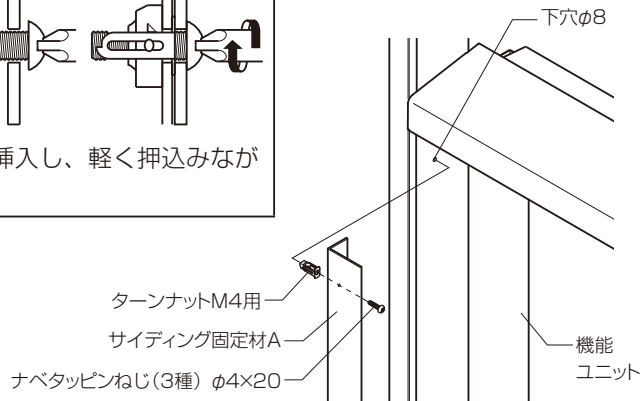
1 サイディング固定材Aの取付け

- サイディング固定材Aを機能ユニットに取付けてください。
- ※サイディングの厚みにより固定材の位置が変わります。

■ターンナットの使用方法



- ターンナットを下穴に挿入し、軽く押込みながら締付けてください。



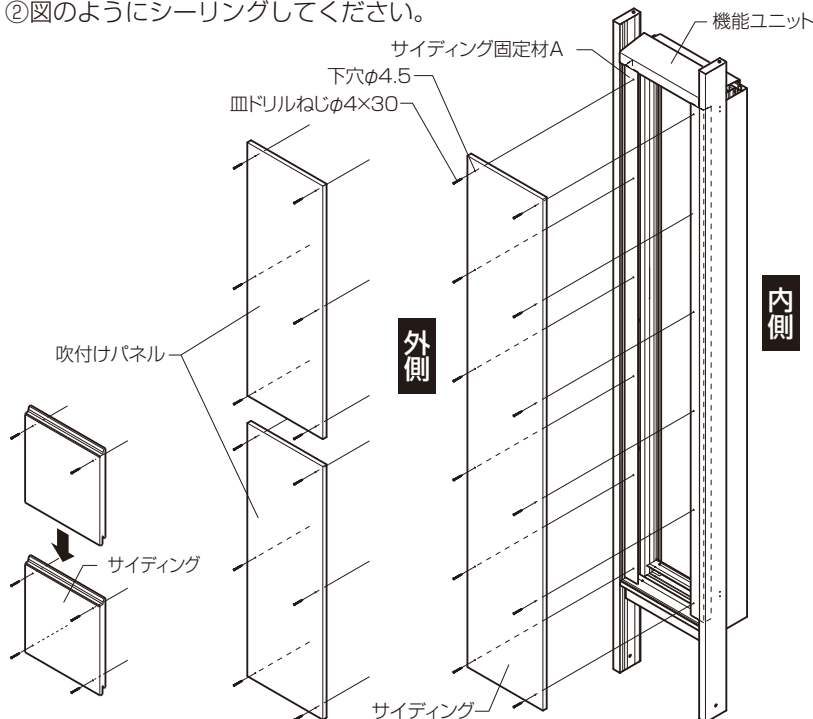
2 サイディング・吹付けパネルの取付け

- ①サイディング・吹付けパネルに下穴φ4.5をあけて、皿ドリルねじφ4×30でサイディング固定材Aに取付けてください。
- ※ねじ頭部分をサイディング用補修塗料で補修してください。

お願い

※吹付けパネルの接合部は、パテで補修してから吹付けてください。

- ②図のようにシーリングしてください。

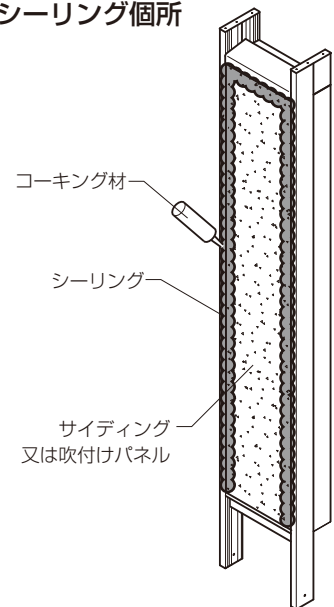


●サイディング
横張り

●吹付けパネル

●サイディング
縦張り

■シーリング箇所



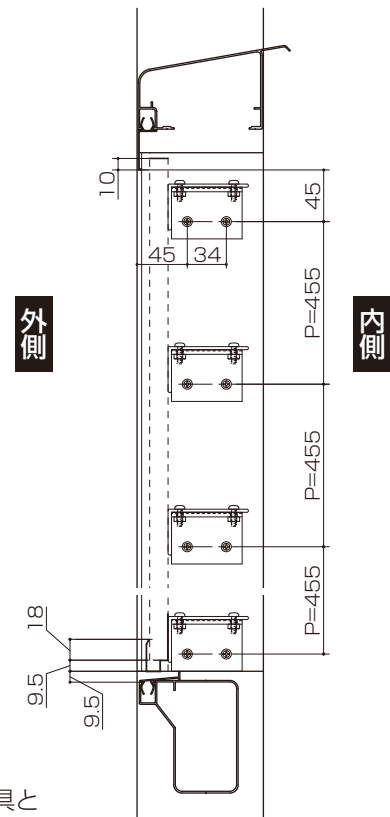
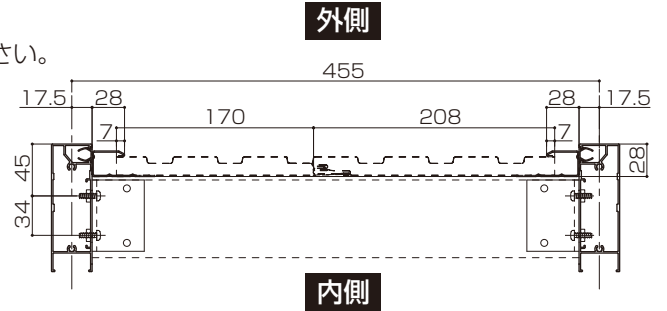
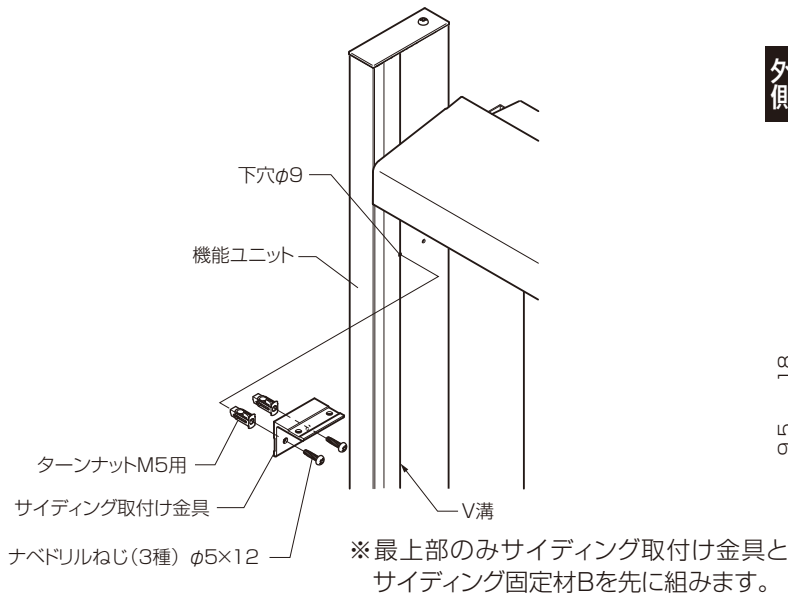
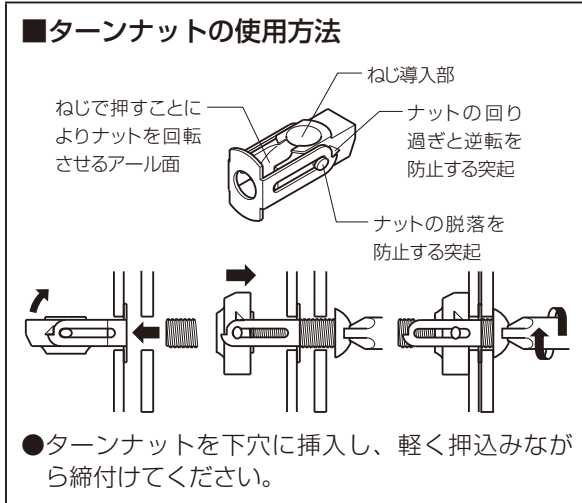
▲注意

- コーキング材はサイディングで指定されているものを使用してください。
- サイディング（窯業）の切断小口には防水用の小口シーラーを塗布してください。

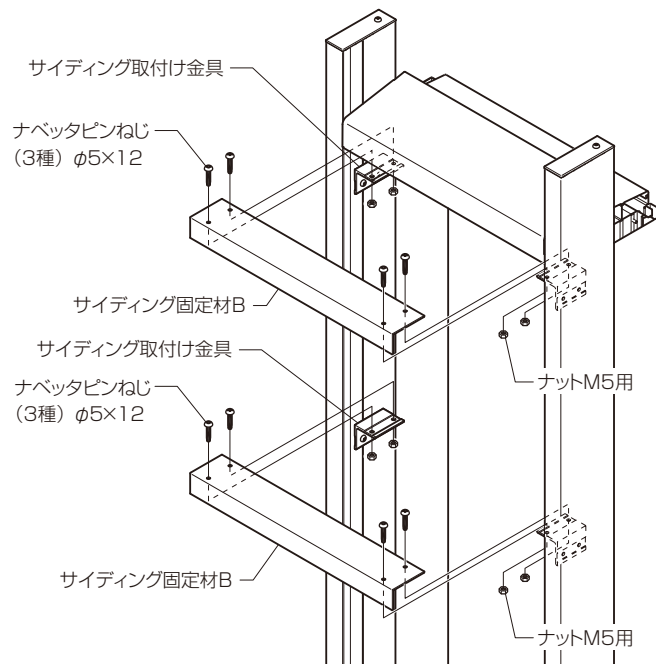
サイディング（金属縦張り）の場合 例：スパンサイディング

1 サイディング固定材Bの取付け

①サイディング取付け金具を機能ユニットに取付けてください。

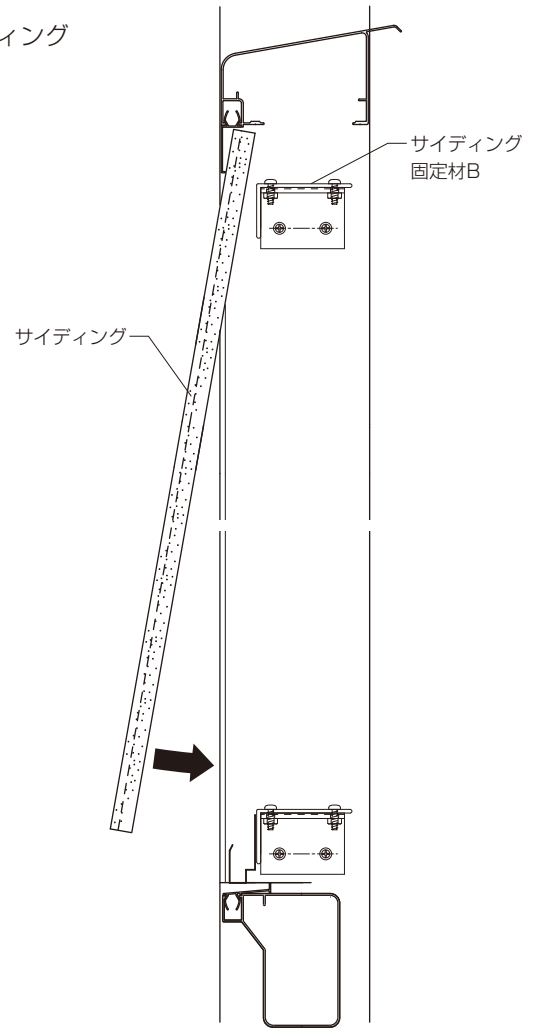
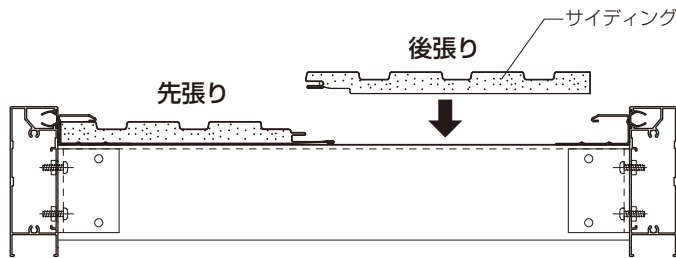


②サイディング固定材Bをサイディング取付け金具に固定してください。



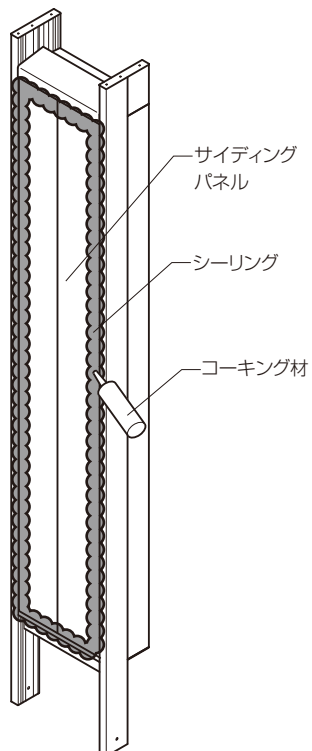
2 サイディングの取付け

- ① サイディングに下穴 $\phi 4.5$ をあけ、皿ドリルねじ $\phi 4 \times 30$ でサイディング固定材Bに取付けてください。
※ 下図のように取付けてください。
※ ねじ頭部分をサイディング用補修塗料で補修してください。



- ② 図のようにシーリングしてください。

■ シーリング箇所



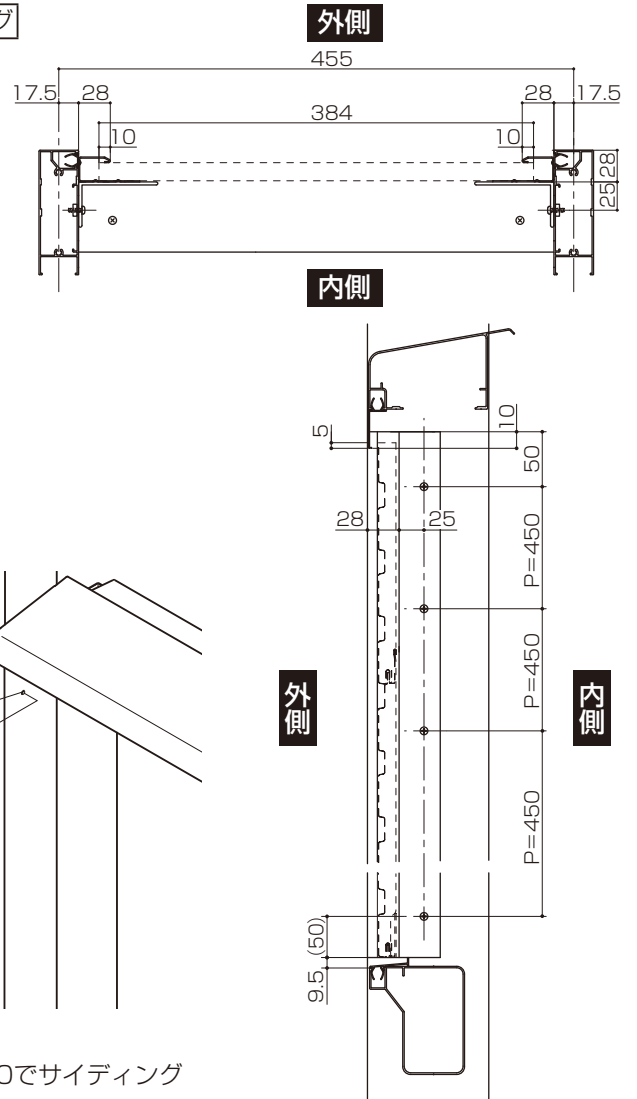
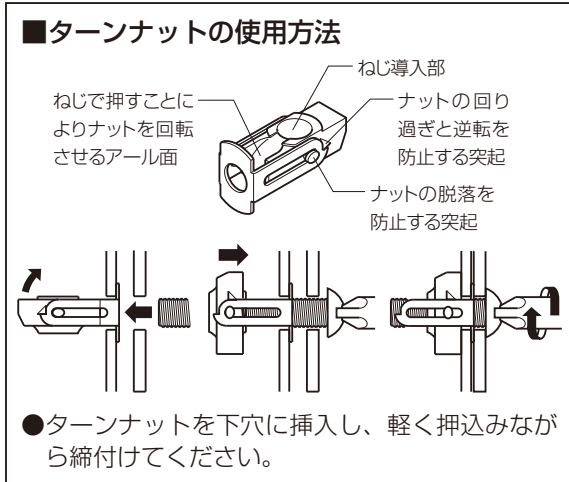
▲ 注意

- 専用のコーキング材（変成シリコーン）を使用してください。

サイディング（金属横張り）の場合 例：スパンサイディング

1 サイディング固定材Aの取付け

①サイディング固定材Aを機能ユニットに取付けてください。

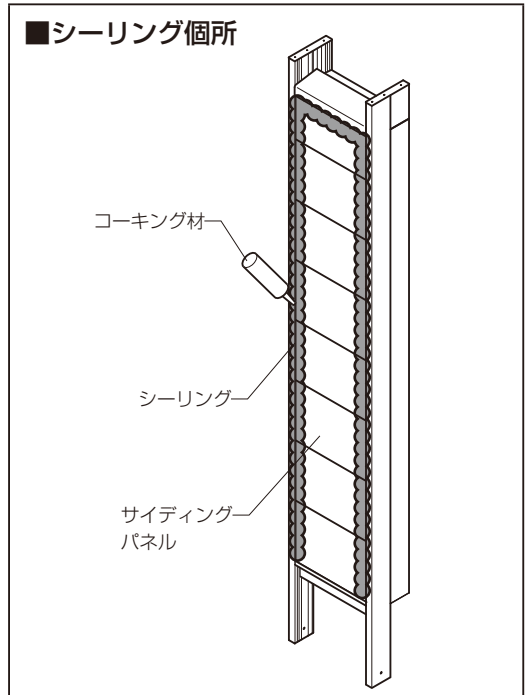
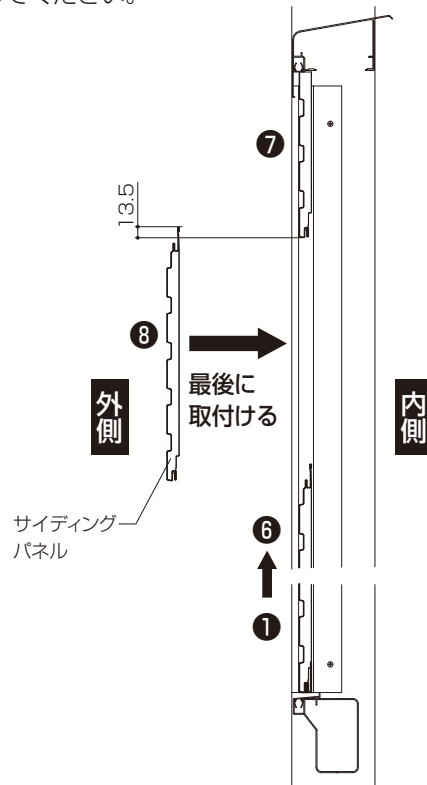
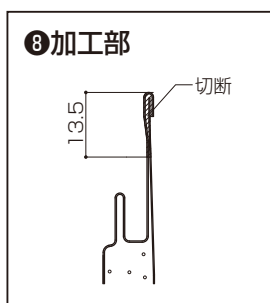
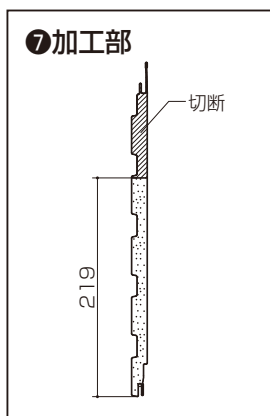


2 サイディングの取付け

①サイディングに下穴φ4.5をあけて、皿ドリルねじφ4×30でサイディング固定材Aに取付けてください。

※ねじ頭部分をサイディング用補修塗料で補修してください。

②図のようにシーリングしてください。



▲注意
●専用のコーキング材（変成シリコン）を使用してください。

【機能ユニット内付けA・機能ユニット防火】

■内付けパネルA・防火パネルの取付け

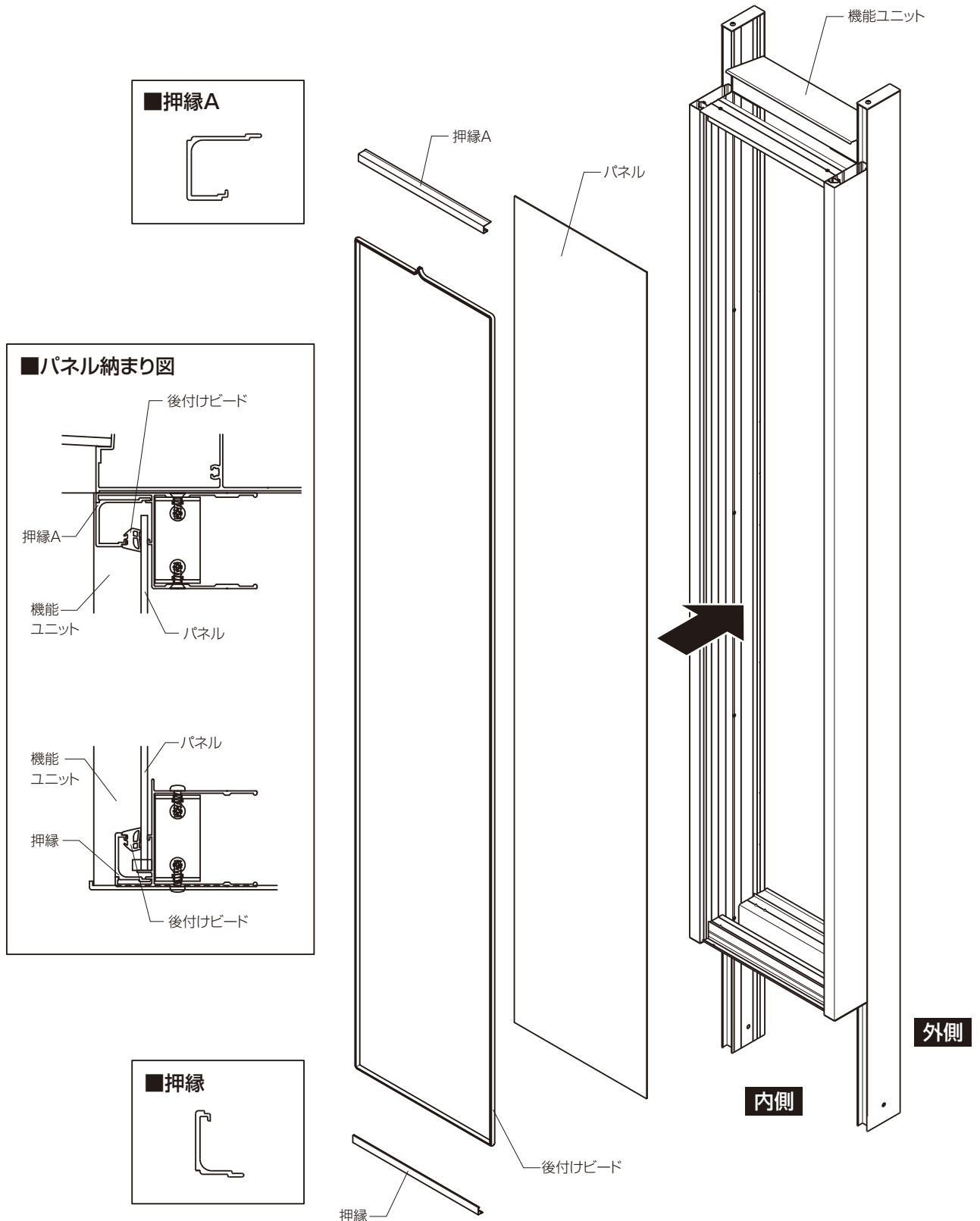
※ ドアホン・エクステリアライトを取付ける場合は、電気配線後に内付けパネルAを取付けてください。

※ 防火パネルには、ドアホン・エクステリアライトは取付けできません。

① パネルを機能ユニットにはめ込んでください。

※ 溝への掛かりが均等になるようにしてください。

② 上枠に押縁A、下枠に押縁を入れ、後付けビードを挿入しパネルを固定してください。

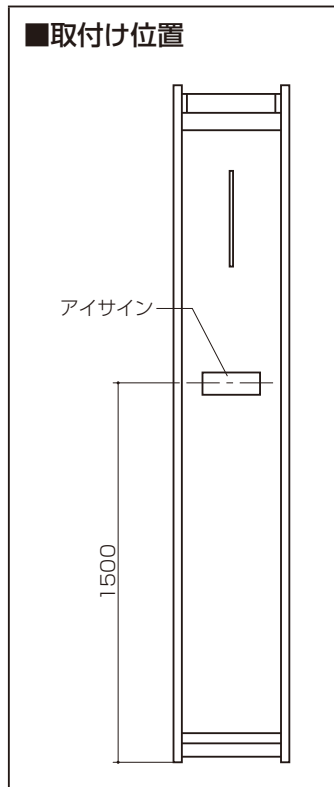
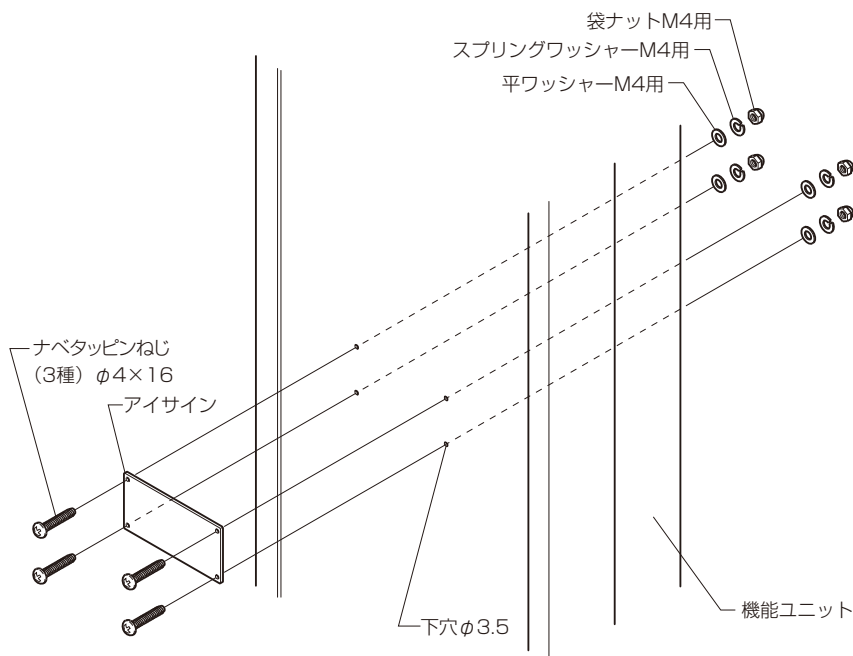


オプションの取付け

■アイサイン

■アイサインの取付け

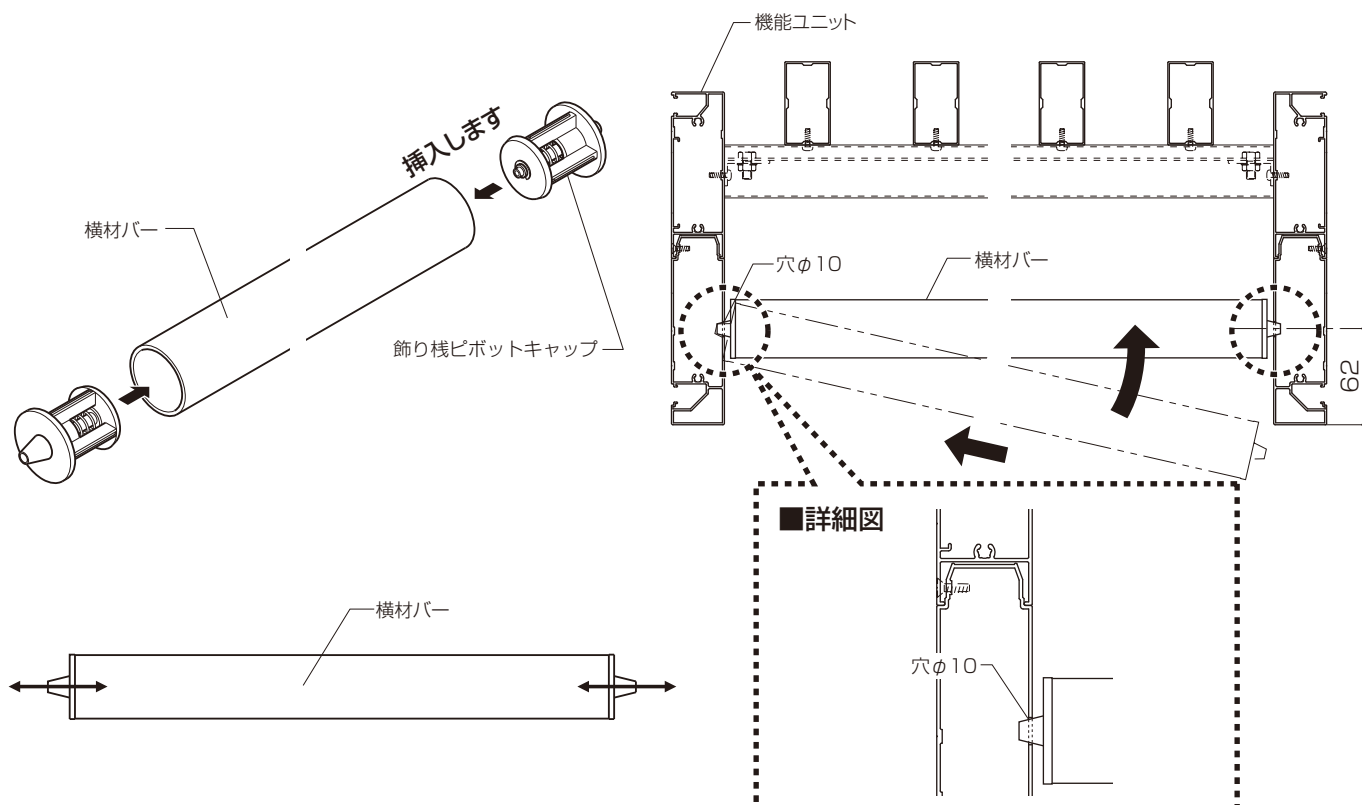
- ①下図を参考にアイサインの取付け位置を決めてください。
 - ②パネルにφ3.5の下穴をあけて、取付けてください。
- ※棚板と干渉しないことを確認してから下穴をあけてください。
 ※ネームシールを張る場合は、同梱のアイサインの取付け説明書を参照してください。
 ※取付けねじは「機能ユニットセット」に同梱されています。



■横材バー

■横材バーの取付け

- ①取付け位置を決めて、機能ユニットにφ10の穴をあけてください。
- ②横材バーの端部にピボットキャップを取付け、機能ユニットに固定してください。



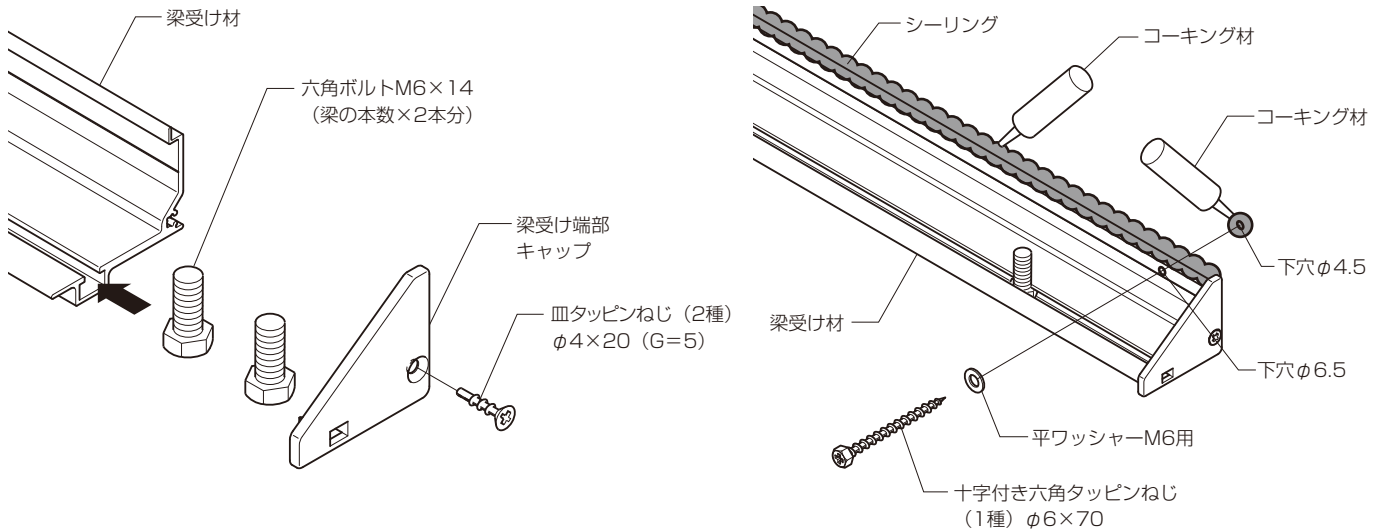
■ 梁受け材

1 梁受け材の取付け

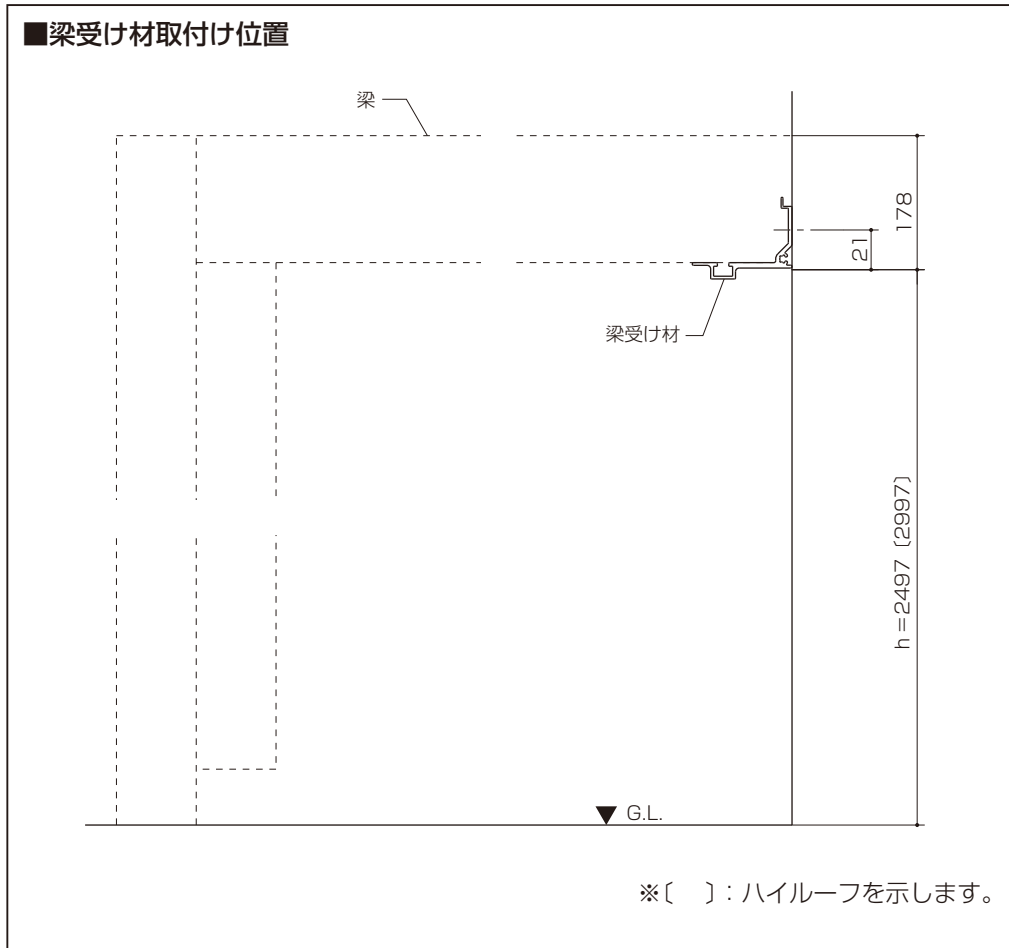
- ① 梁受け材のボルトホールに、梁本数×2本のボルトを挿入してください。
 - ② 梁受け端部キャップを取付けてください。
 - ③ 取付け高さを確認して、梁受け材にφ6.5の下穴をあけて躯体に取付けてください。
- ※必ず躯体の構造材に固定してください。
※必ず水準器で水平を出してください。

▲ 注意

- 梁受け材は、必ず躯体の柱・間柱などの構造材に取付けてください。
- 躯体が経年変化などで損傷が著しい場合は、施主様と打合わせをし、必要に応じて補強してから取付けてください。
- 指定の個所に必ずシーリングしてください。

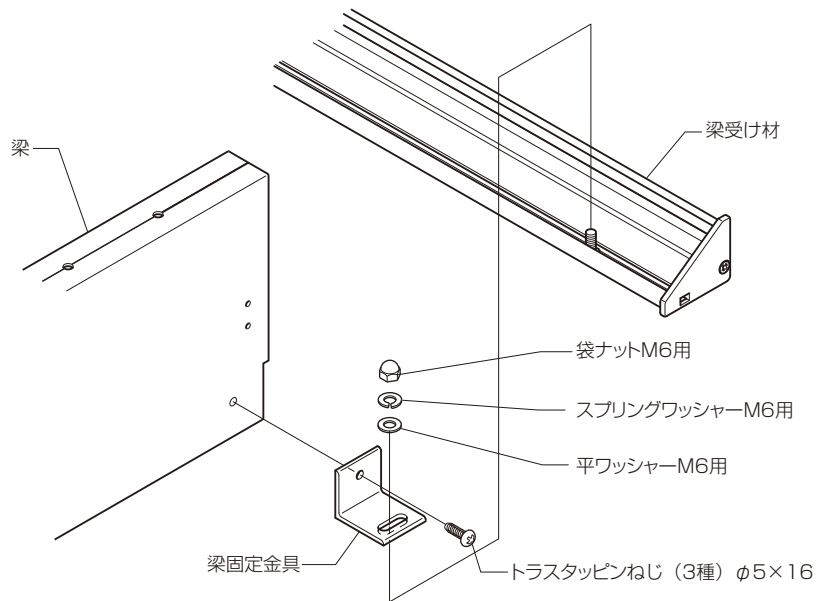
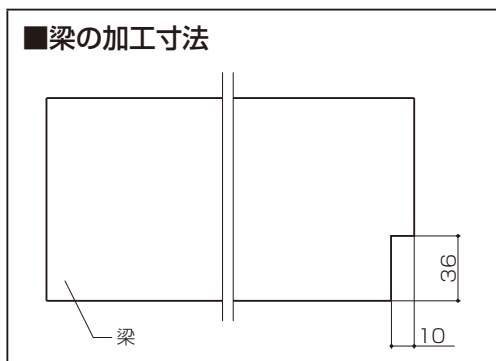


■ 梁受け材取付け位置

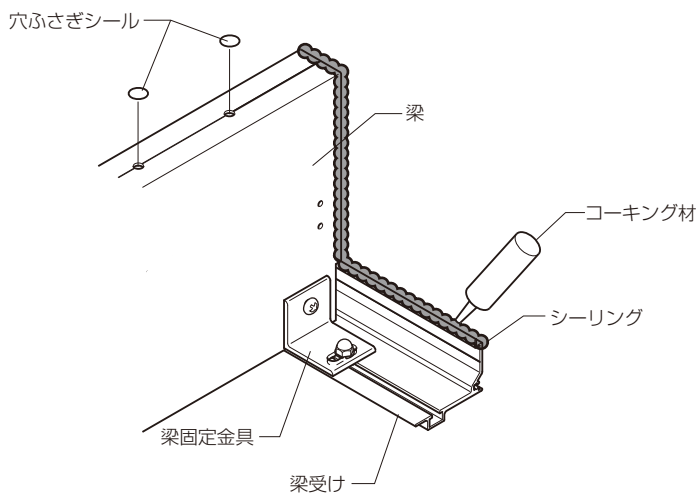


2 梁の取付け

- ① 梁を加工してください。
- ② 梁を梁受け材に取付けてください。



- ③ 図のようにシーリングしてください。
- ④ 梁上部の穴に穴ふさぎシールを張ってください。



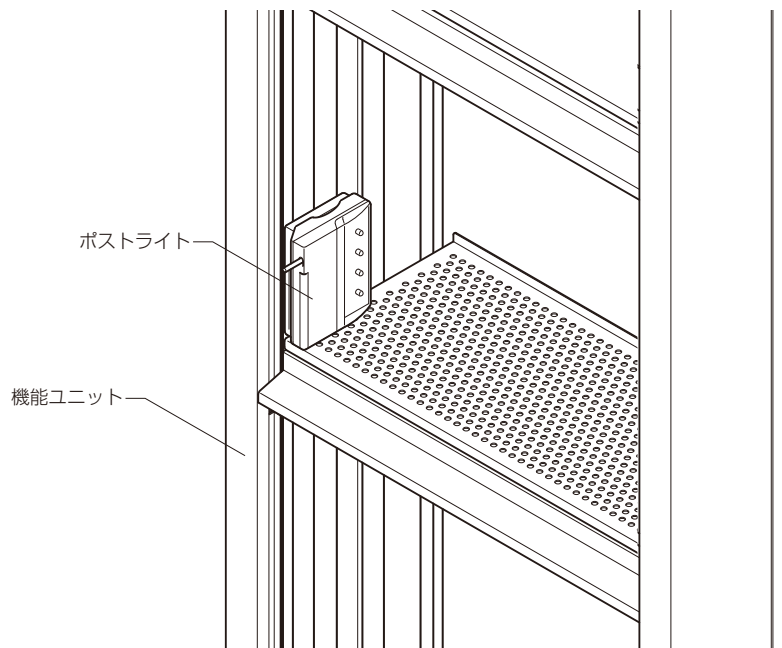
⚠ 注意

- シリコンシーリングを行う場合は、ポリカーボネート板のヒビ割れ防止のため、当社指定のアルコール系コーキング材を使用してください。
 - ・ 信越科学工業 シーラント72
 - ・ 東芝シリコン トスシール380
 - ・ 東レシリコン SE960

■ ポストライト

■ ポストライトの取付け

- ① 取付け位置を確認してください。
※ 扉の把手側への取付けになります。
- ② 同梱の取付け説明書を参考に取付けてください。
※ 同梱されている「スペーサー」、「延長スイッチ」は使用しません。
- ③ 扉の開閉にてライトが点灯するかを確認してください。

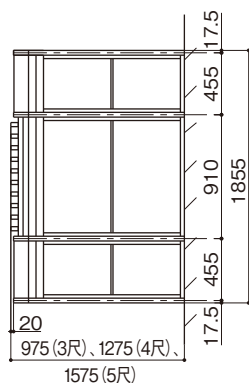


納まり図

■姿図

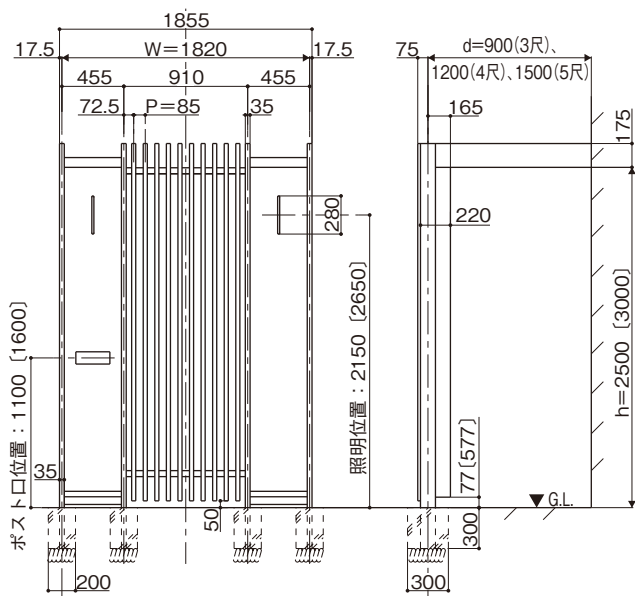
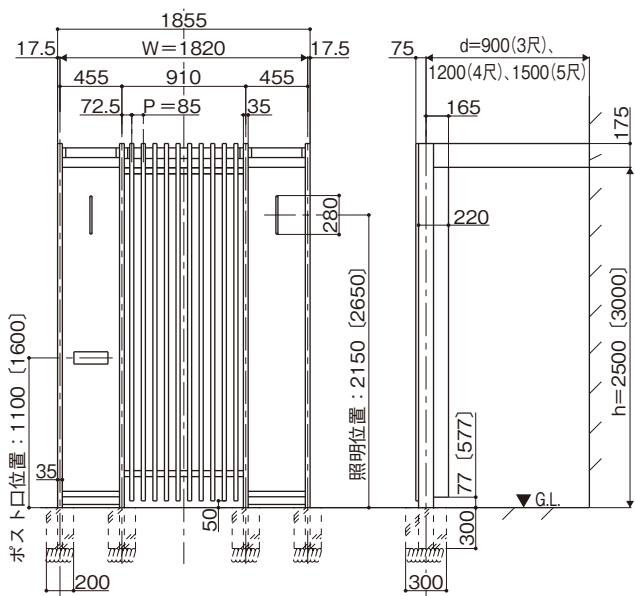
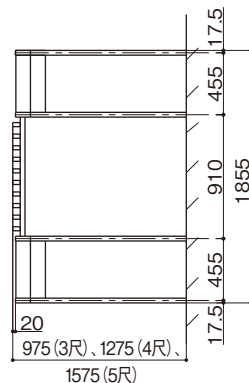
■ポーチタイプ 格子タイプ

※〔 〕：ハイルーフ
 ※本図は内観右にポストタイプ、内観左に内付けタイプを示します。



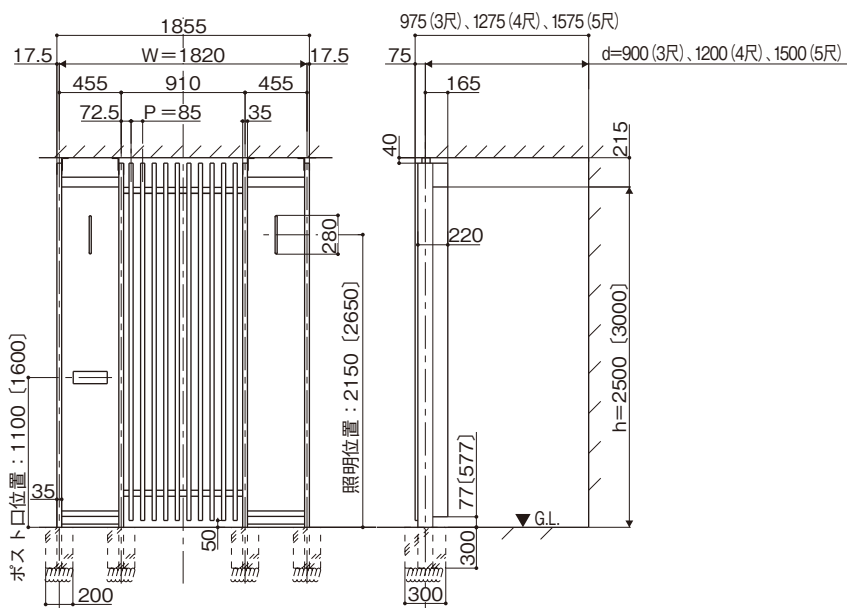
■キャンバータイプ 格子タイプ

※〔 〕：ハイルーフ
 ※本図は内観右にポストタイプ、内観左に内付けタイプを示します。



■キャンチタイプ 格子タイプ

※〔 〕：ハイルーフ
 ※本図は内観右にポストタイプ、内観左に内付けタイプを示します。

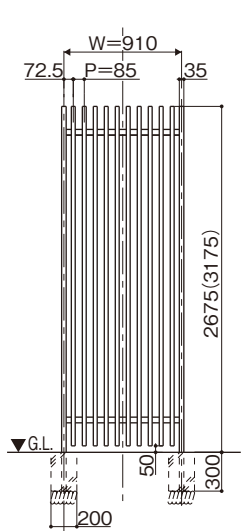


■機能ユニット・スクリーンユニット

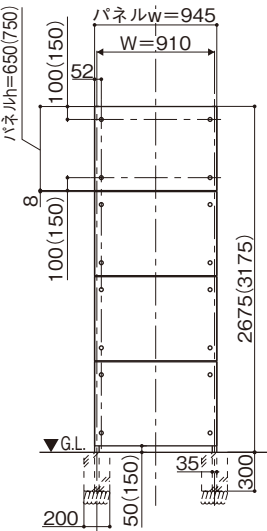
間口 0.5間

※() : ハイルーフ

●格子タイプ



●パネルタイプ

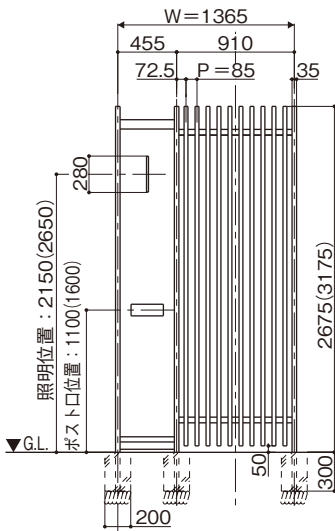


間口 0.75間

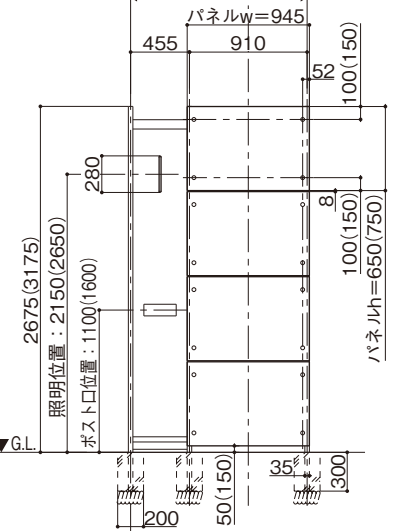
※() : ハイルーフ

※本図は内観右に機能ユニットが取付く場合を示します。
※機能ユニットはポストタイプを示します。

●格子タイプ



●パネルタイプ

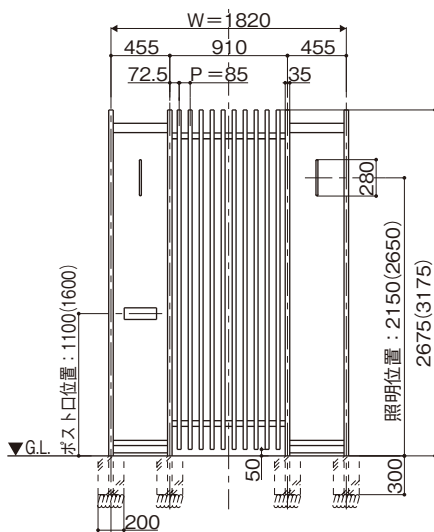


間口 1.0間

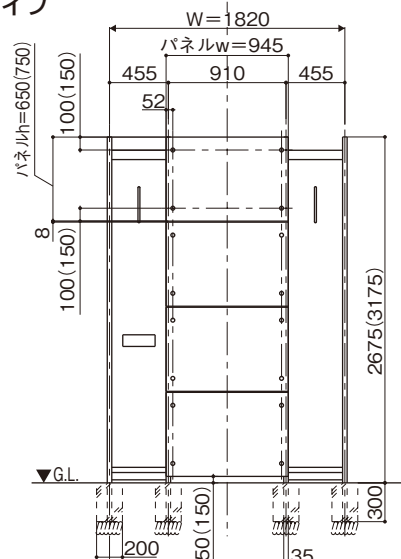
※() : ハイルーフ

※本図は内観右にポストタイプ、内観左に内付けタイプを示します。

●格子タイプ



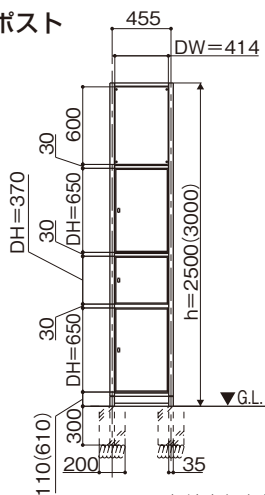
●パネルタイプ



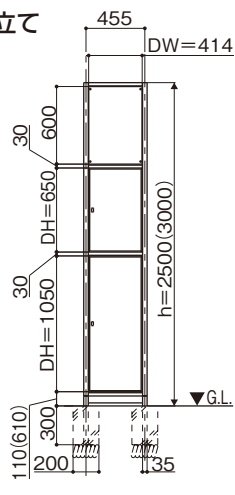
内観図

※() : ハイルーフ

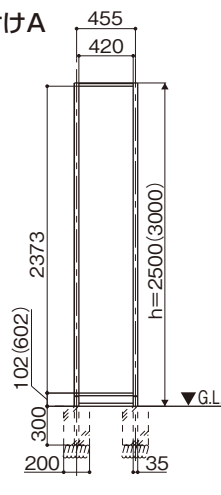
●ポスト



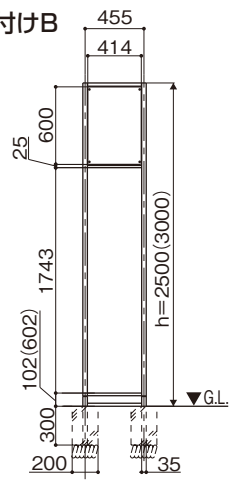
●傘立て



●内付けA



●内付けB



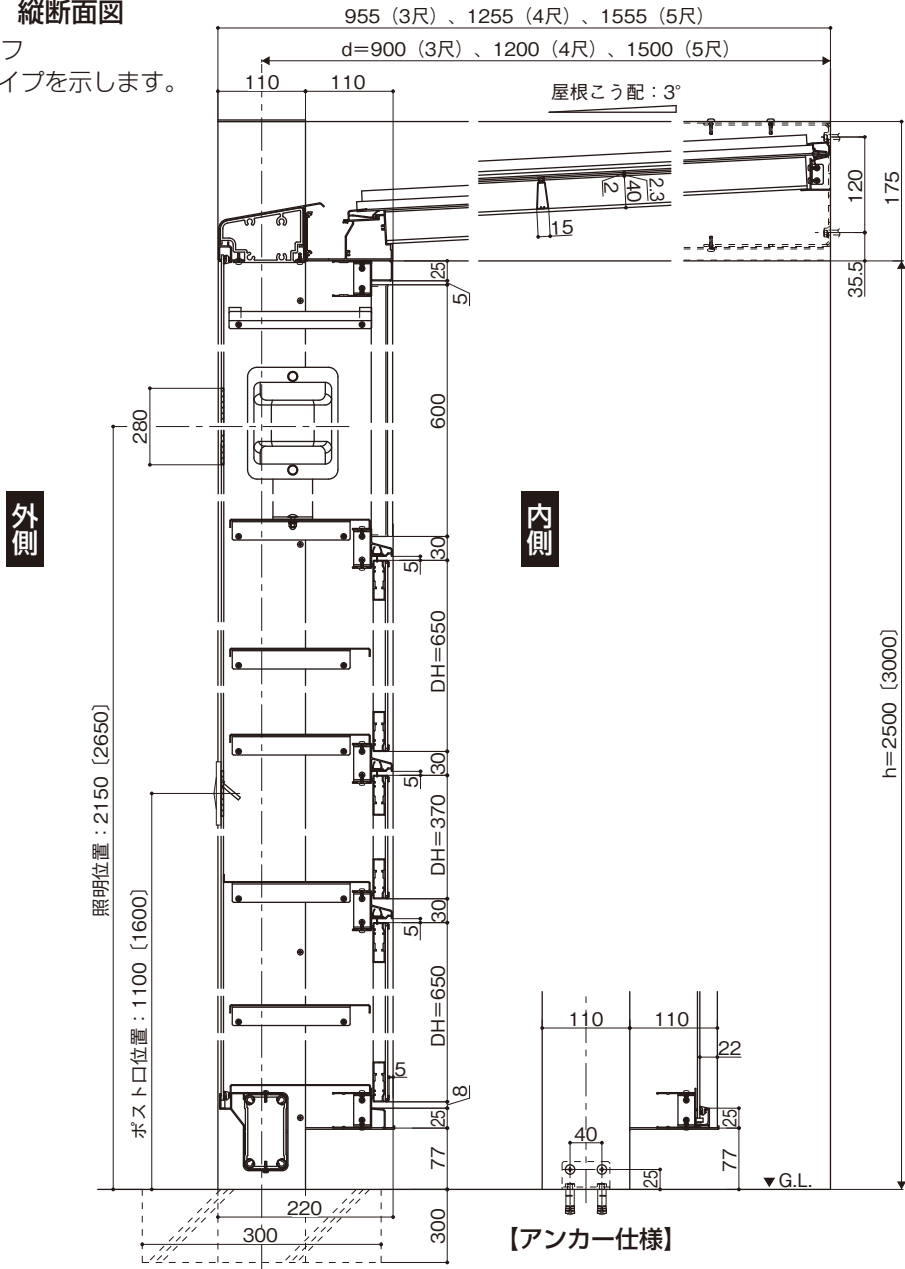
※収納奥行有効寸法≒180mm
※収納幅有効寸法≒420mm

■納まり図

■ポーチャタイプ 縦断面図

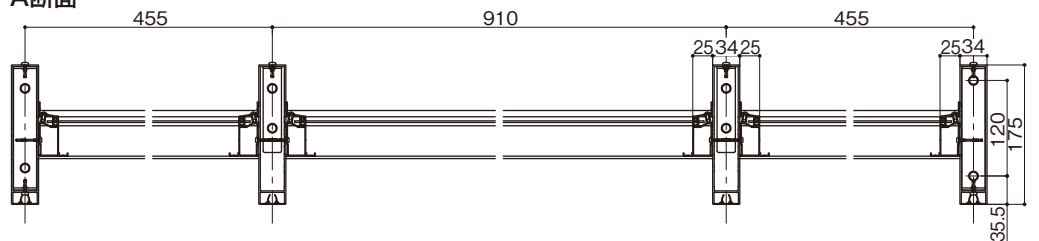
※〔 〕：ハイルーフ

※本図はポストタイプを示します。

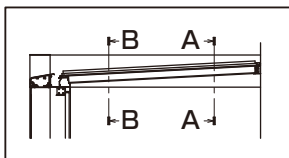
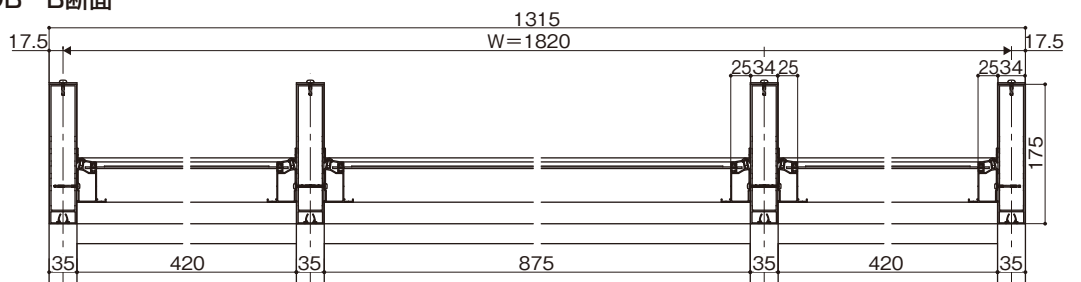


■ポーチャタイプ 屋根部 縦断面図

●A-A断面



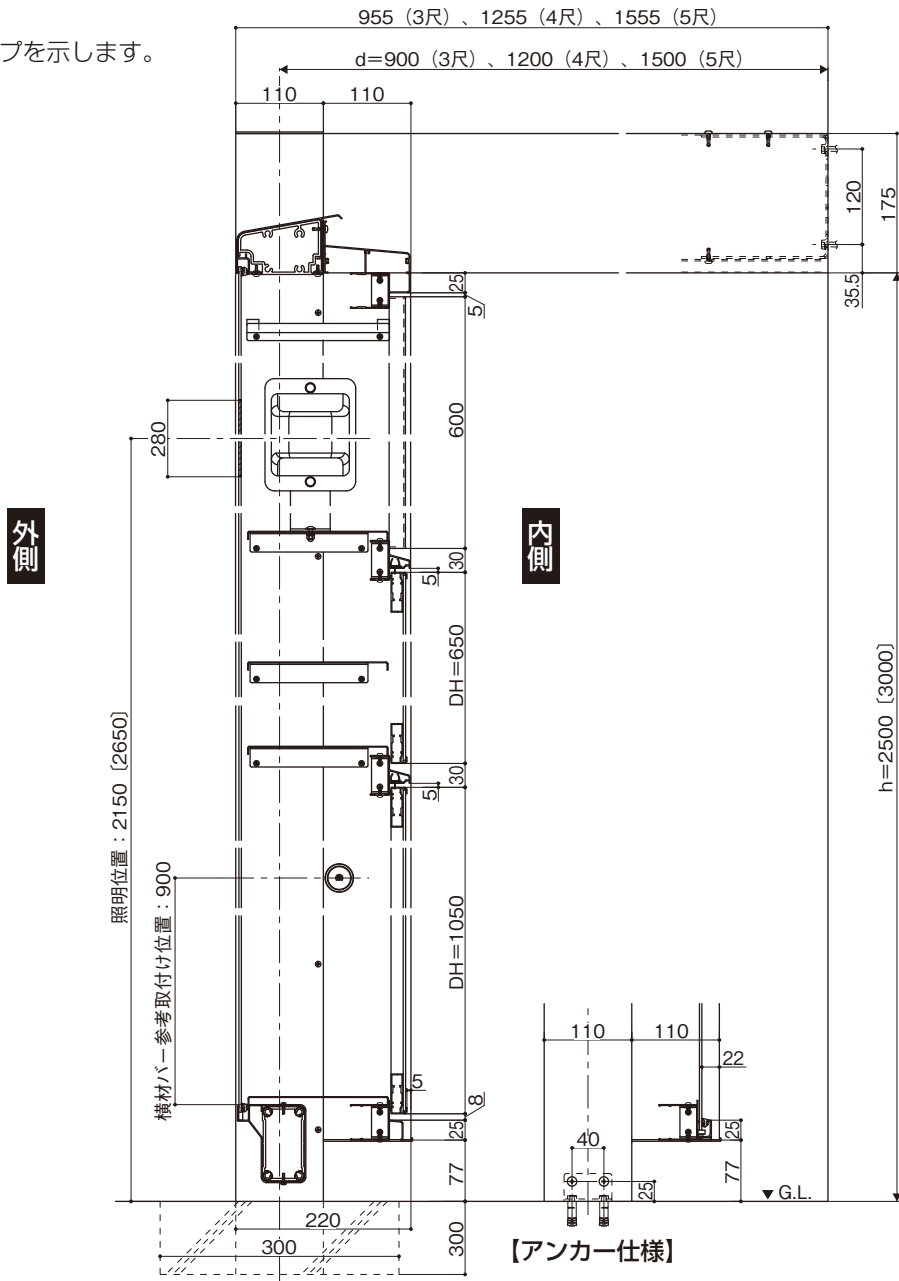
●B-B断面



■キャンバータイプ 縦断面図

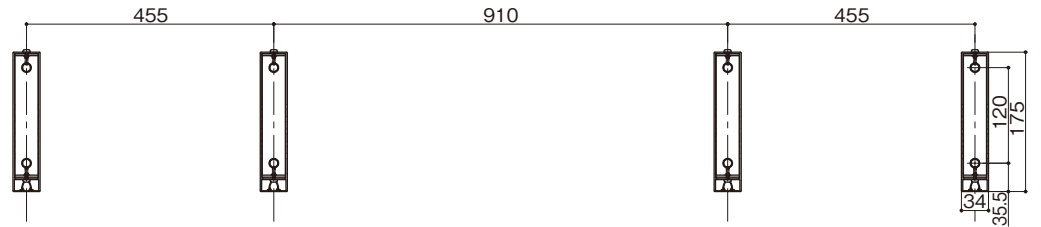
※〔 〕：ハイルーフ

※本図は傘立てタイプを示します。

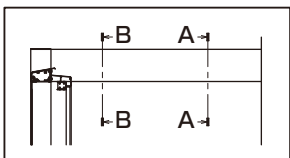
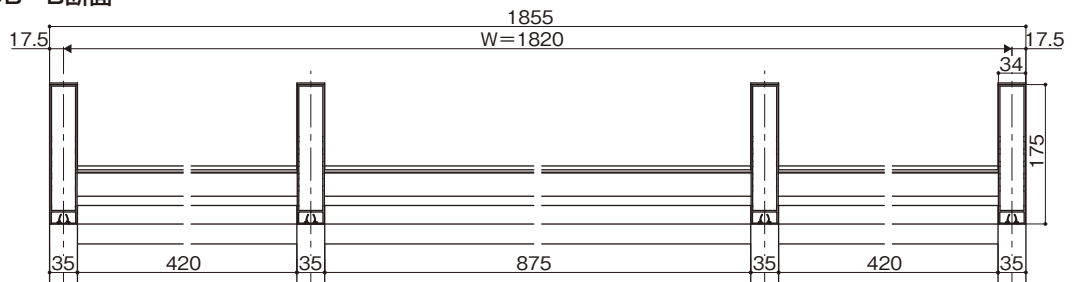


■キャンバータイプ 屋根部 縦断面図

●A-A断面



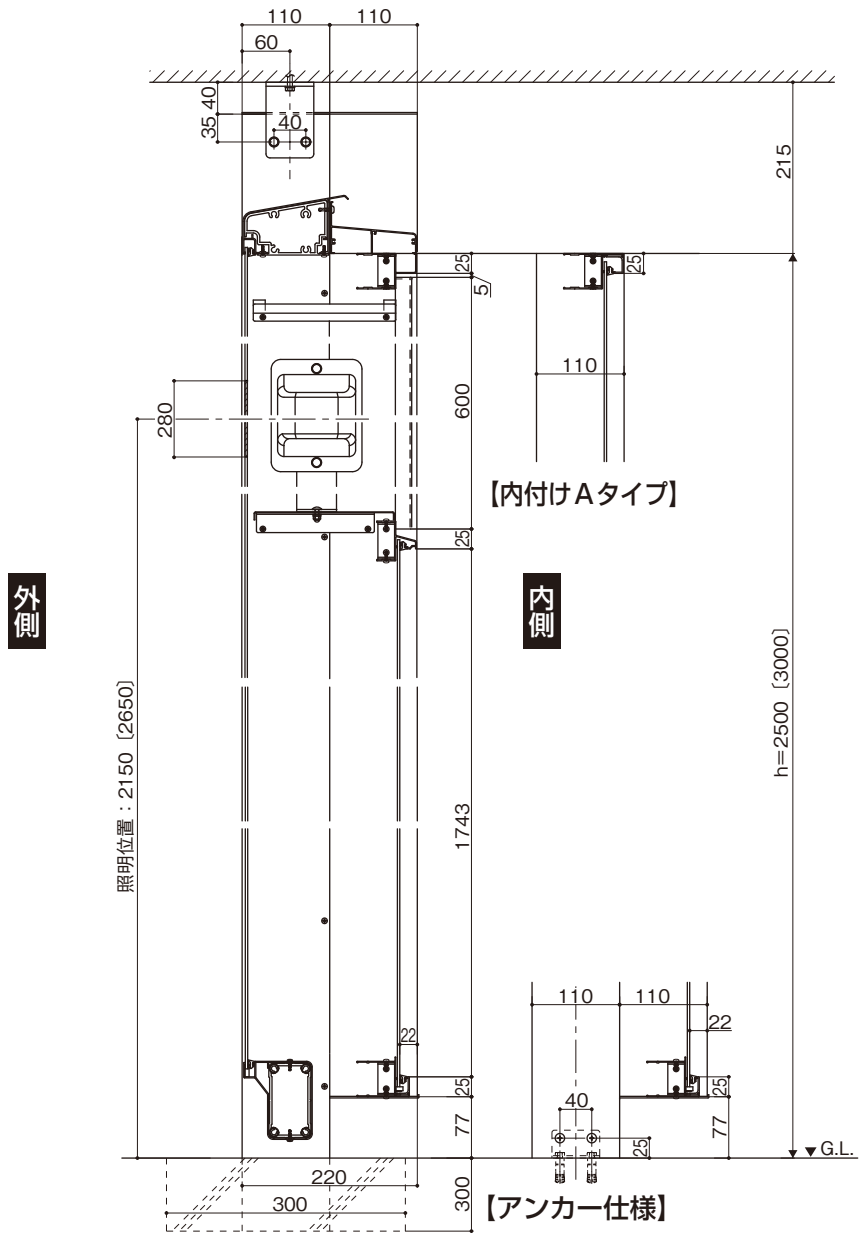
●B-B断面



■キャンチタイプ 縦断面図

※〔 〕：ハイルーフ

※本図は内付けBタイプを示します。

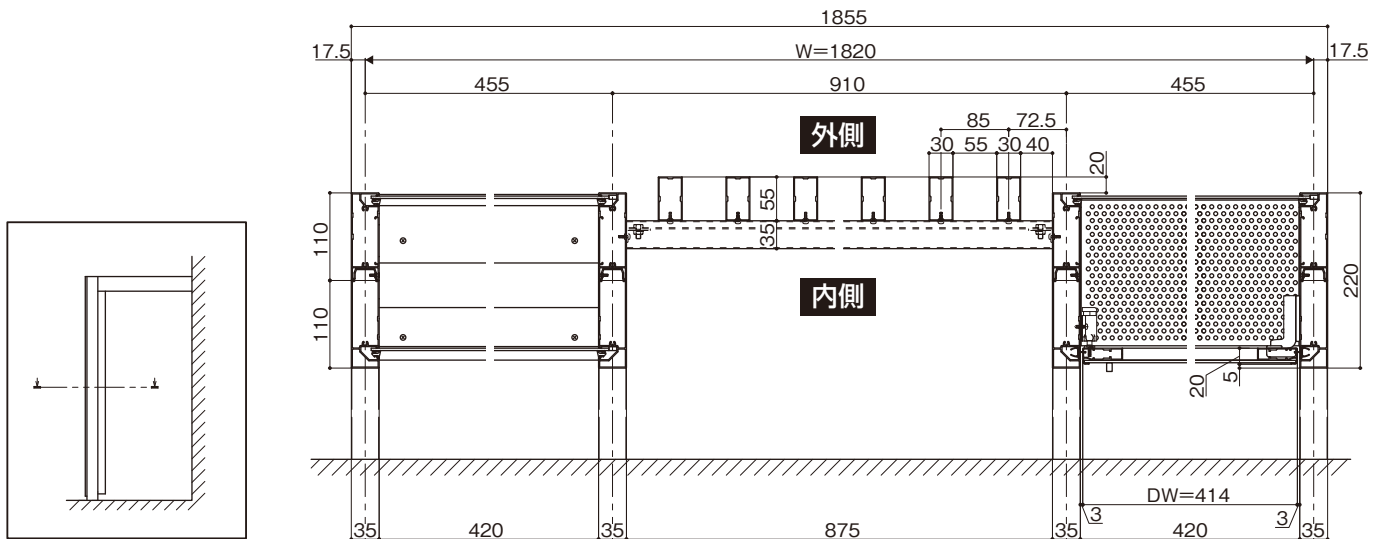


■平面図

※本図は、格子タイプを示します。

※本図内観右は、扉部を示します。

※本図内観左は、内付け部を示します。



株式会社 LIXIL

商品についてのお問い合わせ・部品のご購入は、お客さま相談センターまで
受付時間/月～金 9:00～18:00 土・日・祝日 9:00～17:00(ゴールデンウィーク、夏期休暇、年末年始等を除く)

TEL. ☎0120-126-001 FAX.03-3638-8447

- 旭トステム外装株式会社のサイディング材に関する商品相談は
旭トステム外装(株)サービスデスクナビダイヤル TEL.0570-001-117
-

修理のご依頼は、LIXIL修理受付センターまで
受付時間/月～金 9:00～18:00(祝日、年末年始、夏期休暇等を除く)

TEL. ☎0120-413-433 FAX.☎0120-413-436

<http://www.lixil.co.jp/support/>

安全に関するご注意

ご使用前に「取扱説明書」をよくご覧の上、正しくお使いください。また、取付設置工事は「取付設置説明書・施工説明書」に従ってください。いずれの場合も、取り扱いを誤ると事故や故障の原因となります。

個人情報保護について

当社は、当社取扱商品のユーザーさま及び流通業者さま等の個人情報を商品納入にあたって取得し、将来にわたる品質保証、メンテナンス、その他当社プライバシーポリシーに記載の目的のために利用させていただきます。個人情報の取り扱いについての詳細は、当社オフィシャルサイトの「プライバシーポリシー」をご覧ください。

- 商品改良のため、予告なしに仕様の変更を行うことがありますのでご了承ください。

株式会社 LIXIL

会社や商品についての情報のご確認は、LIXILオフィシャルサイトまで

<http://www.lixil.co.jp/>

※ショールームの所在地、カタログの閲覧・請求、図面・CADデータなどの各種情報は、上記オフィシャルサイトから
ご確認ください。

取説番号	MAL-212F	事業所コード	AQ26	2015.11.1 発行
------	-----------------	--------	-------------	--------------

