

LIXIL

# 高級鋳物埋込金具B (スライドヒンジタイプ)

取付説明書

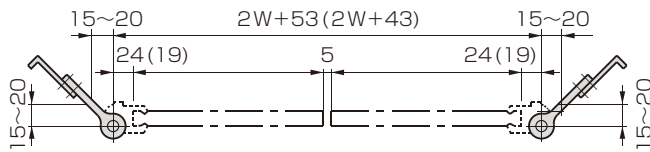
- このたびは、当社製品をお買いあげいただきましてまことにありがとうございます。
- 正しく施工、組付をしていただくために、施工前に必ず取付説明書をお読みください。
- 施工終了後、取扱説明書は施主様にお渡しください。

## 梱包明細書

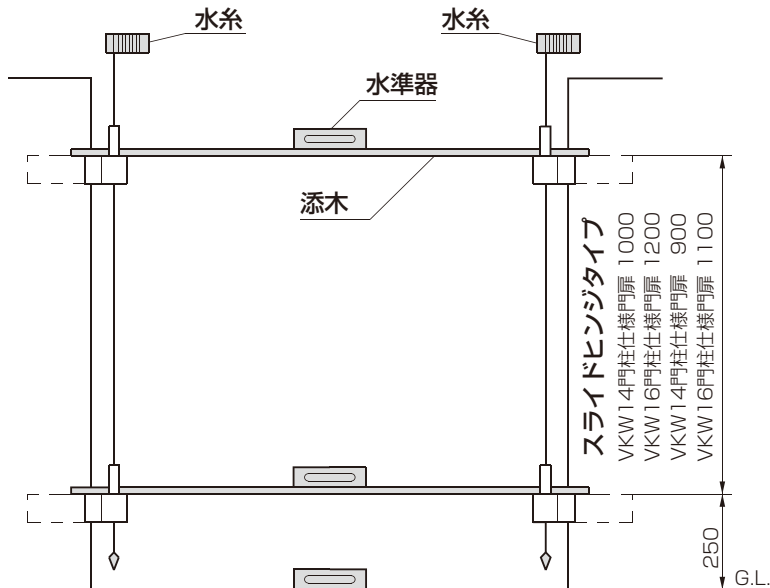
名 称	員 数
埋込金具B	4
ワッシャー (外φ30、内φ16.5)	4
取付説明書	1

## 1. 姿図および施工寸法

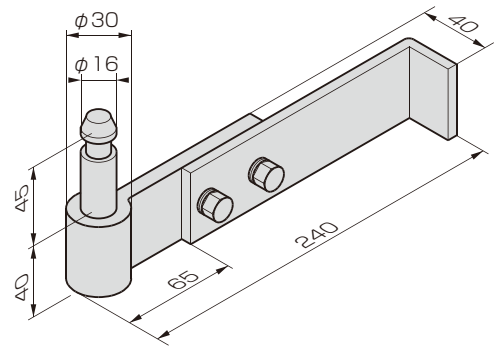
### ●施工寸法



高級モード A 錠以外は( )寸法です。



### ●埋込金具B姿図



### ●施工寸法

- ① 間口を決め、「埋込金具 B」を埋込んでください。
- ② 水準器、水糸、添木などで「位置」、「水平」、「垂直」の確認をしてください。
- ③ 門扉を角材などのカイモノにのせ、仮取付けをしてください。  
(G.L. より門扉本体の下づらまで 90mm です。)
- ④ 前後左右に倒れがないか確認の上、「埋込金具 B」を固定してください。

## < 施工上のご注意 >

### ⚠ 注意

- 仕上げ後本体についているモルタル等は完全に拭き取ってください。  
硬化後拭き取りますと表面を痛めますのでご注意ください。
- 施工終了後、取扱説明書は施主様へお渡しください。
- ご使用いただきましてありがとうございました。

取説コード

A287

KBY572678D  
200208A\_1001  
201512E\_1047