






- このたびは、当社製品をお買いあげいただきましてまことにありがとうございます。
- この取付説明書に示した表示記号の内容は、製品を安全に正しく施工していただき、施主様等の危害や損害を未然に防止するためのものです。
表示記号の内容を良く理解したうえで、本書の内容（指示）にしたがってください。
- この取付説明書では、次のような記号を使用しています。

安全に関する記号 記号の意味

- | | |
|---|--|
|  警告 | ●取扱いを誤った場合に、使用者が死亡または重傷を負うおそれのある内容を示しています。 |
|  注意 | ●取扱いを誤った場合に、使用者が中・軽傷を負うおそれのある内容、または物的損害のおそれがある内容を示しています。 |

一般情報に関する記号

- | | |
|---|--|
|  ポイント | <ul style="list-style-type: none"> ●取付手順で、特に注意して作業をしていただきたいことを示しています。 ●守っていただかないと組付けができない内容、または製品全体に後々不具合が発生するおそれのある内容を示しています。 |
|  ※ | <ul style="list-style-type: none"> ●取付説明の内容全体（個々の説明枠）にかかる注意事項を示しています。 ●取付説明の内容に制限がある場合の条件を示しています。 |
|  補足 | ●説明の内容で知っておくと便利なことを示しています。 |

<施工の前に>

警告

- ポストは、郵便物や新聞等を受け入れるものです。その他の目的には使用しないでください。

注意

- 正しく施工、組付けをするために、施工前に必ず取付説明書をお読みください。
- 製品の施工については、必ず取付説明書にしたがってください。
- 施工終了後、取扱説明書は施主様にお渡しください。
- 取付け場所が通行の妨げにならないか確認してください。ぶつかったり、ケガをするおそれがあります。

<施工上のご注意>

ポイント

- ポスト上部にあまり多くのブロックを積まないでください。製品に不具合が発生するおそれがあります。

注意

- コンクリートまたはモルタルには、塩分を含む砂(海砂)および塩素系や強アルカリ系のコンクリート用混和剤(凍結防止剤、凝固防止剤、急結剤など)は使用しないでください。使用するとアルミなどの金属が腐食する原因になります。必要な場合は非塩素系や非アルカリ系の混和剤をご使用ください。
- モルタルやコンクリートの抽出液が、工事中に製品に付着しないように注意してください。抽出液は強アルカリ性で、シミやムラなどの外観不良の原因になります。
- 製品の表面に付着したモルタルやコンクリートなどは、速やかに拭き取ってください。

<電気配線工事について>

⚠ 注意

- AC100Vの電線の埋設工事，配線作業に関しては、電気工事店の有資格者に依頼してください。
- インターホン用信号線にはVCTF0.75mm²のより線またはφ1.0単線2芯か3芯を別途準備してください。
- 地中内配線用の配管にはPF管を使用してください。
- インターホン親機と露出型インターホン子機間の配線を電灯線，電話回線と平行配線する場合は、500mm以上離してください。音声に雑音が入る場合があります。
- PF管は現場で別途手配してください。

■梱包明細表

【1】ポストセット

名 称	略 図	員 数								
		U-1型			U-4型			U-1型 セキュリティ仕様		
		1B	2B05	2B15	1B	2B05	2B15	2B05	2B15	
ポスト本体 U-1型(1B)		1	—	—	—	—	—	—	—	—
ポスト本体 U-1型(2B05)		—	1	—	—	—	—	—	—	—
ポスト本体 U-1型(2B15)		—	—	1	—	—	—	—	—	—
ポスト本体 U-4型(1B)		—	—	—	1	—	—	—	—	—
ポスト本体 U-4型(2B05)		—	—	—	—	1	—	—	—	—
ポスト本体 U-4型(2B15)		—	—	—	—	—	1	—	—	—
ポスト本体 U-1型 セキュリティ仕様(2B05)		—	—	—	—	—	—	1	—	—
ポスト本体 U-1型 セキュリティ仕様(2B15)		—	—	—	—	—	—	—	—	1
【1-1】M5×32ナベ小ネジ		—	—	2	—	—	2	—	2	—
【1-2】M5平座金		—	—	2	—	—	2	—	2	—
【1-3】M5×65ナベ小ネジ		—	—	2	—	—	2	—	2	—
【1-4】M5カールボルト プラグ呼び200		—	—	2	—	—	2	—	2	—
【1-5】φ4×8トラス タッピンネジ3種		2	2	2	2	2	2	2※	2※	—
ボルトスペーサー		—	—	2	—	—	2	—	2	—
取付説明書	—	1	1	1	1	1	1	1	1	1
取扱説明書	—	1	1	1	1	1	1	1	1	1

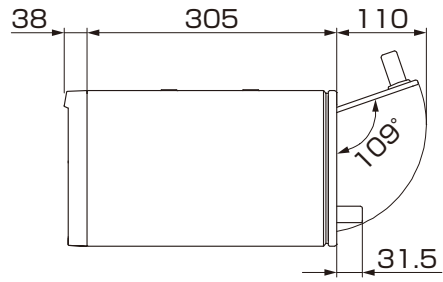
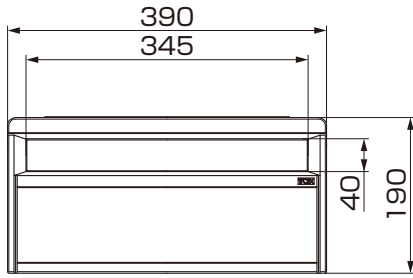
※セキュリティ仕様の場合は1個は予備になります。

【2】アルミポールセット

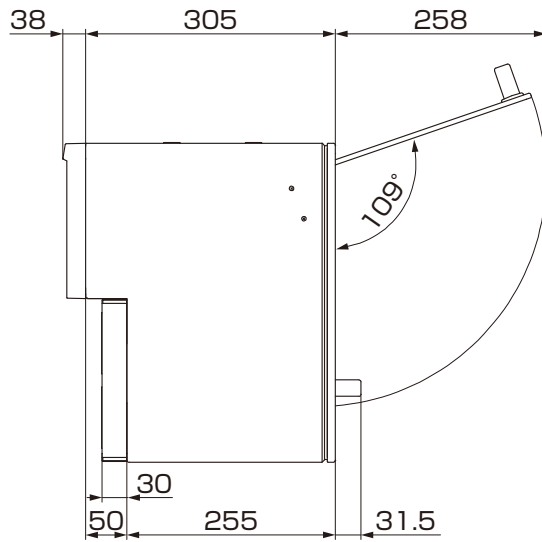
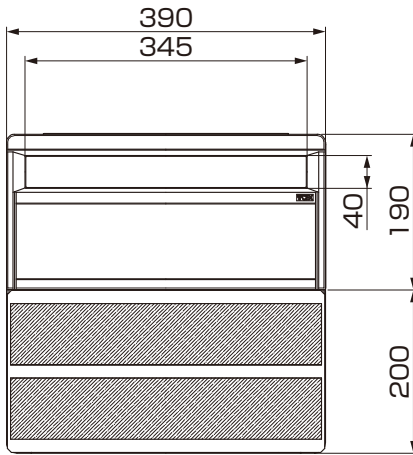
名 称	略 図	員 数	
		AP-50	AP-70
ポスト受け台		1	1
アルミポール AP-50		1	—
アルミポール AP-70		—	1
埋込アンカー		1	1
【2-1】M5×8 トラス小ネジ		4	4
【2-2】M5六角 フランジナット		4	4
【2-3】φ4×20 トラスタッピンネジ1種		4	4

1. 基本寸法图

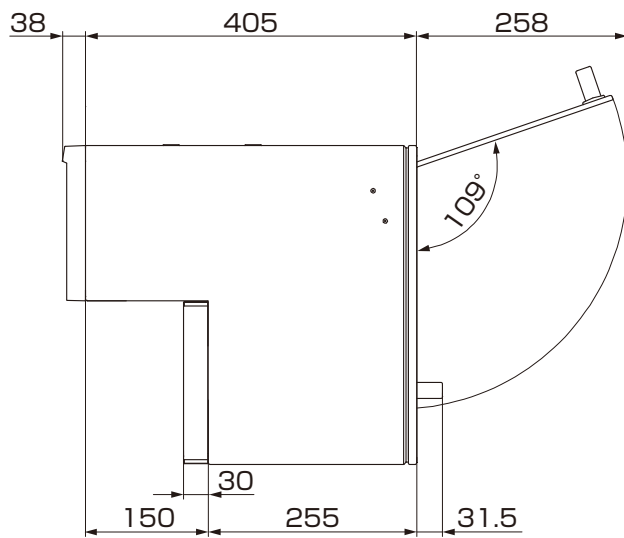
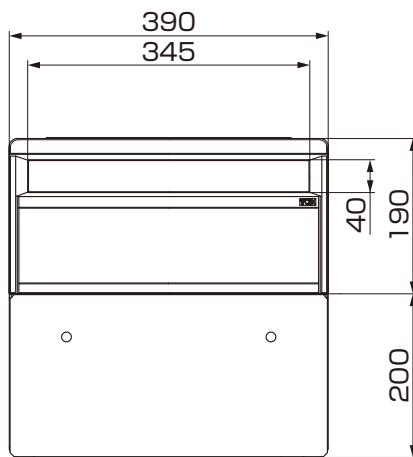
1-1 U-1型 (1B)



1-2 U-1型 (2B05)

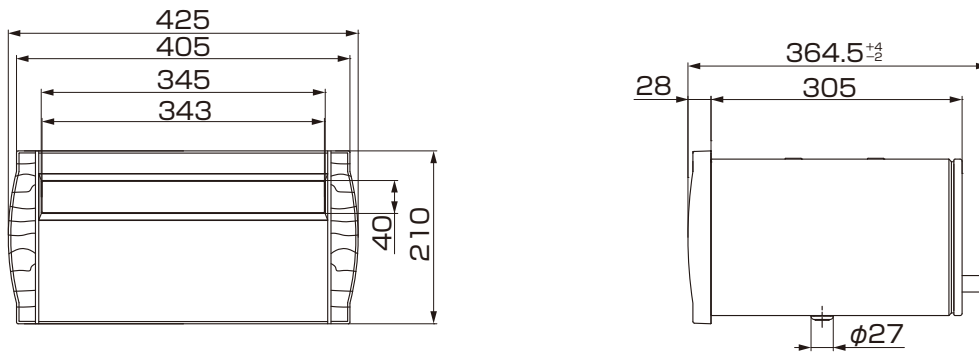


1-3 U-1型 (2B15)

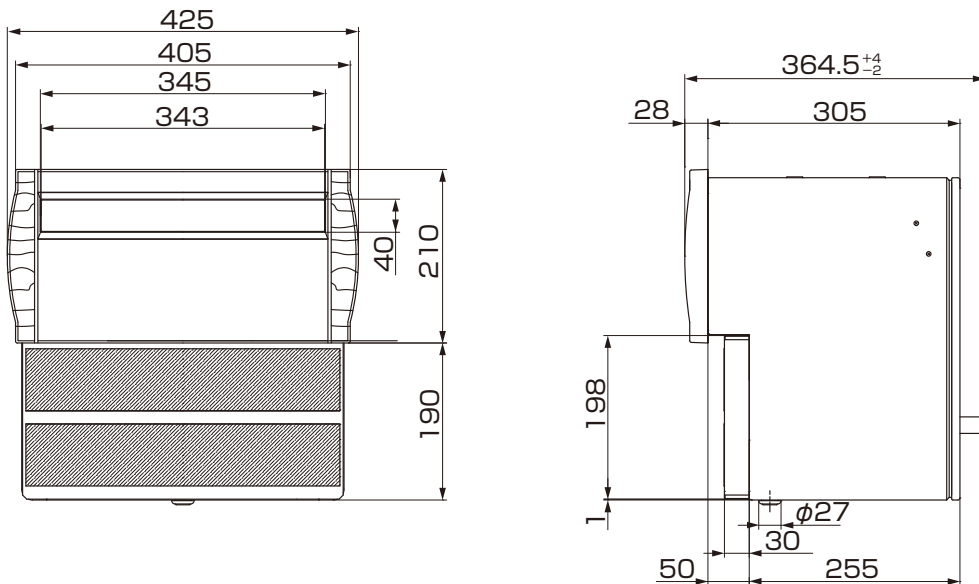


1. 基本寸法図 つづき

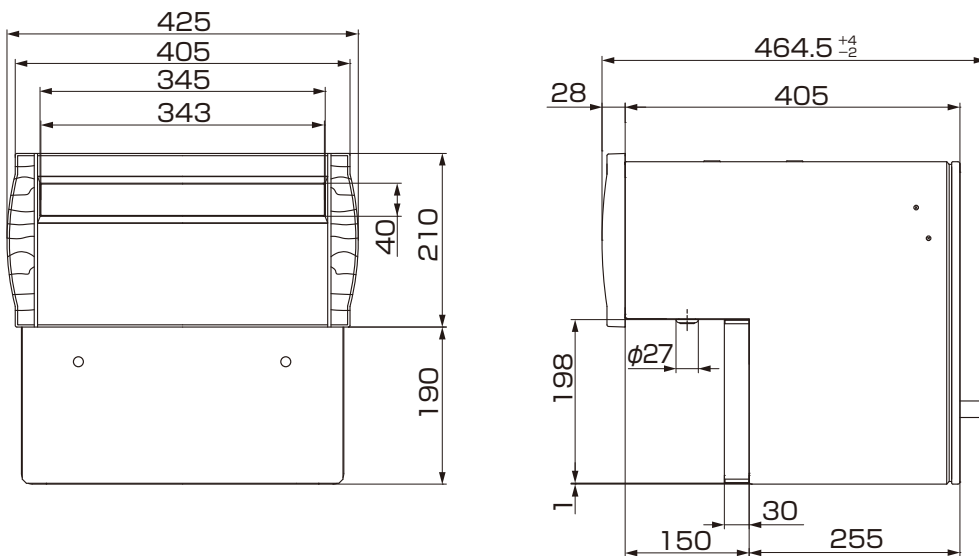
1-4 U-4型 (1B)



1-5 U-4型 (2B05)

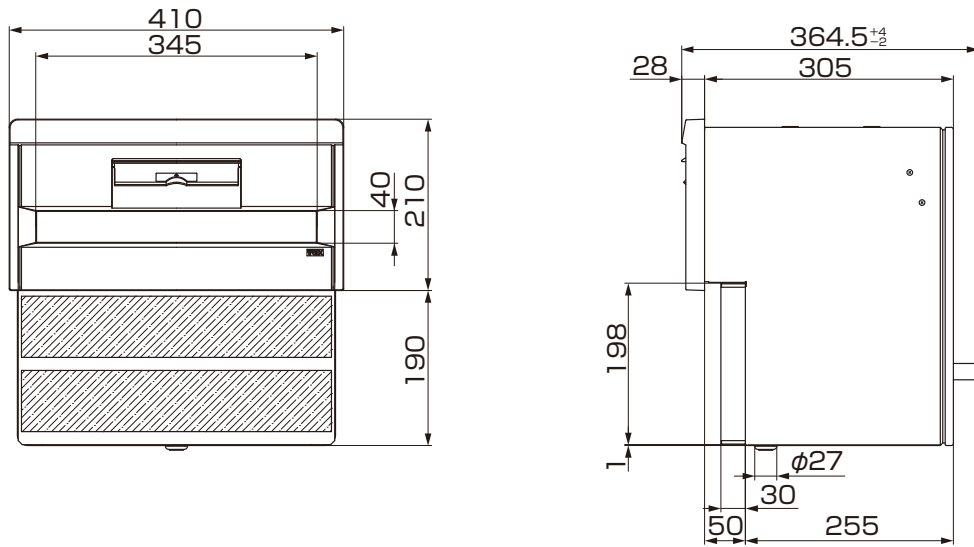


1-6 U-4型 (2B15)

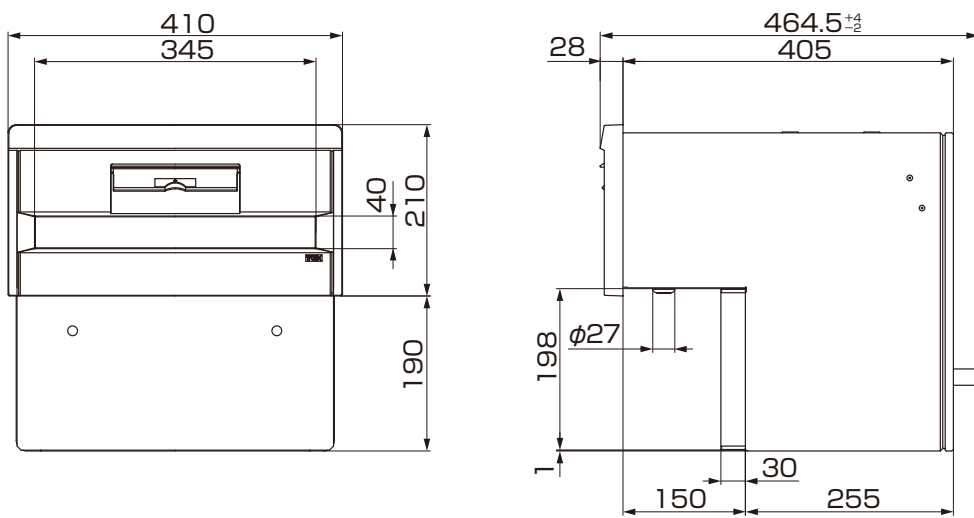


1. 基本寸法図 つづき

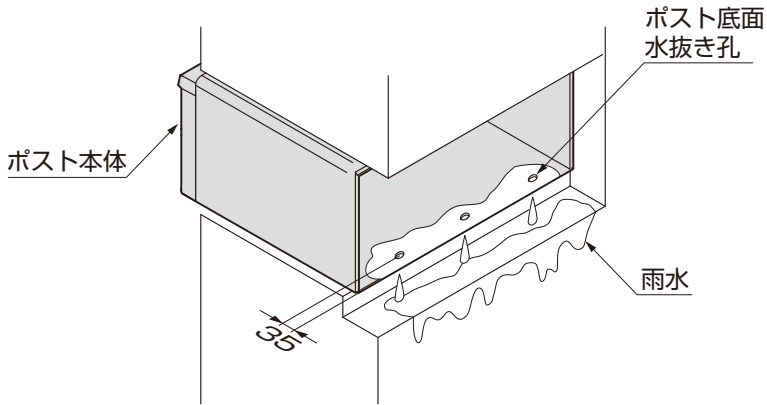
1-7 U-1型 セキュリティ仕様 (2B05)



1-8 U-1型 セキュリティ仕様 (2B15)



2. 排水スペースの確保



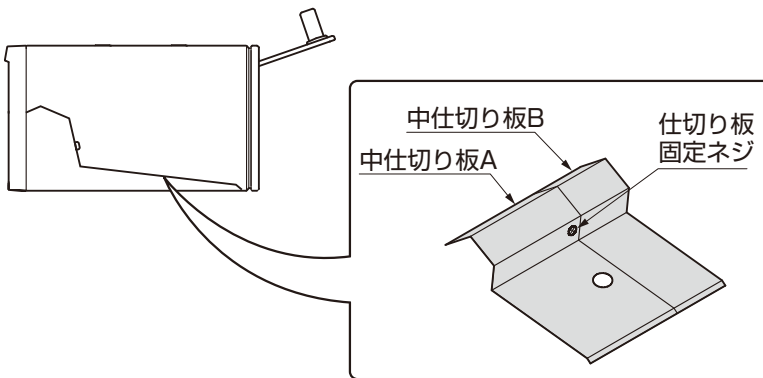
①排水スペースを設けてください。

ポイント

●ポストの奥行寸法より壁の方が厚い場合は、ポスト内に雨水が溜まりますので、必ず排水スペースを設けてください。

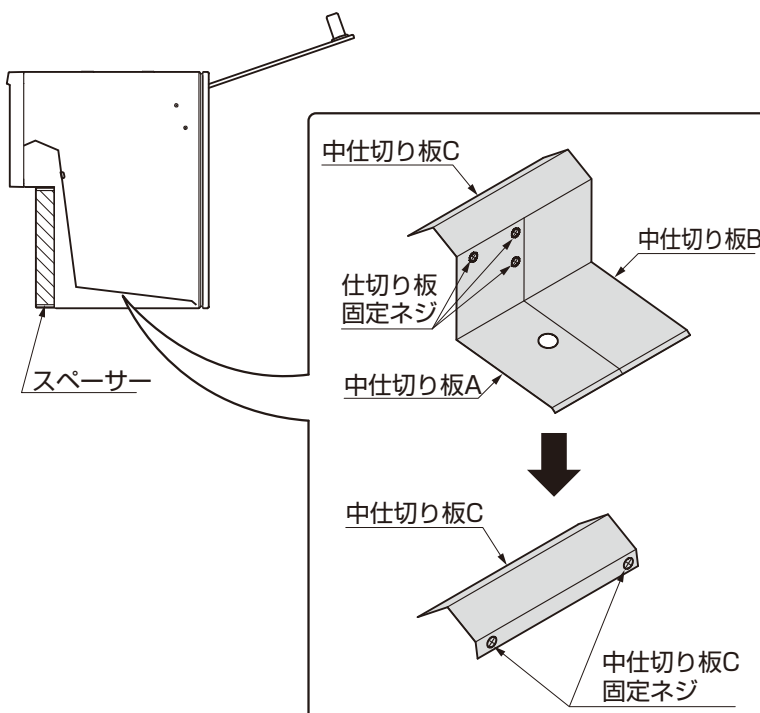
3. 中仕切り板の外し方 ※スペーサーを外す場合や配線をする場合、2B15タイプのポストを施工する場合の作業です。

3-1 1Bの場合



①「仕切り板固定ネジ」を外してから、中仕切り板A、中仕切り板Bを取外してください。

3-2 2B05、2B15の場合



①「仕切り板固定ネジ」を外してから、中仕切り板A、中仕切り板Bを取外してください。

②「中仕切り板C固定ネジ」を外してから、中仕切り板Cを取外してください。

ポイント

●「仕切り板固定ネジ」、「中仕切り板C固定ネジ」は中仕切り板取付け時に使用しますので無くさないでください。

4. ポストの取付け

4-1 ポストの取付け準備

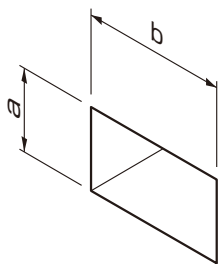


図4-1 1B・2B15の場合

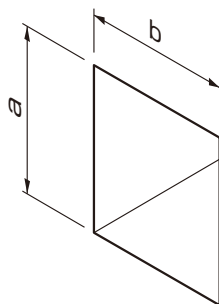


図4-2 2B05の場合

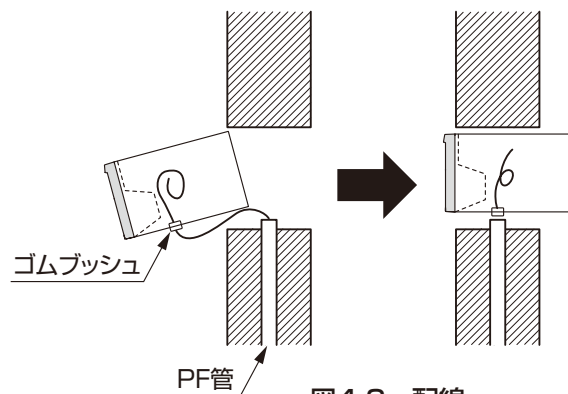


図4-3 配線

表4-1

単位(mm)

	U-1型			U-4型			U-1型 セキュリティ仕様	
	1B	2B05	2B15	1B	2B05	2B15	2B05	2B15
a	200~210	400~410	200~210	220~230	410~420	220~230	410~420	220~230
b	400~410	400~410	400~410	435~445	435~445	435~445	420~430	420~430

- ①ポストの取付け部に図4-1、図4-2、表4-1の寸法を確保してください。
- ②図4-3を参照して、D型・CD型はポスト本体へ配線を通してください。

4-2 ポストの固定

(1) 1B・2B05の場合

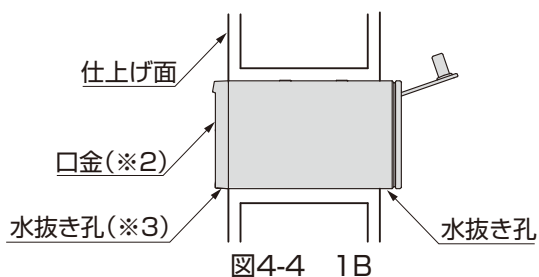


図4-4 1B

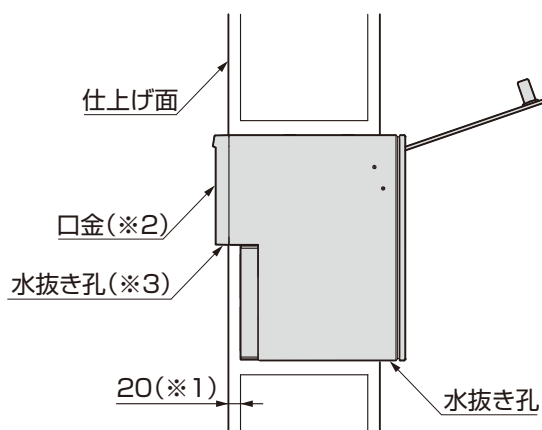


図4-5 2B05スペーサー有

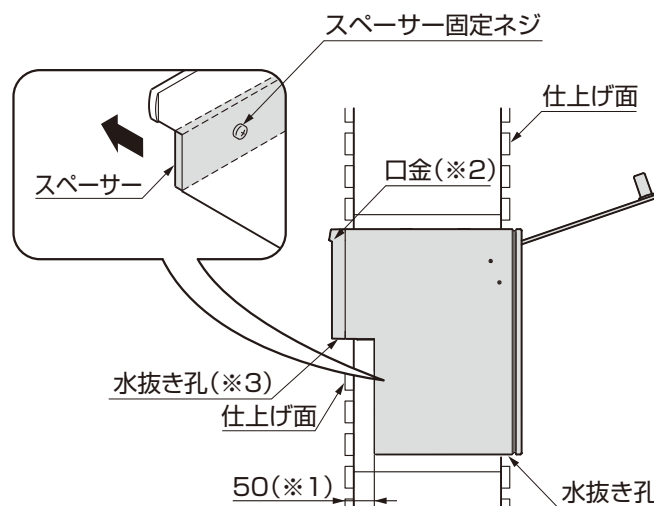


図4-6 2B05スペーサー無

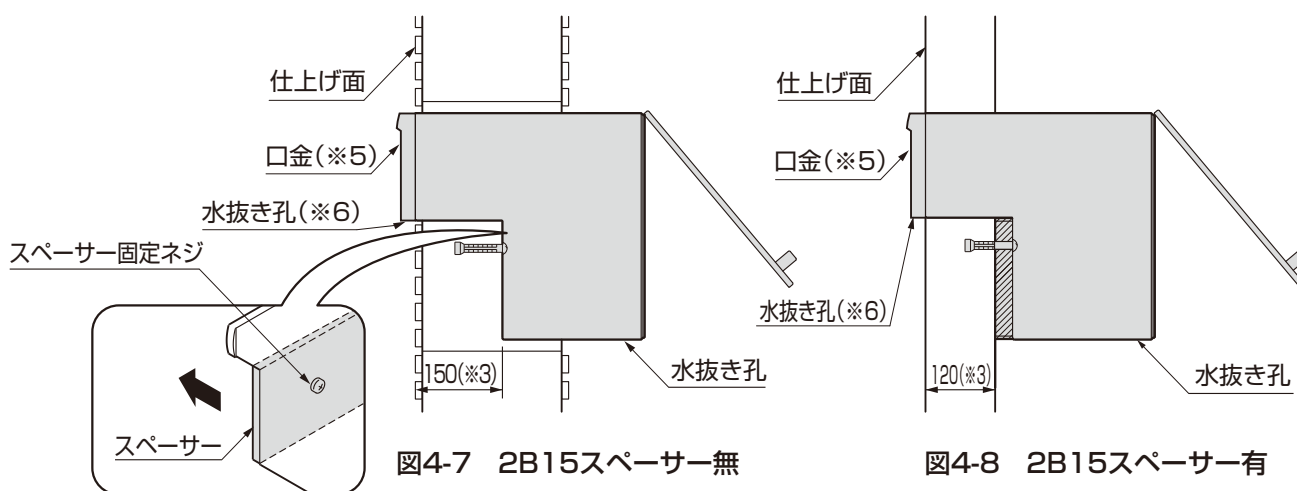
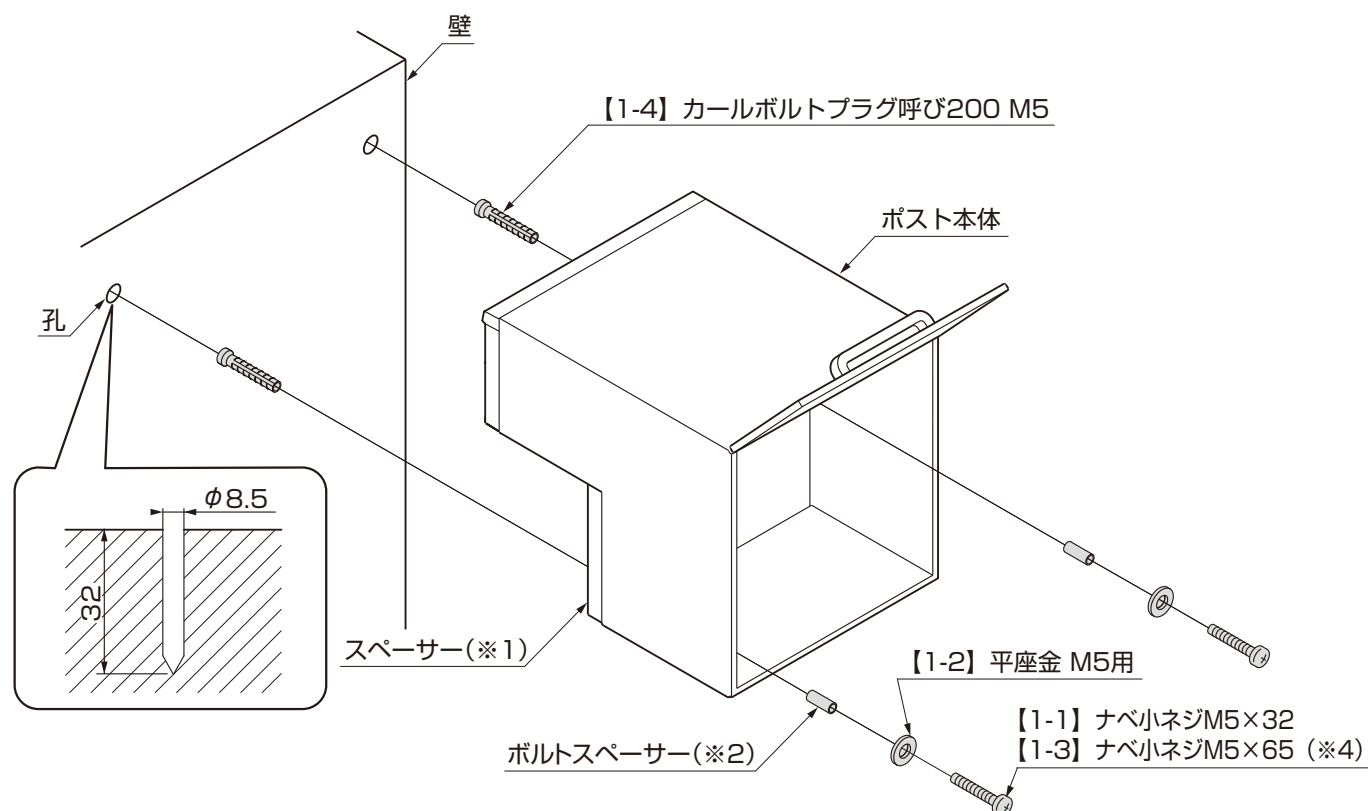
- ①ポスト本体を壁に挿入して水平出しを行ない、モルタル等で固定してください。

ポイント

- スペーサー無で施工する場合は、中仕切り板を外してから「スペーサー固定ネジ」を外してスペーサーを外してください。(図4-6参照)
- 仕上げ面の仕上げ代(※1)は、スペーサー有で20mm、スペーサー無で50mmにしてください。
- ポスト挿入時は、口金部分をキズつけないように注意してください。
- 口金(※2)の下面には水抜き孔(※3)があるため埋込まないでください。口金に水がたまるおそれがあります。

4. ポストの取付け つづき

(2) 2B15の場合



①ポスト本体を壁に仮置きして、 $\phi 8.5$ 深さ32mmの孔をあけてください。

②孔に【1-4】を挿入してください。

③中仕切り板を外して、ポスト本体をボルトスペーサー(※2)、【1-2】【1-1】【1-3】で取付けて水平出しを行ない、モルタル等で固定してください。

ポイント

- スペーサー無で施工する場合は、中仕切り板を外してから「スペーサー固定ネジ」を外してスペーサーを外してください。(図4-7参照)
- スペーサー(※1)無しの場合は、ボルトスペーサー(※2)、【1-3】(※4)は使用しません。
- 仕上げ面の仕上げ代(※3)は、スペーサー有で120mm、スペーサー無で150mmにしてください。
- 口金(※5)の下面には水抜き孔(※6)があるため埋込まないでください。口金に水がたまるおそれがあります。

4-3 アルミポール建ての場合

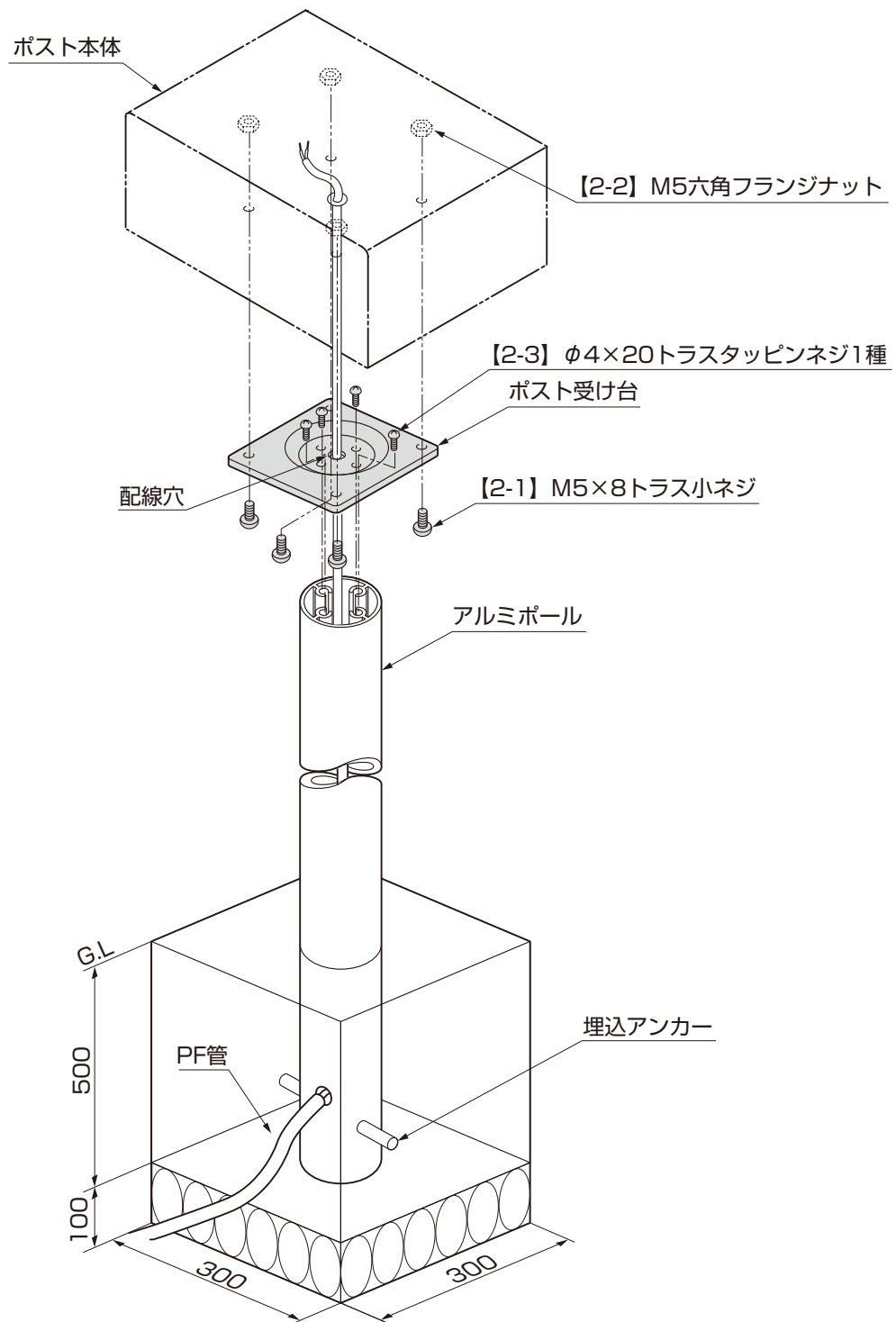
※アルミポールは別売りのAP-50/AP-70を使用してください。

※図はドアホン子機タイプの場合です。

※図はAP-50の場合の作業です。AP-70の場合も同様の手順です。

※アルミポール建てはCD型には取付きません。

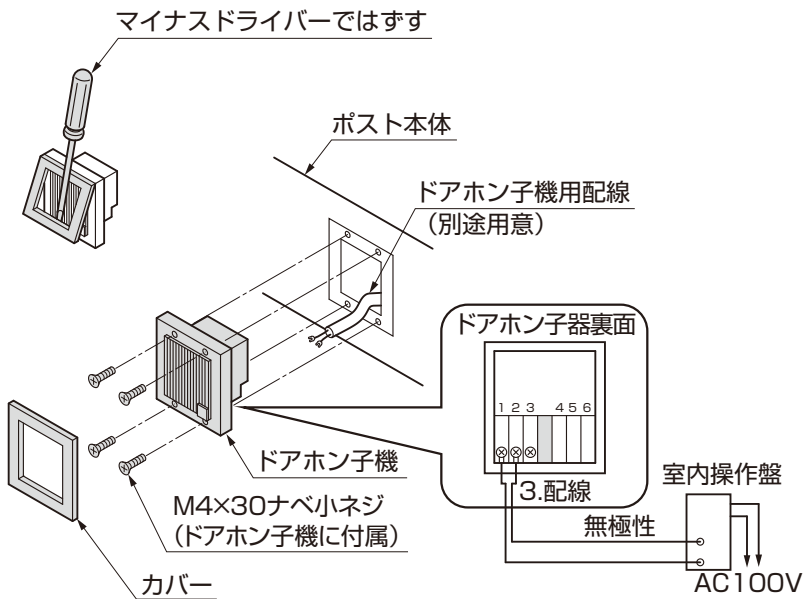
※ドアホン対応機種を取付ける場合は、アルミポール内部からポスト本体へ配線をあらかじめ引き上げてください。



①ポスト受け台をアルミポールに【2-3】で取付けて、ポストを【2-1】【2-2】で固定してください。

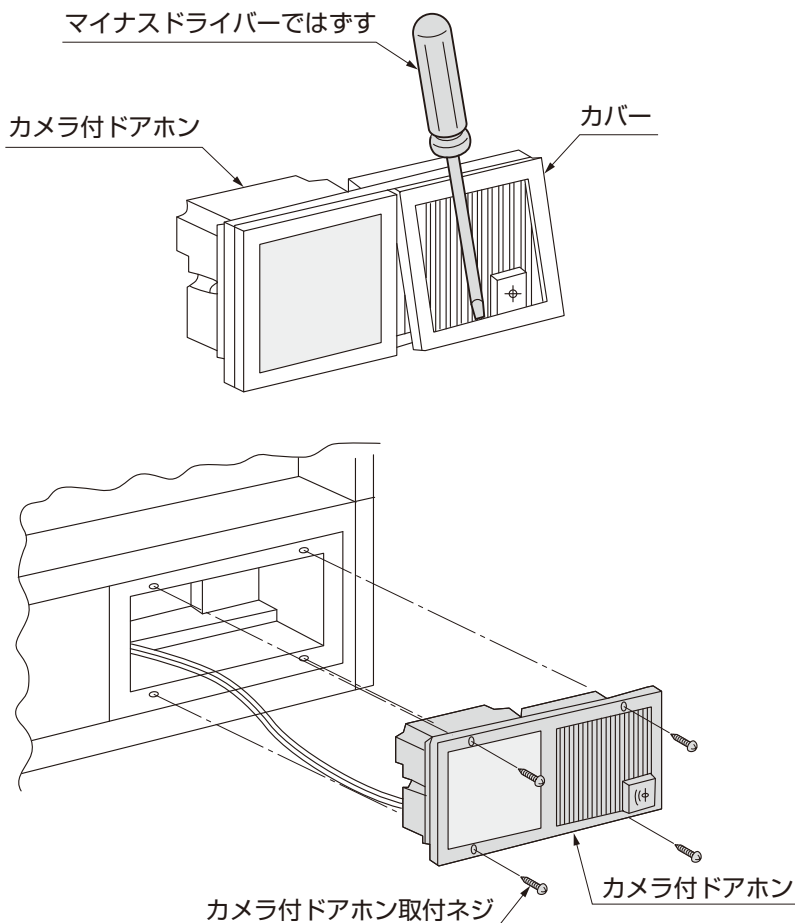
5. ドアホン・カメラ付ドアホンへの配線

5-1 ドアホン子機の取付けおよび配線 ※D型のみ作業です。



- ① ドアホン子機のカバーを外してください。
- ② A図を参照して、ドアホン子機の裏面の端子台に配線を行なってください。
- ③ ポスト本体へドアホン子機に付属のネジで取付けてください。
- ④ ドアホン子機のカバーを取付けてください。

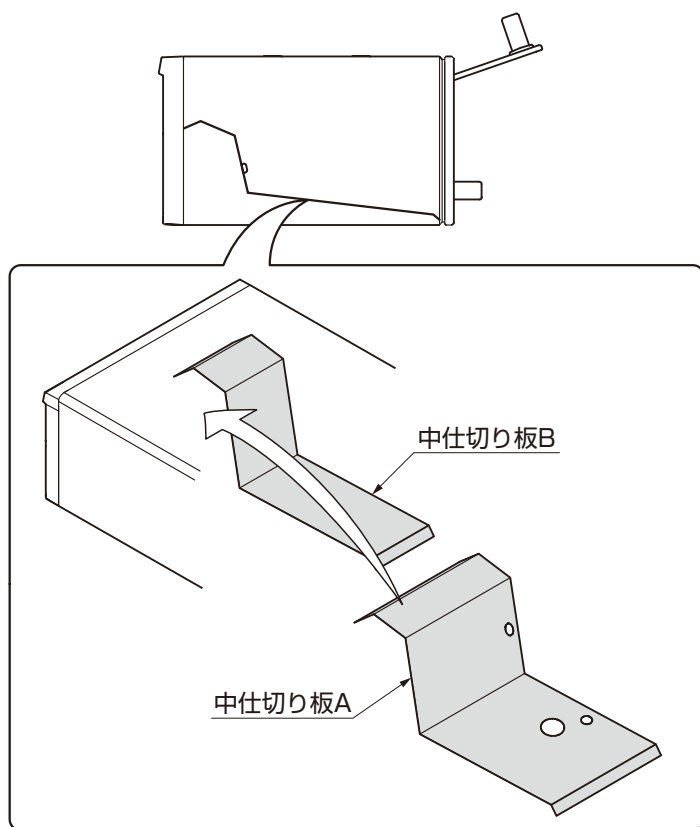
5-1 カメラ付ドアホン子機の取付けおよび配線 ※CD型のみ作業です。



- ① 「カメラ付ドアホン子機」に付属の取付説明書にしたがって行ってください。

6. 中仕切り板の取付け

6-1 1Bの場合 ※中仕切り板を外さない場合も③以降の作業を行なってください。

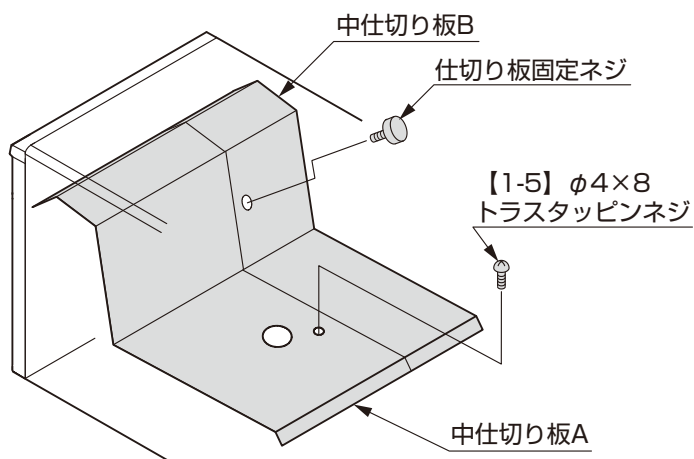


①中仕切り板Bを戻してから中仕切り板Aを戻してください。

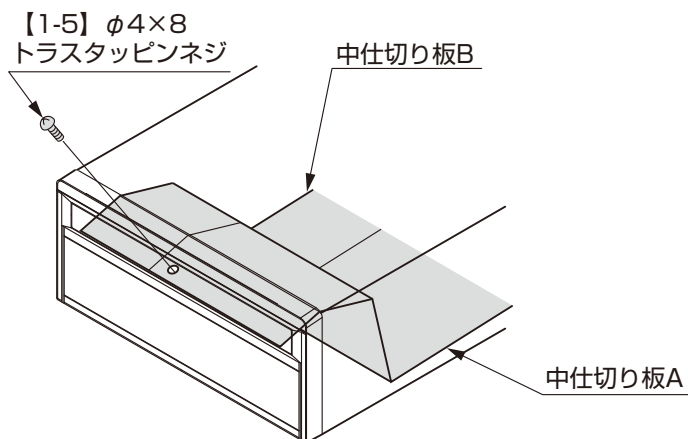
ポイント

●中仕切り板を戻す順番を逆にしないでください。

②「仕切り板固定ネジ」を取付けてください。



③【1-5】で中仕切り板A、中仕切り板Bを固定してください。



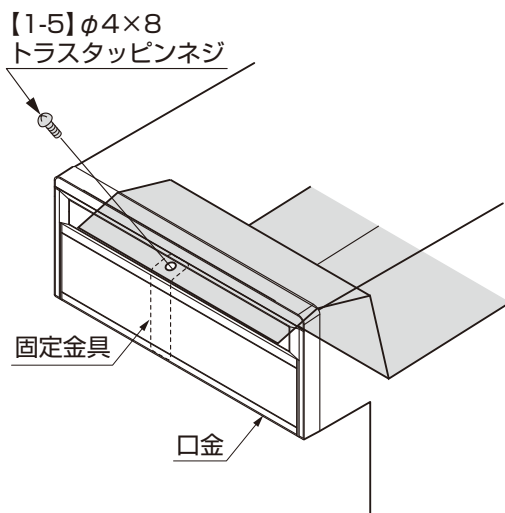
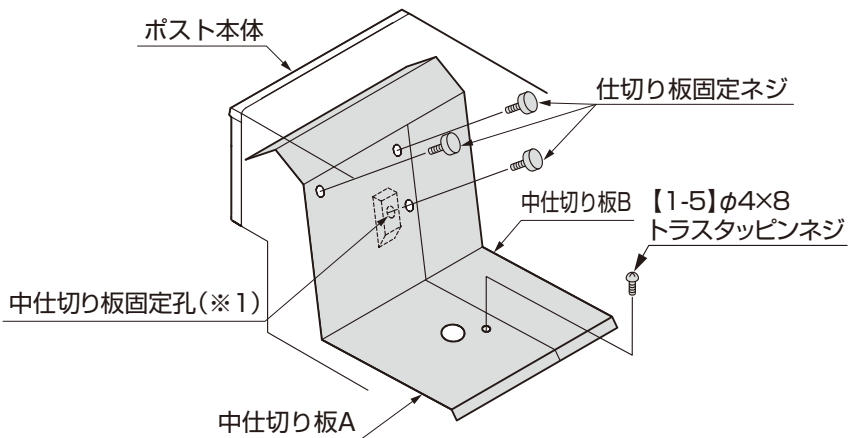
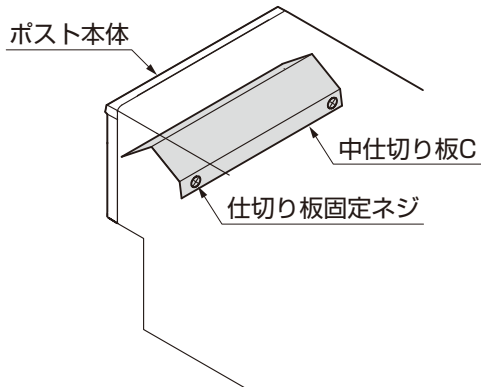
④【1-5】で中仕切り板A、中仕切り板Bを固定してください。

ポイント

●投入口側から固定してください。

6. 中仕切り板の取付け つづき

3-2 2B05・2B15の場合 ※中仕切り板を外さない場合も④以降の作業を行なってください。



- ① 「中仕切り板C固定ネジ」で中仕切り板Cをポスト本体へ取付けてください。
- ② 中仕切り板Bを戻してから中仕切り板Aを戻してください。

🔑 ポイント

- 中仕切り板を戻す順番を逆にしないでください。

- ③ 「仕切り板固定ネジ」を取付けてください。

🔑 ポイント

- 2B05、2B15の場合は、中仕切り板固定孔(※1)に固定してください。

- ④ 【1-5】で中仕切り板A、中仕切り板Bを固定してください。

- ⑤ 【1-5】で中仕切り板Cを固定金具に固定してください。

🔑 ポイント

- 投入口側から固定してください。

✎ 補足

- 固定金具は口金の裏側にあります。
- セキュリティ仕様はこの作業は行ないません。

取説コード

F210

UPE603923G
200501A_1042
201512H_1047