

- このたびは、当社製品をお買いあげいただきましてまことにありがとうございます。
- この取付説明書に示した表示記号の内容は、製品を安全に正しく施工していただき、施主様等の危害や損害を未然に防止するためのものです。
表示記号の内容を良く理解したうえで、本書の内容（指示）にしたがってください。
- この取付説明書では、次のような記号を使用しています。

安全に関する記号 記号の意味

**警告**

- 取扱いを誤った場合に、使用者が死亡または重傷を負うおそれのある内容を示しています。

**注意**

- 取扱いを誤った場合に、使用者が中・軽傷を負うおそれのある内容、または物的損害のおそれがある内容を示しています。

一般情報に関する記号

**ポイント**

- 取付手順で、特に注意して作業をしていただきたいことを示しています。
- 守っていただかないと組付けができない内容、または製品全体に後々不具合が発生するおそれのある内容を示しています。

※

- 取付説明の内容全体（個々の説明枠）にかかる注意事項を示しています。
- 取付説明の内容に制限がある場合の条件を示しています。

**補足**

- 説明の内容で知っておくと便利なことを示しています。

※製品破損、倒壊による人への危害・物的損害が想定されますので、下記事項をお守りください。

<施工の前に>

**注意**

- 製品の施工には、危険を伴う場合がありますので、必ず専門の工事業者による施工をお願いします。
- シーリング材は現場で手配してください。
- 施工手順は、「Gフレーム 取付説明書（E248）G取付説明書区分表」で使用する取付説明書を確認してください。
- 戸建住宅専用商品です。マンション等の高頻度に開閉する場所への設置はできません。
- 施工場所の寸法に製品が正しく納まるか確認してください。
- 崖上や風の通り道等の強風地域および豪雪地域への施工は避けてください。
- 製品の作動範囲に障害物が無いか確認してください。

**ポイント**

- 正しく施工、組付けをするために、施工前に必ず取付説明書をお読みください。
- 製品の施工については、必ず取付説明書にしたがってください。
- 施工終了後、取扱説明書は施主様にお渡しください。
- 梱包明細表で必要な部材、部品が揃っているか確認してください。

<施工上のご注意>

⚠ 注意

- ボルト、ネジは弊社純正品の規定本数を確実に締付け、固定してください。
- アルミ製品が異種金属と接触する場合は、絶縁処理をしてください。
- 製品の改造は絶対にしないでください。
- 施工終了後は、ボルト、ネジなどにゆるみがないか確認してください。

🔑ポイント

- 施工工事にあたっては、安全に施工を行なってください。
 - ・作業服および保護具（保護帽、安全帯、眼、手、足の保護具）を正しく使用してください。
 - ・作業場所の整理整頓を行なうとともに、安全確保を行なってください。
特に高所作業での安全確保、倒壊防止、照明による照度の確保など。
 - ・器具、工具、保護具などの機能を確認し、使用してください。
 - ・作業は、相互の作業と各作業工程を考慮して進めてください。免許、技能講習、特別教育が必要な作業は、有資格者が行なってください。
 - ・作業者が相互に安全確認を行なってください。健康状態を十分に確認し、健康管理を実施してください。
 - ・万が一、事故が発生した際には、直ちに手当を行ない、救助を第一に心がけてください。
- 取付説明書の順序通りに組付けてください。製品の強度など、性能が低下する場合があります。
- 施工中についた汚れは取除き、誤ってキズをつけた場合は補修塗料で補修してください。

<基礎工事についてのご注意>

⚠ 注意

- 基礎は弊社指定の寸法以上にしてください。強度低下の原因になります。
- 寒冷地で凍上するおそれのある地域で使用する場合は、凍上線の下まで基礎を設けてください。強度低下の原因になります。
- モルタルやコンクリートの抽出液が、施工中に製品に付着しないように注意してください。抽出液は強アルカリ性で、シミやムラなどの外観不良の原因になります。
- 製品の表面に付着したモルタルやコンクリートなどは、速やかに拭き取ってください。
- 養生期間は十分にとり、その間に重い物をのせたり、振動を与えないでください。

🔑ポイント

- コンクリート（またはモルタル）には、塩分を含む砂（海砂）および塩素系や強アルカリ系のコンクリート用混和剤（凍結防止剤、凝固促進剤、急結剤など）は使用しないでください。使用するとアルミなどの金属が腐食する原因になります。必要な場合は非塩素系や非アルカリ系の混和剤をご使用ください。
- 柱・フレーム・ガイドレールの施工寸法に狂いが生じていないか、確認してから養生してください。指定寸法から外れると以下の不具合が発生するおそれがあります。
 - ・パネルの吊下げができなくなります。
 - ・施錠ができなくなります。
 - ・施工後、正常な開閉ができなくなります。

1. 施工の前の重要確認事項

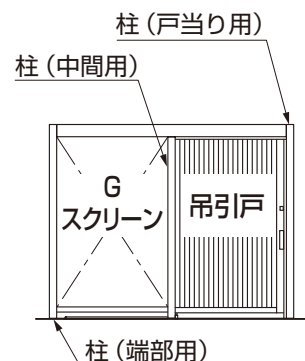
※施工時には下記の事項を厳守してください。

1-1 部材の確認

(1) 柱の確認

表1-1 ○…使用可能 △…制限あり ×…不可

	柱(戸当り用)			柱(中間用)			柱(端部用)		
	H24	H29	H35	H24	H29	H35	H24	H29	H35
W10+10	○	×	×	○	×	×	○	×	×
W10+20	○	×	×	△(※1)	×	×	○	×	×
W15+15	○	×	×	△(※1)	×	×	○	×	×
W15+20	○	×	×	△(※1)	×	×	○	×	×



ポイント

- 上記 表1-1にしたがって柱(戸当り用・中間用・端部用)の選定、施工を行なってください。
- ※1 Gスクリーンが縦格子W20、横格子W15、W20、角格子W20の場合は、「柱補強材」が必要になります。
- 柱の基礎については「4.基礎工事」を参照してください。

(2) Gスクリーンの確認

表1-2

Gスクリーン	●縦格子 ●細縦格子 ●木虫籠 ●板塀	●横格子 ●角格子	●デザイン格子
Gスクリーン 施工方法	フレーム付け施工(※1)	フレームレス施工(※2)	取付けできません
取付け可否			

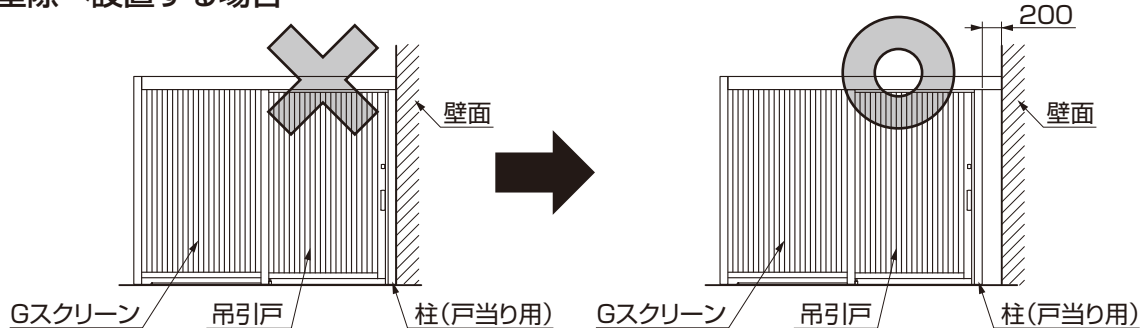
ポイント

- 上記 表1-2にしたがってGスクリーンの選定、施工を行なってください。
- (※1)のスクリーンはフレーム付け用を使用してください。
- (※2)のスクリーンはフレームレス用を使用してください。
- (※3) Gフレーム下面からGスクリーン上部まで45mm以上のすき間を確保してください。

1. (つづき)

1-2 施工条件

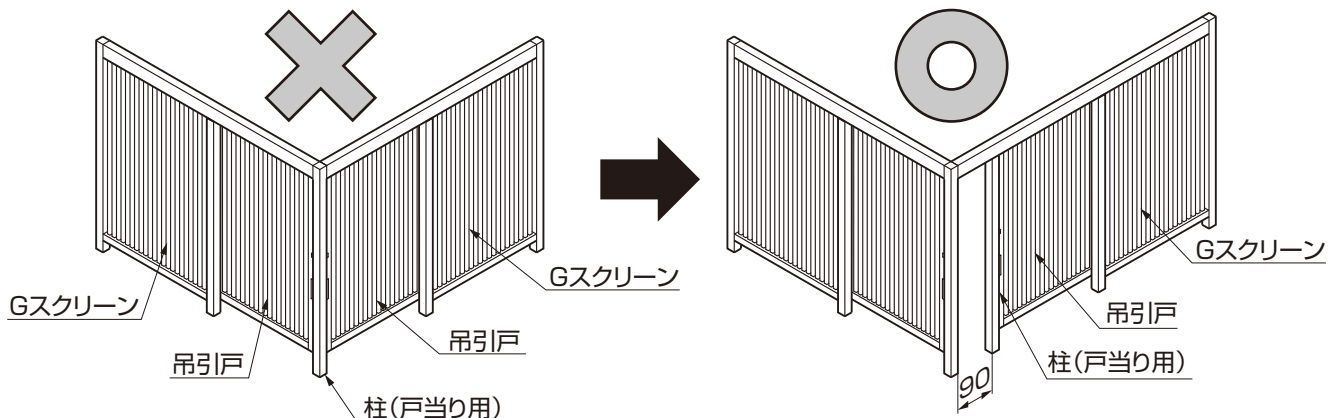
(1) 壁際へ設置する場合



ポイント

- 柱(戸当り用)は壁面から200mm以上離して施工してください。柱と壁面の間隔が狭いと、パネルの取付け、取外しができません。

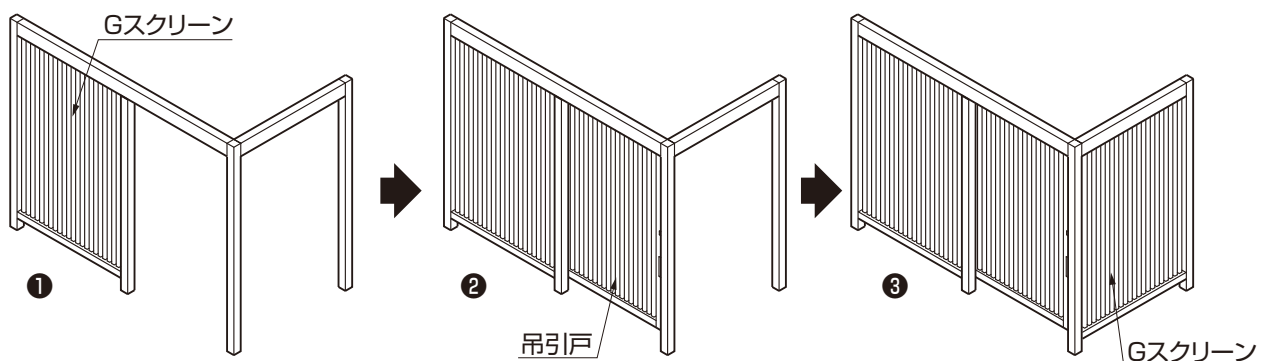
(2) コーナー部に2枚の吊引戸を設置する場合



ポイント

- コーナー部の柱を2枚の吊引戸の戸当り柱として施工することはできません。別途、柱(戸当り用)を設け、柱間隔を90mm以上離して施工してください。

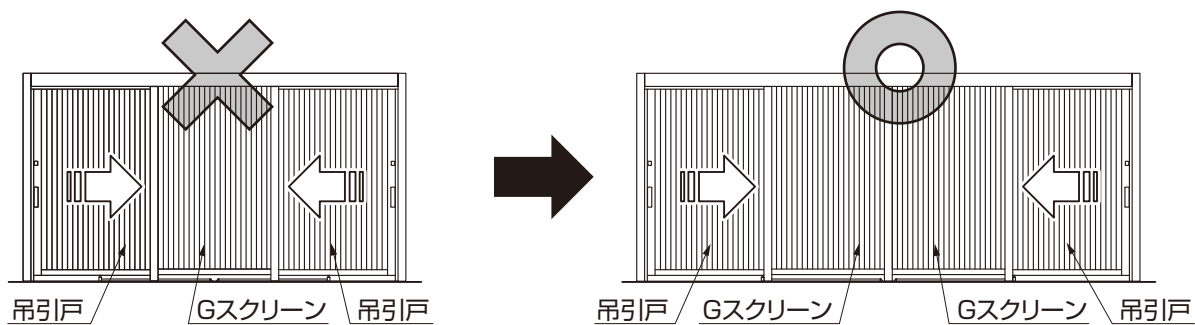
(3) コーナー部に吊引戸とGスクリーンを設置する場合



ポイント

- コーナー部の戸当りの柱へGスクリーンを取付ける際は①～③の手順で施工してください。

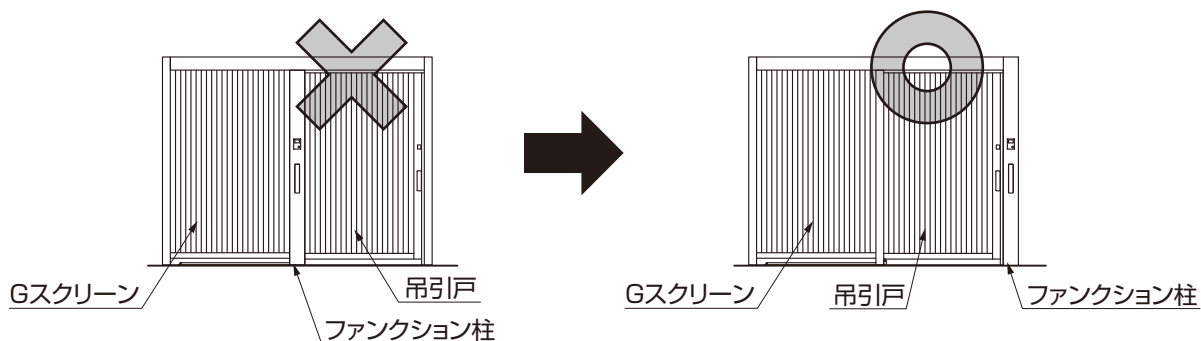
(4) 1本のフレームに2枚の吊引戸を設置する場合



ポイント

- 吊引戸1枚に対して、吊引戸1枚分の引き代 (Gスクリーン1枚分) を確保してください。

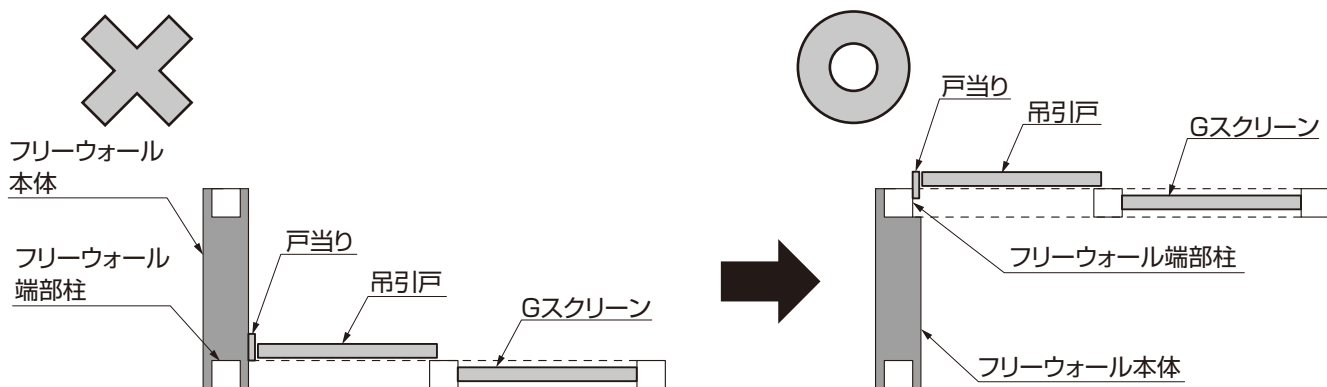
(5) ファンクション柱について



ポイント

- ファンクション柱を吊引戸の柱 (中間用) として使用することはできません。柱 (戸当り用) または柱 (端部用) として使用してください。

(6) フリーウォールとの施工について

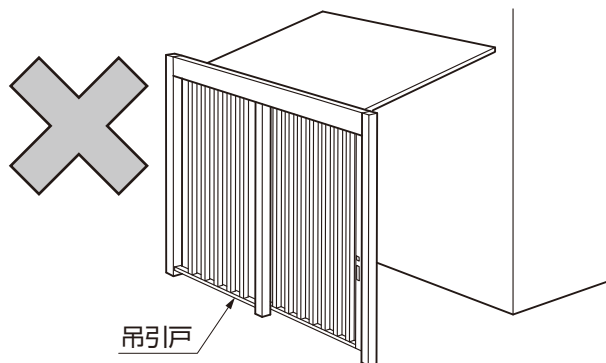


ポイント

- 吊引戸の「戸当り」をフリーウォール本体へ取付けることはできません。

1. (つづき)

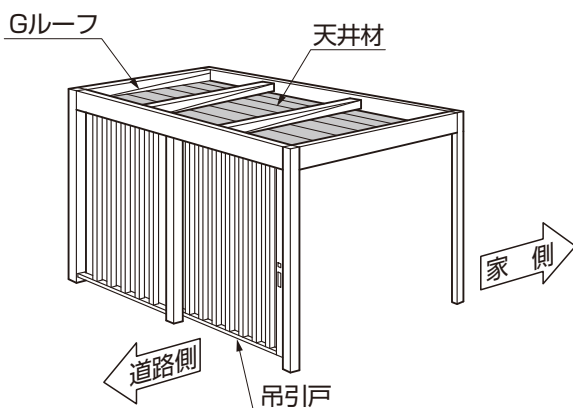
(7) Gルーフトラストタイプへの吊引戸の取付け



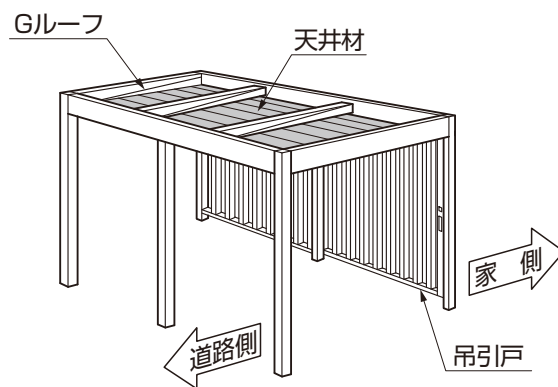
ポイント

●Gルーフトラストタイプへ吊引戸の取付けはできません。

(8) Gルーフの天井材が取付いている場合



A : Gルーフの道路側に吊引戸を取付ける場合

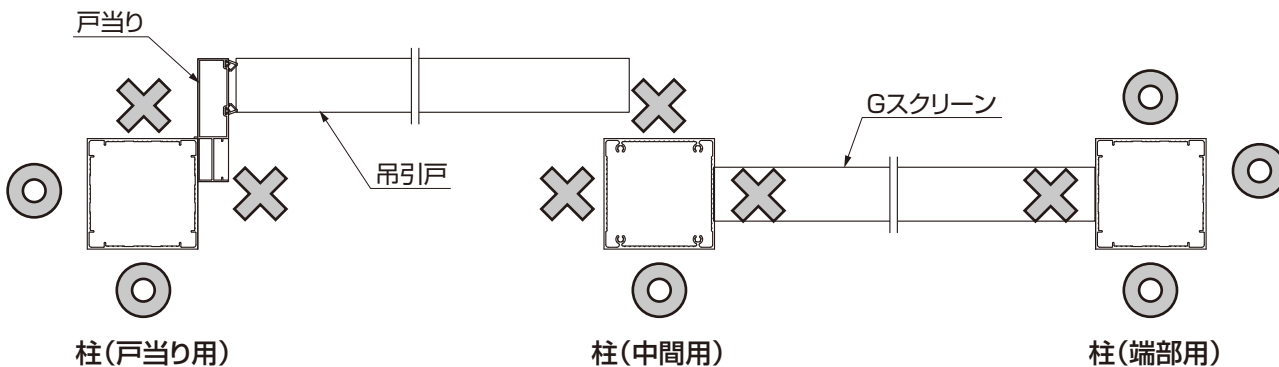


B : Gルーフの家側に吊引戸を取付ける場合

ポイント

●AとBでは上レールの取付け手順が異なります。(「5. 上レールの取付け」参照)

(9) Gルーフ化粧樋(縦樋)の取付けについて





ポイント

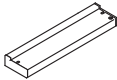
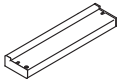
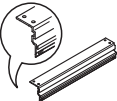
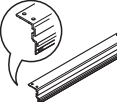
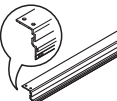
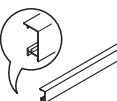
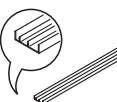
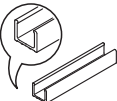
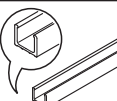
●吊引戸の柱にはGルーフの化粧樋(縦樋)を取付けできない箇所があります。図の○印の面のみ取付け可能です。

2. 梱包明細表


【1】 本体セット

名 称	略 図	員 数	
		縦格子	細縦格子
縦格子		1	-
細縦格子		-	1


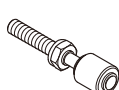
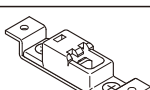
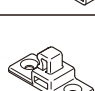
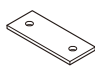
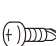
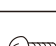
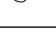



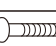
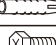





【2】 上下レールセット

名 称	略 図	員 数							
		右引き				左引き			
		W10+10	W10+20	W15+15	W15+20	W10+10	W10+20	W15+15	W15+20
上レール(右引き)		1	1	1	1	-	-	-	-
上レール(左引き)		-	-	-	-	1	1	1	1
上レールステーW10用		2	1	-	-	2	1	-	-
上レールステーW15用		-	-	2	1	-	-	2	1
上レールステーW20用		-	1	-	1	-	1	-	1
スクリーン枠カバーA		1	2	1	2	1	2	1	2
スクリーン枠カバーB		1	2	1	2	1	2	1	2
ガイドレールW10用		1	1	-	-	1	1	-	-
ガイドレールW15用		-	-	1	1	-	-	1	1

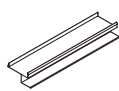
【3】吊引戸 戸当りセット

名 称	略 図	員 数		
		シリンダー錠	セキュリティー錠	
戸当り		1	1	
合掌框 シリンダー錠用		1	-	
合掌框 セキュリティー錠用		-	1	
端部框カバー		1	1	
戸当りカバー		1	1	
部品箱	潤滑材		1	1
	合掌框キャップ		1	1
	端部框キャップ		1	1
	ガイドレール端部キャップ		1	1
	戸当り連結金具		1	1
	注意シール		1	1
	上レール用 プッシュボタン (φ8)		1	1
	合掌框用 プッシュボタン (φ8)		2	2

【3】吊引戸 戸当りセット (つづき)

名 称	略 図	員 数		
		シリンダー錠	セキュリティー錠	
ガイドローラー		1	1	
ガイドローラー取付台座		1	1	
下ローラー		1	1	
ストッパーガイド		1	1	
パネルストッパー		1	1	
部品箱	パネルストッパー取付裏板		1	1
	【3-1】φ5×16 ナベドリルネジ		22	22
	【3-2】φ4×12トラス タッピンネジ 3種		11	11
	【3-3】φ4×8トラス タッピンネジ 3種		3	3
	【3-4】φ5×12トラス タッピンネジ 3種		4	4
	【3-5】φ5×25 ナベドリルネジ		13	13
	【3-6】φ5.1×38丸木ネジ		7	7
	【3-7】S8フィッシャープラグ		7	7
	【3-8】M4×8 (+)六角ボルト		1	1
	【3-9】φ4×12特サラ タッピンネジ D=6		1	1
	【3-10】M4×12サラ小ネジ		2	2
	【3-11】φ4×12 薄バインド小ネジ		2	2
	【3-12】M10バネ座金		1	1
【3-13】M4×10サラ小ネジ		2	2	
取付説明書〈B073〉	-	1	1	
取扱説明書〈UB011〉	-	1	1	

【4】桁下カバーセット

名 称	略 図	員 数
桁下カバー		1

■梱包明細表(つづき)

【5】錠セット

名 称	略 図	員 数		
		シリンダー錠	セキュリティ錠	
			右引き	左引き
可動取っ手 (表側)		—	1	1
可動取っ手 (裏側)		—	1	1
ストライク		1	1	1
戸先錠ケース		1	—	—
戸先錠ケース (はね返り防止機能付き)		—	1	1
戸先内外錠ユニット (シリンダー錠用)		1	—	—
戸先内外錠ユニット (セキュリティ錠用)		—	1	1
シリンダー座		1	1	1
キー		3	3	3
【5-1】φ4×16サラ小ネジ		3	3	3
【5-2】M4ハサミナット		3	3	3
【5-3】φ4×16サラ小ネジ (頭塗装)		1	1	1
【5-4】φ4×35サラ小ネジ (頭塗装)		—	2	2

【6】飾り細格子セット

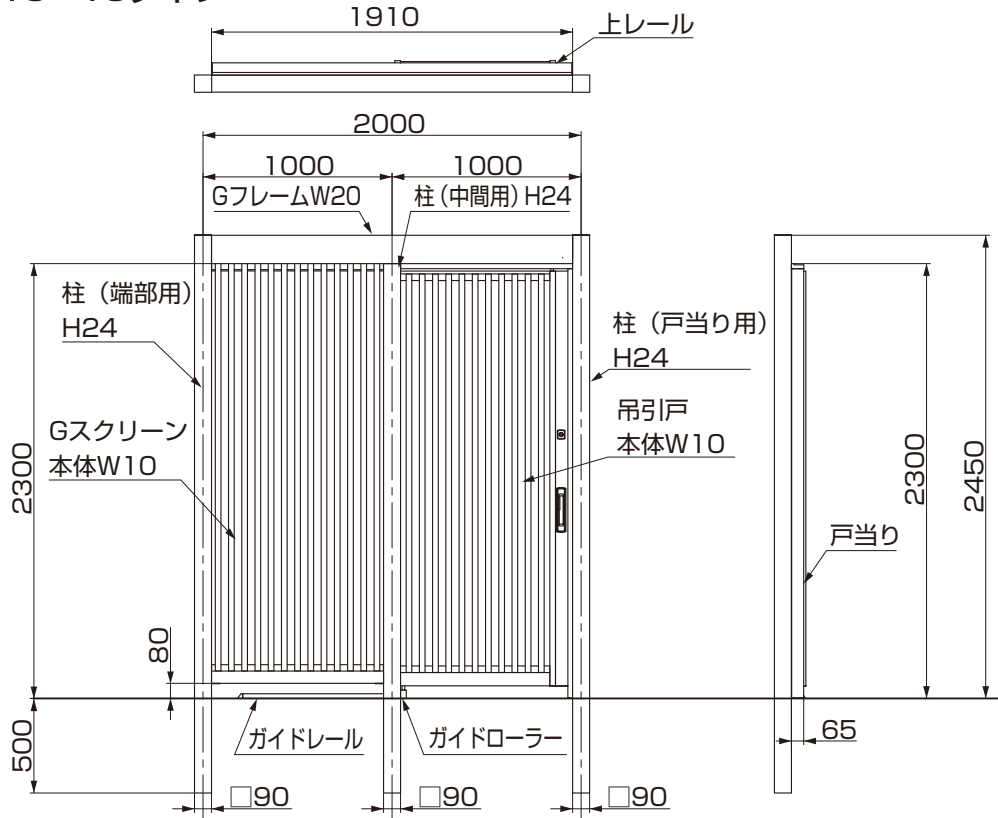
オプション

名 称	略 図	員 数		
		W10	W15	W20
飾り細格子		1	1	1
飾り細格子カバー		1	1	1
【6-1】φ4×12トラスタッピンネジ 1種		18	28	38

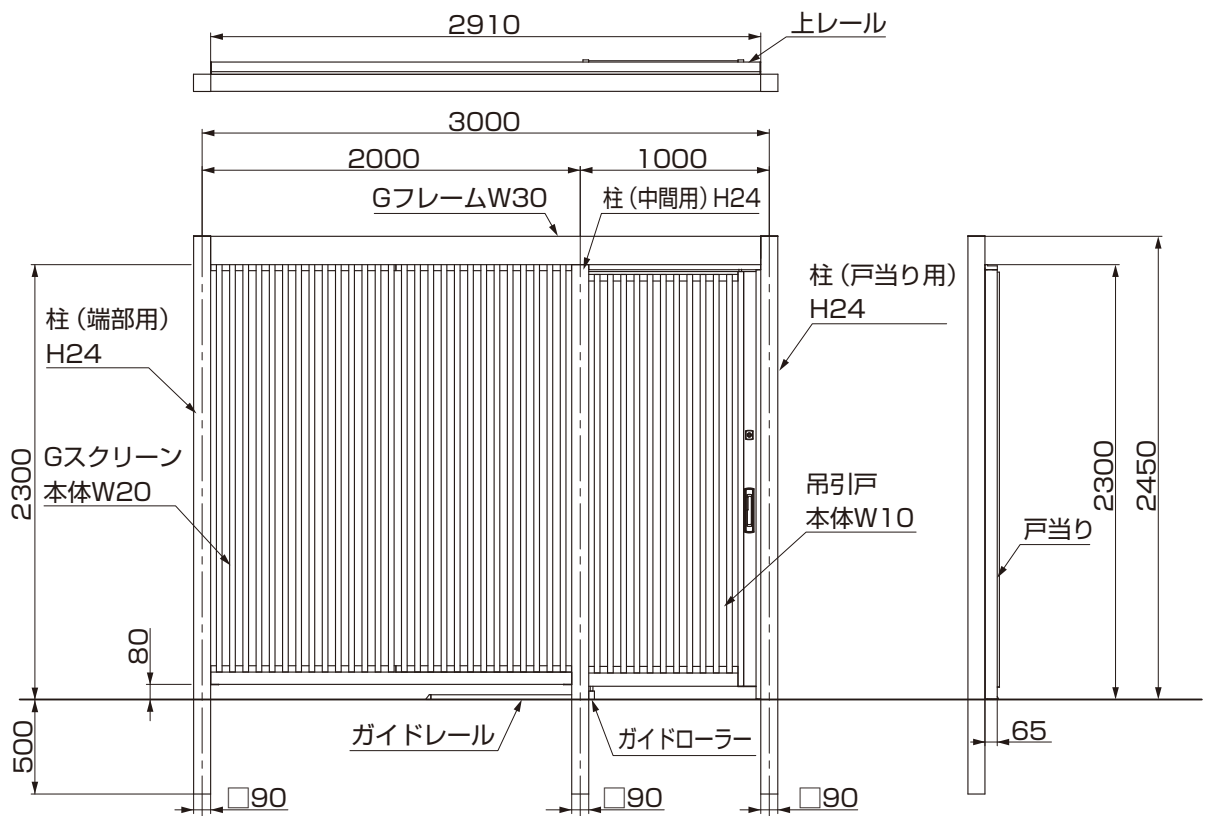
3. 基本寸法と各部名称

3-1 基本寸法と各部の名称 ※本図は、セキュリティ錠、左勝手を示します。右勝手は左右対称です。

(1) W10+10タイプ

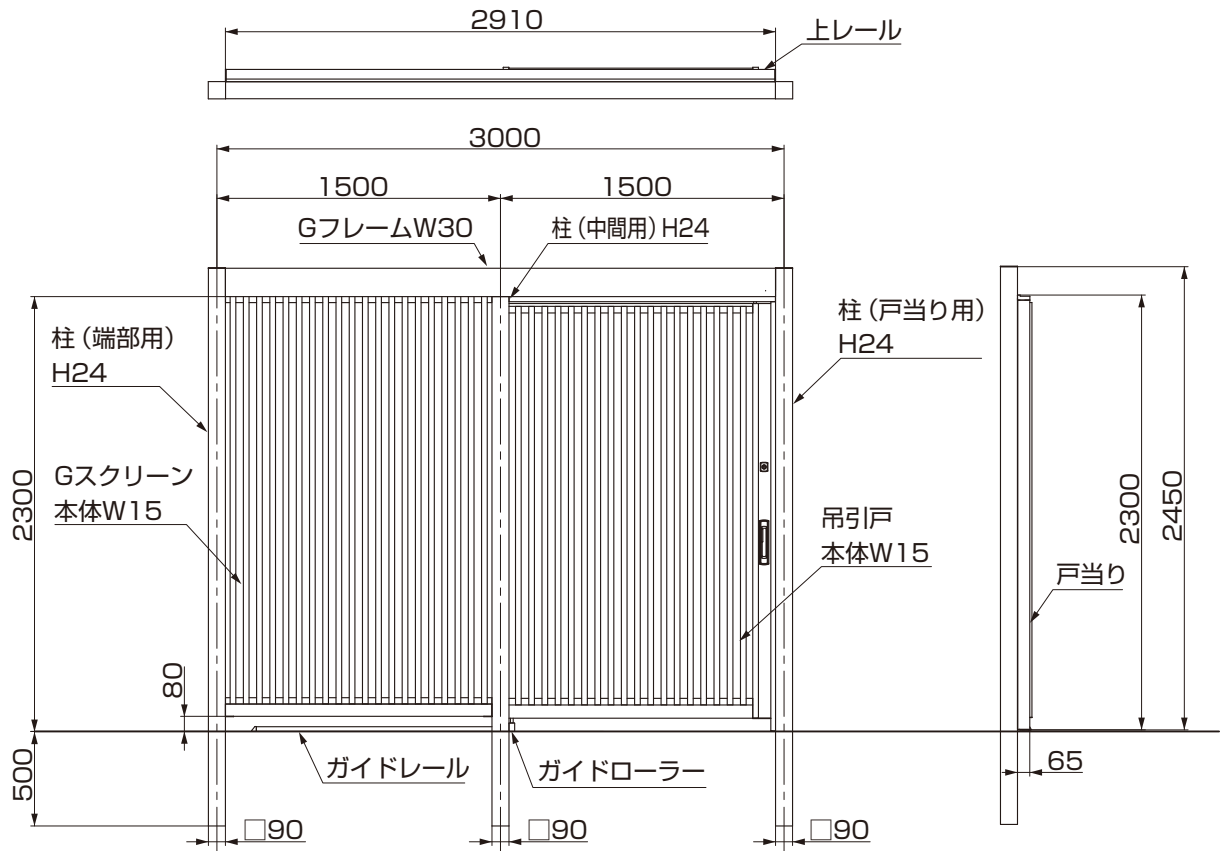


(2) W10+20タイプ

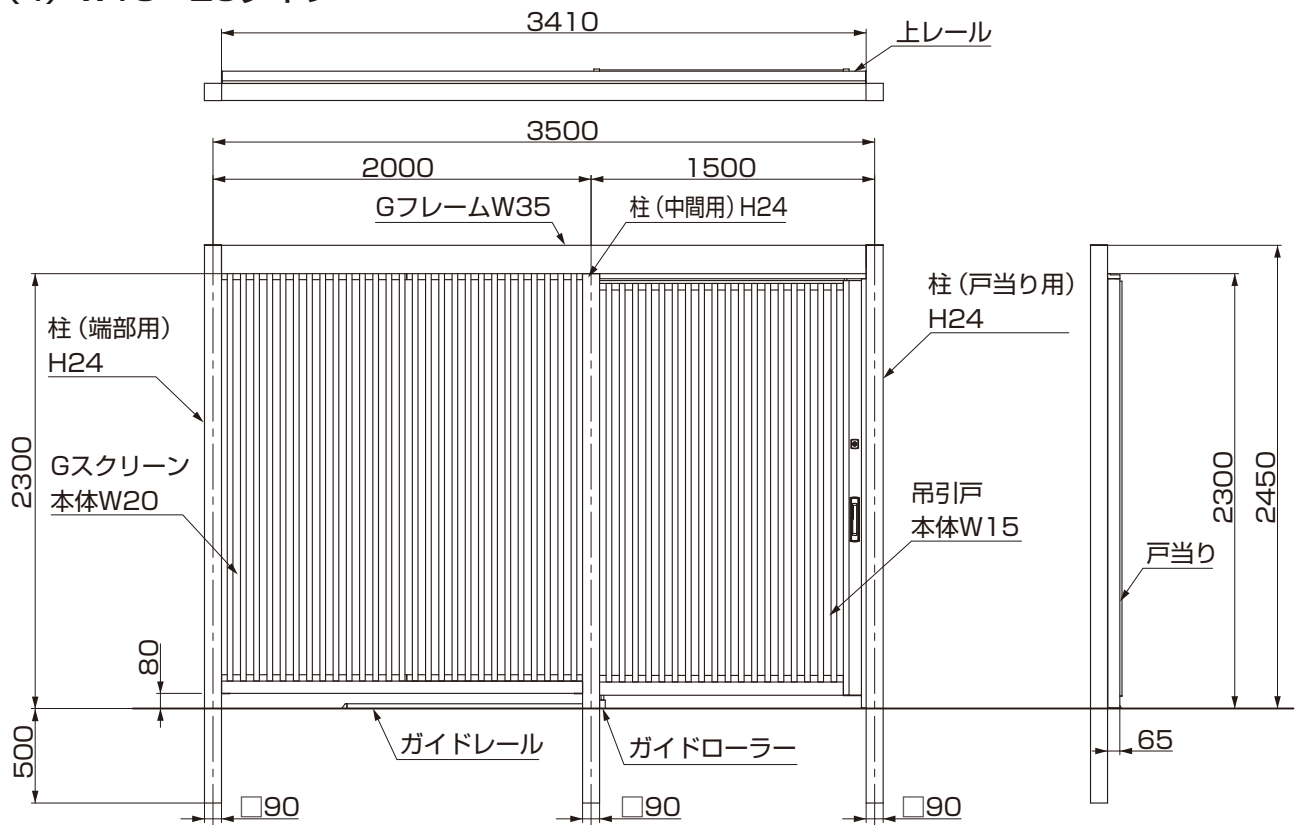


3. (つづき)

(3) W15+15タイプ



(4) W15+20タイプ



3-2 有効寸法 ※本図は、セキュリティー錠、左勝手を示します。右勝手は左右対称です。

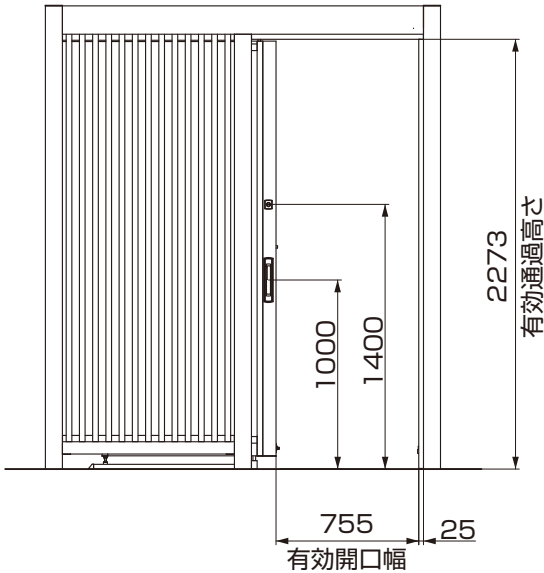


図3-1 吊引戸本体W10の場合

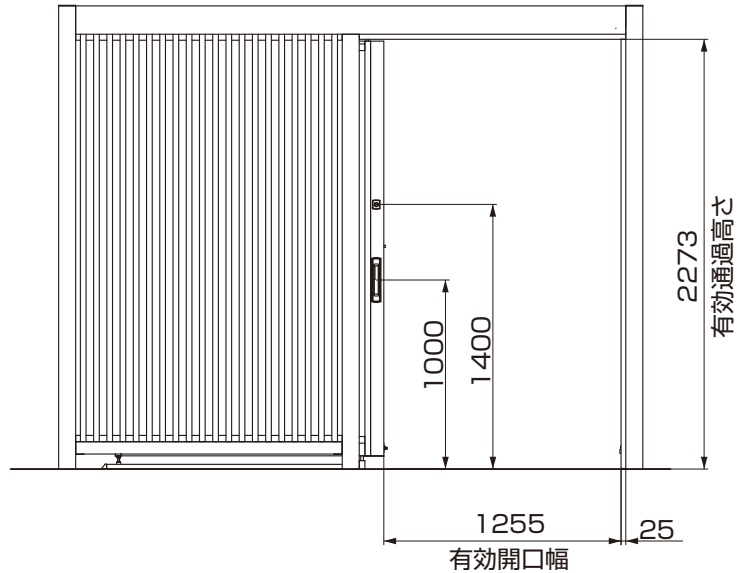


図3-2 吊引戸本体W15の場合

3-3 錠の各部名称

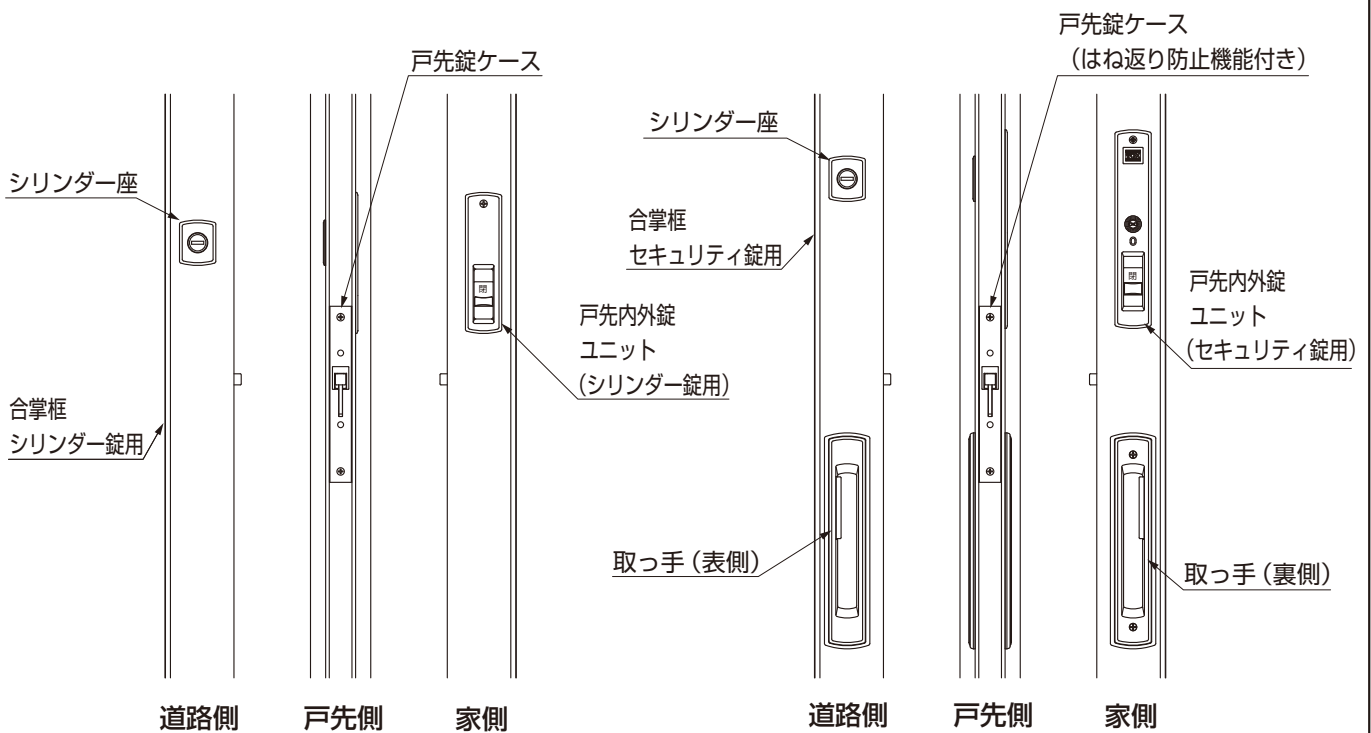


図3-3 シリンダー錠

図3-4 セキュリティー錠

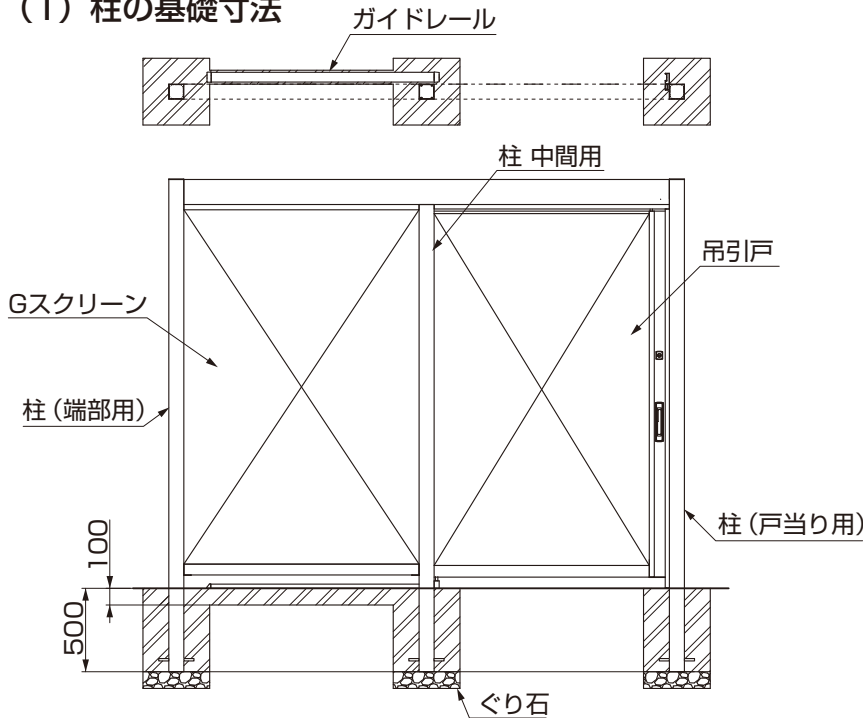
ポイント

- シリンダー錠に取っ手はありません。

4. 基礎工事

4-1 基礎施工

(1) 柱の基礎寸法



①基礎穴を掘り、ぐり石を敷いてから、柱を立ててください。

ポイント

- 下記表を参考に柱（戸当り用・中間用・端部用）の基礎サイズを確認してください。
- 基礎コンクリートを打設する前に、施工寸法に狂いが生じていないか確認してください。（「4-2 施工時の確認項目」参照）

表4-1 柱（戸当り用）基礎寸法表

吊引戸 (H24)		縦格子		細縦格子	
		W10	W15	W10	W15
□基礎サイズ	柱（戸当り用）	400	450	400	450

表4-2 柱（中間用・端部用）基礎寸法表

Gスクリーン (H24)		縦格子		細縦格子		木虫籠	板塀	横格子			角格子			
		W10	W15	W10	W15	W10	W10	W15	W20	W20	W15	W15	W20	W20
									0~3枚	4~6枚	0~6枚	7~15枚	0~4枚	5~20枚
□基礎サイズ	柱（端部用）	400	450	400	450	400	400	500	500	600	400	450	400	500
	柱（中間用）	500	650	500	650	600	600	700	750	850	600	650	600	750

(2) ガイドレールの必要施工寸法 ※ [] 内はW10の寸法を示します。

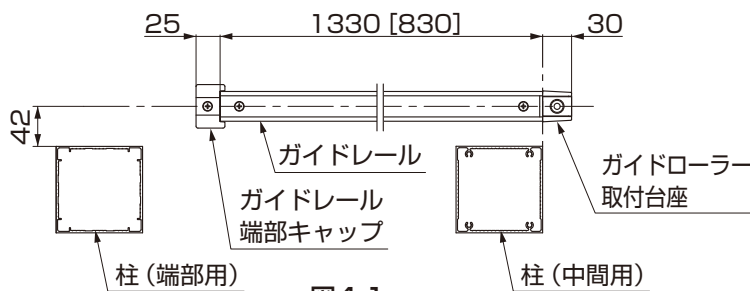


図4-1

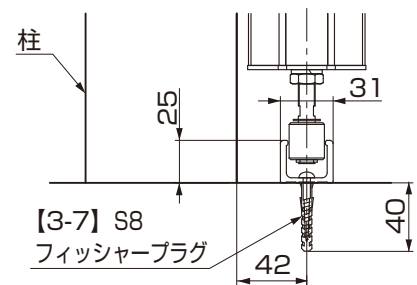


図4-2 ガイドレール詳細図

ポイント

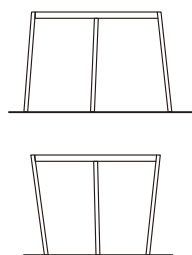
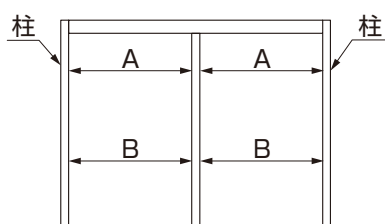
- 基礎コンクリートを打設する前に、ガイドレールの施工に必要な寸法が確保できていることを確認してください。

4-2 施工時の確認事項

ポイント

- 柱・フレーム・ガイドレールの施工寸法に狂いが生じていないか、確認してから養生してください。指定寸法から外れると以下の不具合が発生するおそれがあります。
 - ・パネルの吊下げができなくなります。
 - ・施錠ができなくなります。
 - ・施工後、正常な開閉ができなくなります。

(1) 間口寸法の確認

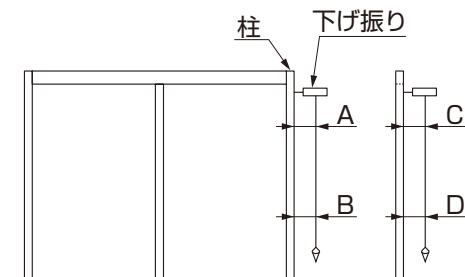


寸法を外れたイメージ

ポイント

- A、B上下2箇所の内々寸法をスケールを使用して測り、誤差がないことを確認してください。

(2) 柱の倒れの確認

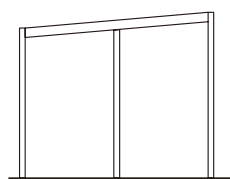
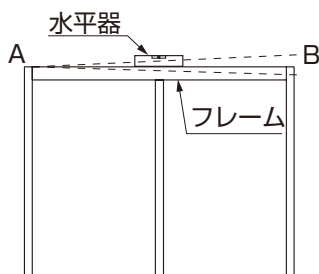


寸法を外れたイメージ

ポイント

- A、BとC、Dの上下2箇所の寸法を下げ振りを使用して測り、誤差がないことを確認してください。

(3) フレームの水平の確認

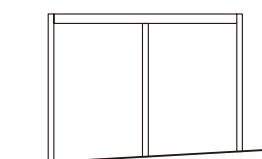
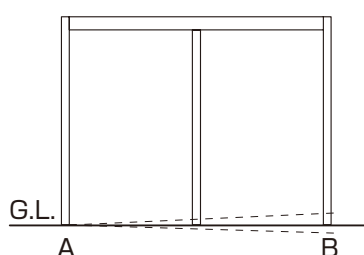


寸法を外れたイメージ

ポイント

- フレームに水平器を置き、A、B間が水平であることを確認してください。(±5mm以内)

(4) G.L.の水平の確認



寸法を外れたイメージ

ポイント

- G.L.面A、B間が水平であることを確認してください。(±5mm以内)

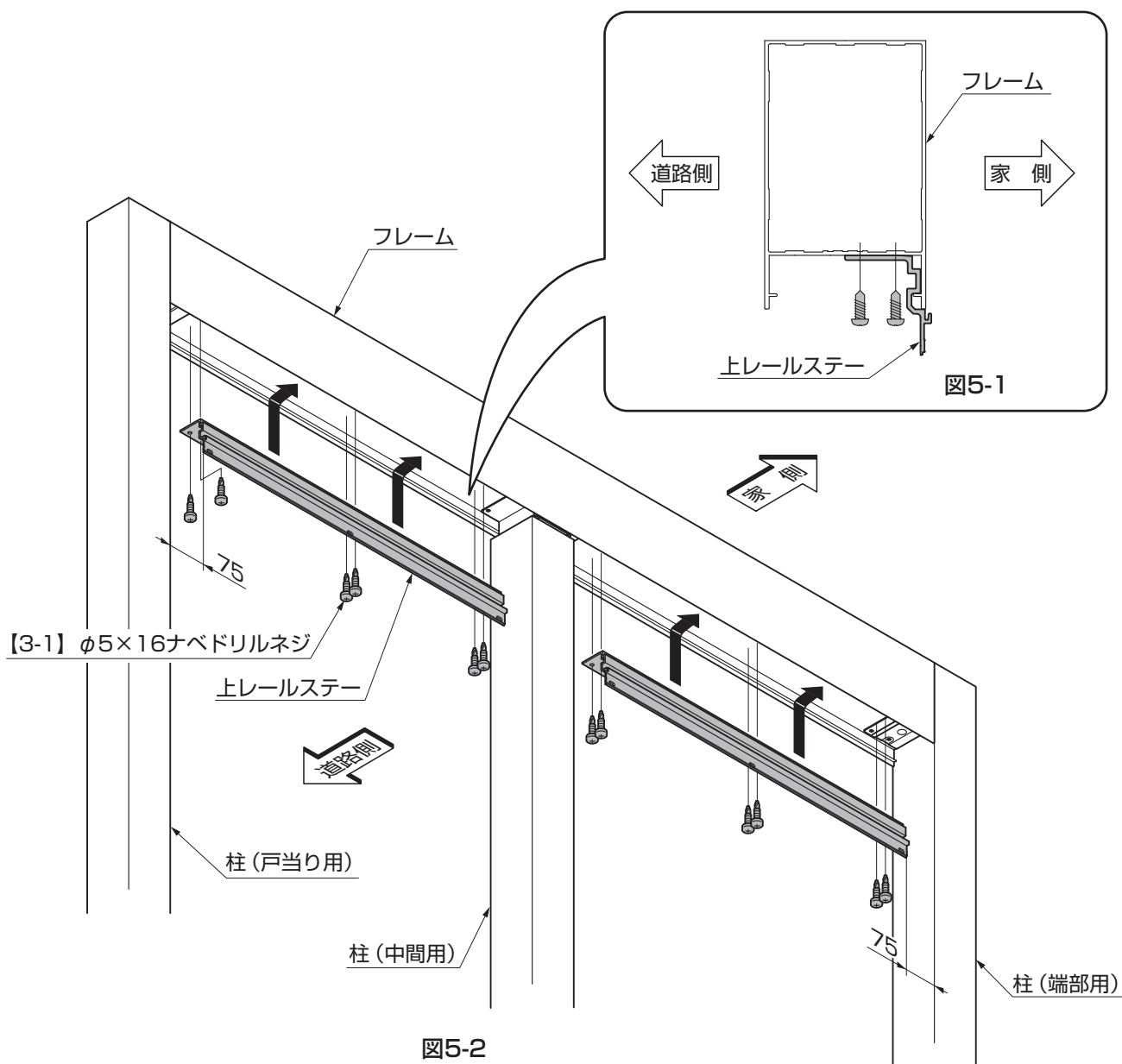
5. 上レールの取付け

5-1 フレーム単体で取付ける場合 ※本図は、左勝手を示します。右勝手は左右対称です。

ポイント

- 吊引戸を取付けるフレームの家側にGルーフト天井材を取付ける場合は、「5-2 家側にGルーフト天井材が取付いている場合」を参照してください。

(1) 上レールステーの取付け



- ①上レールステーの端を柱（戸当り用・端部用）側面から75mmの位置に合わせて【3-1】で取付けてください。

ポイント

- 吊引戸を取付ける側を家側としてください。

(2) 上レールの取付け

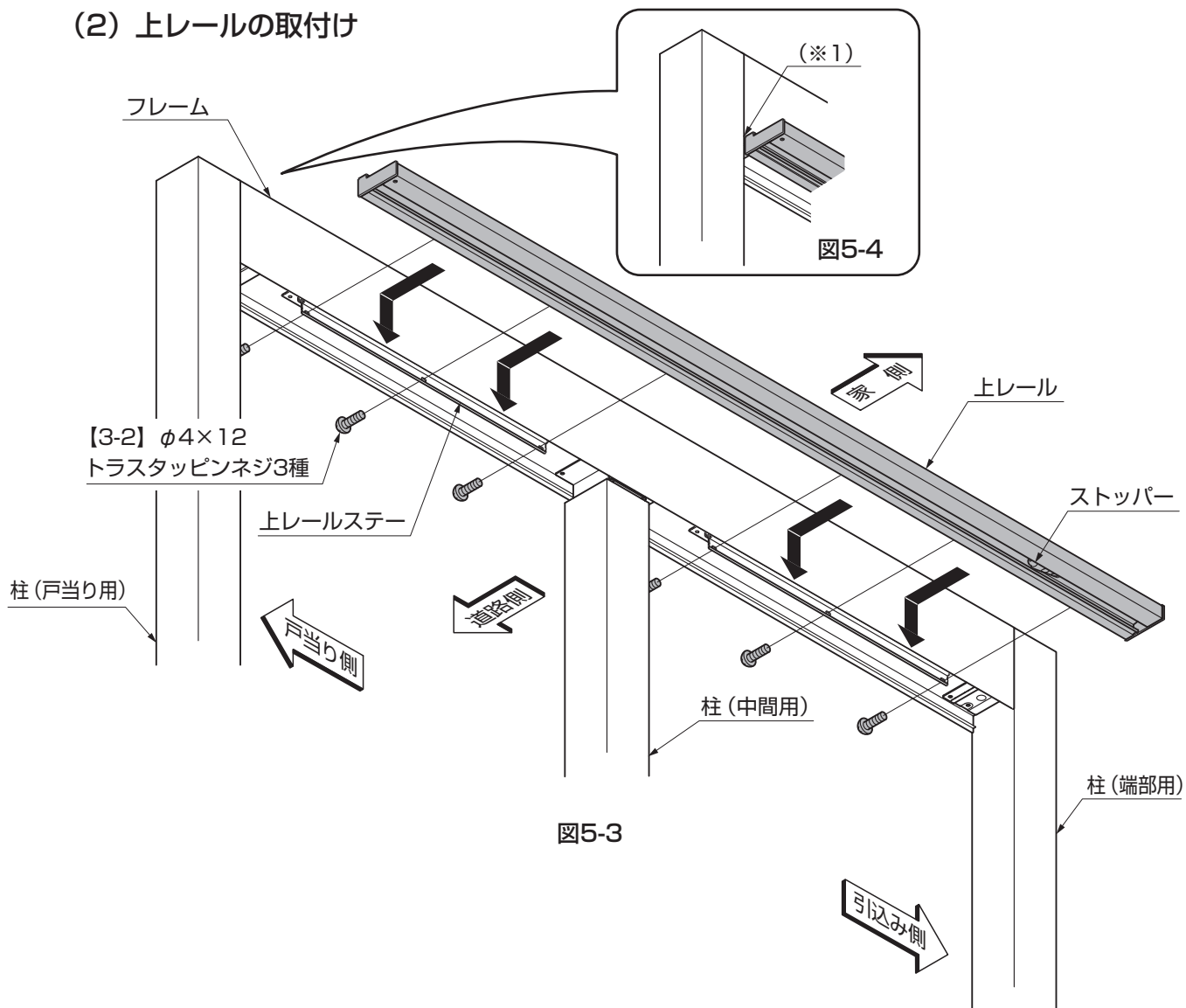


図5-3

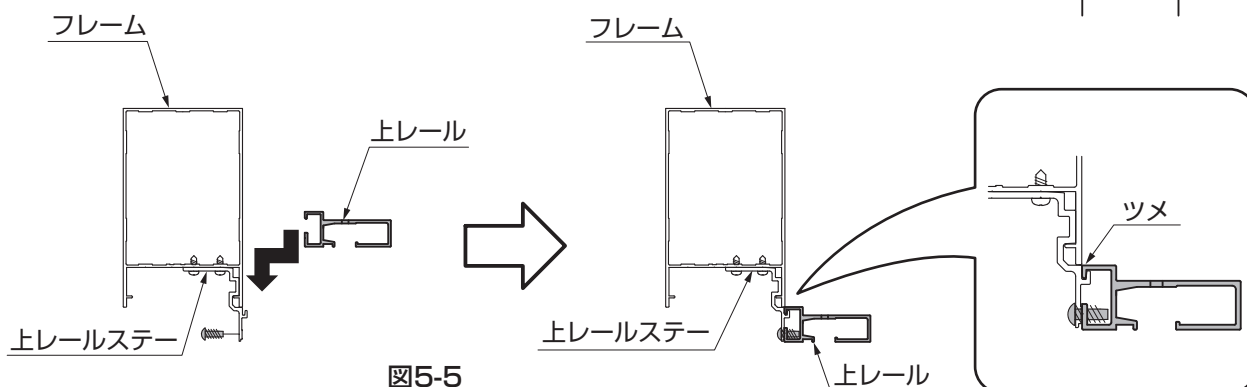


図5-5

- ① 上レールのツメを上レールステーの溝にしっかりと差込んでください。
- ② 上レールを【3-2】で取付けてください。

ポイント

- 上レールの端部が柱にはみださないように注意してください。(※1)
- 上レールはストッパーが付いている側を引込み側にして取付けてください。

5. (つづき)

5-2 家側にGルーフの天井材が取付いている場合 ※図は左勝手を示します。右勝手は左右対称です。

ポイント

- 吊引戸を取付けるフレームの家側にGルーフの天井材を取付ける場合は、先に天井材の取付けを行なってください。天井材の取付けは、「Gルーフ-天井材フリータイプ-(E257)」を参照してください。
- 吊引戸を取付けるフレームの道路側にGルーフの天井材を取付ける場合は、「5-1 フレーム単体を取付ける場合」を参照してください。

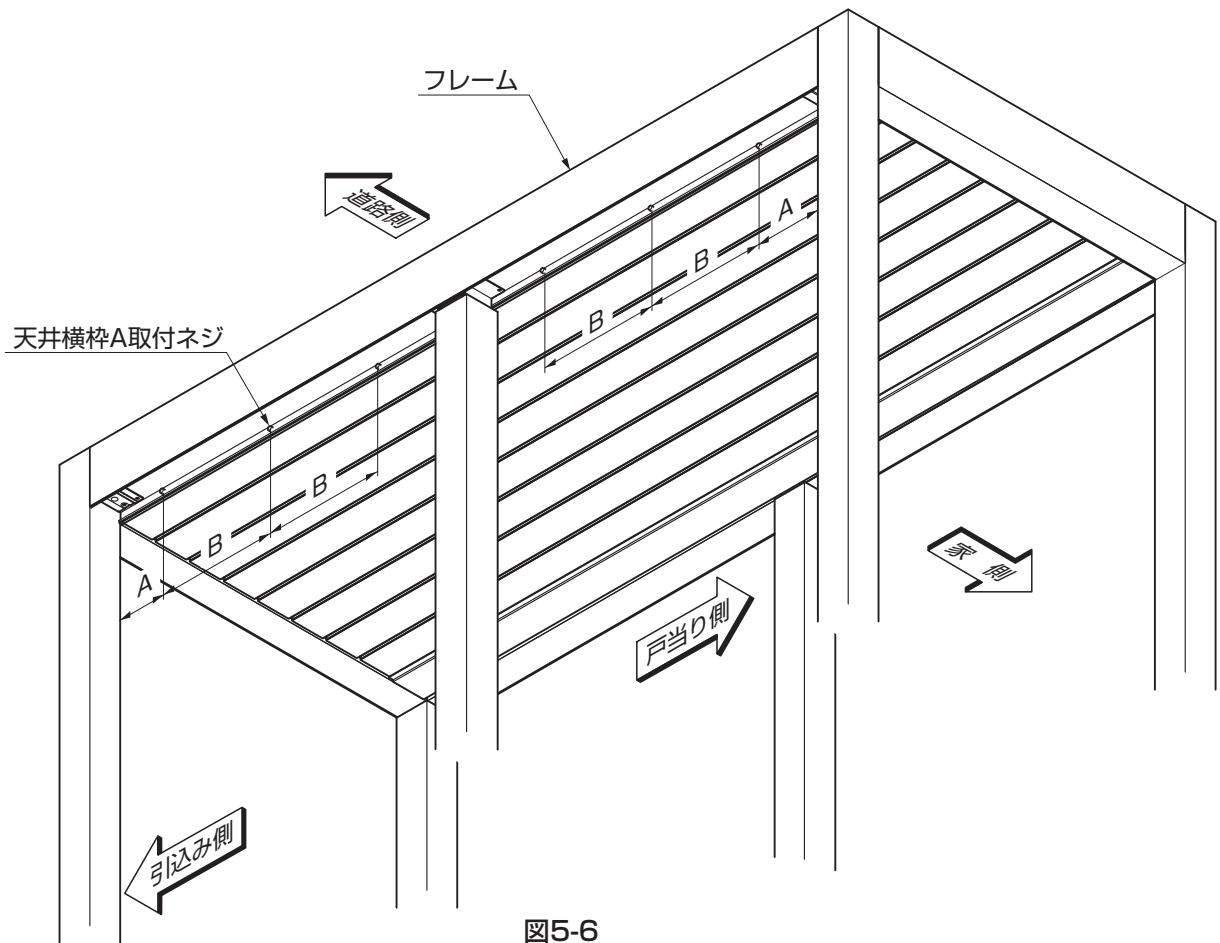


図5-6

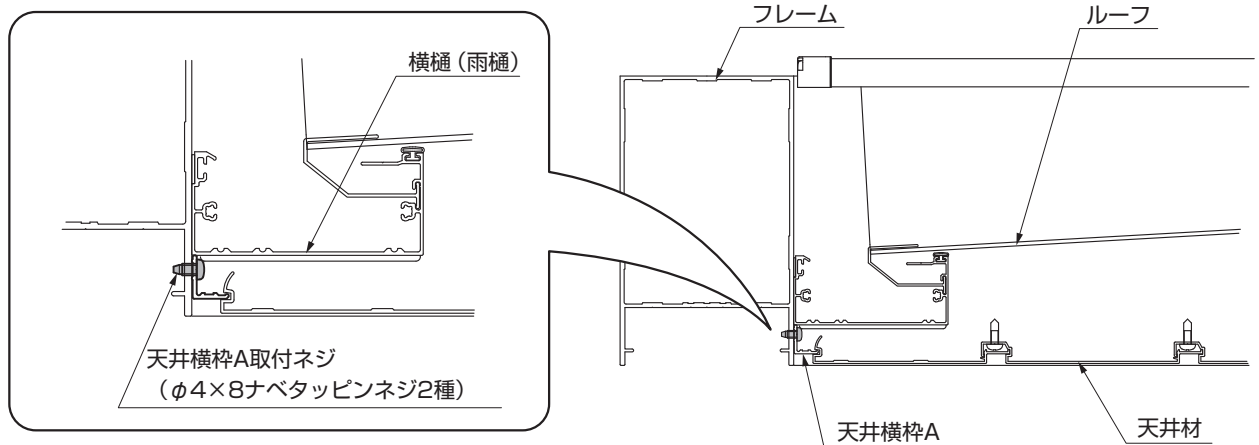


図5-7

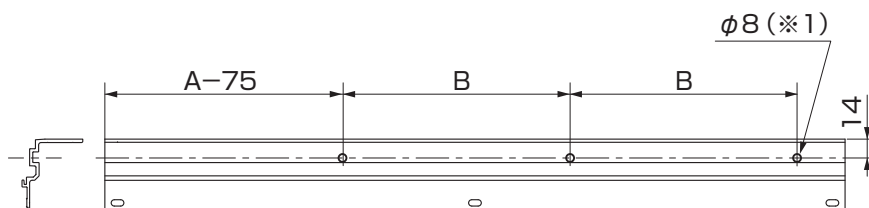


図5-8 上レールステーの加工(引込み側)
※戸当り側の加工は左右対称

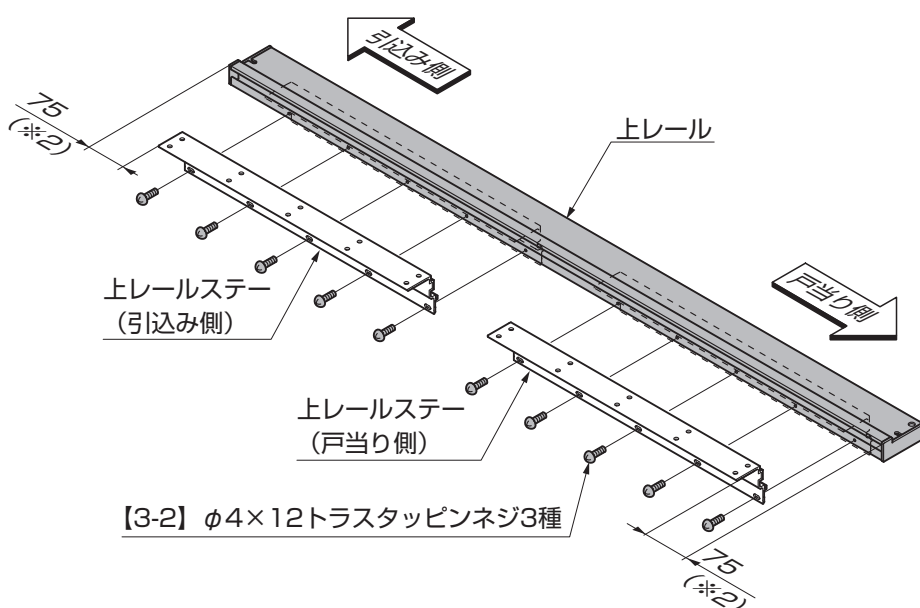
(1) 上レールステーの加工

ポイント

- 吊引戸のフレームの家側へ横樋の取付けをしない場合には「(2) 上レールと上レールステーの取付け」へ進んでください。

①天井横枠A取付けネジの取付ピッチをスケールを使って測ってください。(図5-6、図5-7参照)

②天井横枠A取付けネジの取付ピッチにあわせて上レールステーへφ8の下穴(※1)をあけてください。(図5-8参照)



【3-2】φ4×12トラスタッピンネジ3種

図5-9

補足

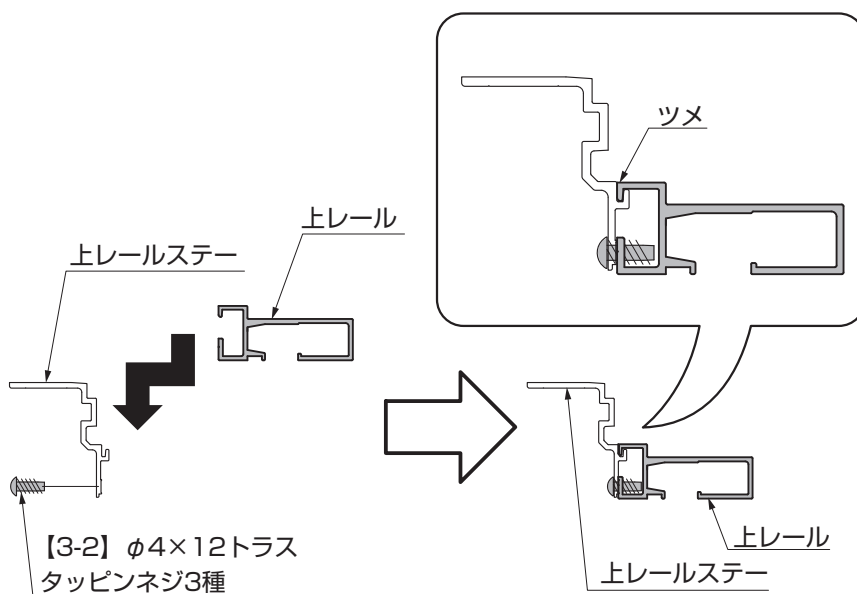
- 天井横枠A取付ネジの取付けピッチはGルーフの使用スパン数によって異なります。
- φ8下穴加工(※1)は天井横枠A取付けネジと上レールステーの干渉をさけるために必要な加工です。

(2) 上レールと上レールステーの取付け

①上レールのツメを上レールステーの溝にしっかり差込んでください。

②上レールステーの端を上レール端部から75mmの位置に合わせて【3-2】で取付けてください。(※2)

(図5-9参照)

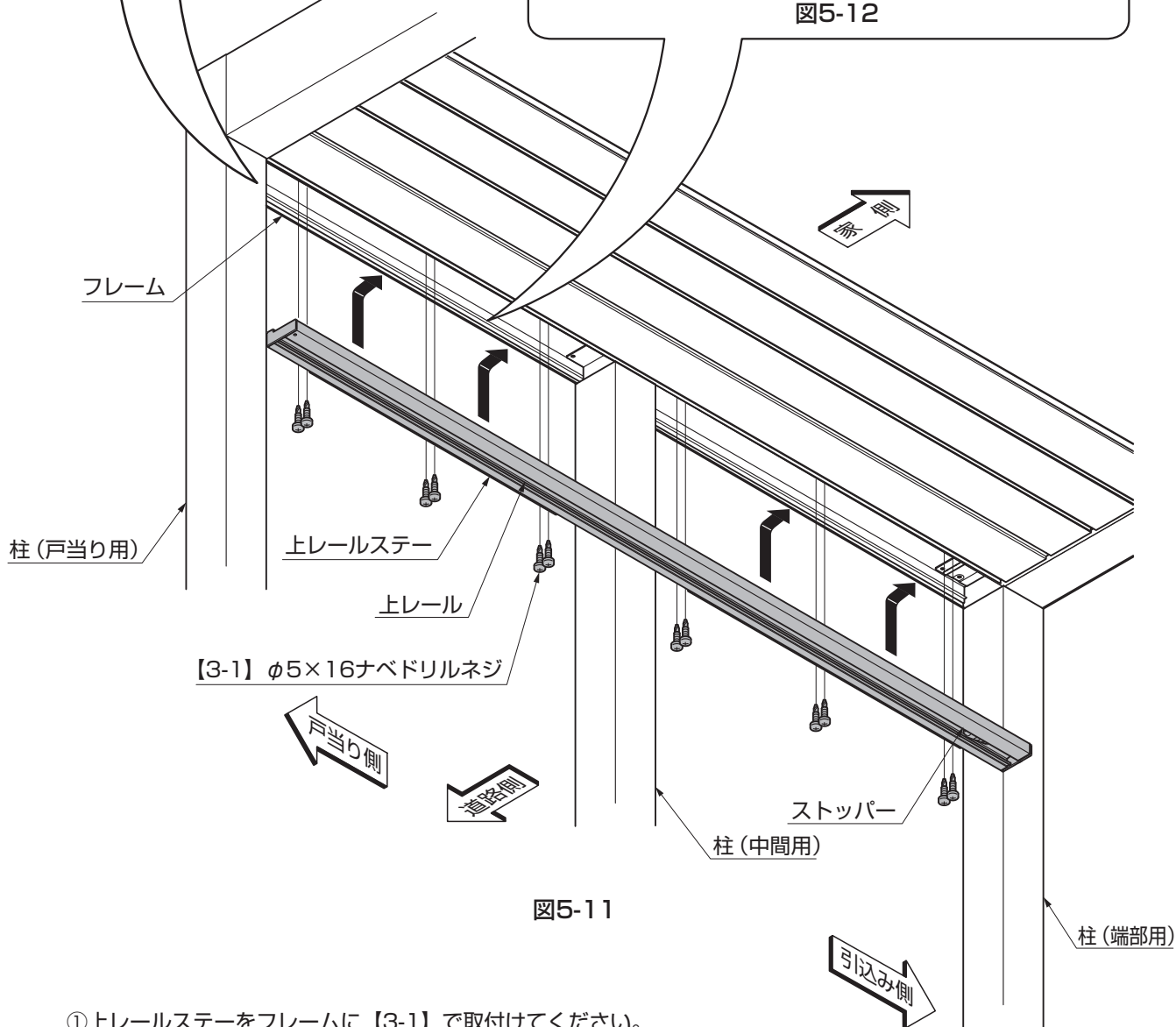
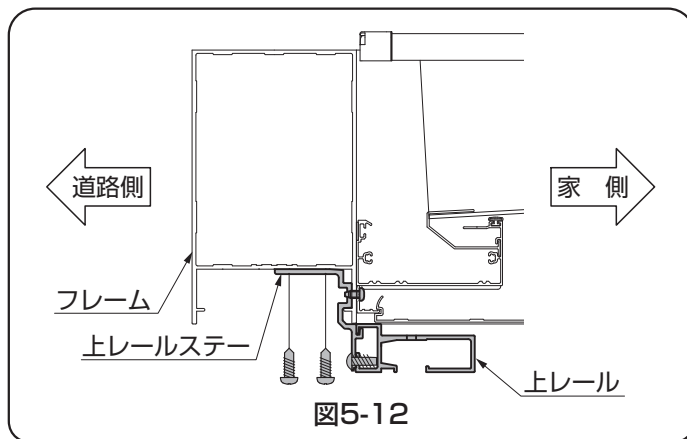
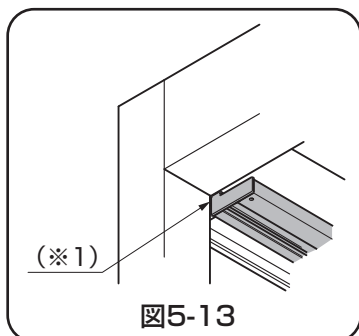


【3-2】φ4×12トラスタッピンネジ3種

図5-10

5. (つづき)

(2) 上レールの取付け



①上レールステーをフレームに【3-1】で取付けてください。

ポイント

- 上レールは端部が柱にはみださないように注意してください。(※1)
- 上レールはストッパーが付いている側を引込み側にして取付けてください。

6. 桁下カバーの取付け

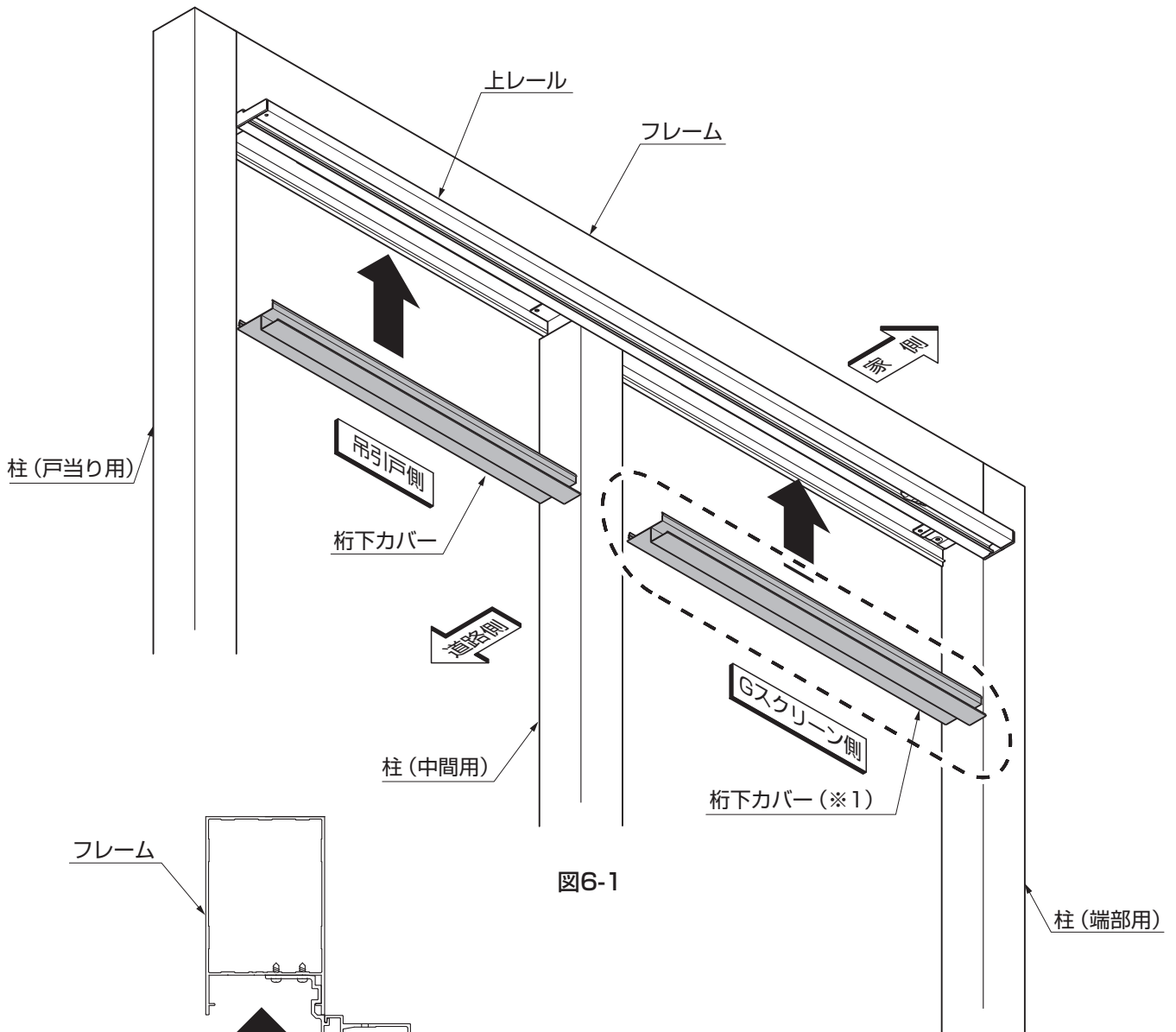


図6-1

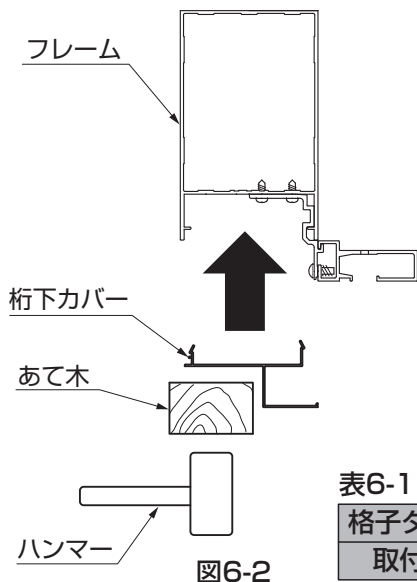


図6-2

表6-1 Gスクリーン側桁下カバーの取付け

格子タイプ	縦格子	細縦格子	木虫籠格子	板塀	横格子	角格子
取付け	×	×	×	×	○	○

①桁下カバーをフレームにはめ込んでください。

ポイント

- 桁下カバーは、あて木を使ってハンマー等ではめ込んでください。
- Gスクリーン側の桁下カバー(*1)は「横格子」、「角格子」のGスクリーンをフレームレス施工で取付ける場合のみ使用します。(表6-1参照)

7. ガイドレールの取付け

※本図は、左勝手を示します。右勝手は左右対称です。

7-1 ガイドレールの位置確認 ※ []内はW10の寸法を示します。

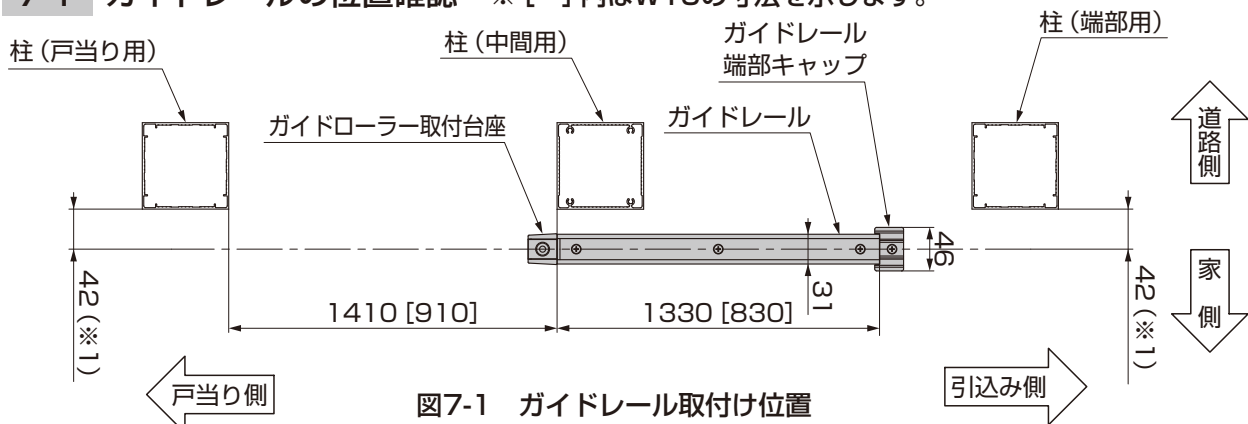


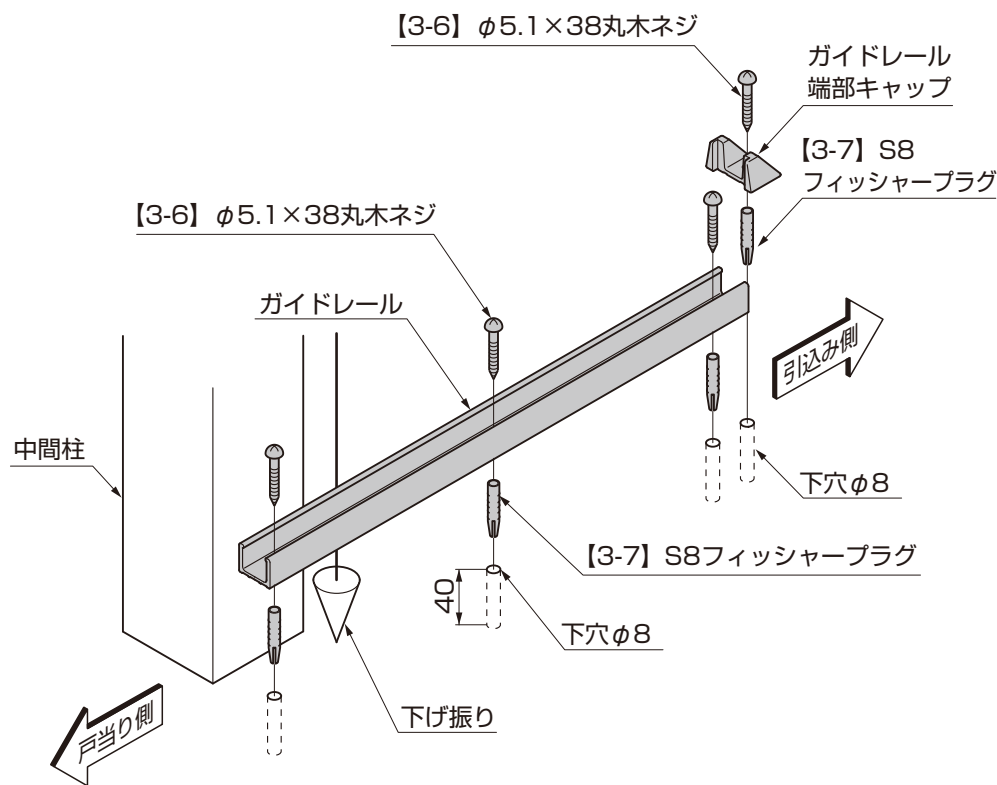
図7-1 ガイドレール取付け位置

①ガイドレール、ガイドローラー、ガイドレール端部キャップの取付け位置を確認してください。

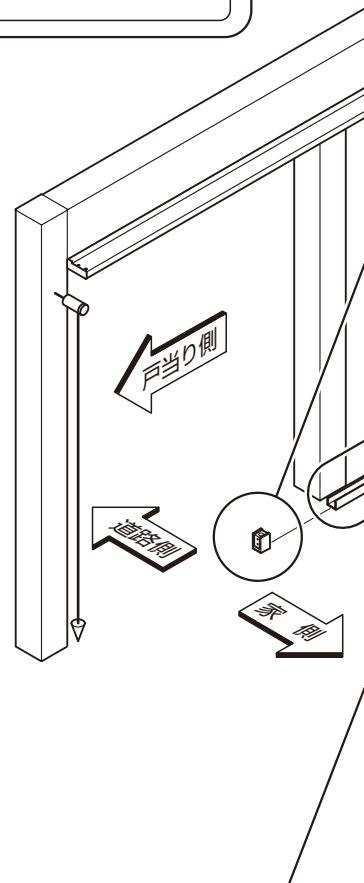
ポイント

- ガイドレールのセンター位置(※1)は正確に決めてください。位置がずれたまま施工した場合、施錠することができなくなります。(図7-1参照)

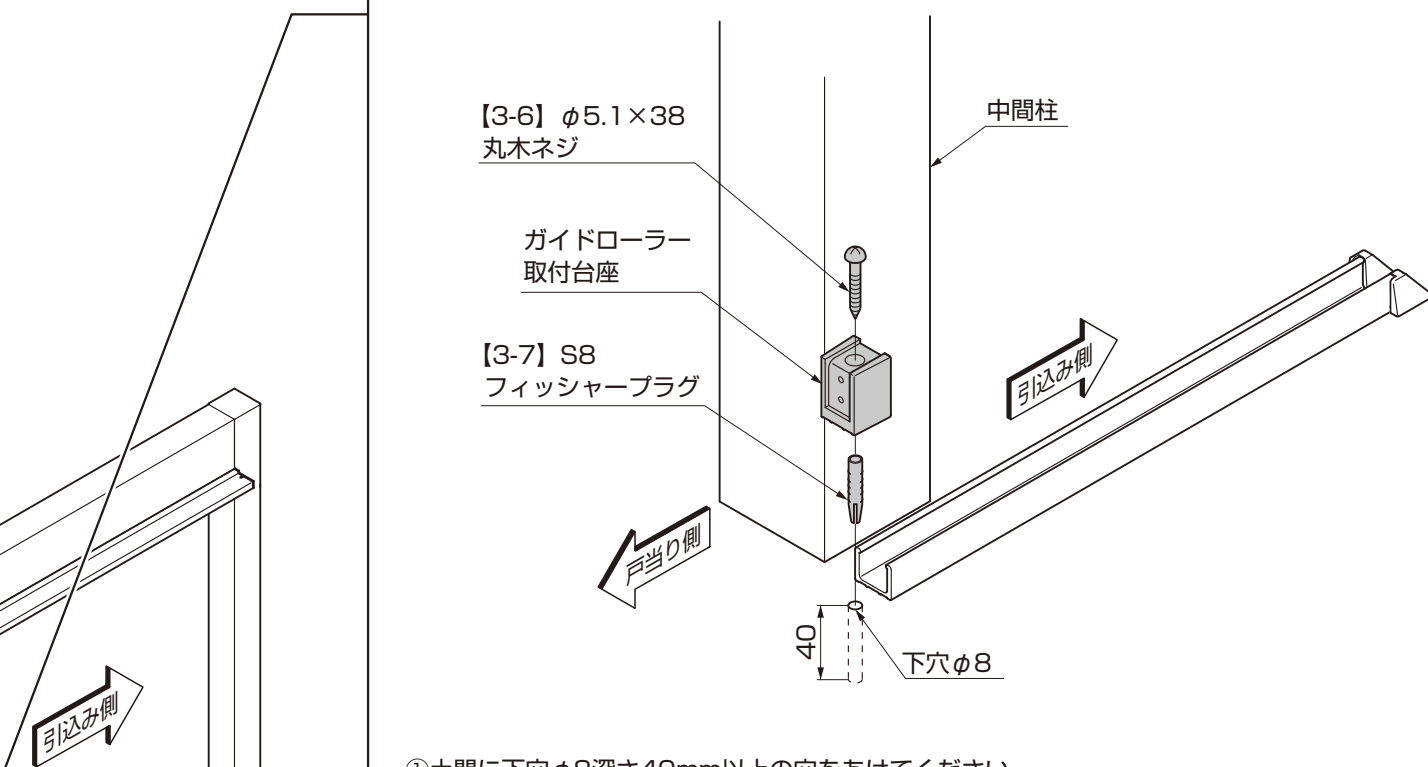
7-2 ガイドレール、ガイドレール端部キャップの取付け



- ①下げ振りを使って柱の垂直確認をしてください。
- ②ガイドレールの穴位置とガイドレール端部キャップ取付け位置に合わせて、土間に下穴φ8深さ40mm以上の穴をあけてください。
- ③下穴に【3-7】を圧入し、ガイドレールとガイドレール端部キャップを【3-6】で土間に取付けてください。



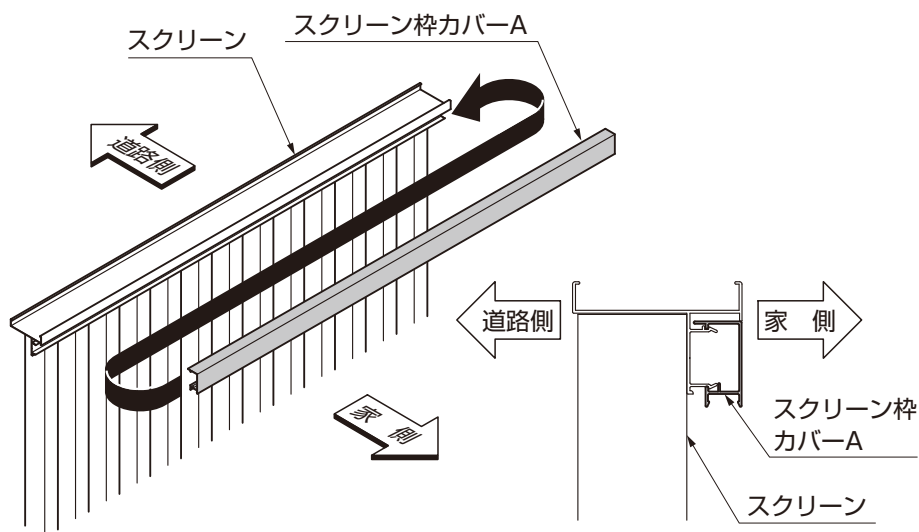
7-3 ガイドローラー取付台座の取付け



- ①土間に下穴φ8深さ40mm以上の穴をあけてください。
- ②下穴に【3-7】を圧入し、ガイドローラー取付台座を【3-6】で土間に取付けてください。

8. Gスクリーンの取付け（縦格子、細縦格子、木虫籠、板塀の場合）

8-1 スクリーンへスクリーン枠カバーAの取付け ※図は、縦格子の場合を示します。



- ①スクリーンの上部にスクリーン枠カバーAをスライドして挿入してください。

ポイント

- スクリーンをフレームに取付ける前に行なってください。
- W20サイズのスクリーンの場合は、スクリーンが2枚ありますので、各スクリーンのサイズにカットしてから取付けてください。

8. (つづき)

8-2 スクリーンの取付け ※図はW20サイズの場合を示します。

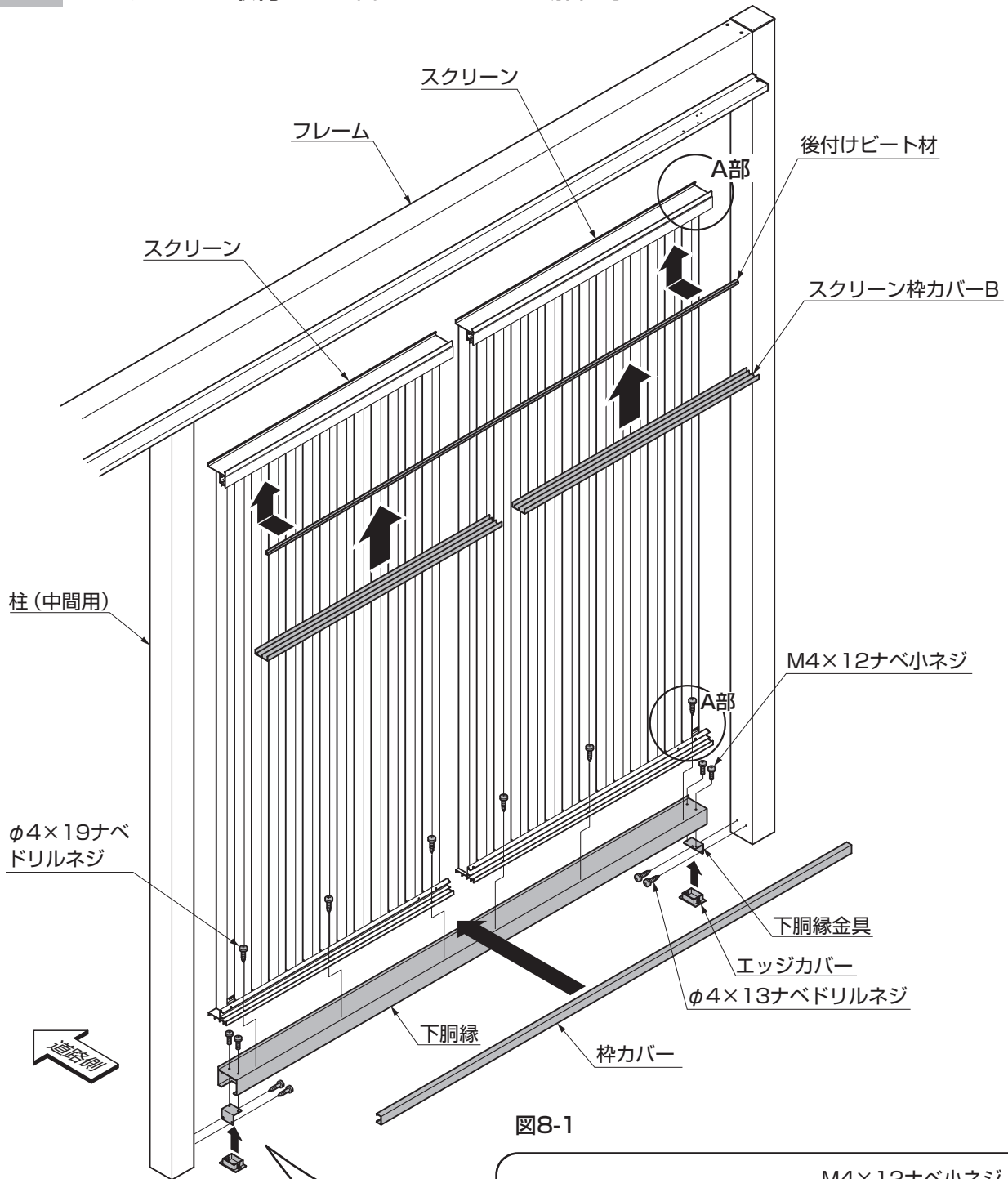


図8-1

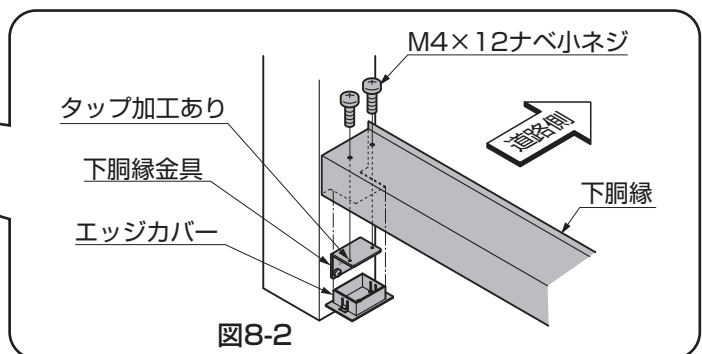


図8-2

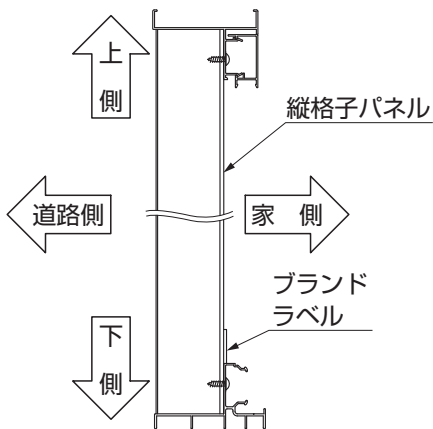


図8-3 パネル取付け方向

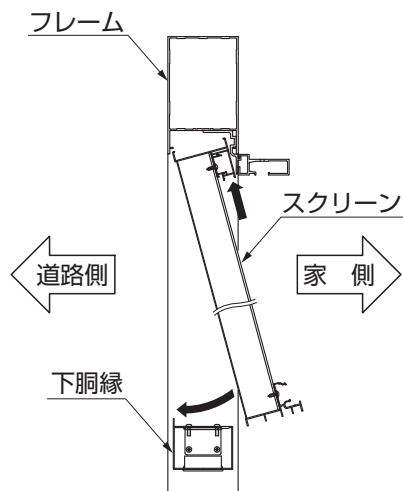


図8-4 スクリーンの取付け

(1) 下胴縁の取付け

- ① 下胴縁金具を「φ4×13ナベドリルネジ」で取付けてください。
- ② 下胴縁を下胴縁金具に「M4×12ナベ小ネジ」で取付けてください。
- ③ エッジカバーを下胴縁の切欠きにはめ込んでください。

ポイント

- 下胴縁金具は、タップ加工がある穴を天面にして取付けてください。(図8-2参照)

(2) スクリーンの取付け

- ① スクリーンを上側からフレームに差込み、下胴縁に乗せて「φ4×19ナベドリルネジ」で取付けてください。

ポイント

- スクリーンには取付けの際 方向、向きがあります。(図8-3参照)
- スクリーンは家側からフレームに組込んでください。(図8-4参照)

- ② 後付けビート材をスクリーン枠カバーAと上レールステーのすき間にはめ込んでください。(図8-5参照)
- ③ 余分な後付けビート材を切詰めてください。
- ④ 枠カバーをスクリーンの下側にはめ込んでください。(図8-6参照)
- ⑤ スクリーン枠カバーBを上スクリーン枠カバーAにはめ込んでください。(図8-7参照)

ポイント

- 後付けビート材は奥までしっかり押込んでください。
- W20サイズのスクリーンの場合は、スクリーン枠カバーBを各スクリーンのサイズにカットしてから取付けてください。
- スクリーン枠カバーBは、あて木を使ってハンマー等ではめ込んでください。

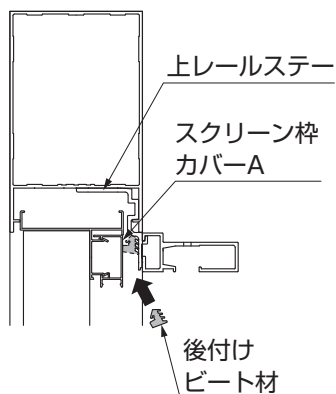


図8-5 ビート材の取付け

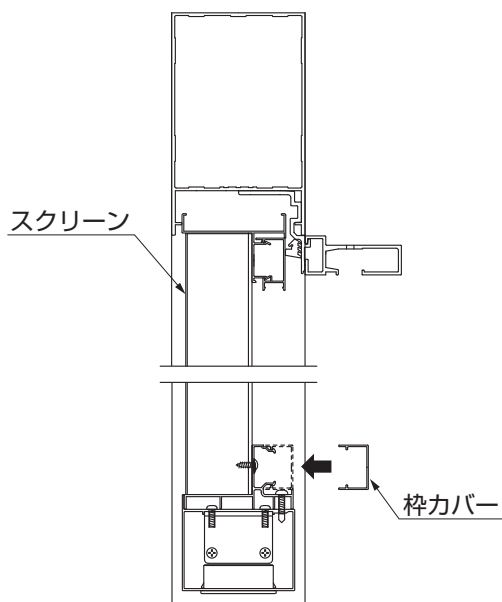


図8-6 A部詳細図

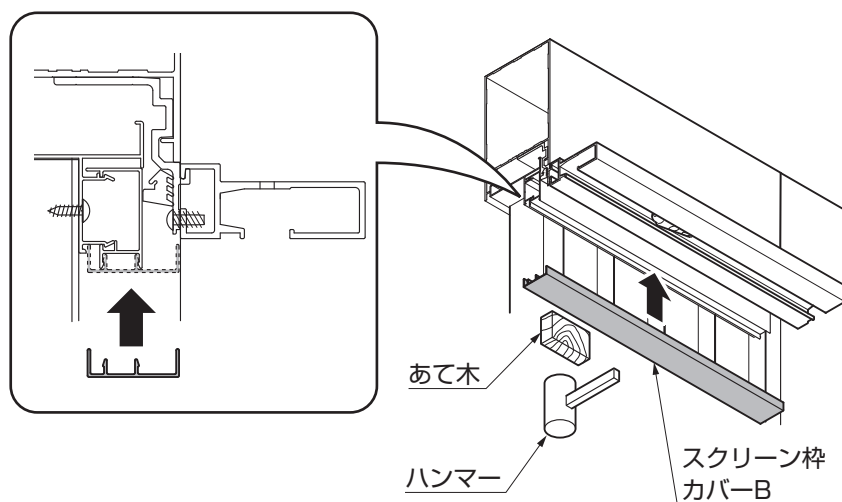
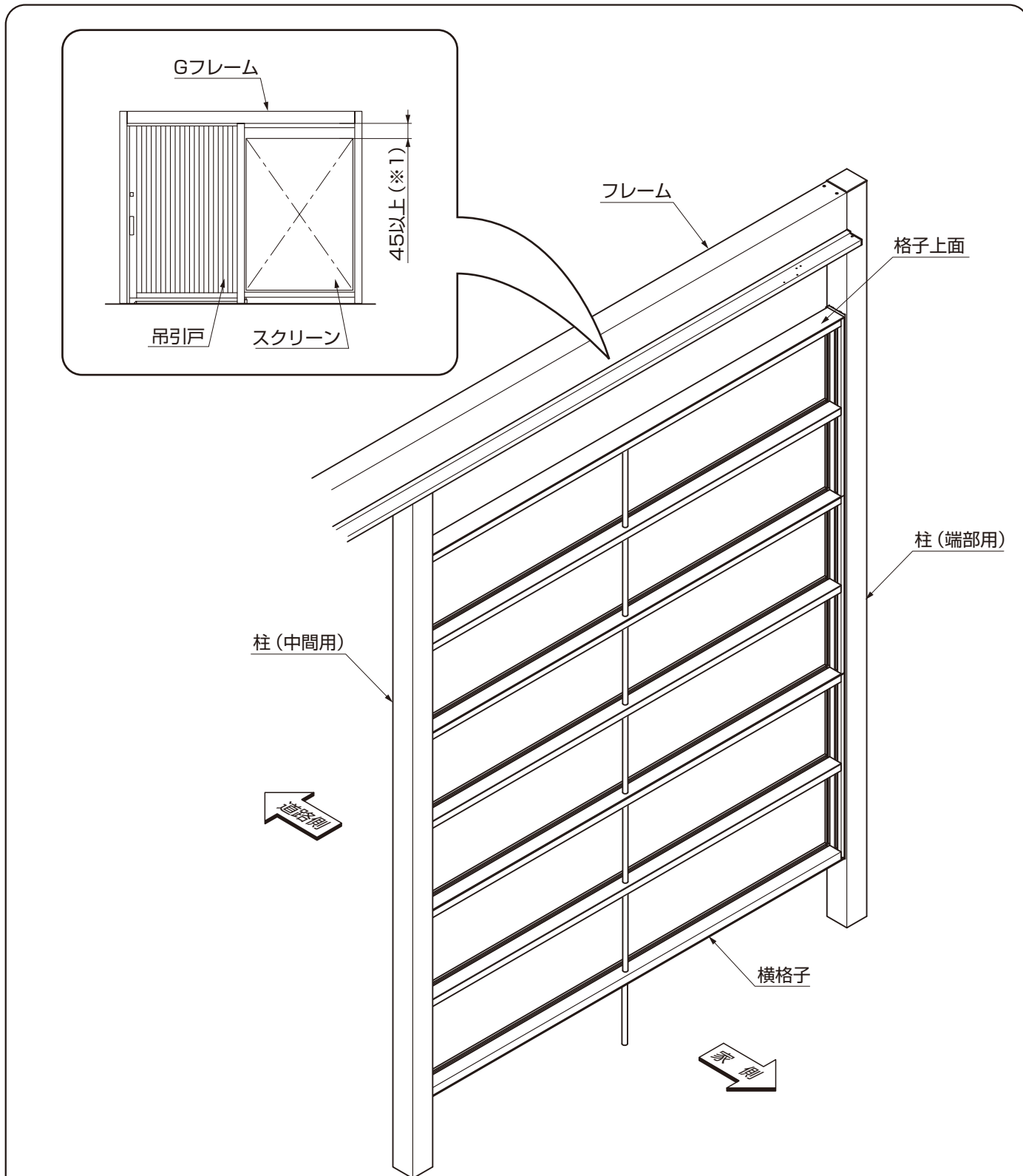


図8-7

9. スクリーンの取付け（角格子、横格子の場合）

※図は、横格子の場合を示します。



ポイント

- フレーム下面からスクリーン上面まで45mm以上（※1）あけて、フレームレス施工で取付けてください。必要に応じて、現場で高さ切詰めをしてください。
- 取付け方法は、各Gスクリーンの取付説明書を参照してください。
「Gスクリーン -角格子タイプ- (C366)」、 「Gスクリーン -横格子タイプ- (C367)」

10. 吊引戸の取付け

10-1 ストッパーガイド、パネルストッパーの取付け

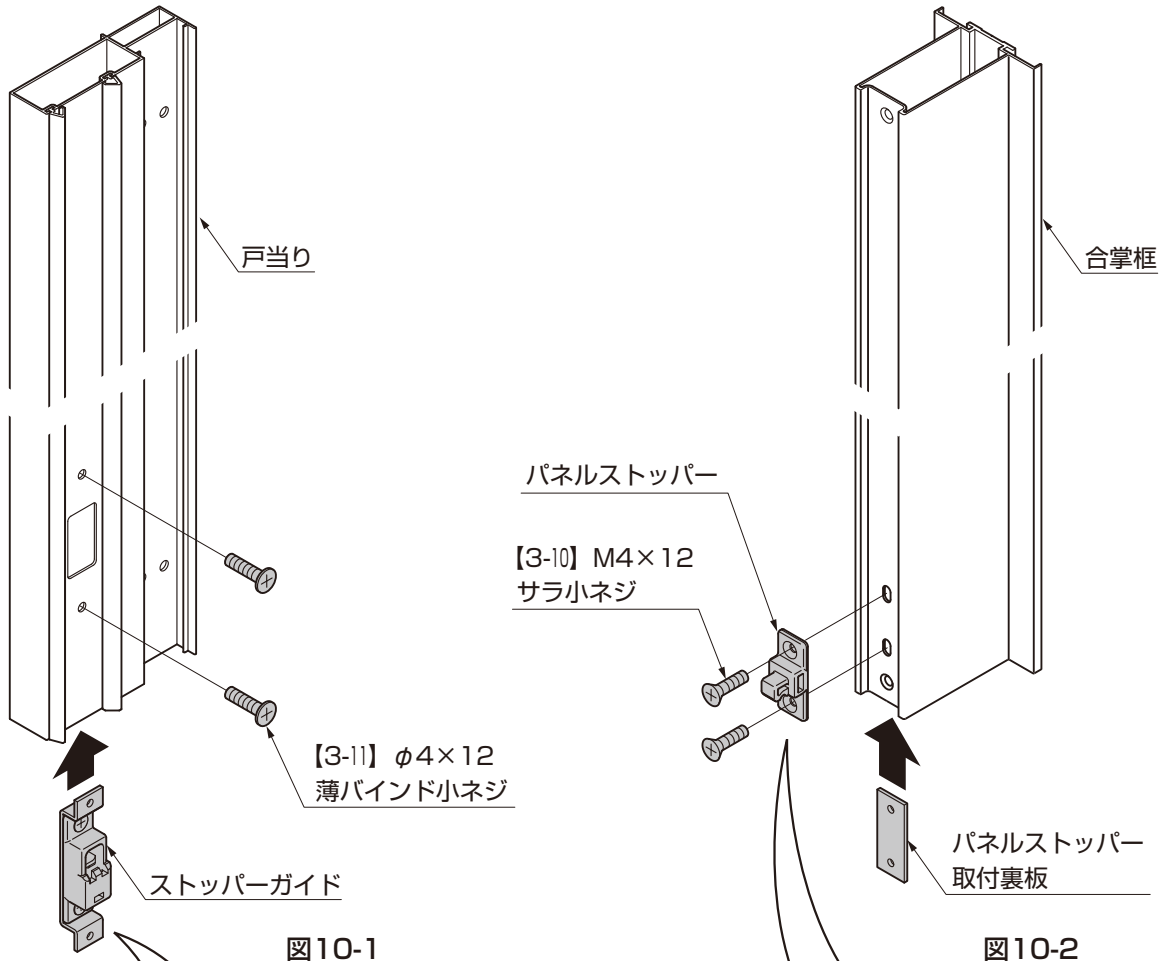


図10-1

図10-2

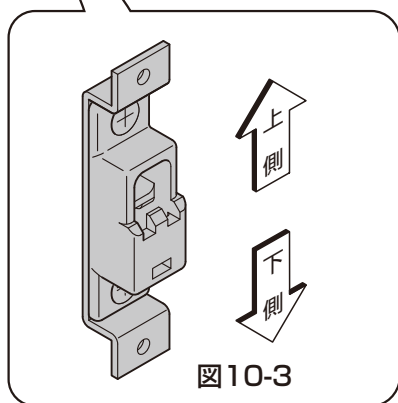


図10-3

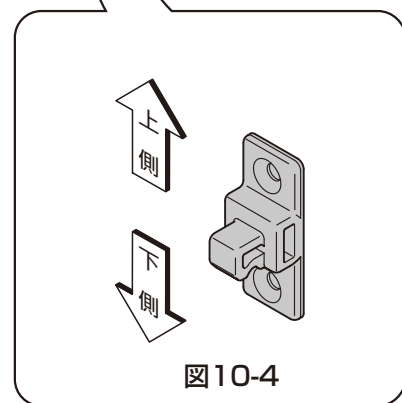


図10-4

- ①ストッパーガイドを戸当りの下部より挿入し、【3-11】で取付けてください。(図10-1参照)
- ②パネルストッパー取付裏板を合掌框の下部より挿入してください。(図10-2参照)
- ③パネルストッパーを【3-10】で合掌框とパネルストッパー取付裏板に取付けてください。(図10-2参照)

ポイント

- ストッパーガイドとパネルストッパーには上下がありますので気をつけてください。(図10-3、図10-4参照)
- 【3-10】【3-11】の取付けに電動ドライバーは使用しないでください。部品の変形や破損の原因になります。

10. (つづき)

10-2 吊引戸の組立て ※本図は、左勝手を示します。右勝手は左右対称です。

(1) 合掌框の取付け ※右勝手の場合は左右対称です。

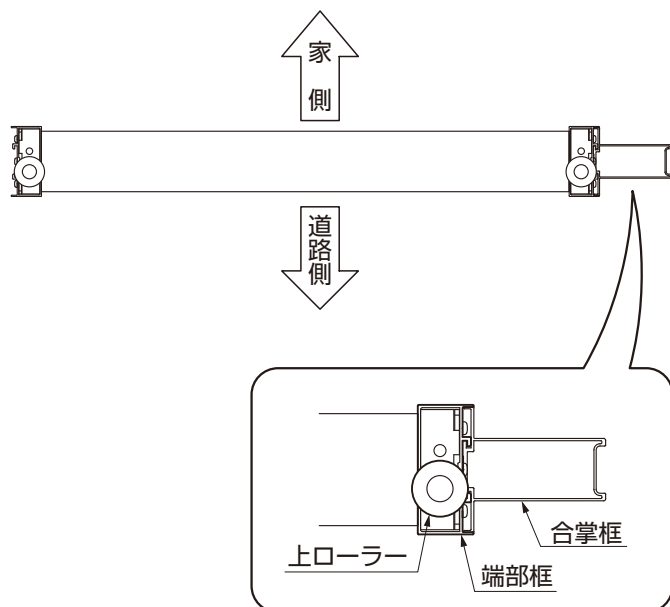
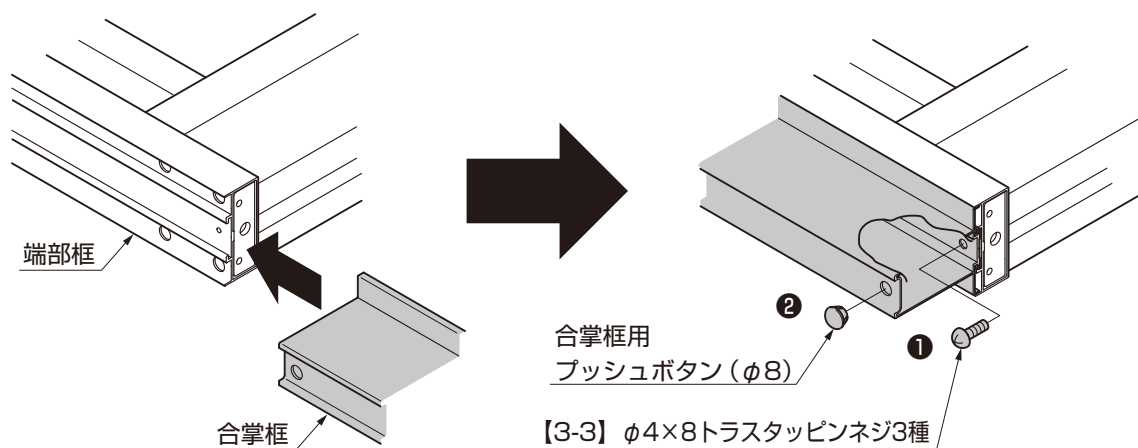


図10-5
合掌框の取付け方向(左勝手)

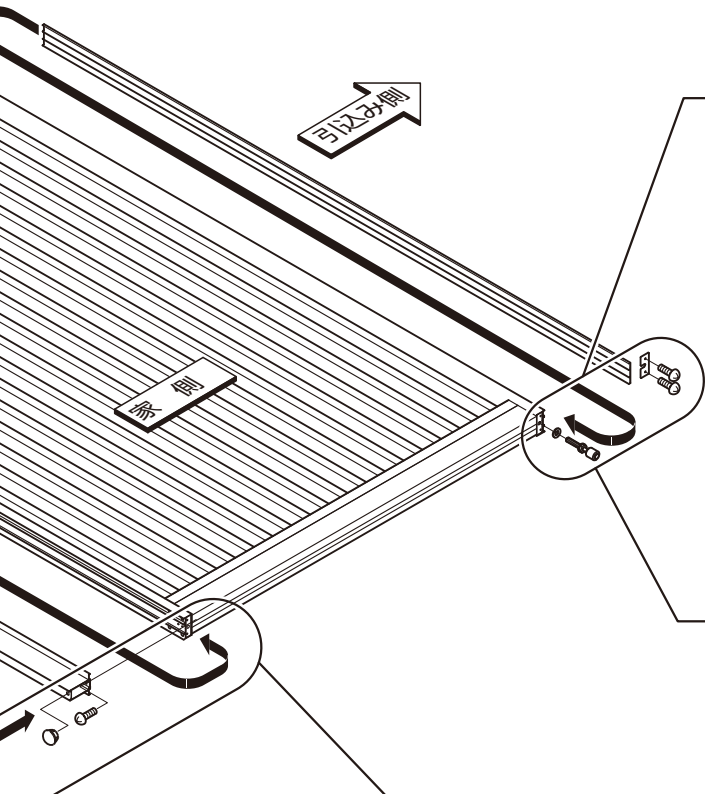


※上部も同様に取付けてください。

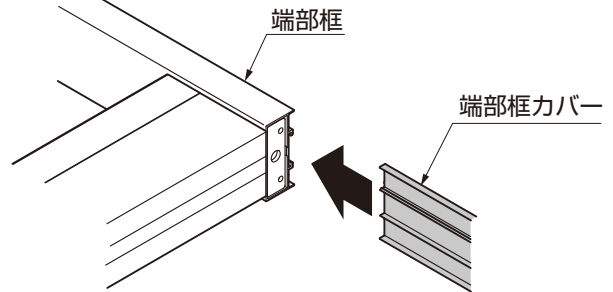
- ①合掌框を端部框の下側からスライドして挿入し【3-3】で取付けてください。ドライバーを差込んだ穴には合掌框用プッシュボタン(φ8)をはめてください。

ポイント

- 合掌框には上下がありますので気を付けてください。(「3-3 錠の各部名称」参照)

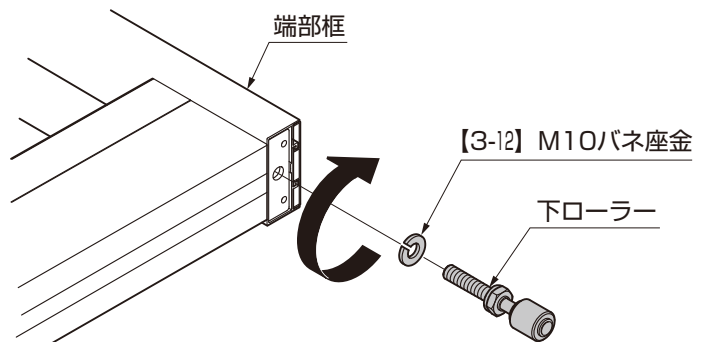


(2) 端部框カバーの取付け

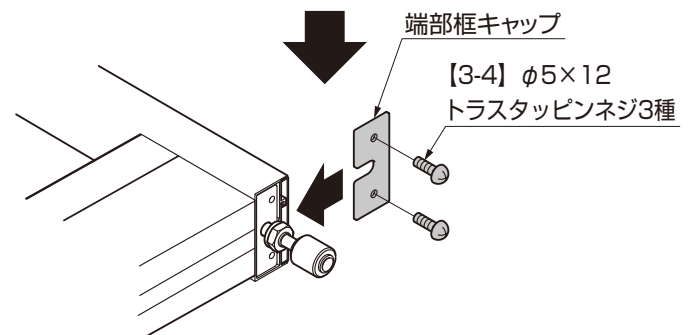


- ① 反対側の端部框に端部框カバーを下側からスライドして挿入してください。

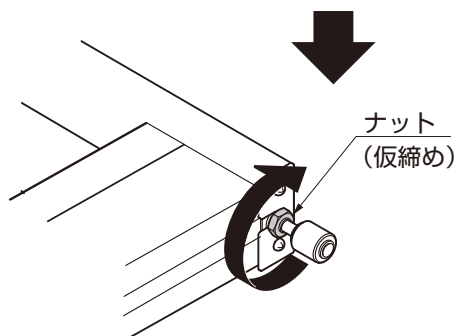
(4) 端部框キャップの取付け



- ① 下ローラーを端部框に差込み、軽く締めてください。

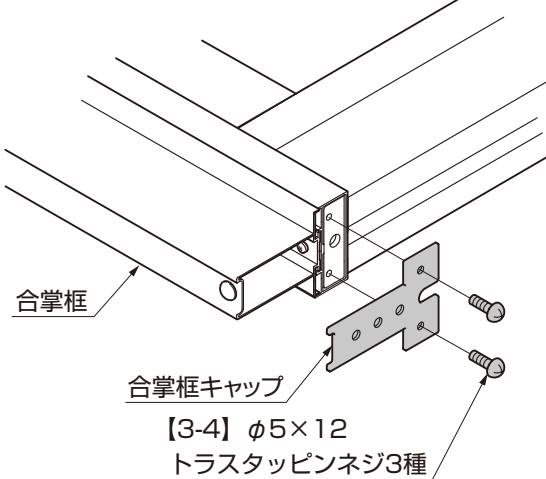


- ② 端部框キャップを端部框に【3-4】で取付けてください。



- ③ 下ローラーを引き上げてナットを仮締めしてください。

(3) 合掌框キャップの取付け

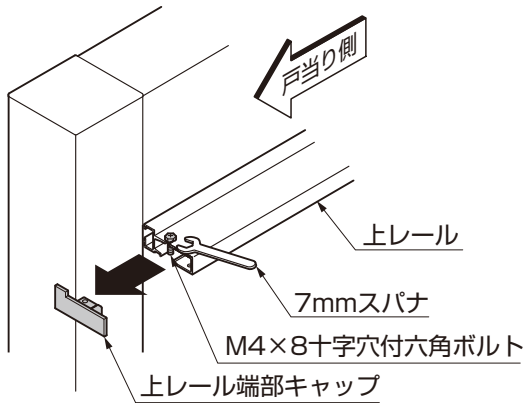


- ① 合掌框の下側に合掌框キャップを【3-4】で取付けてください。

10. (つづき)

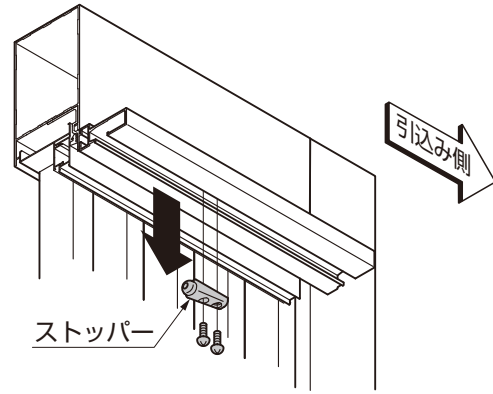
10-3 吊引戸の吊込み ※本図は、左勝手を示します。右勝手は左右対称です。

(1) 上レール端部キャップの取外し



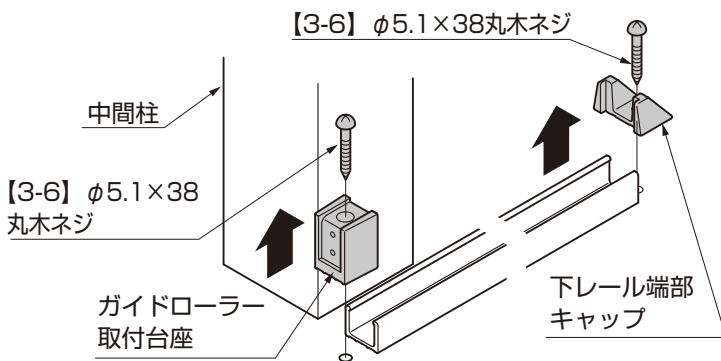
①上レールから上レール端部キャップを取外してください。

(2) ストッパーの取外し



①上レールからストッパーを取外してください。

(3) ガイドローラー取付台座と下レール端部キャップの取外し



①ガイドローラー取付台座と下レール端部キャップを取外してください。

(4) 吊引戸の吊込み

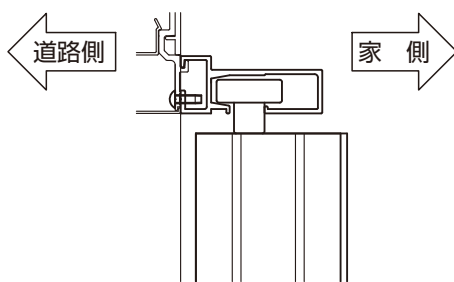


図10-6 道路側・家側方向

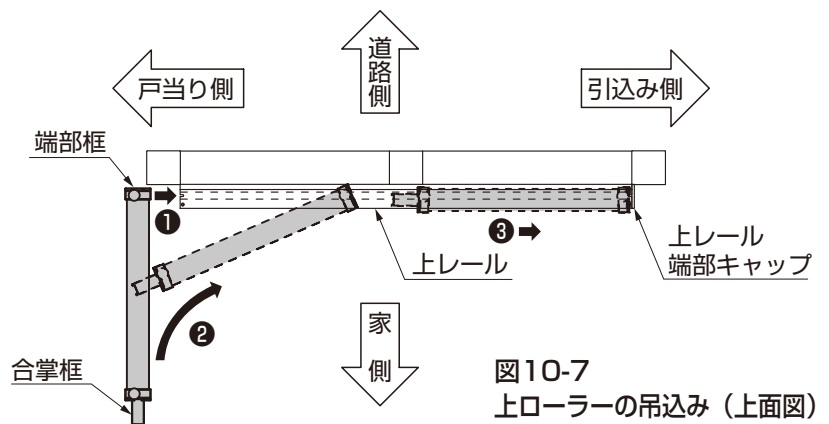


図10-7
上ローラーの吊込み (上面図)

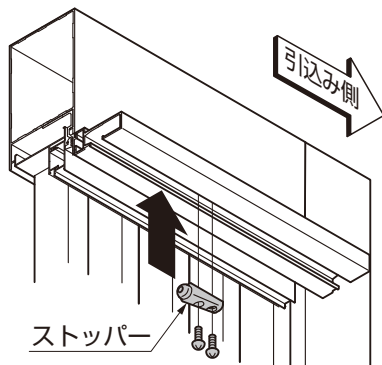
ポイント

●吊引戸の吊込みの際は、吊引戸の道路側、家側方向を間違えないように注意してください。(図10-6参照)

(5) ガイドローラー取付台座と下レール端部キャップの再取付け

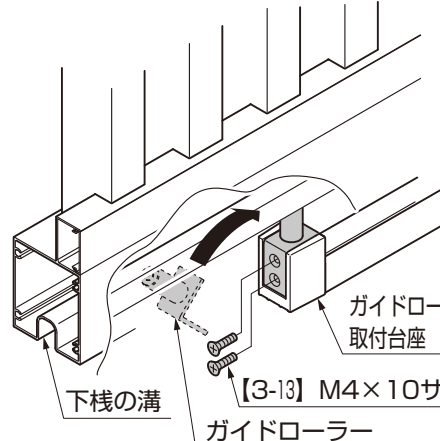
①(3)で取外したガイドローラー取付台座と下レール端部キャップを、再度取付けてください。

(6) ストッパーの再取付け



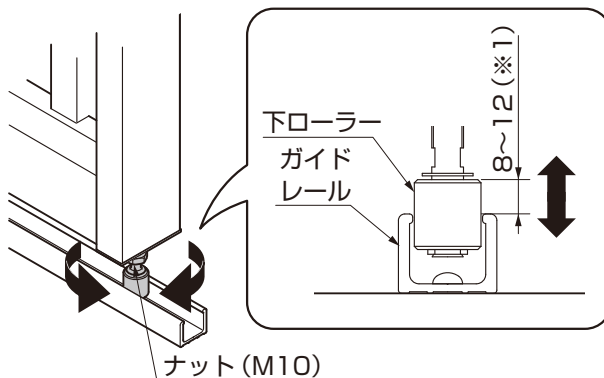
①吊引戸を戸当り側に戻して、(2)で取外したストッパーを、再度取付けてください。

(7) ガイドローラーの取付け



①ガイドローラーをガイドローラー取付台座に【3-13】で取付けてください。

(8) 下ローラーの長さ調整



- ①下ローラーのナットを緩めてローラーがガイドレールにおさまるように、ローラーの長さの調整をしてください。
- ②下ローラーがガイドレールの底やネジに接触しないことを確認し、ナット (M10) を締めてください。

ポイント

- 下ローラーはガイドレールの上部から8～12mm以内 (※1) で調整してください。
- 下ローラーのナット (M10) は17mmのスパナを使用してしっかり締めてください。

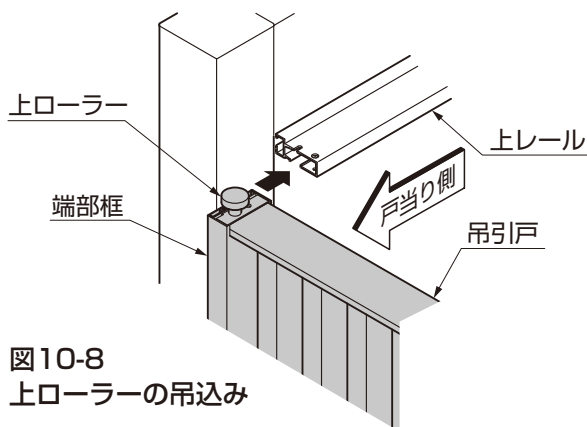


図10-8
上ローラーの吊込み

①組立てた吊引戸を引込み側の端部框から、上ローラーを上レールにスライドさせて吊込んでください。

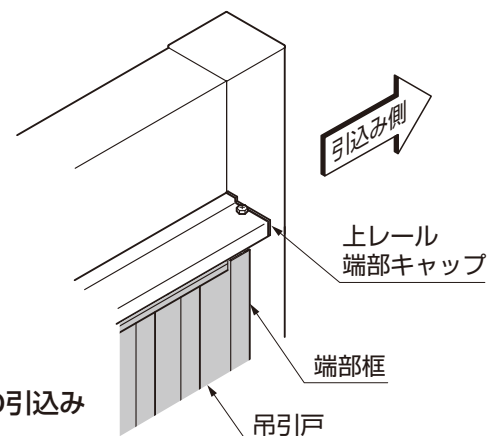
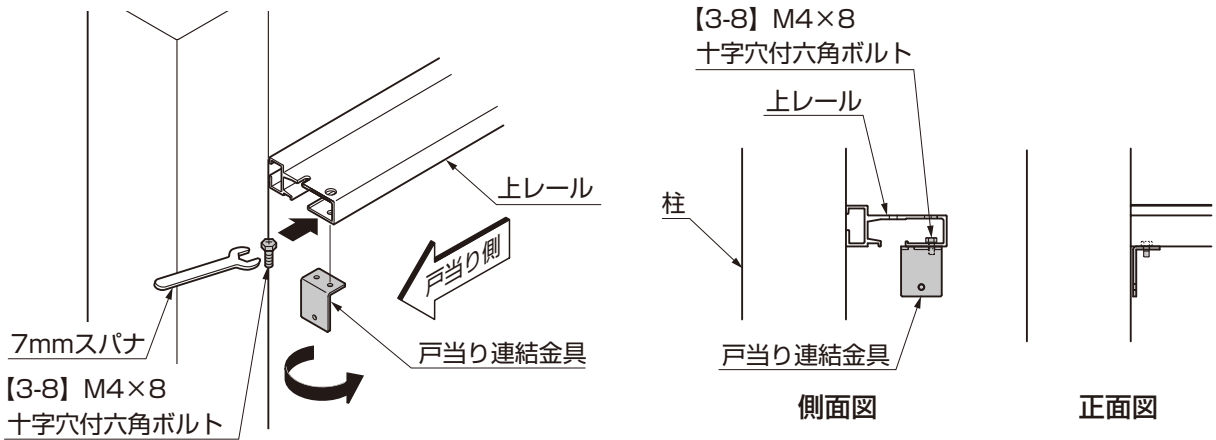


図10-9
吊引戸の引込み

②端部框側の上ローラーが上レール端部キャップに当たるまで、吊引戸を引込んでください。

11. 戸当りの取付け

(1) 上レールへ戸当り連結金具の取付け



①上レールのすき間に【3-8】を挿入して、戸当り連結金具を取付けてください。

ポイント

- 戸当り連結金具は固定方向に注意して取付けてください。

(2) 戸当りの取付け

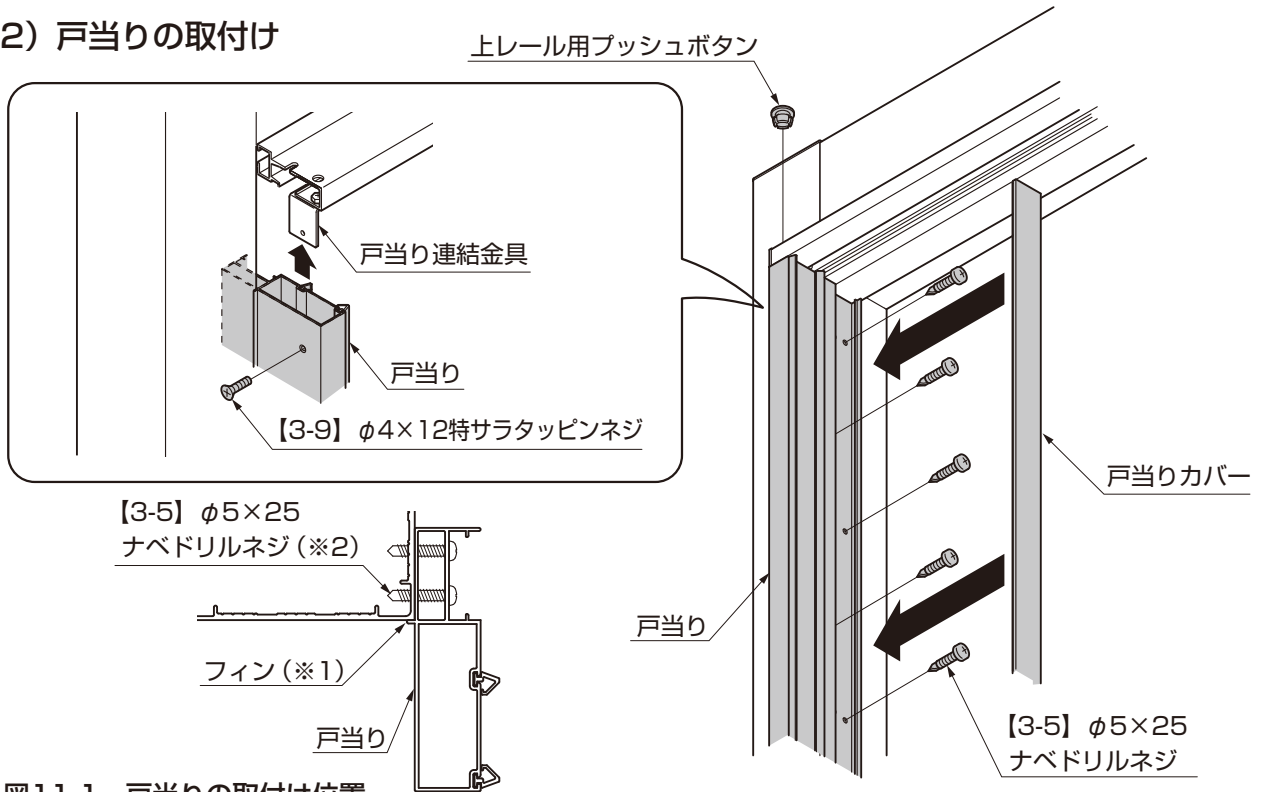


図11-1 戸当りの取付け位置

- ①戸当りを戸当り連結金具に【3-9】で取付けてください。
- ②戸当りを柱に【3-5】で取付けてください。

ポイント

- 戸当りはフィン(※1)を柱に沿わせた位置で取付けてください。
 - ファンクション柱に戸当りを取付ける場合は、【3-5】の(※2)側のネジは、取付けしないでください。(図11-1参照)
- ③戸当りに戸当りカバーをはめ込んでください。
 - ④上レール端部キャップを元にもどし、上レール用プッシュボタンをはめてください。

12. 錠の取付け ※本図は、左勝手を示します。右勝手は左右対称です。

12-1 戸先錠ケースの取付け

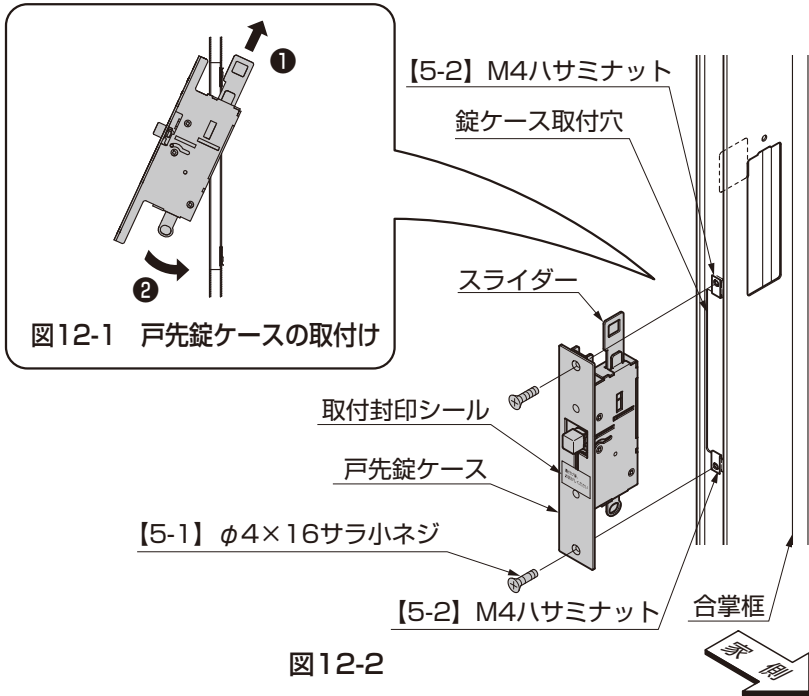


図12-2

- ①合掌框に【5-2】を差込んでください。
- ②合掌框の錠ケース取付穴に戸先錠ケースを入れて、【5-1】で取付けてください。(図12-1、図12-2参照)

補足

- シリンダー錠に取付封印シールは付いていません。

12-2 戸先内外錠ユニットの取付け

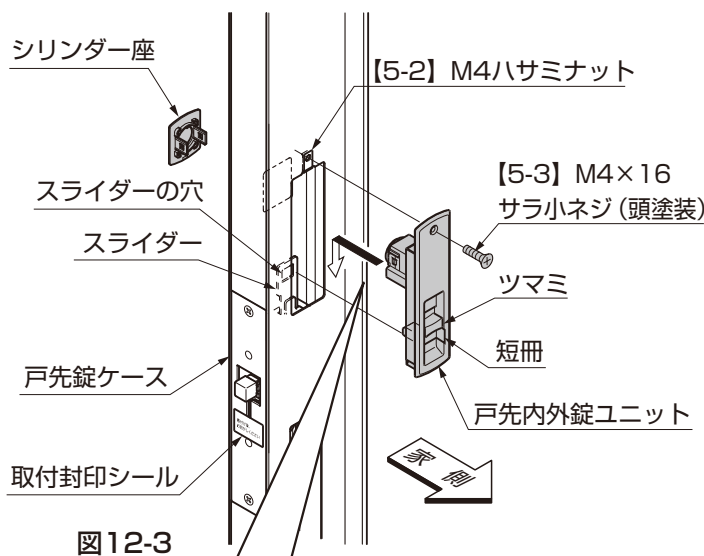


図12-3

- ①合掌框に【5-2】を差込んでください。(図12-3参照)
- ②戸先内外錠ユニットのスライダー連結部をスライダーの穴に合わせて、溝を合掌框に差込んで【5-3】で取付けてください。(図12-3、図12-4参照)
- ③道路側からシリンダー筒の突起部に合わせてシリンダー座を差込んでください。(図12-3、図12-4参照)
- ④短冊と取付封印シールを取除いてください。

補足

- シリンダー錠に取付封印シールは付いていません。

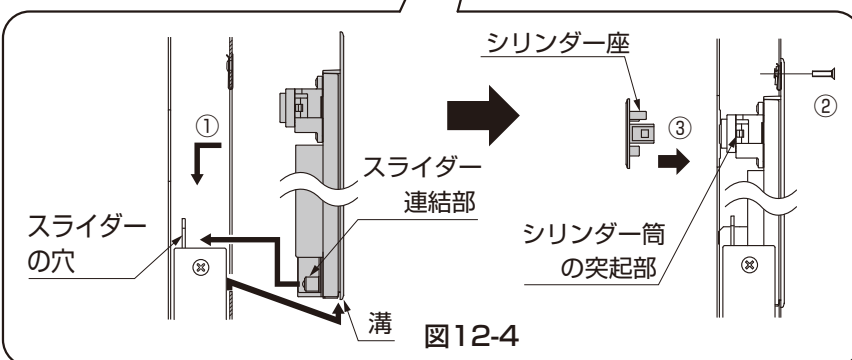


図12-4

12. (つづき)

12-3 取っ手の取付け

※セキュリティ錠を取付ける場合の作業です。

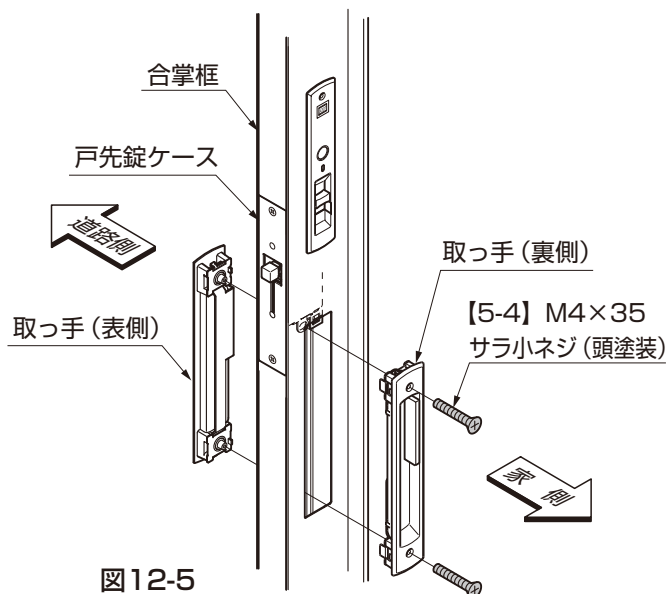
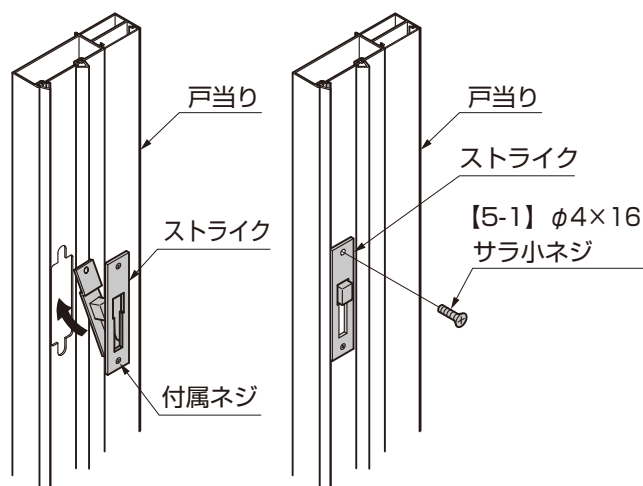


図12-5

- ①取っ手 (表側) の連結部を戸先錠ケースの長穴に差込み、取っ手 (裏側) を【5-4】で取付けてください。(図12-5参照)

12-4 ストライクの取付け



- ①ストライクの付属のネジを緩めて、戸当りの切欠き穴に差込んでください。
- ②緩めたネジと【5-1】で引込んで固定してください。

13. パネルストッパーとストッパーガイド位置の調整

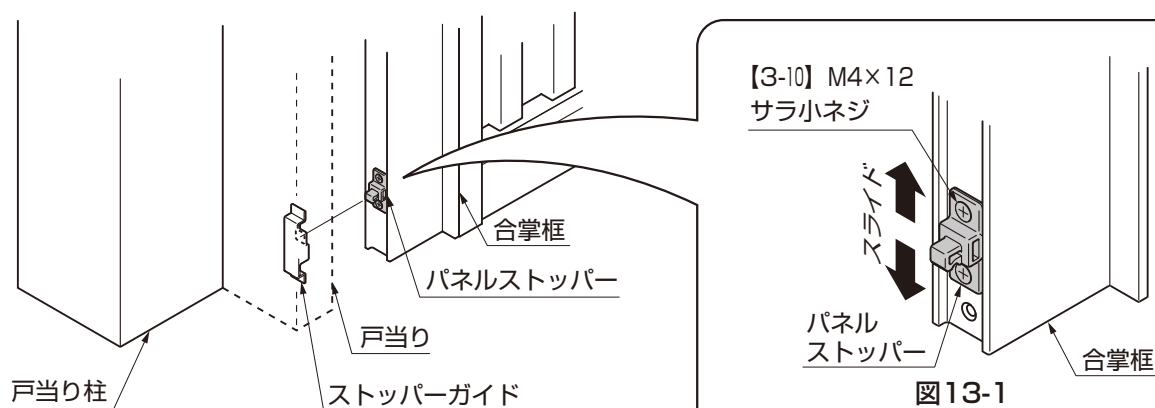


図13-1

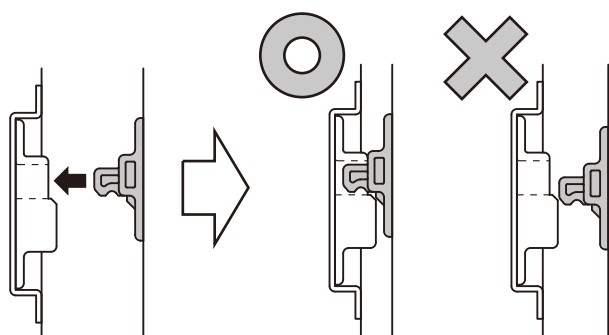


図13-2

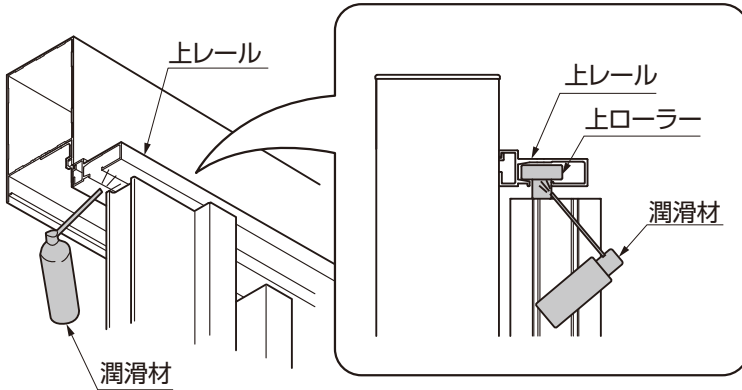
- ①【3-10】を緩めて、パネルストッパーがストッパーガイドへスムーズに入るよう上下方向にスライドして位置を固定してください。(図13-1、図13-2参照)

ポイント

- 【3-10】の取付けに電動ドライバーは使用しないでください。締込みすぎると部品の変形や破損の原因になります。

14. 仕上げ

14-1 潤滑剤の塗布

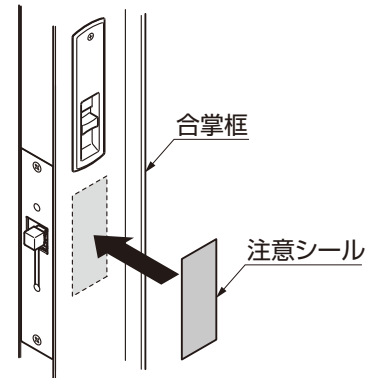


- ① 潤滑材を上ローラーへ十分に吹き付けてください。

ポイント

- ロールー以外に付着した潤滑材はやわらかい布などを使って、拭き取ってください。

14-2 注意シールの貼付け



- ① 注意シールを合掌框など見えやすい位置に貼付けてください。

ポイント

- 注意シールは、ユーザー様が安全にご使用いただく為に必要です。

15. 施工後の動作検査と確認

15-1 吊引戸の作動確認

- ① 取っ手または合掌框に手を掛けて吊引戸を動かしてください。

確認	点検	処置
作動時に吊引戸が著しく重くありませんか	ガイドレールにモルタルや石、ゴミなどはありませんか	ガイドレールの中を清掃してください。
	下ローラーがガイドレールやネジに接触していませんか	下ローラーの高さを調整してください。
	下ローラーのナットが緩んでいませんか	下ローラーのナットをスパナで締めてください。
	ガイドローラーのネジが緩んでいませんか	ガイドローラーのネジをドライバーで締めてください。
	上ローラーに潤滑材を塗布しましたか	上ローラーに潤滑材を塗布してください。

15-2 錠の作動確認

- ① 吊引戸の合掌框を戸当りにきちんと納めてください。

確認	点検	処置
ツマミをスライドして施錠・解錠ができますか	パネルストッパーがストッパーガイドにしっかり入りますか	パネルストッパーがストッパーガイドにスムーズに入るように調整してください。
	ツマミの短冊は取除きましたか	施工後は不要ですので取除いてください。
	取付封印シールは取除きましたか	施工後は不要ですので取除いてください。
	ストライクの取付け方法に誤りはありませんか	上下の向きに注意して正しく取付けてください。
	ガイドローラーとガイドレール及び戸当りのセンター位置は合っていますか	センターが合うように取付け位置を修正してください。

16. 細縦格子タイプ用 飾り格子の取付け **オプション** ※縦格子への取付けはできません。

16-1 飾り格子の切詰め



図16-1 飾り格子

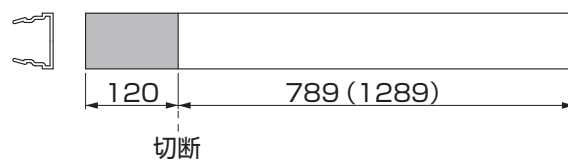


図16-2 飾り格子カバー

- ①飾り格子を左端から85mm、右端から35mmの位置で切詰めてください。(図16-1参照)
- ②飾り格子カバーを端から120mmの位置で切詰めてください。(図16-2参照)

補足

- ()内の寸法はW15サイズを示します。

16-2 飾り格子の取付け

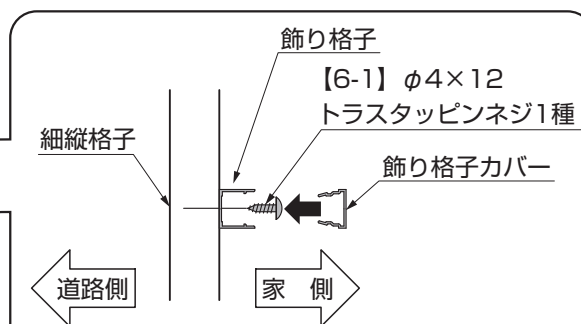
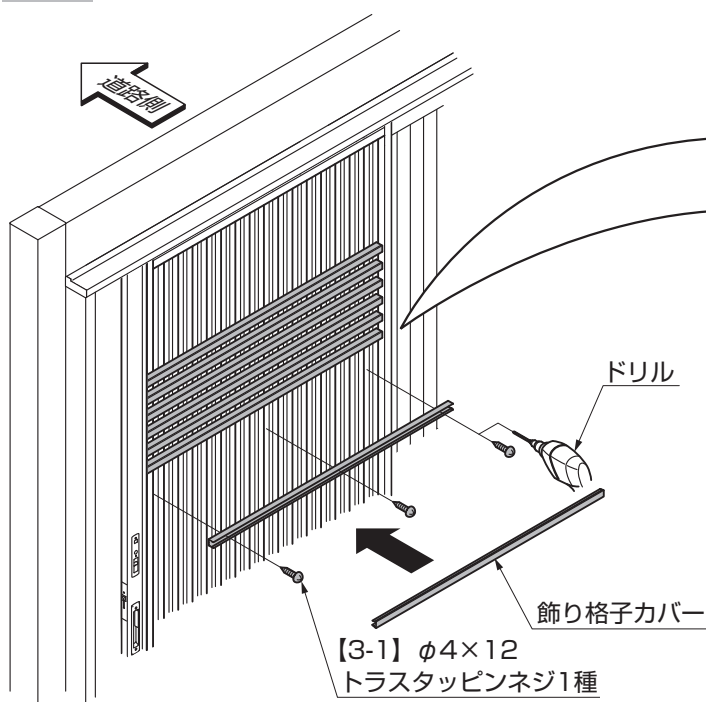


図16-2

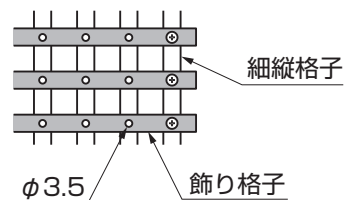


図16-3

- ①吊引戸に飾り格子をあてがい、下穴にあわせて細縦格子にφ3.5の穴をあけてください。
- ②飾り格子を【6-1】で細縦格子に仮固定してください。
- ③飾り格子と細縦格子を貫通するようにφ3.5の下穴をあけてください。(図16-3参照)
- ④飾り格子を【6-1】で細縦格子に取付けてください。

ポイント

- 飾り格子は全ての細縦格子に取付けてください。強風時に音鳴りの原因となります。
- ⑤飾り格子カバーをはめ込んでください。

取説コード

B073

JZZ620347D
201002A_1039
201601E_1039