

- このたびは、当社製品をお買いあげいただきましてまことにありがとうございます。
- この取付説明書に示した表示記号の内容は、製品を安全に正しく施工していただき、施主様等の危害や損害を未然に防止するためのものです。  
表示記号の内容を良く理解したうえで、本書の内容(指示)にしたがってください。
- この取付説明書では、次のような記号を使用しています。

#### 安全に関する記号 記号の意味

**警告**

●取扱いを誤った場合に、使用者が死亡または重傷を負うおそれのある内容を示しています。

**注意**

●取扱いを誤った場合に、使用者が中・軽傷を負うおそれのある内容、または物的損害のおそれがある内容を示しています。

#### 一般情報に関する記号

**ポイント**

- 取付手順で、特に注意して作業をしていただきたいことを示しています。
- 守っていただかないと組付けができない内容、または製品全体に後々不具合が発生するおそれのある内容を示しています。



- 取付説明の内容全体(個々の説明枠)にかかる注意事項を示しています。
- 取付説明の内容に制限がある場合の条件を示しています。

**補足**

●説明の内容で知っておくと便利なことを示しています。

### <施工の前に>

**注意**

- 製品の施工には、危険を伴う場合がありますので、必ず専門の工事業者による施工をお願いします。
- 壁取付けの部材は塀の材料やブロックの種類により取付強度が異なりますので施工前に確認してください。軽量ブロックなどを使用している場合、部材を固定する穴は、コンクリートなどで埋めてから取付けてください。

**ポイント**

- 正しく施工、組付けをするために、施工前に必ず取付説明書をお読みください。
- 製品の施工については、必ず取付説明書にしたがってください。
- 前もって設置場所の確認を行なってください。給湯機、暖房器などの排気熱が製品に直接当たらないように施工してください。熱による部材の変形・劣化のおそれがあります。
- 梱包明細書で必要な部材、部品が揃っているか確認してください。
- 施工終了後、取扱説明書は施主様にお渡しください。

**補足**

- ステンレスタイプは製造の工程上、本体下部にスジのような痕がついていることがありますが品質には問題ありません。

## <施工上のご注意>

### ⚠ 注意

- ボルト、ネジは弊社純正品の規定本数を確実に締付け、固定してください。
- アルミ製品が異種金属と接触する場合は、絶縁処理をしてください。
- 腐食のおそれのある接着剤や化学製品を使用する場合は、製品と接触しないようにするか、接触する部分を完全に養生してください。
- 製品の改造は絶対にしないでください。
- 施工終了後は、ボルト、ネジなどにゆるみがないか確認してください。

### 🔑ポイント

- 施工工事にあたっては、安全に施工を行なってください。
  - ・作業服および保護具（保護帽、安全带、眼、耳、手、足の保護具）を正しく使用してください。
  - ・作業場所の整理整頓を行なうとともに、安全確保を行なってください。特に高所作業での安全確保、倒壊防止、照明による照度の確保など。
  - ・器具、工具、保護具などの機能を確認し、使用してください。
  - ・作業は、相互の作業と各作業工程を考慮して進めてください。免許、技能講習、特別教育が必要な作業は、有資格者が行なってください。
  - ・作業者が相互に安全確認を行なってください。健康状態を十分確認し、健康管理を実施してください。
  - ・万が一、事故が発生した際には、直ちに手当を行ない、救助を第一に心がけてください。
- 取付説明書の順序通りに組付けてください。製品の強度など、性能が低下する場合があります。
- 施工中についた汚れは取除き、誤ってキズをつけた場合は補修塗料で補修してください。

## <コンクリート塀、ブロック塀への施工について>

### ⚠ 注意

- コンクリート塀、ブロック塀の取付け面は、下地強度と平らさを確保してください。豆板や塗材などで著しい凸凹があると防水性が損なわれ、故障の原因になります。

### 🔑ポイント

- コンクリート（またはモルタル）には、塩分を含む砂（海砂）および塩素系や強アルカリ系のコンクリート用混和材（凍結防止剤、凝固促進剤、急結材など）は使用しないでください。使用するとアルミなどの金属が腐食する原因になります。必要の場合は、非塩素系や非アルカリ系の混和剤をご使用ください。
- モルタルやコンクリートの抽出液が工事中に製品に付着しないように注意してください。抽出液は強アルカリ性でシミやムラなどの外観不良の原因になります。
- 製品の表面に付着したモルタルやコンクリートは、速やかに拭取ってください。

## <電気配線工事について>

### ⚠ 注意

- AC100Vの電線の埋設工事、配線作業に関しては、電気工事店の有資格者に依頼してください。

### 🔑ポイント

- インターホン信号はVCTF0.75mm<sup>2</sup>のより線またはφ1.0単線2芯を、準備してください。
- 機器に接続する電圧、極性を間違えないでください。故障の原因になります。
- インターホン用配線に使用するY端子は、1.25-3を別途準備してください。

## ■梱包明細表

### 【1】インターホンカバーセット

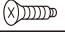


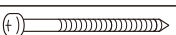
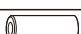



名 称	略 図	員 数		
		アルミラッピングタイプ	磁器タイプ	ステンレスタイプ
化粧パネル(IH用)		1	—	—
有田焼パネル(IH用)		—	1	—
SUSパネル(IH用)		—	—	1
取付ベース(IH用)		1	1	—
SUS取付ベース(IH用)		—	—	1
インターホンカバー		1	—	—
インターホン取付台座		1	1	1
スペーサー(5mm)		1	1	1
スペーサー(10mm)		1	1	1
キャップL		1	1	—
キャップR		1	1	—
【1-1】φ4×10特サラタップピン(D=6)3種		4	4	4
【1-2】カールPCプラグ		2	2	2
【1-3】φ4.5×38丸木ネジ		2	2	2
【1-4】φ4×8ナベタップピン(D=7)3種		4(※)	4(※)	—
【1-5】M4×8ローレット付つまみネジ		—	—	1
取付説明書<A532>	—	1	1	1
取扱説明書<UA194>	—	1	1	1

※【1-4】は生地色が3本、ブロンズ色が1本入っています。

## ■梱包明細表（つづき）

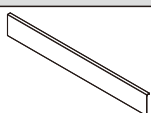
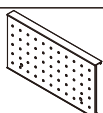
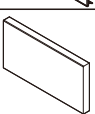

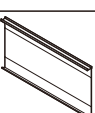
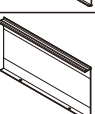


### 【2】インターホン用サインベースセット

名 称	略 図	員 数			
		L		R	
		アルミ・ラッピングタイプ	ステンレスタイプ	アルミ・ラッピングタイプ	ステンレスタイプ
化粧パネルL(IH+サイン用)		1	—	—	—
化粧パネルR(IH+サイン用)		—	—	1	—
SUSパネルL(IH+サイン用)		—	1	—	—
SUSパネルR(IH+サイン用)		—	—	—	1
取付ベースL(IH+サイン用)		1	—	—	—
取付ベースR(IH+サイン用)		—	—	1	—
SUS取付ベースL(IH+サイン用)		—	1	—	—
SUS取付ベースR(IH+サイン用)		—	—	—	1
インターホンカバー		1	—	1	—
インターホン取付台座		1	1	1	1
スペーサー(5mm)		1	1	1	1
スペーサー(10mm)		1	1	1	1
キャップL		1	—	1	—
キャップR		1	—	1	—

名 称	略 図	員 数			
		L		R	
		アルミラッピングタイプ	ステンスタイプ	アルミラッピングタイプ	ステンスタイプ
【2-1】φ4×10特サラタッピン(D=6)3種		4	4	4	4
【2-2】カールPCプラグ		4	4	4	4
【2-3】φ4.5×38丸木ネジ		2	2	2	2
【2-4】φ4.5×56丸木ネジ		2	2	2	2
【2-5】SUSシームレスパイプ		2	2	2	2
【2-6】φ4×8ナベタッピン(D=7)3種		6(※)	—	6(※)	—
【2-7】φ4×13ナベドリル		2(※)	—	2(※)	—
【2-8】M4×8ローレット付つまみネジ		—	2	—	2
取付説明書(A532)	—	1	1	1	1
取扱説明書(UA194)	—	1	1	1	1


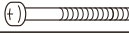




※【2-6】は生地色が4本、ブロンズ色が2本、【2-7】は生地色が1本、ブロンズ色が1本入っています。

### 【3】サインベースセット

名 称	略 図	員 数		
		アルミラッピングタイプ	磁器タイプ	ステンスタイプ
化粧パネル(サイン用)		1	—	—
有田焼パネル(サイン用)		—	1	—
SUSパネル(サイン用)		—	—	1
取付ベース(サイン用)		1	—	—
有田取付ベース(サイン用)		—	1	—
SUS取付ベース(サイン用)		—	—	1
キャップL		1	1	—
キャップR		1	1	—

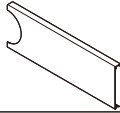
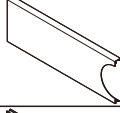
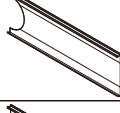
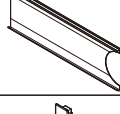




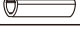
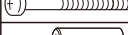


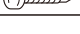
## 梱包明細表 (つづき)

### [3] つづき

名 称	略 図	員 数		
		アルミ・ラッピングタイプ	磁器タイプ	ステンレスタイプ
【3-1】カールPCプラグ		4	4	4
【3-2】φ4.5×56丸木ネジ		4	4	4
【3-3】SUSシームレスパイプ		4	4	4
【3-4】φ4×8ナベタッピン(D=7)3種		6(※)	6(※)	—
【3-5】φ4×13ナベドリル		2(※)	2(※)	—
【3-6】M4×8ローレット付つまみネジ		—	—	2
取付説明書〈A532〉	—	1	1	1
取扱説明書〈UA194〉	—	1	1	1

※【3-4】は生地色が4本、ブロンズ色が2本、【3-5】は生地色が1本、ブロンズ色が1本入っています。

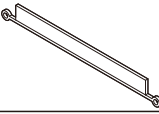





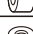
### [4] 表札用(PH-21型)サインベースセット

名 称	略 図	員 数	
		アルミ・ラッピングタイプ	
		L	R
化粧パネルL(サイン+照明用)		1	—
化粧パネルR(サイン+照明用)		—	1
取付ベースL(サイン+照明用)		1	—
取付ベースR(サイン+照明用)		—	1
キャップL		—	1
キャップR		1	—
照明用キャップL		1	—
照明用キャップR		—	1
【4-1】カールPCプラグ		4	4
【4-2】φ4.5×56丸木ネジ		4	4
【4-3】SUSシームレスパイプ		4	4
【4-4】φ4×8ナベタッピン(D=7)3種		6(※)	6(※)
【4-5】φ4×13ナベドリル		2(※)	2(※)
取付説明書〈A532〉	—	1	1
取扱説明書〈UA194〉	—	1	1

※【4-4】は生地色が4本、ブロンズ色が2本、  
【4-5】は生地色が1本、ブロンズ色が1本入っています。

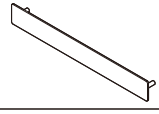



### [5] SUS切り文字パーサイン

オプション

名 称	略 図	員 数
SUS切り文字サイン		1
【5-1】化粧ネジ		2
【5-2】φ4×16ナベ小ネジ(D=7)(SW+PW)		2
【5-3】φ4×20ナベ小ネジ(D=7)(SW+PW)		2
【5-4】SUSスペーサー		2
【5-5】シリコンワッシャー		2
【5-6】M4平座金		4

### [6] SUS抜き文字パーサイン

オプション

名 称	略 図	員 数
SUS抜き文字サイン		1
【6-1】M4ナット		2
【6-2】M5ナット		2
【6-3】シリコンワッシャー		2

### [7] キャップセット

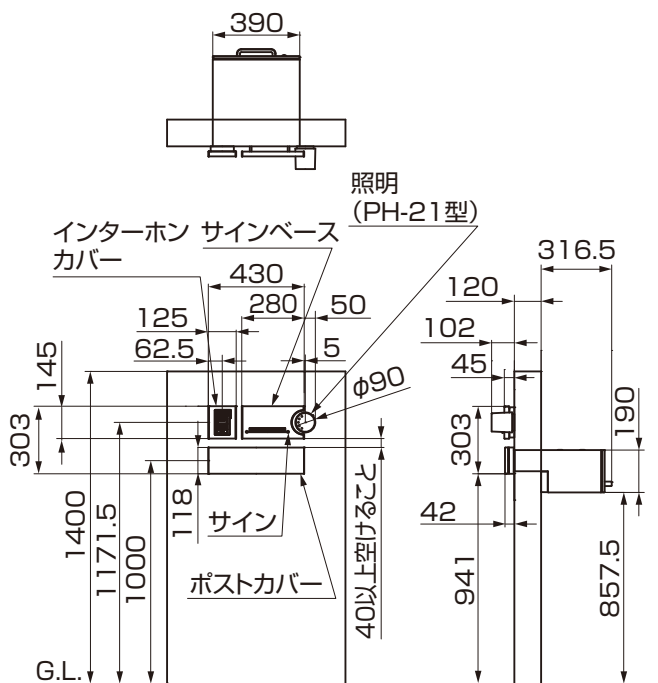
オプション

名 称	略 図	員 数
キャップL		1
キャップR		1
【7-1】カールPCプラグ		4
【7-2】φ4.5×56丸木ネジ		4
【7-3】SUSシームレスパイプ		4
【7-4】φ4×8ナベタッピン(D=7)3種		6(※)
【7-5】φ4×13ナベドリル		2(※)

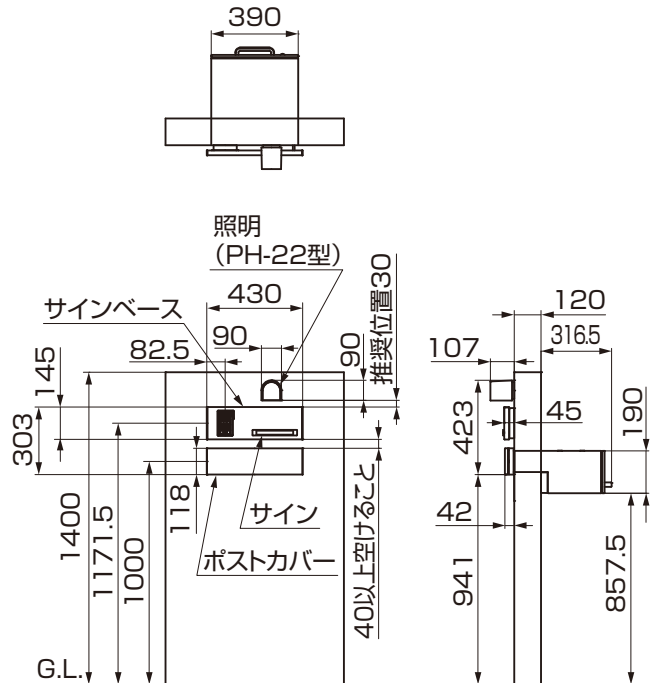
※【7-4】は生地色が4本、ブロンズ色が2本、  
【7-5】は生地色が1本、ブロンズ色が1本入っています。

# 1. 各部の名称および基本寸法図

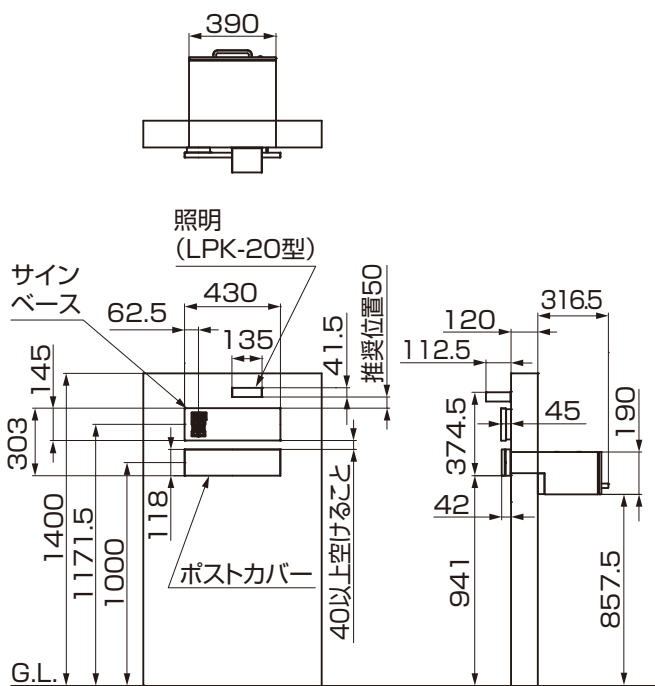
(1) アルミタイプ



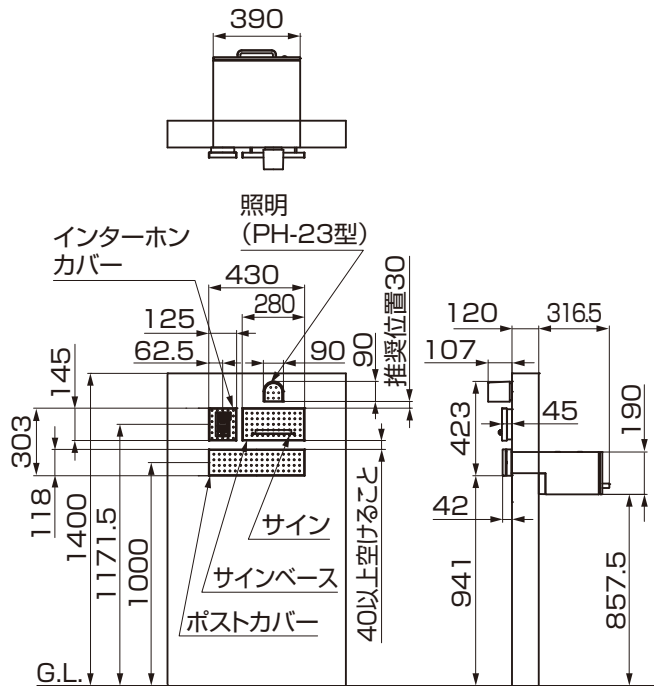
(2) ラッピングタイプ



(3) ステンレスタイプ

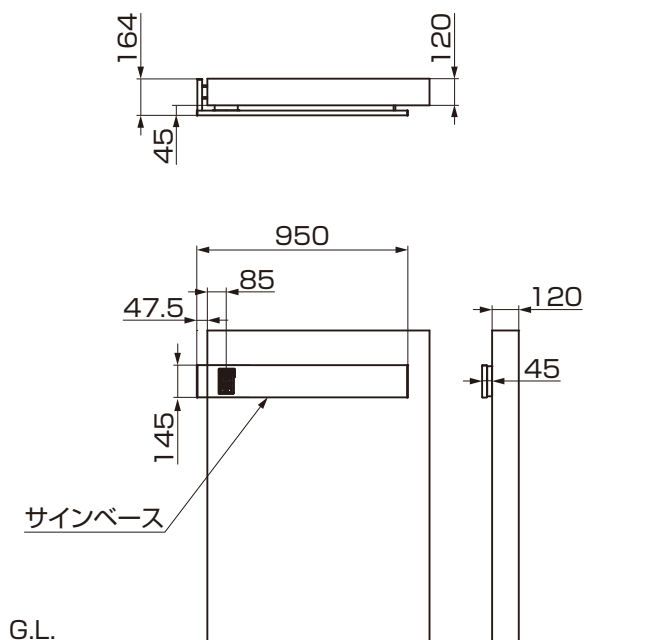


(4) 磁器タイプ

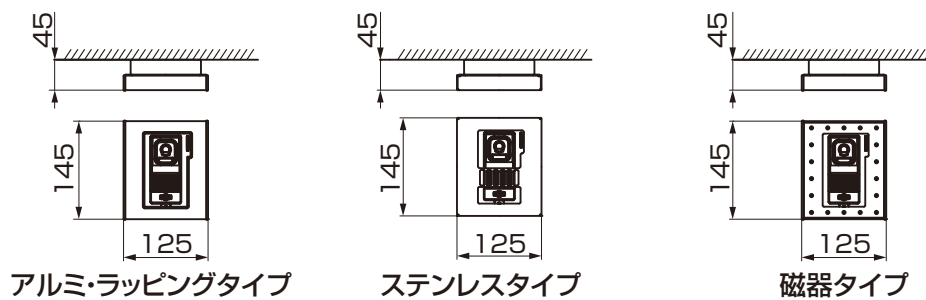


# 1. (つづき)

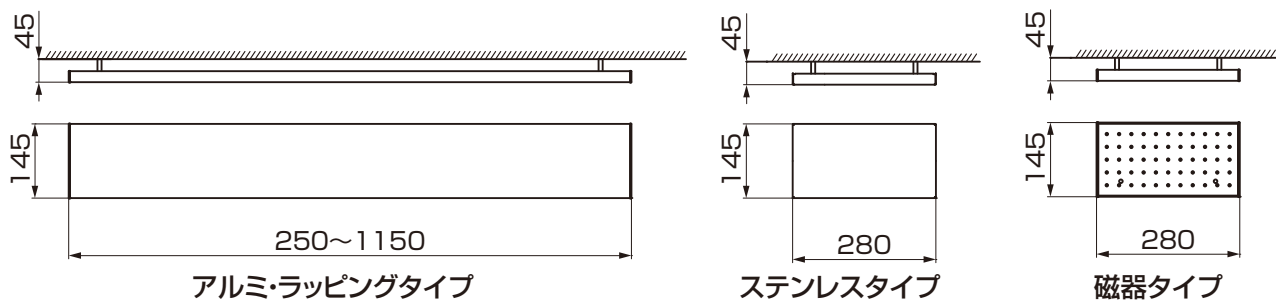
## (5) L字の場合



## (6) インターホンカバー

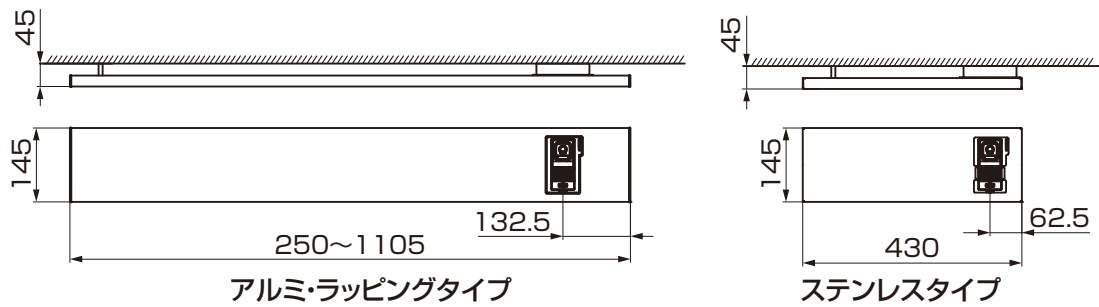


## (7) サインベース

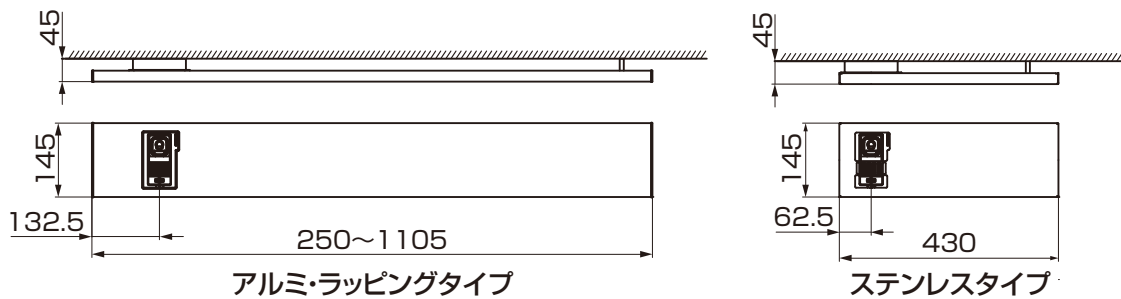




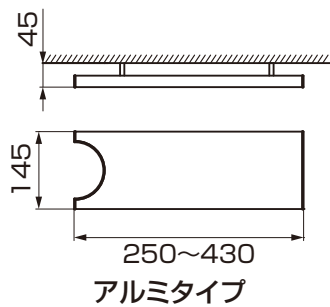
(8) インターホン用サインベースR



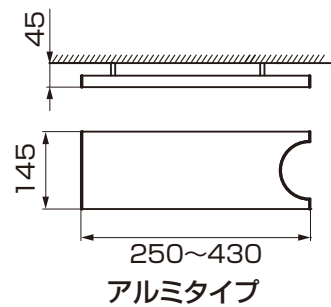
(9) インターホン用サインベースL



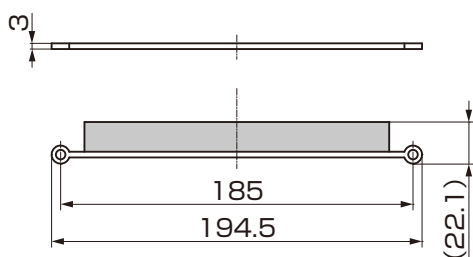
(10) 照明用(PH-21型)サインベースL



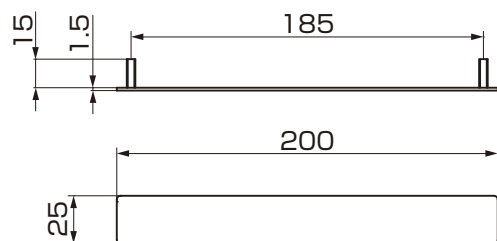
(11) 照明用(PH-21型)サインベースR



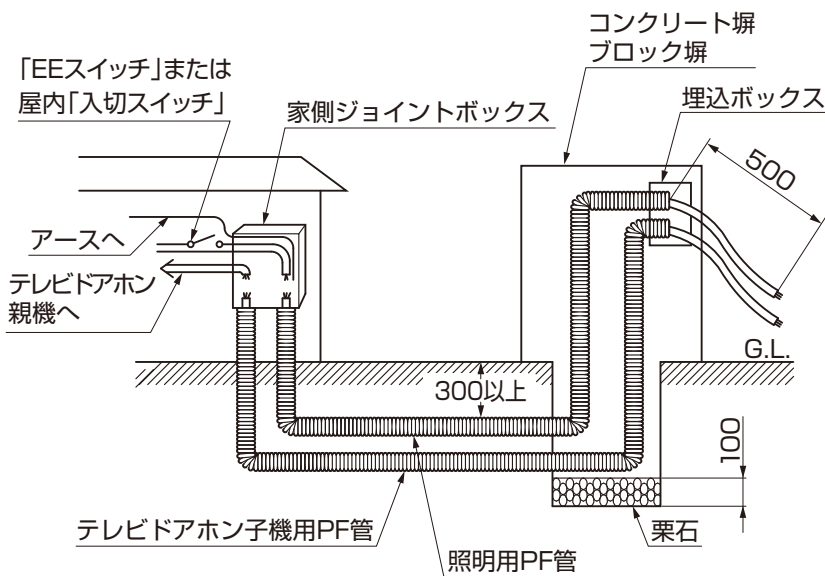
(12) SUS切り文字バーサイン



(13) SUS抜き文字バーサイン



## 2. 配線工事 ※配線工事は、照明・インターホンを取付ける場合の作業です。



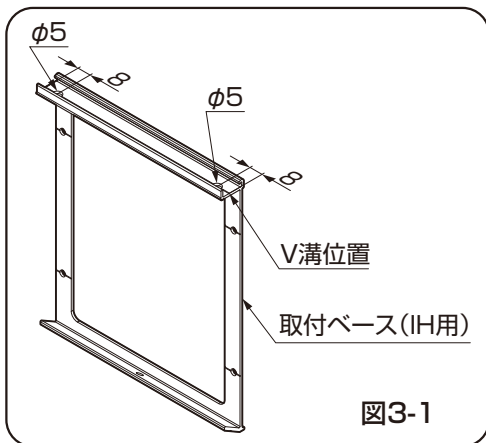
- ①基礎穴を掘り、基礎下に栗石を敷いてください。
- ②照明およびテレビドアホン機器用の配線配管をしてください。

### 補足

- LPK-9型およびPH-21・22・23型の取付方法については照明に付属の取付説明書〈Z441〉および〈Z442〉を参照してください。

## 3. インターホンカバーの取付け

### 3-1 取付ベース (IH用) の取付け



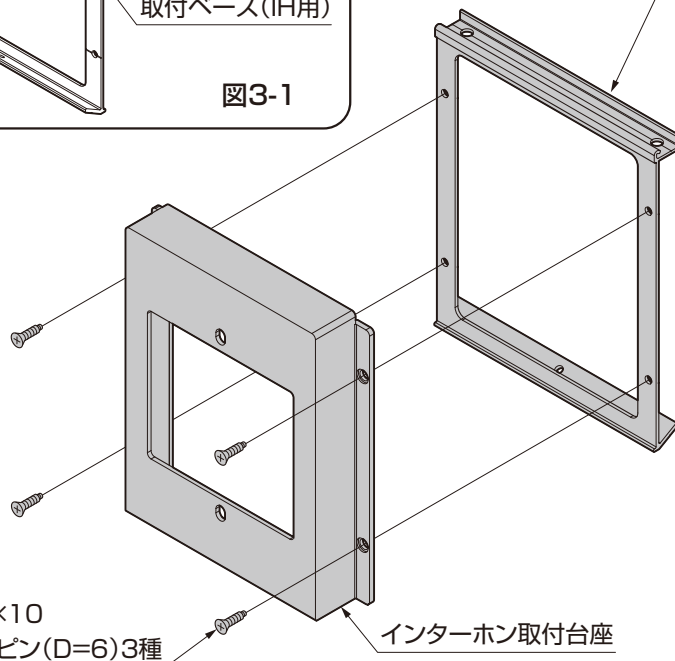
取付ベース (IH用)  
またはSUS取付ベース (IH用)

- ①取付ベース (IH用) にφ5の穴を2カ所あけてください。(図3-1参照)

### 補足

- SUS取付ベース (IH用) の場合は穴あけの必要はありません。
- ②取付ベース (IH用) またはSUS取付ベース (IH用) とインターホン取付台座を【1-1】で固定してください。

【1-1】φ4×10  
特サラタツピン (D=6) 3種



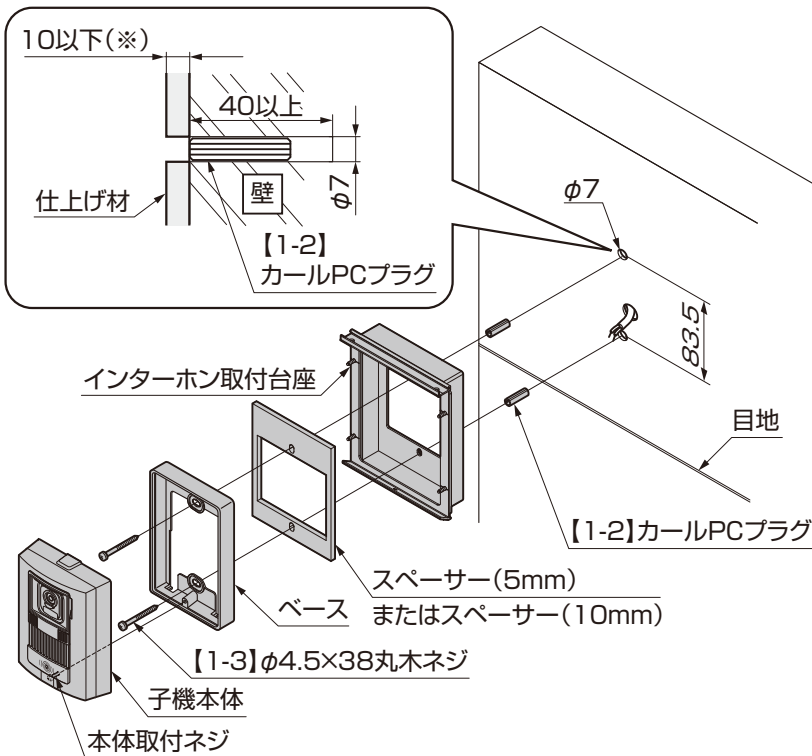
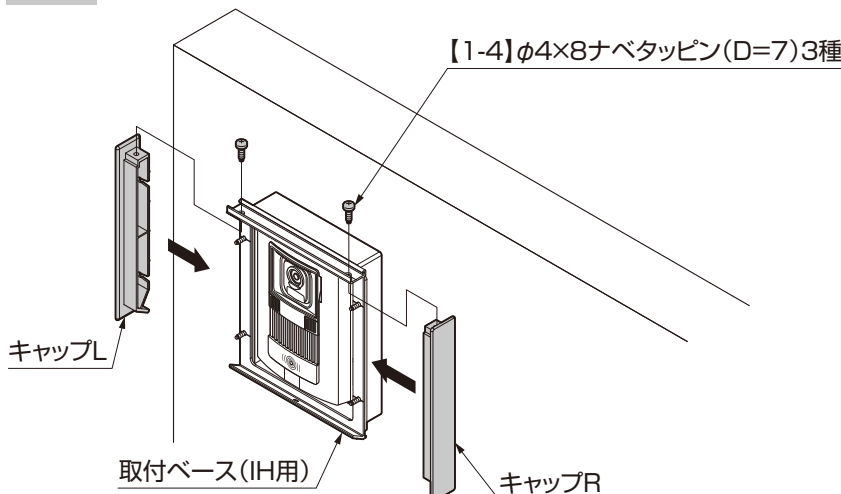


表3-1 子機別対応スペーサー一覧

メーカー	子機品番	アルミ・ラッピングタイプ	磁器タイプ	ステンレスタイプ
パナソニック(株)製	VL-V566-S	スペーサー(5mm)	スペーサー(5mm)	スペーサー(5mm)
	VL-V570L-S	スペーサー(10mm)	スペーサー(10mm)	スペーサー(10mm)
	VL-V521L-S	なし	なし	なし
	VL-V522L-S	スペーサー(5mm)	スペーサー(5mm)	スペーサー(5mm)
	VL-V522L-WS	スペーサー(5mm)	スペーサー(5mm)	スペーサー(5mm)
	VL-V571L-S	スペーサー(10mm)	スペーサー(10mm)	スペーサー(10mm)
アイホン(株)製	WF-DA	スペーサー(5mm)	スペーサー(5mm)	スペーサー(5mm)
	JH-DA	スペーサー(5mm)	スペーサー(5mm)	スペーサー(10mm)
	JE-DAB	スペーサー(5mm)	スペーサー(5mm)	スペーサー(5mm)
	JL-DA	スペーサー(5mm)	スペーサー(5mm)	スペーサー(5mm)
	WJ-DA	スペーサー(10mm)	スペーサー(10mm)	スペーサー(10mm)
	WK-DA	スペーサー(10mm)	スペーサー(10mm)	スペーサー(10mm)

### 3-2 アルミ・ラッピング・磁器タイプの取付け ※本図はインターホンカバー アルミタイプの場合



③インターホンを取付ける位置に合わせて取付穴位置をけがき、穴径φ7、有効深さ40mm以上の穴を2ヶ所あけてください。

#### ⚠ 注意

●壁に有効深さ40mmの穴をあける場合は、仕上げ材ではなく壁からの深さとしてください。また、付属のプラグやネジの使用は仕上げ材の厚みが10mm以下(※)の場合としてください。10mmより厚い場合は、現場でプラグやネジ等をご用意ください。

#### 🔑 ポイント

●切り粉は必ず除去してください。

④インターホン取付台座と子機本体を【1-2】、【1-3】で固定してください。

#### ⚠ 注意

●ブロックの目地には固定しないでください。固定強度が弱く、本体が落下してケガをするおそれがあります。

#### 🔑 ポイント

●インターホン子機の種類によりスペーサーをインターホン取付台座に貼付けてください。(表3-1参照)  
●インターホン取付けの前にカメラ位置を調整してください。

#### ✎ 補足

●機本体の取付けおよび配線は子機本体の取付説明書を参照してください。

①取付ベース(IH用)にキャップを【1-4】で固定してください。

#### 🔑 ポイント

●【1-4】の取付ネジは生地色を使用してください。

### 3. (つづき)

#### 3-2 つづき

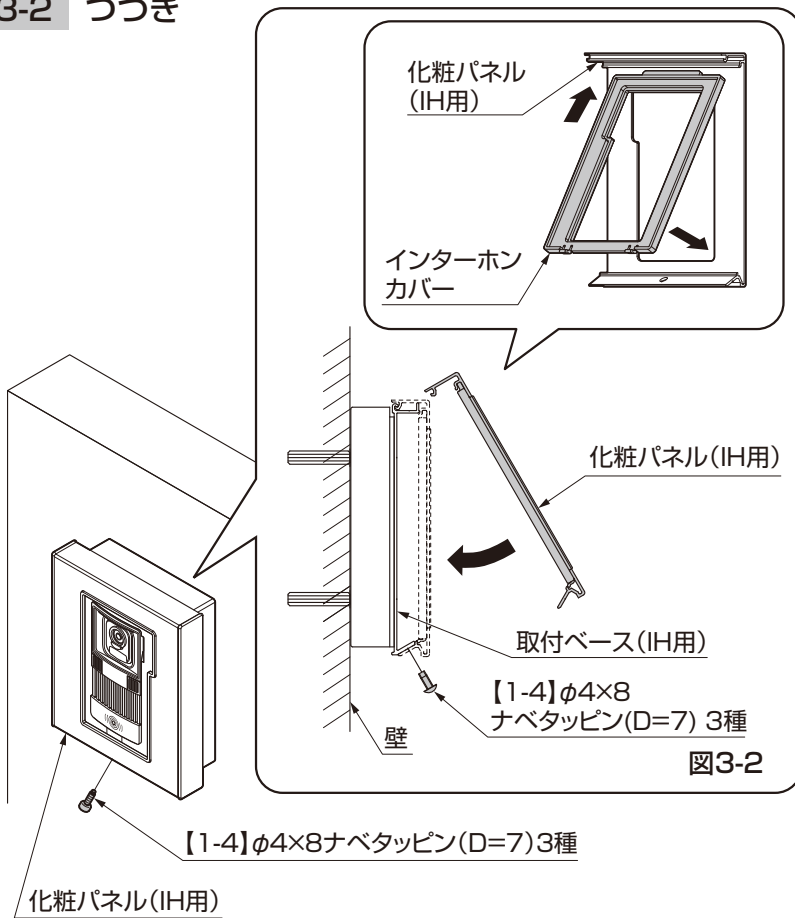


図3-2

②化粧パネル (IH用) にインターホンカバーを取付けてください。

#### 補足

●有田焼パネル (IH用) にはインターホンカバーはありません。

③取付ベース (IH用) に化粧パネル (IH用) または有田焼パネル (IH用) を【1-4】で固定してください。(図3-2参照)

#### 補足

●本体色がナチュラルシルバーF色・フロスティホワイト色・白磁色の場合は生地色のネジ、本体がその他の色の場合はブロンズ色を使用してください。

#### 3-3 ステンレスタイプの取付け

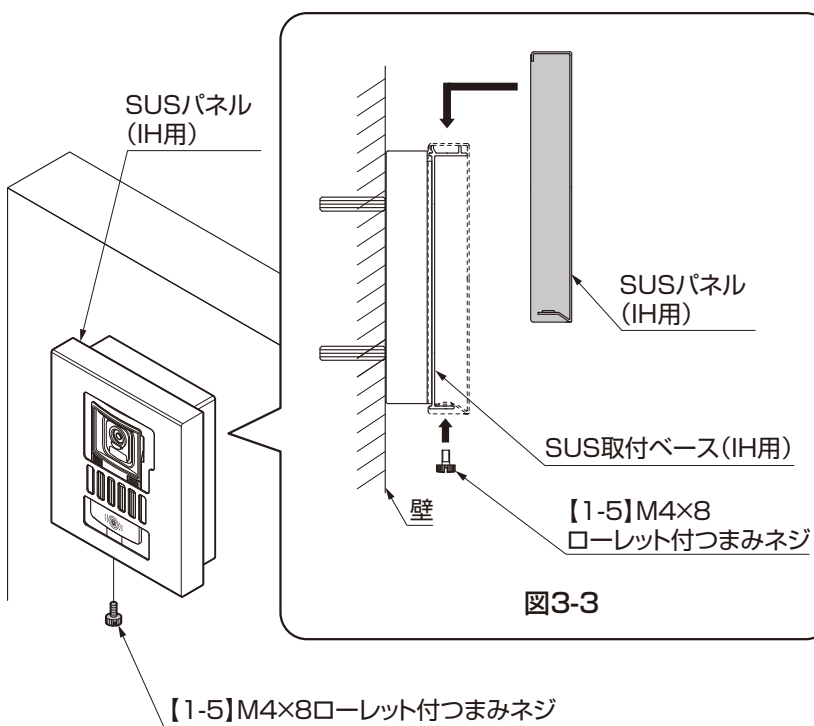


図3-3

①SUS取付ベース (IH用) にSUSパネル (IH用) を【1-5】で固定してください。(図3-3参照)

## 4. インターホン用サインベースの取付け

### 4-1 取付ベース(IH+サイン用)・SUS取付ベース(IH+サイン用)の取付け

※本図はインターホン用サインベース(L)アルミタイプの場合

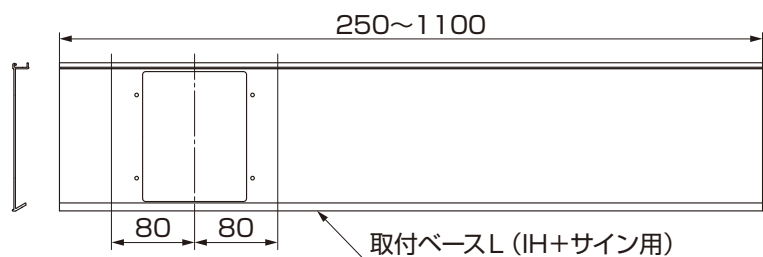


図4-1 取付ベースの切断

- ①使用する長さに取り付ベース(IH+サイン用)を切断してください。

#### ポイント

- インターホンの切り欠きを中心に左右80mm以上は確保してください。(図4-1参照)
- SUS取付ベース(IH+サイン用)は切断しないでください。

#### 補足

- ポストカバーと長さを合わせる時は425mmにカットしてください。

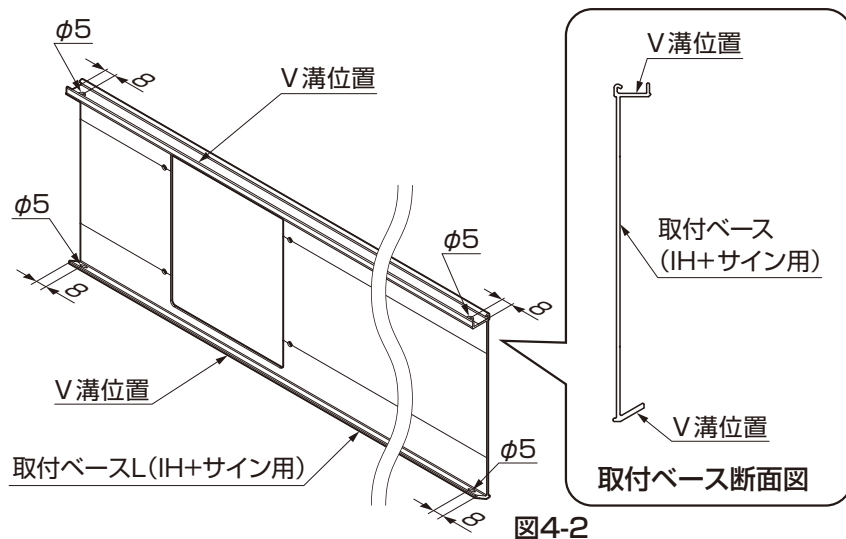
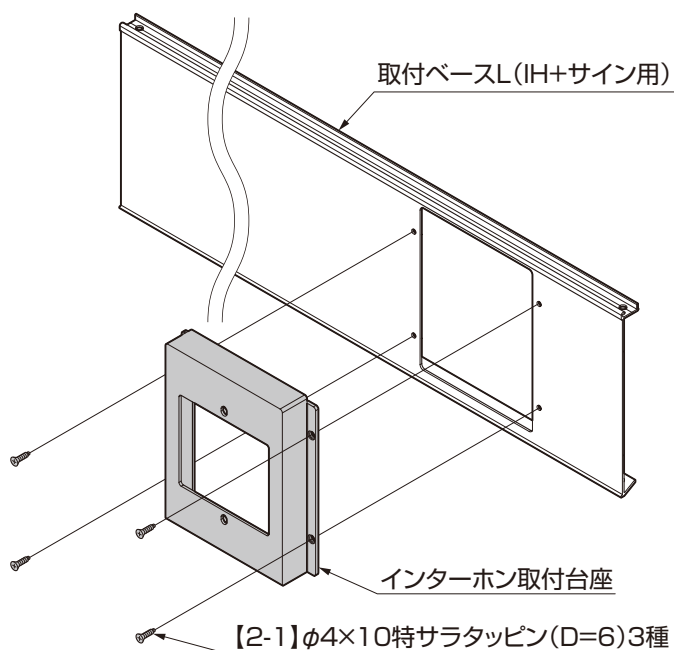


図4-2

- ②取付ベース(IH+サイン用)にφ5の穴を4ヶ所あけてください。(図4-2参照)

#### 補足

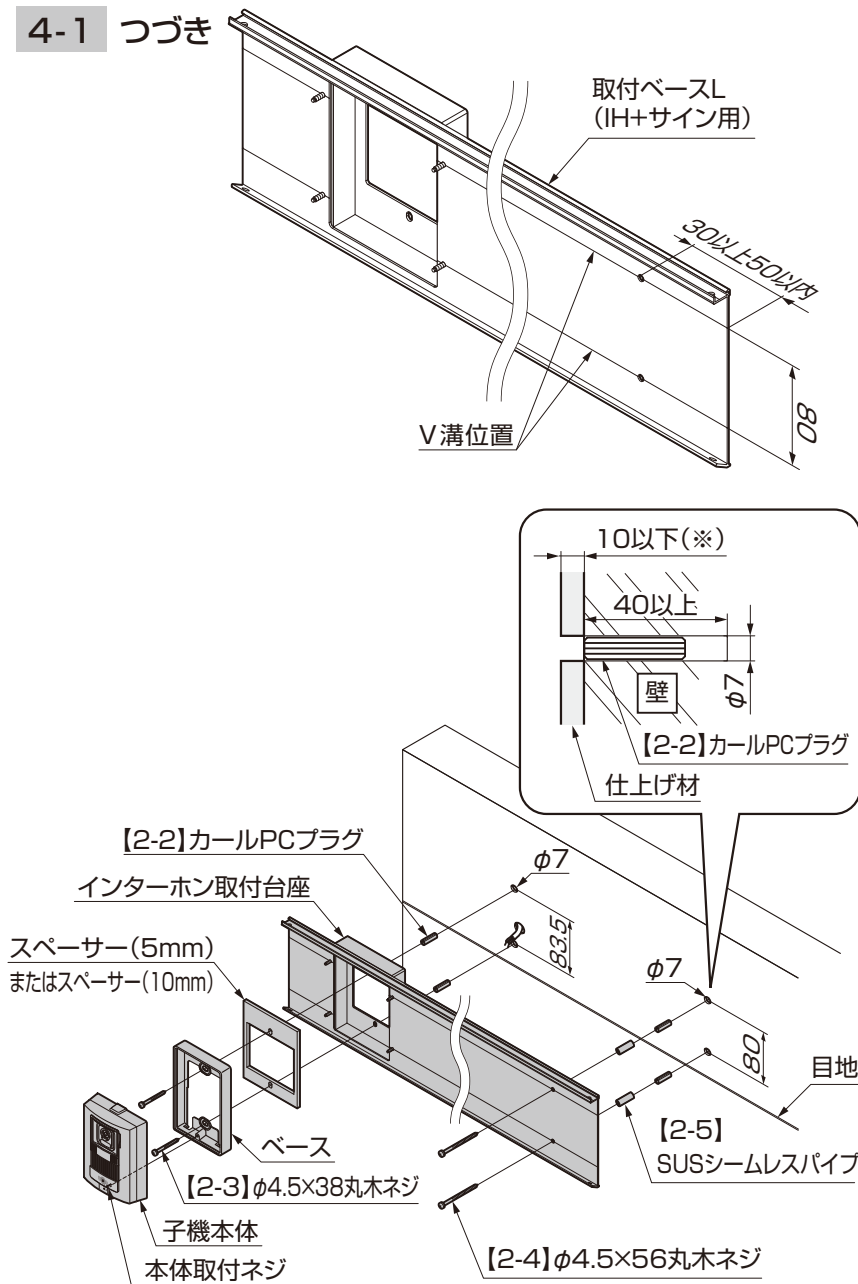
- SUS取付ベース(IH+サイン用)の場合は穴あけの必要はありません。



- ③取付ベース(IH+サイン用)またはSUS取付ベース(IH+サイン用)とインターホン取付台座を【2-1】で固定してください。

## 4. (つづき)

### 4-1 つづき



④取付ベース(IH+サイン用)のインターホン取付台座と逆側の固定位置穴φ5を2カ所あけてください。

⑤取付ベース(IH+サイン用)を取付ける位置に合わせて取付穴位置をけがき、穴径φ7、有効深さ40mm以上の穴を4ヶ所あけてください。

#### ⚠ 注意

●壁に有効深さ40mmの穴をあける場合は、仕上げ材ではなく壁からの深さとしてください。また、付属のプラグやネジの使用は仕上げ材の厚みが10mm以下(※)の場合としてください。10mmより厚い場合は、現場でプラグやネジ等をご用意ください。

#### 🔑 ポイント

●切り粉は必ず除去してください。

⑥インターホン取付台座と子機本体を【2-2】、【2-3】で固定してください。取付ベース(IH+サイン用)を【2-2】、【2-4】、【2-5】で固定してください。

#### ⚠ 注意

●ブロックの目地には固定しないでください。固定強度が弱く、本体が落下してケガをするおそれがあります。

#### 🔑 ポイント

●インターホン子機の種類によりスペーサーをインターホン取付台座に貼り付けてください。(表4-1参照)  
●インターホン取付けの前にカメラ位置を調整してください。

#### ✎ 補足

●インターホン配線は子機本体の取付説明書を参照してください。

表4-1 子機別対応スペーサー一覧

メーカー	子機品番	アルミラッピングタイプ	磁器タイプ	ステンレスタイプ
パナソニック(株)製	VL-V566-S	スペーサー(5mm)	スペーサー(5mm)	スペーサー(5mm)
	VL-V570L-S	スペーサー(10mm)	スペーサー(10mm)	スペーサー(10mm)
	VL-V521L-S	なし	なし	なし
	VL-V522L-S	スペーサー(5mm)	スペーサー(5mm)	スペーサー(5mm)
	VL-V522L-WS	スペーサー(5mm)	スペーサー(5mm)	スペーサー(5mm)
	VL-V571L-S	スペーサー(10mm)	スペーサー(10mm)	スペーサー(10mm)
アイホン(株)製	WF-DA	スペーサー(5mm)	スペーサー(5mm)	スペーサー(5mm)
	JH-DA	スペーサー(5mm)	スペーサー(5mm)	スペーサー(10mm)
	JE-DAB	スペーサー(5mm)	スペーサー(5mm)	スペーサー(5mm)
	JL-DA	スペーサー(5mm)	スペーサー(5mm)	スペーサー(5mm)
	WJ-DA	スペーサー(10mm)	スペーサー(10mm)	スペーサー(10mm)
	WK-DA	スペーサー(10mm)	スペーサー(10mm)	スペーサー(10mm)

## 4-2 アルミ・ラッピングタイプの取付け

※本図はインターホン用サインベース(L)アルミタイプの場合

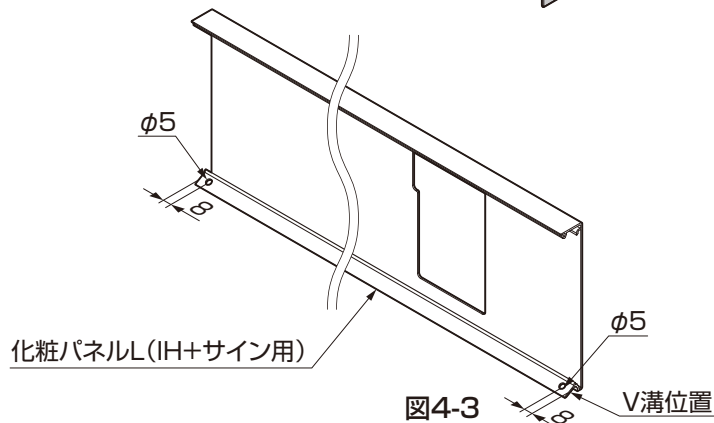
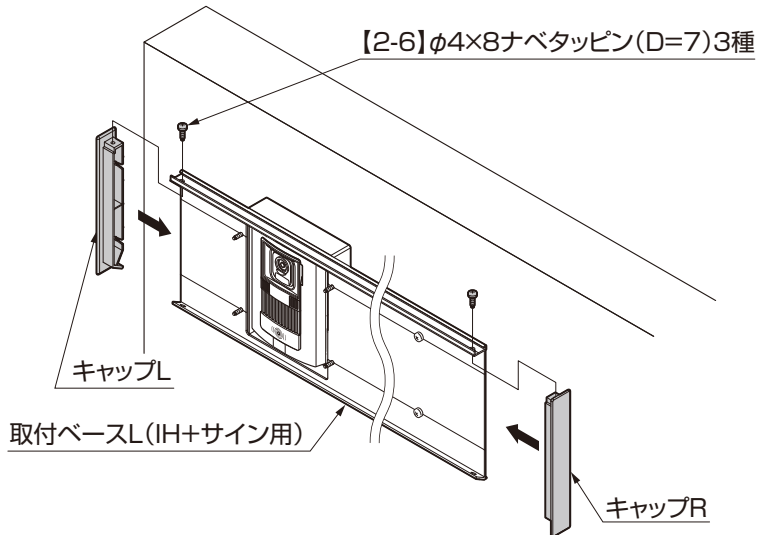
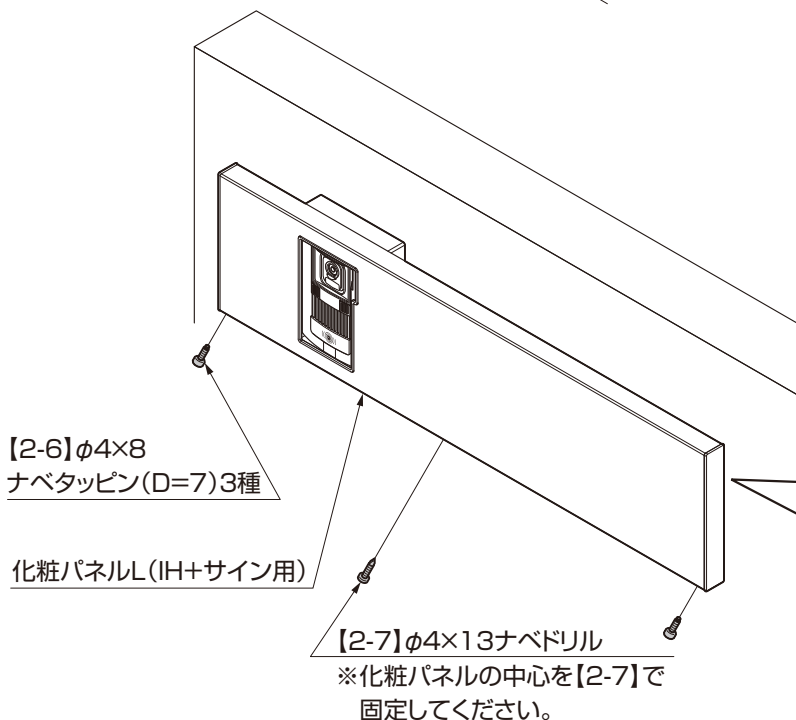


図4-3



①取付ベース (IH+サイン用) にキャップを【2-6】で固定してください。

### 補足

●【2-6】の取付ネジは生地色を使用してください。

②化粧パネル (IH+サイン用) を取付ベース (IH+サイン用) より0.5mm短く切断し、φ5の穴を2カ所あけてください。(図4-3参照)

### ポイント

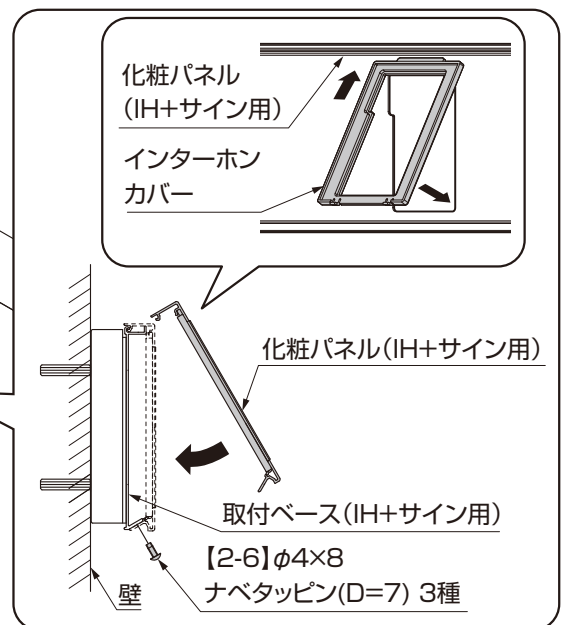
●SUS切り文字サイン、SUS抜き文字サインを取付ける場合は 7-1 7-2 を参照し、先にサインを取付けてください。

③化粧パネル (IH+サイン用) にインターホンカバーを取付けてください。

④取付ベース (IH+サイン用) に化粧パネル (IH+サイン用) を【2-6】、【2-7】で固定してください。

### 補足

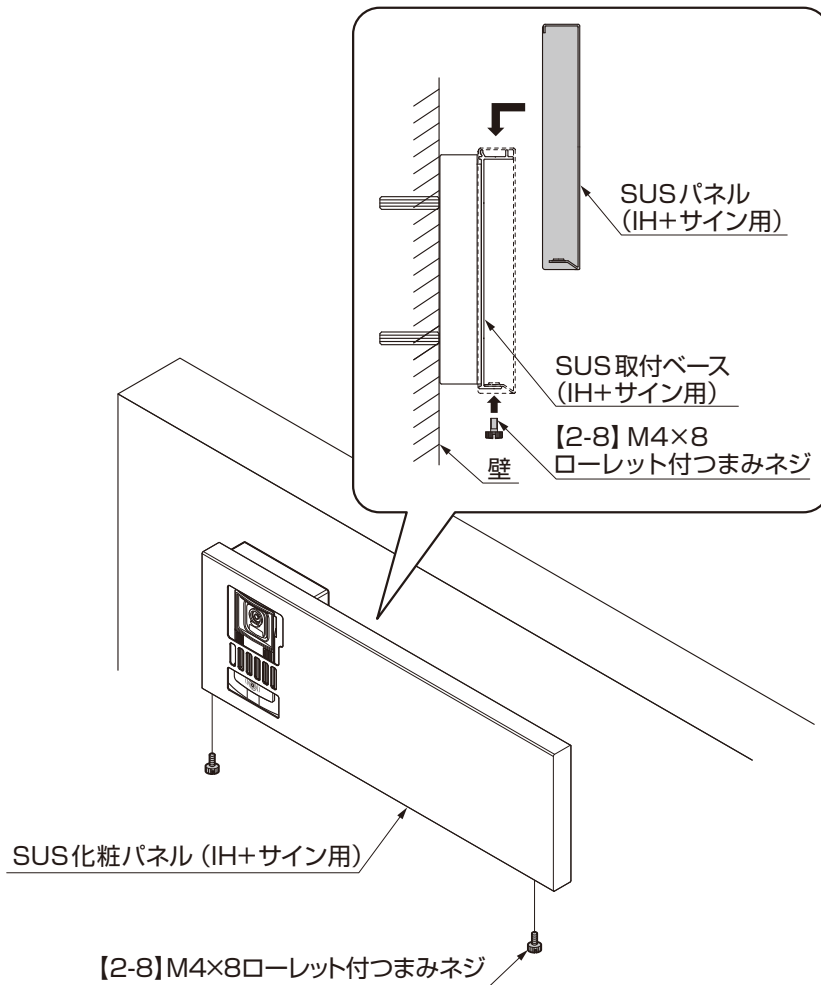
●本体色がナチュラルシルバーF色・フロスティホワイト色の場合は生地色のネジ、本体がその他の色の場合はブロンズ色を使用してください。





## 4. (つづき)

### 4-3 ステンレスタイプの取付け



①SUS取付ベース (IH+サイン用)にSUSパネル (IH+サイン用)を【2-8】で固定してください。

## 5. サインベースの取付け

### 5-1 取付ベース(サイン用)の取付け

※本図はサインベース アルミタイプの場合

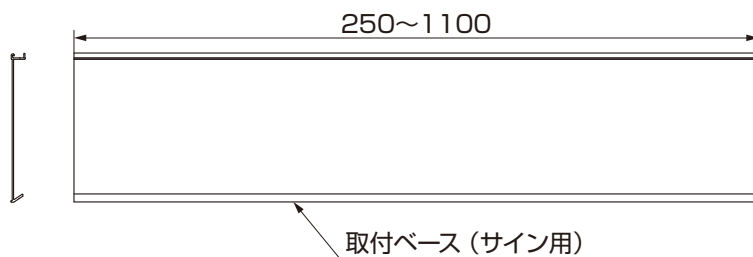


図5-1 取付ベースの切断

①使用する長さ取付ベース(サイン用)を切断してください。

#### ポイント

- SUS取付ベース(サイン用)は切断しないでください。
- 有田取付ベース(サイン用)は切断しないでください。

#### 補足

- ポストカバーと長さを合わせる時は425mmにカットしてください。



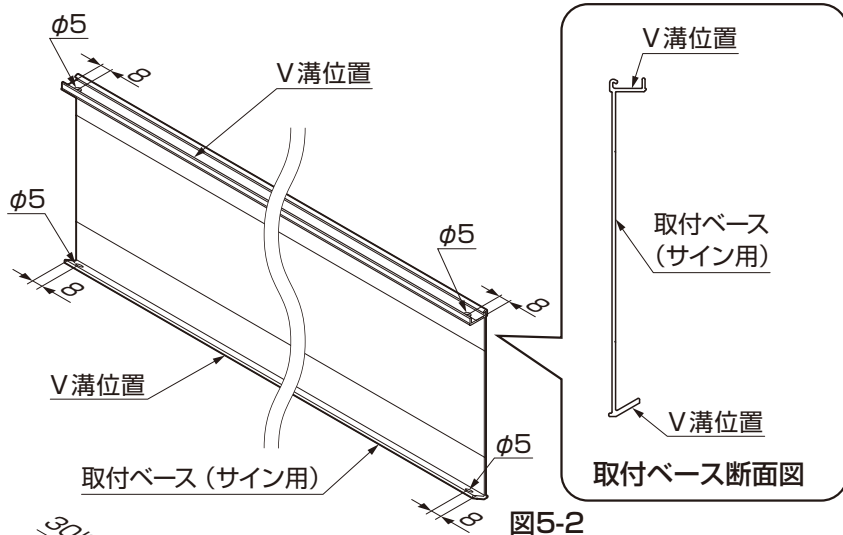
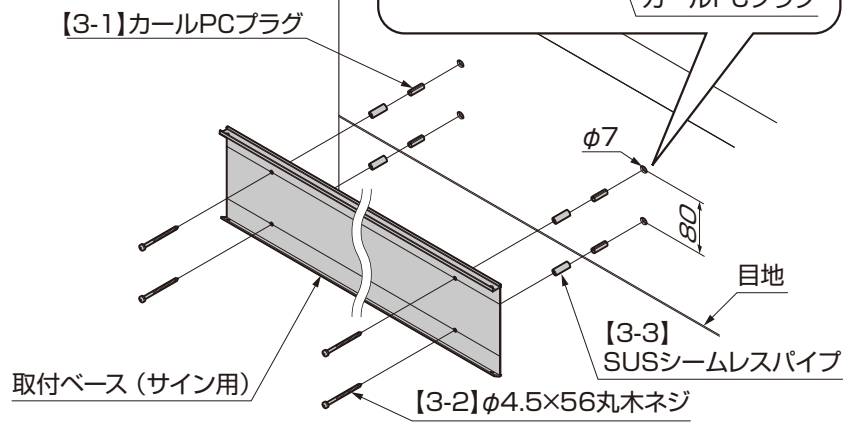
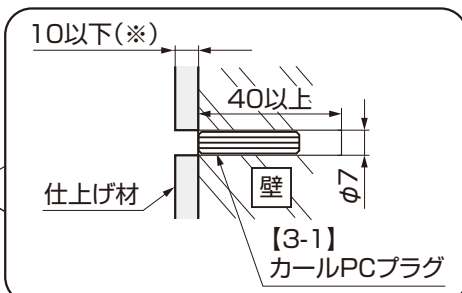
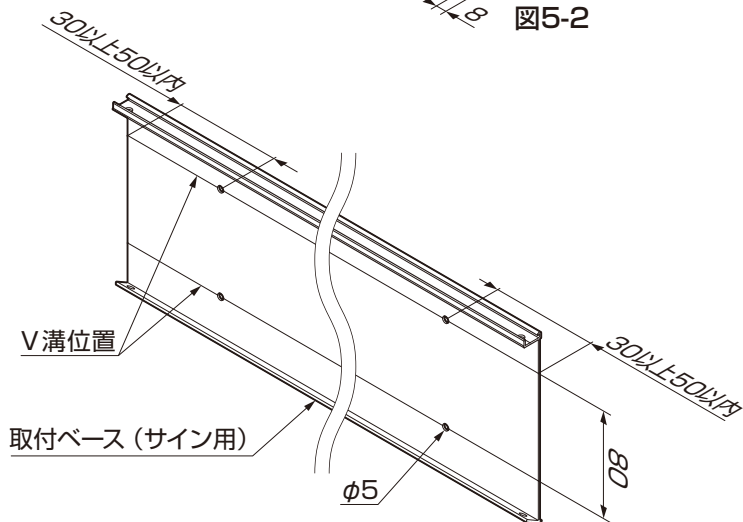


図5-2



②取付ベース(サイン用)にφ5の穴を4ヶ所あけてください。(図5-2参照)

**補足**

●SUS取付ベース(サイン用)の場合は穴あけの必要はありません。

③取付ベース(サイン用)に固定位置穴φ5を4ヶ所あけてください。

④取付ベース(サイン用)を取付ける位置に合わせて取付穴位置をけがき、穴径φ7、有効深さ40mm以上の穴を4ヶ所あけてください。

**注意**

●壁に有効深さ40mmの穴をあける場合は、仕上げ材ではなく壁からの深さとしてください。また、付属のプラグやネジの使用は仕上げ材の厚みが10mm以下(※)の場合としてください。10mmより厚い場合は、現場でプラグやネジ等をご用意ください。

**ポイント**

●切り粉は必ず除去してください。

⑤取付ベース(サイン用)を【3-1】、【3-2】、【3-3】で固定してください。

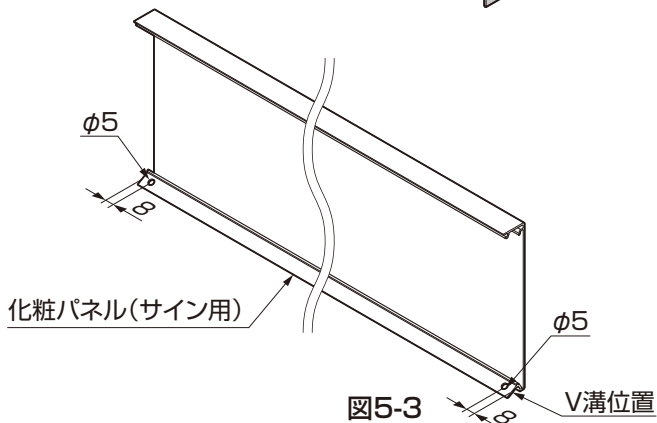
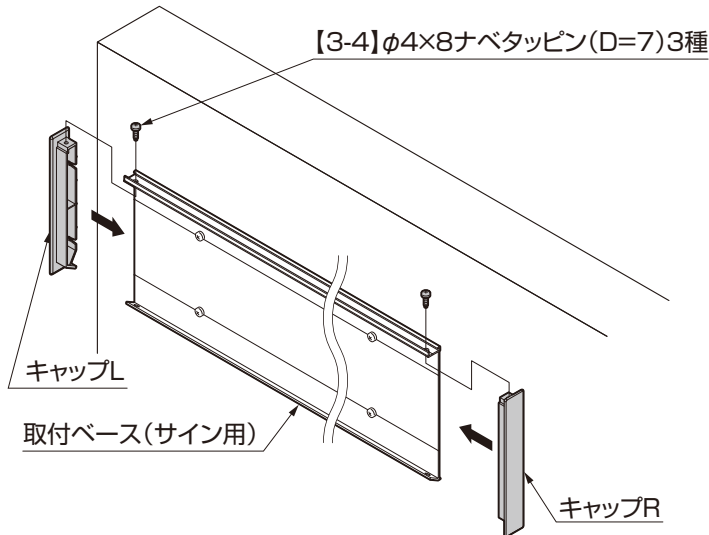
**注意**

●ブロックの目地には固定しないでください。固定強度が弱く、本体が落下してケガをするおそれがあります。

## 5. (つづき)

### 5-2 アルミ・ラッピング・磁器タイプの取付け

※本図はサインベース アルミタイプの場合



- ① 取付ベース(サイン用)にキャップを【3-4】で固定してください。

#### 補足

- 【3-4】の取付ネジは生地色を使用してください。

- ② 化粧パネル(サイン用)を取付ベース(サイン用)より0.5mm短く切断し、φ5の穴を2カ所あけてください。(図5-3参照)

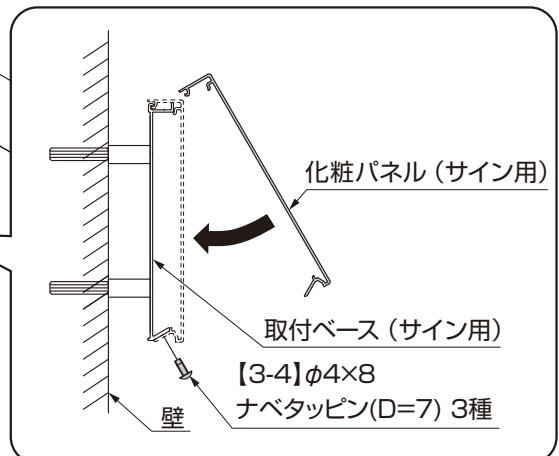
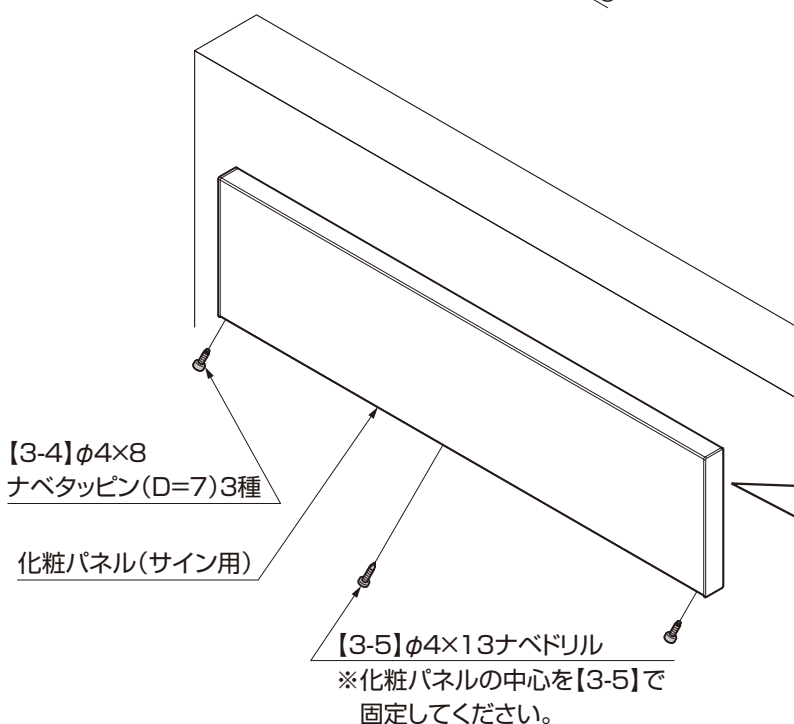
#### ポイント

- 有田取付ベース(サイン用)は切断しないでください。
- SUS切り文字サイン、SUS抜き文字サインを取付ける場合は 7-1 7-2 を参照し、先にサインを取付けてください。

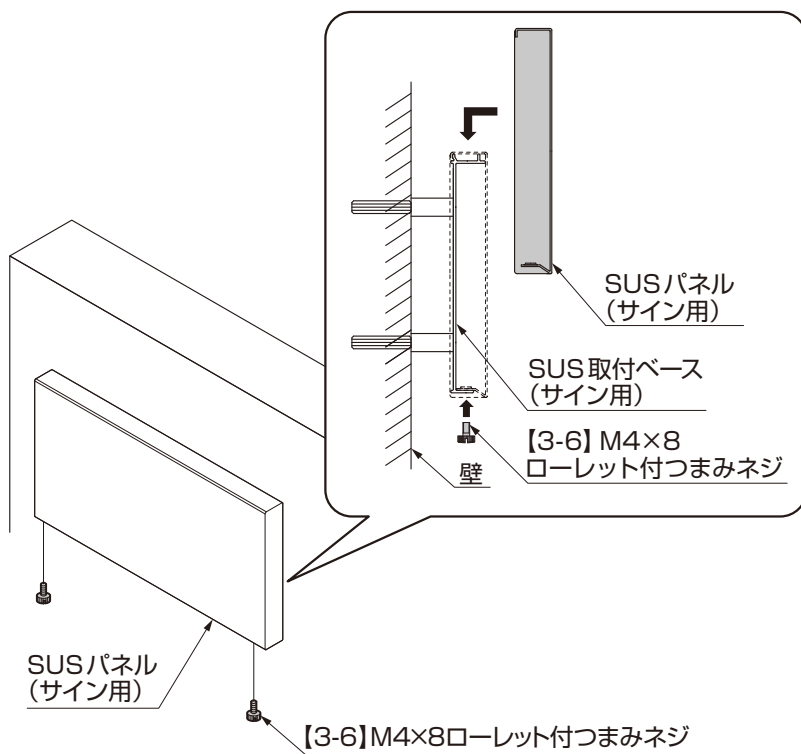
- ③ 取付ベース(サイン用)に化粧パネル(サイン用)を【3-4】、【3-5】で固定してください。

#### 補足

- 本体色がナチュラルシルバーF色・フロスティホワイト色の場合は生地色のネジ、本体がその他の色の場合はブロンズ色を使用してください。



### 5-3 ステンレスタイプの取付け



①SUS取付ベース(サイン用)にSUSパネル(サイン用)を【3-6】で固定してください。

## 6. 表札用(PH-21型)サインベースの取付け

### 6-1 取付ベース(サイン+照明用)の取付け

※本図は表札用(PH-21型)サインベースRの場合

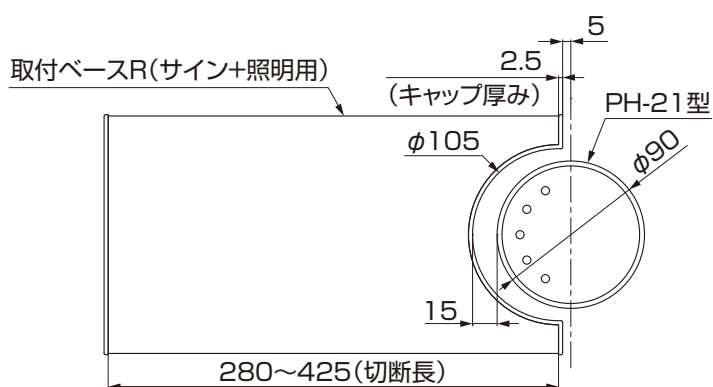


図6-1 取付位置

①表札用(PH-21型)サインベースとPH-21型の取付位置を確認してください。(図6-1参照)

#### ポイント

- PH-21型の取付けについては、照明に付属の取付説明書を参照してください。
- 先に表札用(PH-21型)サインベースを取付けてください。

②使用する長さに取付ベース(サイン+照明用)を切断してください。

#### 補足

- ポストカバーと長さを合わせる時は切断しないでください。

## 6. (つづき)

### 6-1 つづき

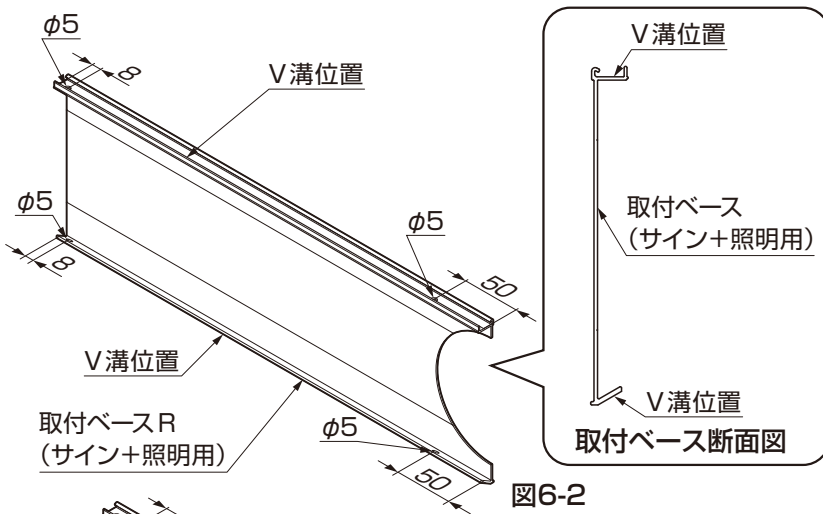
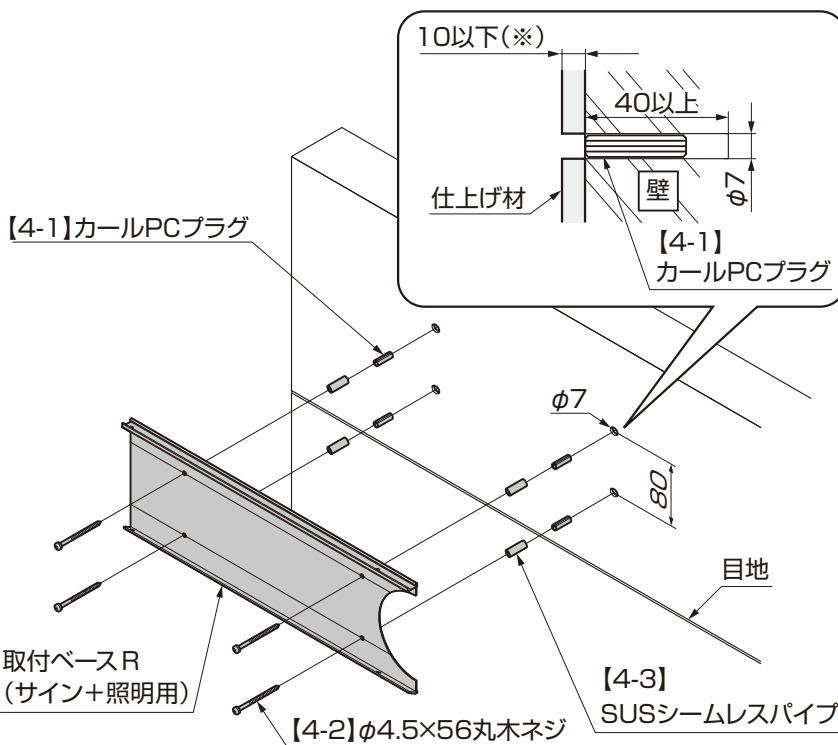
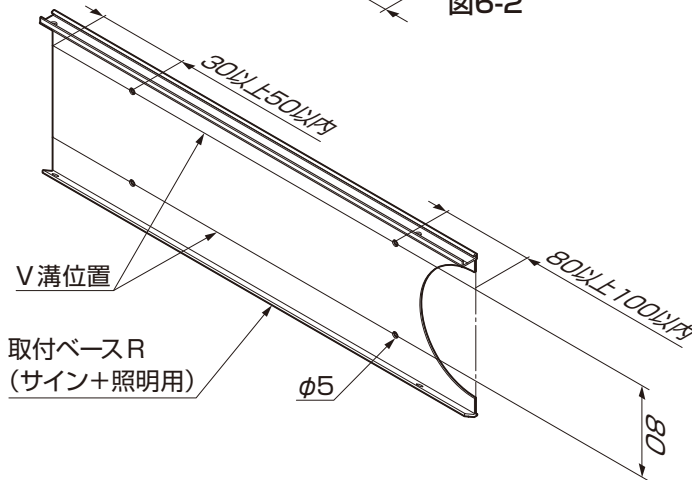


図6-2



③取付ベース(サイン+照明用)にφ5の穴を4ヶ所あけてください。(図6-2参照)

④取付ベース(サイン+照明用)に固定位置穴φ5を4ヶ所あけてください。

⑤取付ベース(サイン+照明用)を取付ける位置に合わせて取付穴位置をけがき、穴径φ7、有効深さ40mm以上の穴を4ヶ所あけてください。

#### ⚠ 注意

●壁に有効深さ40mmの穴をあける場合は、仕上げ材ではなく壁からの深さとしてください。また、付属のプラグやネジの使用は仕上げ材の厚みが10mm以下(※)の場合としてください。10mmより厚い場合は、現場でプラグやネジ等をご用意ください。

#### 🔑 ポイント

●切り粉は必ず除去してください。

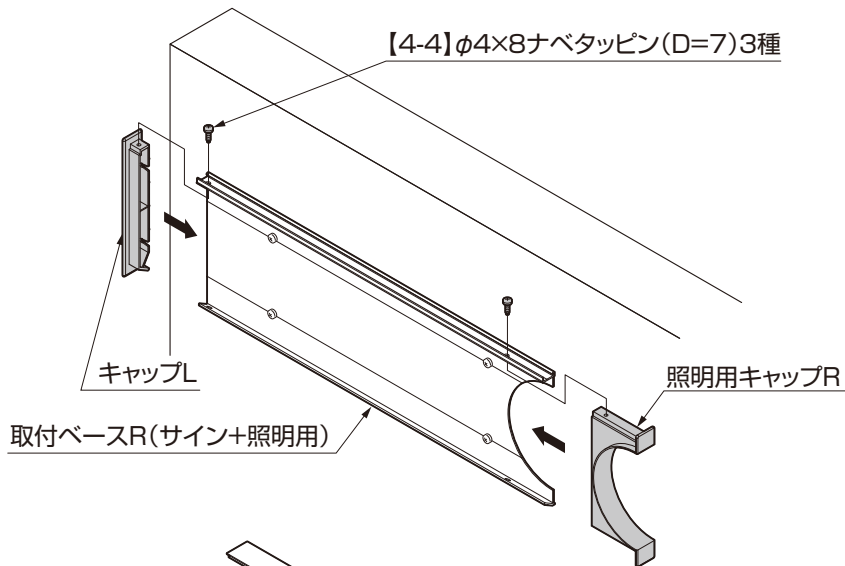
⑥取付ベース(サイン+照明用)を【4-1】、【4-2】、【4-3】で固定してください。

#### ⚠ 注意

●ブロックの目地には固定しないでください。固定強度が弱く、本体が落下してケガをするおそれがあります。

## 6-2 化粧パネル(サイン+照明用)の取付け

※表札用(PH-21型)サインベースRの場合



①取付ベース(サイン+照明用)にキャップを【4-4】で固定してください。

### 補足

●【4-4】の取付ネジは生地色を使用してください。

②化粧パネル(サイン+照明用)を取付ベース(サイン+照明用)より0.5mm短く切断し、φ5の穴を2カ所あけてください。(図6-3参照)

### ポイント

●SUS切り文字サイン、SUS抜き文字サインを取付ける場合は 7-1 7-2 を参照し、先にサインを取付けてください。

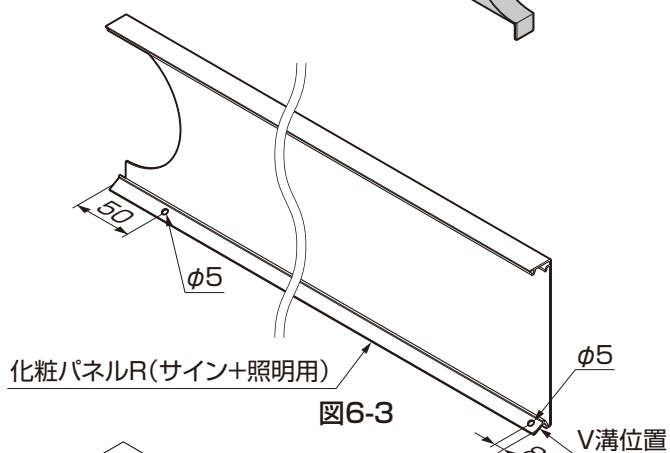
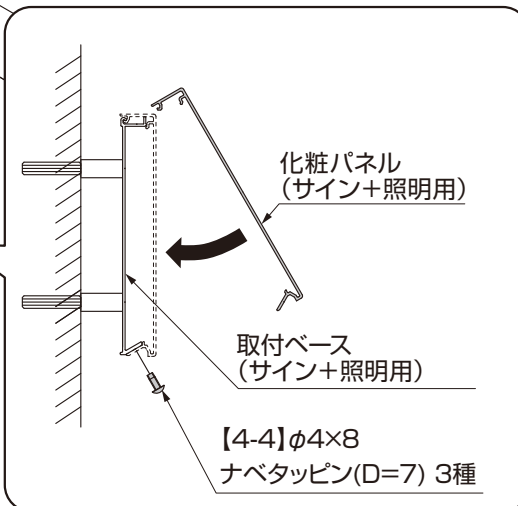
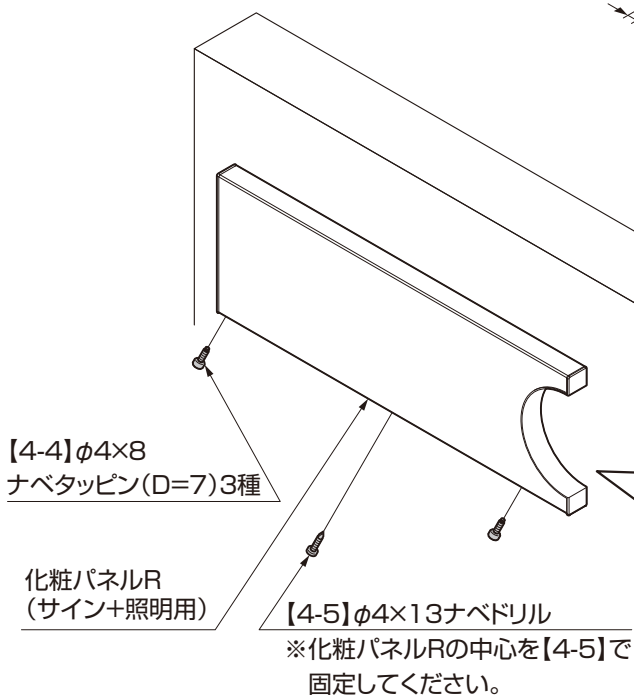


図6-3

③取付ベース(サイン+照明用)に化粧パネル(サイン+照明用)を【4-4】、【4-5】で固定してください。

### 補足

●本体色がナチュラルシルバーF色・フロスティホワイト色の場合は生地色のネジ、本体がその他の色の場合はブロンズ色を使用してください。



## 7. サインの取付け **オプション**

### 7-1 サイン取付可能範囲

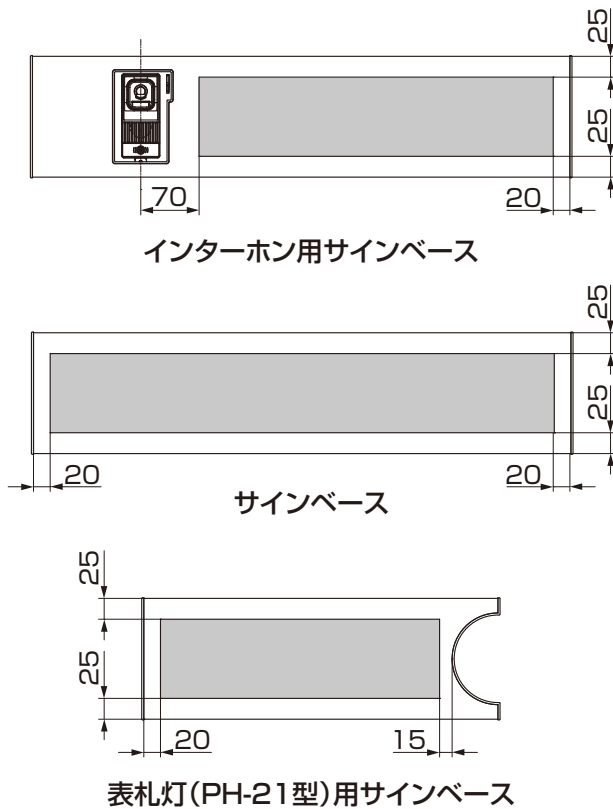


図7-1 取付可能範囲

- ①アルミ・ラッピングタイプの場合、任意の位置にサインを取付けてください。(図7-1参照)

### 7-2 SUS切り文字サインの取付

※アルミタイプの場合

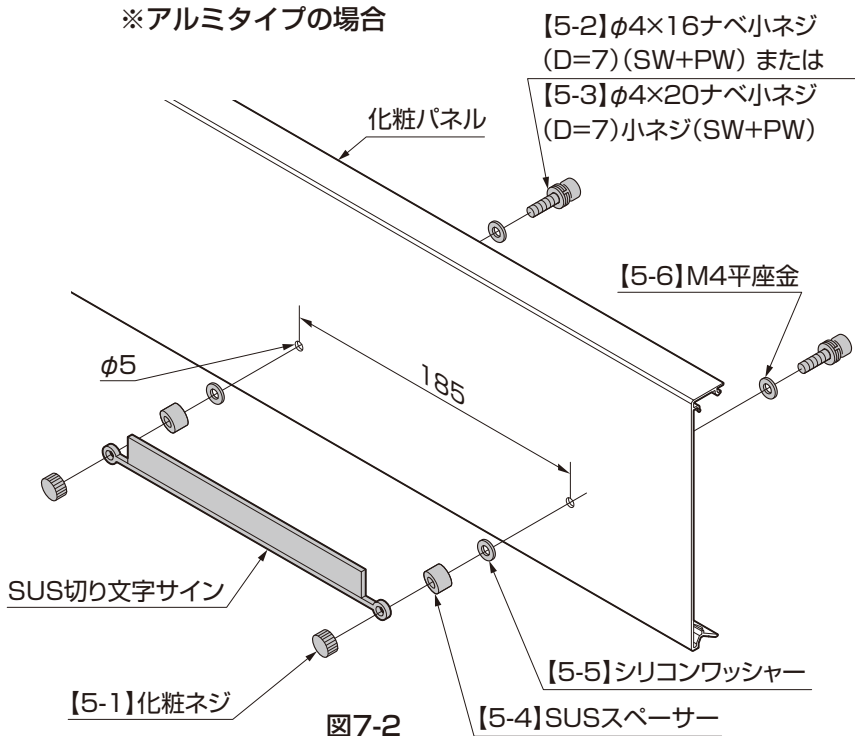


図7-2

- ①化粧パネルにφ5の穴を2カ所あけてください。(図7-2参照)

#### 補足

- 磁器タイプについては納品時に穴があいています。

- ② [5-2] (磁器タイプの時は [5-3]) と [5-1]、[5-4]、[5-5] でSUS切り文字サインを固定してください。

#### ポイント

- 磁器タイプについては手作りのため、厚みがひとつひとつ違います。薄い場合、[5-6]を入れ調節してください。

### 7-3 SUS抜き文字サインの取付け

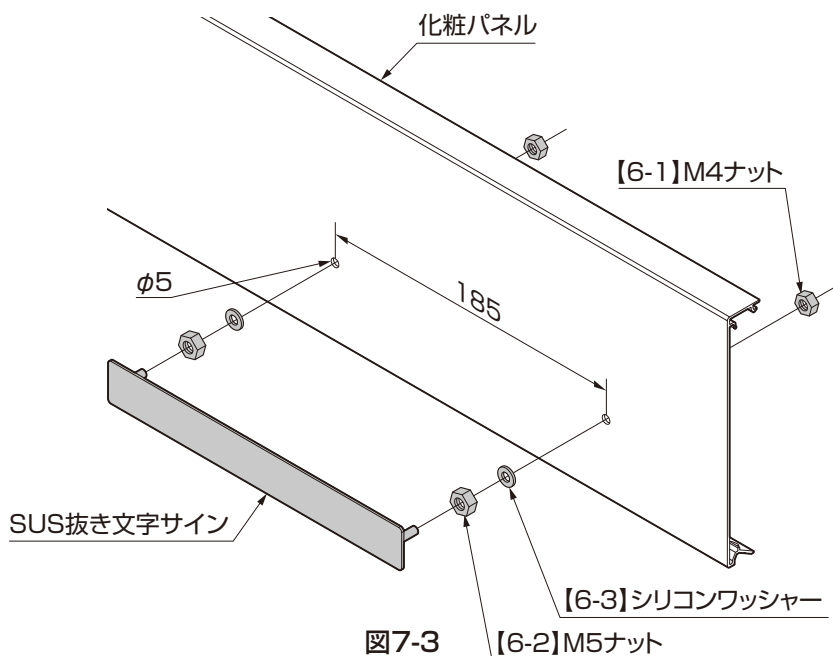


図7-3

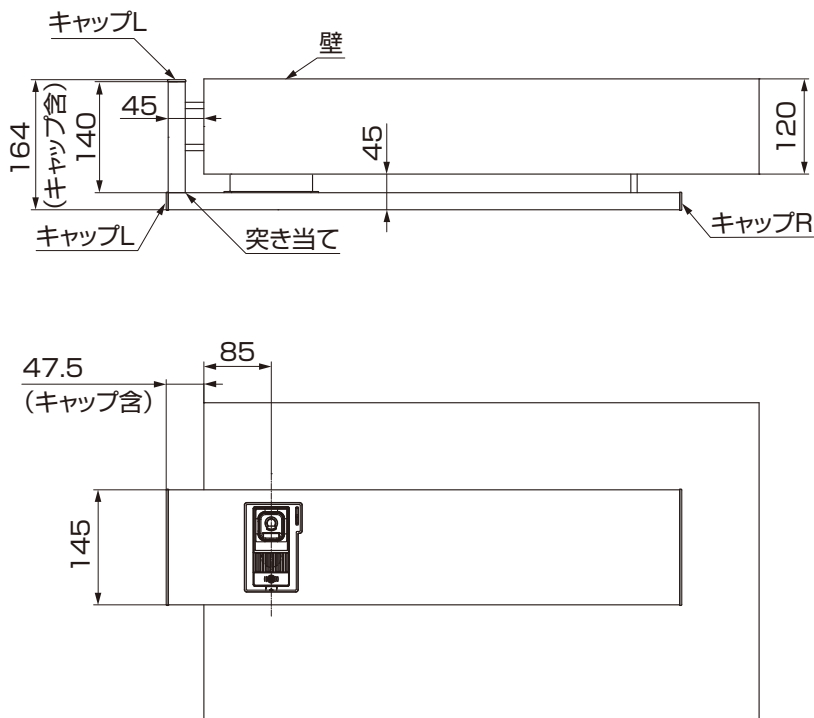
①化粧パネルにφ5の穴を2カ所あけてください。(図7-3参照)

#### 補足

●磁器タイプについては納品時に穴があいています。

②[6-1]、[6-2]、[6-3]でSUS抜き文字サインを固定してください。

## 8. 端部キャップセットの取付け **オプション**



①取付けについては「5. サインベースの取付け」を参照してください。

#### ポイント

●L字型のプランの場合、片側のみキャップ取付けになります。余ったキャップは使用しません。



JZZ622272E  
201102A\_1041  
201602F\_1039