

- このたびは、当社製品をお買いあげいただきましてまことにありがとうございます。
- この取付説明書に示した表示記号の内容は、製品を安全に正しく施工していただき、施主様等の危害や損害を未然に防止するためのものです。
表示記号の内容を良く理解したうえで、本書の内容（指示）にしたがってください。
- この取付説明書では、次のような記号を使用しています。

安全に関する記号 記号の意味

**警告**

●取扱いを誤った場合に、使用者が死亡または重傷を負うおそれのある内容を示しています。

**注意**

●取扱いを誤った場合に、使用者が中・軽傷を負うおそれのある内容、または物的損害のおそれがある内容を示しています。

一般情報に関する記号

**ポイント**

- 取付手順で、特に注意して作業をしていただきたいことを示しています。
- 守っていただかないと組付けができない内容、または製品全体に後々不具合が発生するおそれのある内容を示しています。

※

- 取付説明の内容全体（個々の説明枠）にかかる注意事項を示しています。
- 取付説明の内容に制限がある場合の条件を示しています。

**補足**

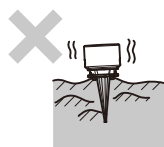
●説明の内容で知っておくと便利なことを示しています。

※製品破損による人への危害・物的損害が想定されますので、下記事項をお守りください。

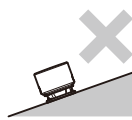
<施工の前に>

**注意**

- 製品の施工には、危険を伴う場合がありますので、必ず専門の工事業者による施工をお願いします。
- グラスフロアライトは平地面取付け専用です。
くぼ地等の水のたまる場所、土壌の柔らかな場所、傾斜した場所、スパイクが最後まで差込めない場所、コンクリートで固める場所、浴場などの湿気が多い場所、落ち葉がたまるような場所、腐食性ガスの発生する場所、振動や衝撃の多い場所には設置しないでください。器具の破損、ショートなどによる思わぬ事故や感電によるけがの原因になります。
- ネジは当社指定品を指定本数使用し、下記締付けトルクで固定した後にゆるみがないか確認してください。
<推奨トルク>φ4ネジ、M4ネジ：1.5N・m±0.5N・m(15±5kgf・cm)
φ3ネジ、M3ネジ：0.7N・m(7kgf・cm)

くぼ地等の
水のたまる場所

土壌の柔らかな場所



傾斜した場所

スパイクが最後まで
差込めない場所コンクリートで
固める場所**ポイント**

- 正しく施工、組付けをするために、施工前に必ず取付説明書をお読みください。
- 製品の施工については、必ず取付説明書にしたがってください。
- 前もって設置場所の確認を行なってください。
- 梱包明細表で必要な部材、部品が揃っているか確認してください。
- 施工終了後、取扱説明書はお施主様にお渡しください。

<施工上のご注意>

⚠ 注意

- ネジは当社指定品の指定本数を確実に締付け、固定してください。
- 腐食のおそれのある接着剤や化学製品を使用する場合は、製品と接触しないようにするか、接触する部分を完全に養生してください。
- 製品の改造は絶対にしないでください。
- 施工終了後は、ネジなどにゆるみがないか確認してください。強度低下またはケガの原因になります。

🔑ポイント

- 取付説明書の順序通りに組付けてください。製品の強度など、性能が低下する場合があります。
- 本体ガラスグローブのプラスト部分には、指紋や油汚れが付かないよう注意してください。



<電気配線工事について>

⚠ 注意


- DC 12V以外では使用しないでください。過電圧を加えると火災・感電の原因になります。
- 別売りの当社製トランス電源ユニット・電源ケーブルと組合わせて使用してください。
- 施工作業中は通電させないでください。故障・感電の原因になります。

■梱包明細表

【1-1】ガラスフロアライト(床置きタイプ)

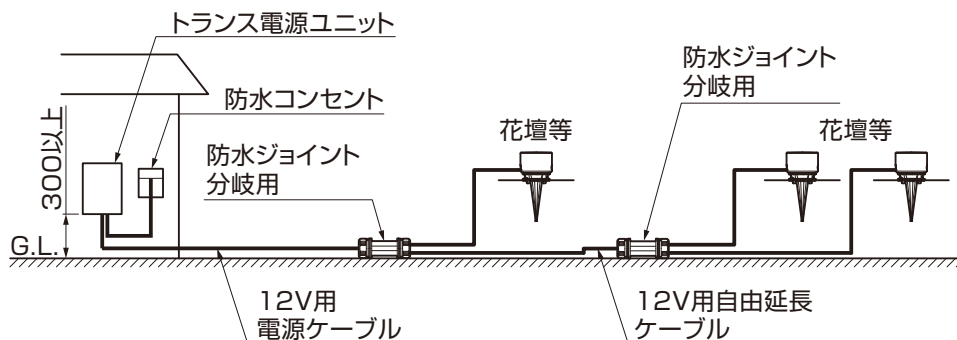
名 称	略 図	員 数	
		丸形	角形
ガラスフロアライト (床置きタイプ)	丸形	1	—
	角形	—	1
【1-1】φ4×40皿タッピンネジ 1種(D=6)		2	2
六角レンチ		1	1
取付説明書<Z561>	—	1	1
取扱説明書<UZ287>	—	1	1

【1-2】ガラスフロアライト(スパイクタイプ)

名 称	略 図	員 数	
		丸形	角形
ガラスフロアライト (スパイクタイプ)	丸形	1	—
	角形	—	1
六角レンチ		1	1
取付説明書<Z561>	—	1	1
取扱説明書<UZ287>	—	1	1

1. 配線参考図

※図はスパイクタイプを示します。



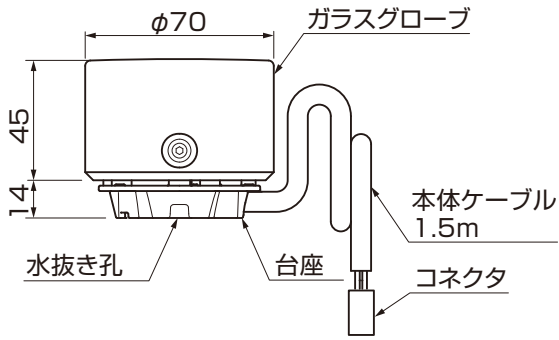
①配線をしてください。

🔑ポイント

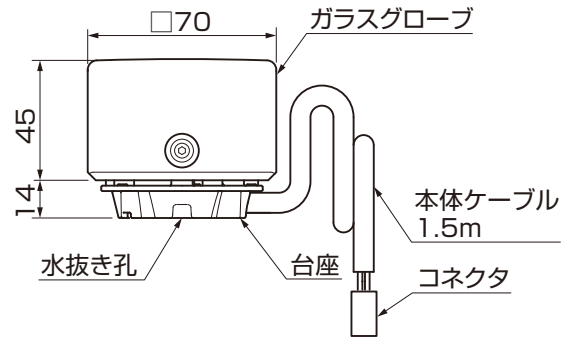
- トランス電源ユニットの取付については、トランス電源ユニットに同梱されている取付説明書を参照してください。

2. 基本寸法と各部の名称

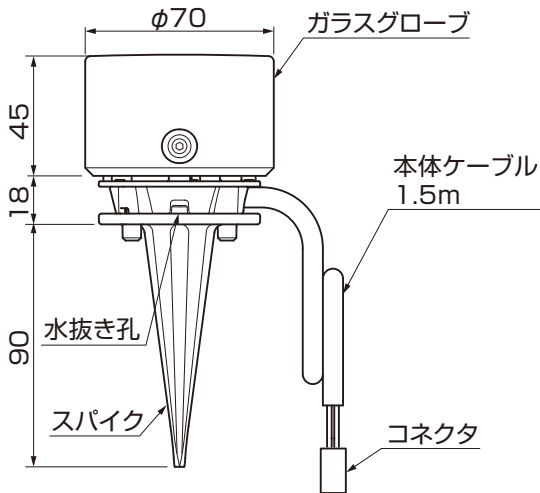
[丸形床置きタイプ]



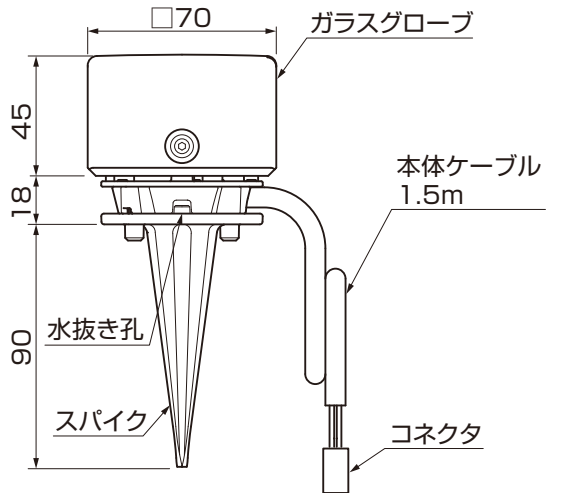
[角形床置きタイプ]



[丸形スパイクタイプ]

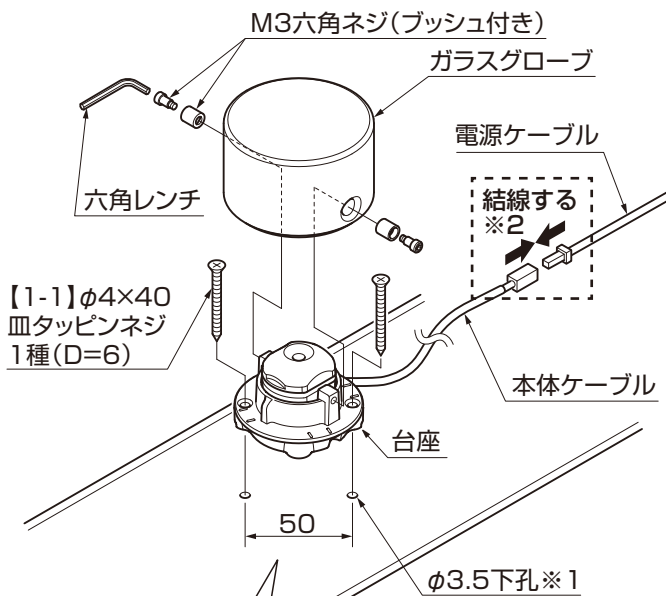


[角形スパイクタイプ]

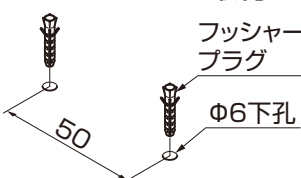


3. グラスフロアライトの取付け

3-1 床置きタイプの取付け ※図は丸形、一般的な木製デッキへの取付けの場合を示します。



<コンクリートに取付ける場合>



●コンクリートに取付ける場合は下孔(φ6)をあけ、S6フィッシャープラグ(別途手配)を取付けてから、灯具を取付けてください。

ポイント

【施工の前に】

●必ず灯具の方向を確認してから、施工してください。

①床面に下孔をあけます。

ポイント

●床材に合わせた下孔を加工してください。(※1)
例)一般的な木製デッキ：φ3.5

②本体のガラスグローブを取外し、台座を[1-1]で固定します。

ポイント

●六角レンチを使用して取外してください。

③ガラスグローブを再度台座に②で取外したM3六角ネジで取付けます。

ポイント

●ガラスグローブがしっかりと固定されていることを確認してください。

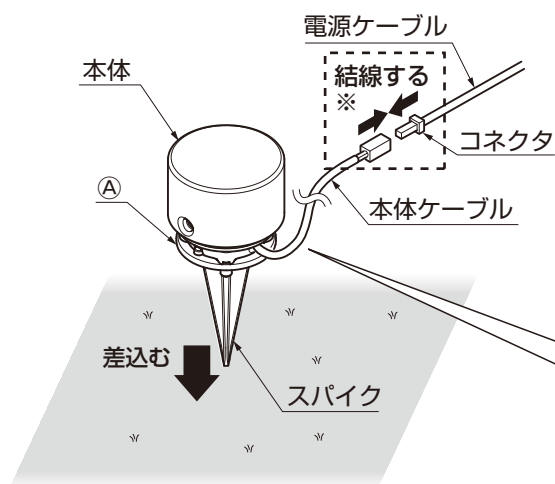
④本体ケーブルと電源ケーブルを結線してください。

⑤結線部は防水ジョイント(別売)にて接続するか、ジャンクションボックス(別売)へ収納してください(※2)

Z561_201602A

3. グラスフロアライトの取付け

3-2 スパイクタイプの取付け



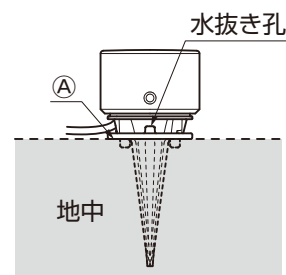
① 地中にスパイクを差込んで、本体を自立させてください。

ポイント

● 土が硬い場合は、無理に差込まずスコップなどでやわらかくしてから差込んでください。

注意

● スパイクを地面に差込むとき、
 ①のラインまで差込みますが、
 差込み過ぎに注意してください。
 水抜き孔が機能しなくなるおそ
 れがあり、故障・感電の原因にな
 ります。



② 本体ケーブルと電源ケーブルを結線し配線してください。

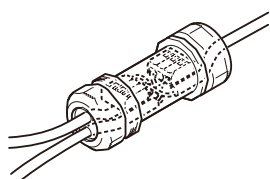
③ 結線部は防水ジョイント(別売)にて接続するか、ジャンク
 ションボックス(別売)へ収納してください(※)

ポイント

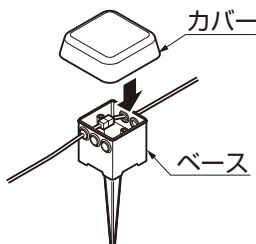
● 防水ジョイント・ジャンクションボックスの取付けについては、各々に同梱されている取付説明書を参照してください。



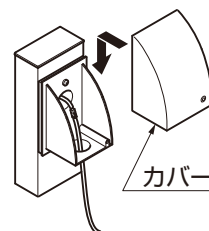
防水ジョイント
直継用



防水ジョイント
分岐用

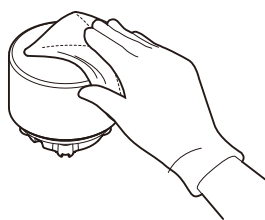


ジャンクションボックス
平置用



ジャンクションボックス
埋込用スリム

4. 取付け後の清掃



取付け完了後、灯具に付着した指紋や油は、以下にしたがって
 拭き取ってください。

照明器具・ガラス

- 汚れが軽い場合・・・水で濡らしたスポンジや柔らかい布で拭き、乾拭きをしてください。
- 汚れがひどい場合・・・薄めた中性洗剤で汚れを落とし、洗剤が残らないように水洗いして、乾拭きをしてください。

お願い

- ・シンナー、ベンジンなどの揮発性のもので拭いたり、殺虫剤をかけないでください。変色・破損・劣化の原因となります。
- ・ブラシなど固いものを使用しないでください。キズがつくおそれがあります。

取説コード

Z561

JZZ631144
201602A_1047